



PYRO THERM

TEPLOVODNÍ OCELOVÉ ZPLYŇOVACÍ KOTLE PRO SPALOVÁNÍ KUSOVÉHO DŘEVA
PYRO THERM 15, PYRO THERM 20, PYRO THERM 25, PYRO THERM 30



- splňuje EKODESIGN



- záruka 3 roky (záruční a pozáruční servis)



- dotované kotle



- síla plechu 5 mm

Původní návod k použití

Úvod	3
Použití kotle, palivo	3
Popis kotle.....	3
Hlavní rozměry kotle.....	4
Schematický řez kotlem PYRO THERM	5
Skladba keramiky v kotli PYRO THERM.....	6
Ovládací panel kotle.....	7
Technické údaje	8
Zásobník topné vody – akumulární nádrž	8
Příslušenství kotle	9
Instalace kotle.....	10
Volba správné velikosti kotle.....	10
Umístění kotle	10
Připojení k otopnému systému	11
Připojení kotle ke kouřovodu	12
Připojení kotle ke komínu	12
Zařízení pro odvádění přebytečného tepla	13
Zatápění.....	14
Obsluha a provoz kotle.....	14
Čistění a údržba.....	15
Provoz kotle	16
Rosení a dehtování kotle	16
Bezpečnost provozu kotle	17
Opravy.....	17
Závady a jejich odstranění	17
Likvidace obalu.....	18
Likvidace výrobků po ukončení jeho životnosti	18
Bezpečnostní a ostatní předpisy	19
Záruka	19
Zbytková rizika a jejich prevence	19
Přílohy:.....	21
Elektrické schéma zapojení kotle v základním provedení	21
Zapojení kotle do topného systému varianta 1.....	22
Zapojení kotle do topného systému varianta 2.....	23
Technické parametry kotlů na tuhá paliva dle směrnice 2015/1187.....	24

Úvod

SLOKOV kovo a.s. Vám děkuje za rozhodnutí používat některý z řady kotlů na dřevo PYRO THERM, na který je výrobcem vydáno prohlášení o shodě ve smyslu § 13, odst. 2 zákona č. 22/1997 Sb. a § 13, odst. 1 nařízení vlády č. 163/2002 Sb., ve znění nařízení vlády 312/2005 Sb.

Důležitá upozornění

Důkladným prostudováním návodu k obsluze získáte informace o konstrukci, obsluze a bezpečném provozu kotle.

Po rozbalení kotle zkontrolujte úplnost a kompletnost dodávky. Zkontrolujte, zda velikost kotle odpovídá požadovanému použití.

Teplododní kotel PYRO THERM je vybaven chladicí smyčkou, která v součinnosti s bezpečnostním ventilem slouží k odvádění přebytečného tepla (např. v případě výpadku oběhového čerpadla). Tento ventil je možné dokoupit jako zvláštní příslušenství kotle.

Při zjištění jakékoliv poruchy na kotli odstavte kotel z provozu a zajistěte odstranění závady odbornou firmou. Pro správnou funkci, bezpečnost a dlouhodobý provoz si zajistěte minimálně jednou za rok pravidelnou odbornou kontrolu a údržbu kotle. Je to ochrana Vaší investice. Pro opravy se smí použít jen originální součástky. V případě vad zaviněných neodbornou instalací, nedodržáním předpisů, norem nebo návodu k obsluze při montáži a provozu, výrobce neodpovídá za tyto vady a nevztahuje se na ně záruka.

Použití kotle, palivo

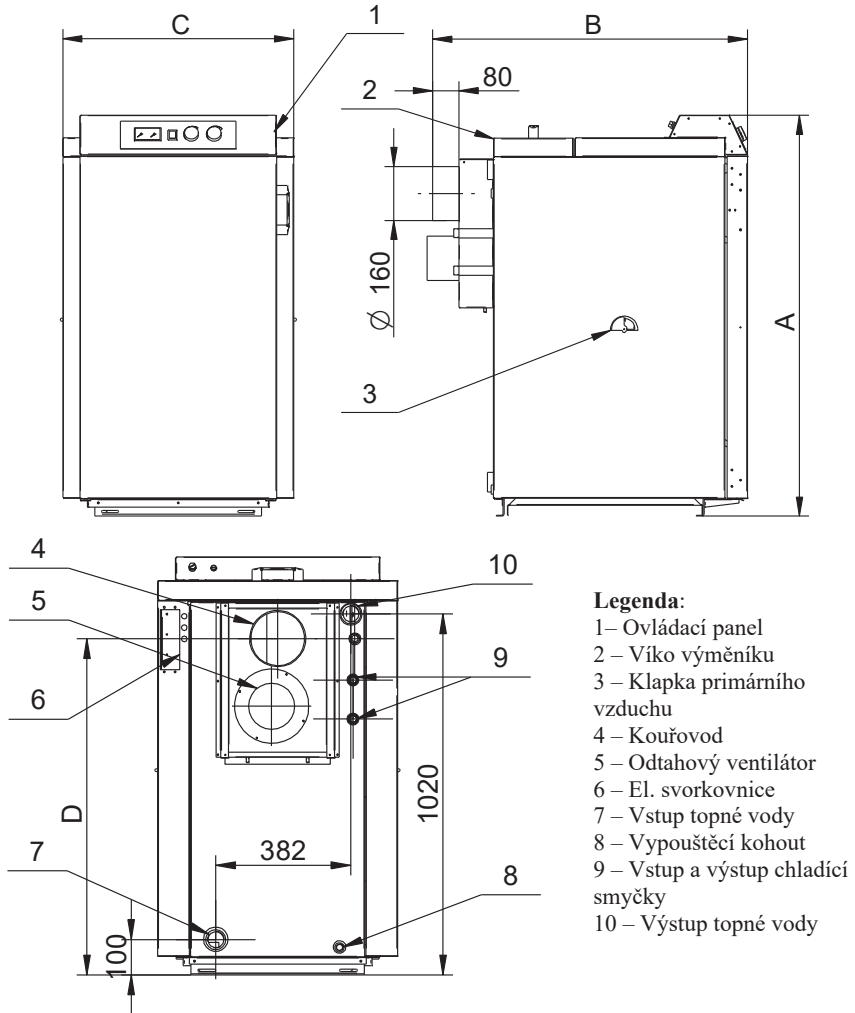
Ocelové teplododní kotle PYRO THERM jsou zdrojem tepla vhodným pro vytápění bytů, rodinných domků, provozoven a obdobných objektů s tepelnou ztrátou 15-30 kW. Otopný systém musí být s tlakovou expanzní nádobou a nuceným oběhem otopné vody, s maximálním přetlakem 200 kPa. Kotle PYRO THERM jsou určeny pro spalování suchého dřeva, s maximální vlhkostí do 20 %, tj. přířezů z kulatiny do pr. 100 mm a délky 330 mm, popřípadě 500 mm (podle velikosti kotle), resp. štípané dříví s kůrou nebo bez kůry. Výrobce doporučuje palivo ukládat do příkládací šachty podélně, aby docházelo k plynulému odhořívání a sesuvu paliva. Při použití tzv. „netvarů“, je nutný zvýšený dohled obsluhy. Dobrá funkce je podmíněna kromě odborné instalace také potřebným komínovým tahem a správnou obsluhou.

Popis kotle

Kotel je svařen z ocelových plechů. Vnitřní prostor je rozdělen na příkládací šachtu, spalovací komoru a výměník, kterým proudí spaliny ke kouřovému hrdlu. Příkládací šachta je v horní části kotle, dno příkládací šachty tvoří tryska, která směřuje plamen dolů do spalovací komory. Tryskou je do plamene přiváděn sekundární vzduch pro zajištění dokonalého spalování. Ze spalovací komory proudí spaliny přes trubkový výměník a ventilátor do komína.

Pro snadné příkládání paliva má kotel velké příkládací dvířka, která při otevření automaticky otvírají spalinový průduch. Ten zajišťuje odsávání spalin z prostoru kolem dvířek během příkládání. Při otevření dvířek se navíc otáčky ventilátoru zvýší na maximum, takže je téměř všechen kouř uvolňující se při příkládání odsáván do komína.

Hlavní rozměry kotle

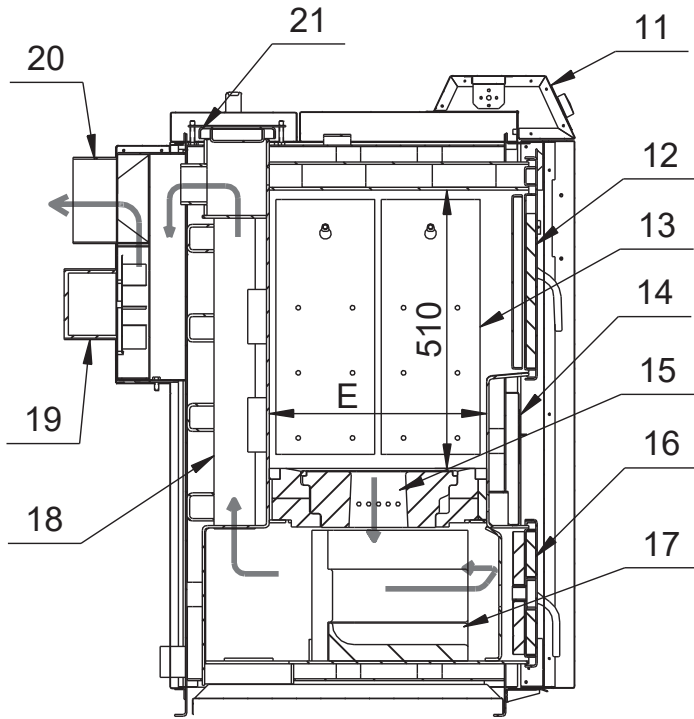


- Legenda:**
- 1 – Ovládací panel
 - 2 – Víko výměníku
 - 3 – Klapka primárního vzduchu
 - 4 – Kouřovod
 - 5 – Odtahový ventilátor
 - 6 – El. svorkovnice
 - 7 – Vstup topné vody
 - 8 – Vypouštěcí kohout
 - 9 – Vstup a výstup chladicí smyčky
 - 10 – Výstup topné vody

obr. 1

Typ kotle PYRO THERM		15	20	25	30
Výška kotle	A mm	1185			
Hloubka kotle	B mm	930	930	1130	1130
Šířka kotle	C mm	680			
Výška osy kouřovodu	D mm	950			
Hloubka příkladací šachty	E mm	400		600	
Průměr kouřového hrdla (vnější)	mm	160			
Vstup a výstup topné vody		Nátrubek G1 1/2“ vnitřní závit			

Schematický řez kotlem PYRO THERM

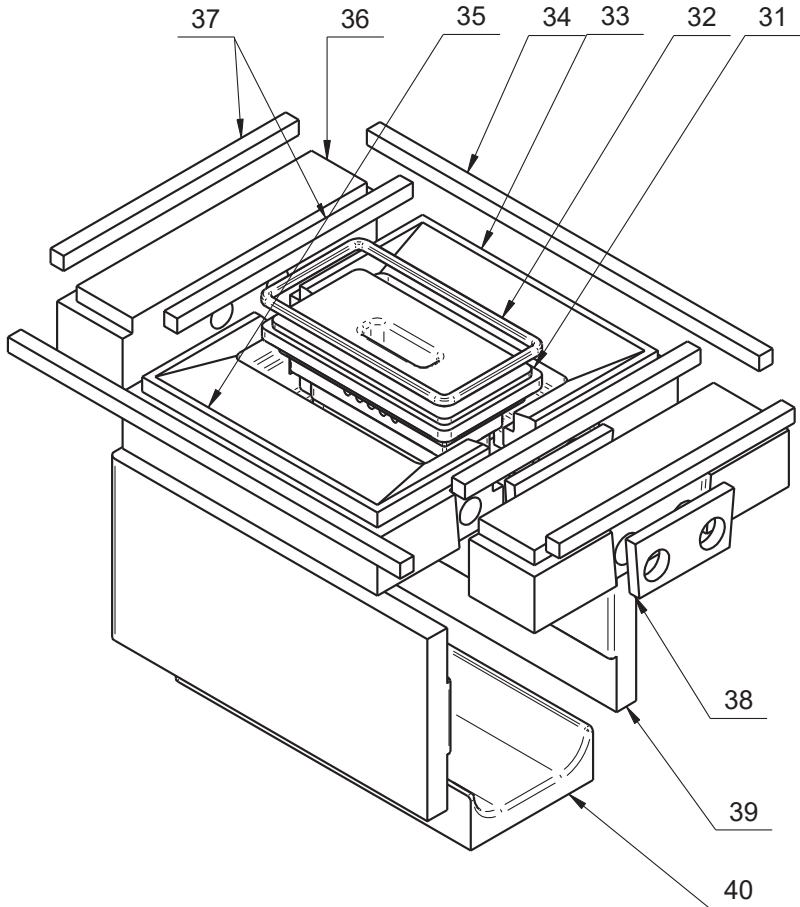


obr. 2

Legenda:

- | | |
|-------------------------------|--------------------------|
| 11 – Ovládací panel | 17 – Spalovací komora |
| 12 – Přikládací dvířka | 18 – Trubkový výměník |
| 13 – Palivová šachta | 19 – Odtahový ventilátor |
| 14 – Přívod sek. vzduchu | 20 – Spalinové hrdlo |
| 15 – Keramika palivové šachty | 21 – Víko výměníku |
| 16 – Dvířka spal. komory | |

Skladba keramiky v kotli PYRO THERM



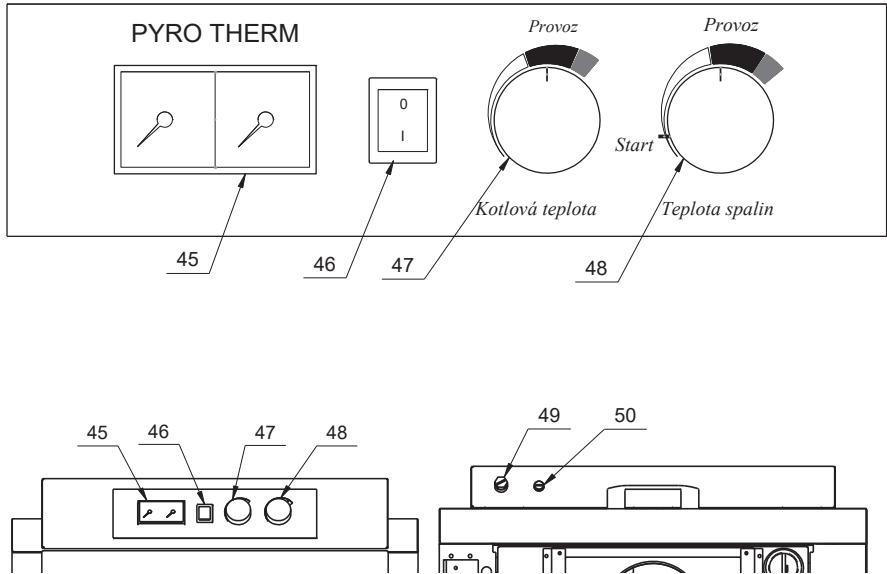
obr. 3

- 31 – Tryska
- 32 – Těsnící šňůra trysky 10x10
- 33 – Bok trysky pravý
- 34 – Těsnící šňůra boční 20x20
- 35 – Bok trysky levý

- 36 – Vymezovací kostka přední, zadní (pouze u 25,30kW)
- 37 – Těsnící šňůra přední zadní 20x20
- 38 – Těsnění sekundárního vzduchu
- 39 – Bok spalovací komory
- 40 – Dno spalovací komory

Při objednávání náhradních dílů je třeba specifikovat typ kotle.

Ovládací panel kotle



Pohled zepředu na ovládací panel

Pohled zezadu na ovládací panel

obr. 4

Legenda

45 – Termomanometr

46 – Hlavní vypínač

47 – Kotlový termostat – pro nastavení požadované teploty vody

48 – Spalinový termostat – pro nastavení vypínací teploty ventilátoru při dohoření paliva

49 – Havarijní termostat v případě překročení teploty přes 100 °C vypíná ventilátor

50 – Pojistka (skleněná 2A)

Technické údaje

Kotel PYRO THERM	MJ	15	20	25	30
Jmenovitý výkon	kW	15	20	25	30
Účinnost kotle	%	89,5	89	89,7	89,2
Doba hoření při jmen. výkonu dřevo / uhlí	hod.	2			
Provozní tah	Pa	15	18	16	18
Hydraulická ztráta kotle	mbar	1,1	1,5	1,6	1,9
Hmotnostní tok spalin	g/sec.	9	12	16	18
Spotřeba paliva	kg/hod	3,6	5,0	6,5	7,4
Teplota spalin při jmen. výkonu	°C	130	168	145	157
Rozsah regulace teploty	°C	70-90			
Nejnižší vstupní teplota vody do kotle	°C	60			
Přetlak pro poj. ventil s exp. nádobou	bar	2			
Maximální provozní přetlak	bar	2			
Vodní objem kotle	l	75	75	95	95
Objem palivové šachty a topeniště	l	70	70	105	105
Rozměr plnicího otvoru	mm	400x335			
Hmotnost kotle	kg	325	325	375	375
Třída kotle	-	5			
	-	ekodesign	ekodesign	ekodesign	ekodesign
Třída energetické účinnosti		A ⁺			
Výhřevná plocha	m ²	2,2	2,2	2,7	2,7
Elektrický příkon	W	31	32	32	33
Maximální elektrický příkon	W	60	60	60	60
Délka polen	mm	330	330	500	500
Palivo		štěpané suché dříví s vlhkostí do 20 %			

Zásobník topné vody – akumulační nádrž

Kotle PYRO THERM jsou zařazeny podle ČSN EN 303-5 do třídy 5. Podle této normy musí být kotle připojeny k akumulačnímu zásobníku, který slouží k odvádění přebytečného tepla. Potřeba odvádět přebytečné teplo do akumulačního zásobníku vzniká především v přechodných obdobích, kdy tepelná potřeba objektu je menší než jmenovitý výkon kotle.

Minimální objem akumulačního zásobníku je možno spočítat dle následujícího vzorce:

$$V_{SP} = 15T_B \times Q_N \left(1 - 0,3 \frac{Q_H}{Q_{MIN}} \right)$$

V_{SP} objem akumulačního zásobníku, v litrech

Q_N jmenovitý tepelný výkon, v kW

T_B doba hoření, v h

Q_H tepelné zatížení budov, v kW

Q_{min} minimální tepelný výkon, v kW (u těchto kotlů je roven jmenovitému)

PYRO THERM

V tabulce je uveden příklad minimální velikost akumulární nádrže v litrech v závislosti na tepelné ztrátě objektu a typu kotle dle normy ČSN EN 303-5. Výpočet je proveden pro spalování dřeva.

Typ kotle	Tepelné ztráty objektu				
	10 kW	15 kW	20 kW	25 kW	30 kW
PYRO THERM 15	360 l	320 l	-	-	-
PYRO THERM 20	510 l	470 l	420 l	-	-
PYRO THERM 25	660 l	620 l	570 l	525 l	-
PYRO THERM 30	810 l	770 l	720 l	670 l	630 l

Příslušenství kotle

Základní:

- Návod k instalaci, obsluze a údržbě kotlů 1 ks
- Záruční list 1 ks
- Kohout napouštěcí a vypouštěcí 1 ks
- Čistící nářadí – kartáč s táhlem + bodec 1 ks

Zvláštní příslušenství (možno dokoupit):

- Dochlazovací ventil WATTS STS 20 (dochlazovací ventil BVTS 1,3m)

Dodávané náhradní díly (na objednávku)

Pozice	Název
19	odtahový ventilátor
31	tryska (žároveton)
32	těsnící šňůra trysky 10x10-850
33	bok trysky pravý (žároveton)
34	těsnící šňůra palivové šachty 20x20 délka dle typu kotle
35	bok trysky levý (žároveton)
36	vymezovací kostka (pouze pro výkony 25kW, 30kW)
37	těsnící šňůra palivové šachty kratší 20x20-360
38	těsnění sekundárního vzduchu
39	bok spalovací komory (rozměr dle typu kotle)
40	dno spalovací komory (rozměr dle typu kotle)
-	těsnící šňůra horních a dolních dvířek
-	těsnící šňůra víka výměníku

Zvláštní požadavky náhradních dílů po dohodě s výrobcem. Při objednávce uvádějte typ kotle, jeho velikost, výrobní číslo a rok výroby. Náhradní díly a příslušenství ke kotlům je možno objednat u servisního technika, který kotel montoval, nebo přímo u výrobce na adrese:

SLOKOV kovo a.s.

Kovodělská 794, 696 85 Moravský Písek

tel. 518 387 606,607 tel/fax. 518 387 605,

variant@slokov.cz

Instalace kotle

Kotel smí instalovat pouze odborná firma s platným oprávněním k této činnosti.

Na instalaci kotle musí být zpracován projekt dle platných předpisů.

Při instalaci a užívání kotle musí být dodrženy zejména ustanovení ČSN 06 1008.

Instalace kotle musí odpovídat platným předpisům, normám a návodu k obsluze.

Za škody vzniklé chybnou instalací výrobce neodpovídá.

Volba správné velikosti kotle

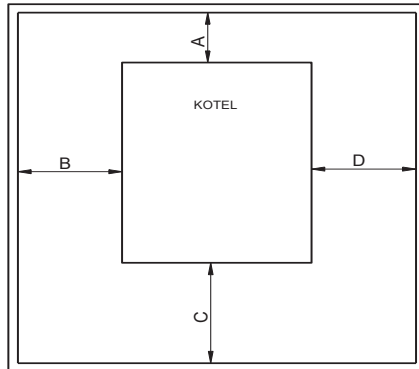
Volba správné velikosti kotle, tzn. jeho tepelného výkonu, je velmi důležitou podmínkou pro ekonomický provoz a správnou funkci kotle. Kotel musí být volen tak, aby jeho jmenovitý výkon odpovídal tepelným ztrátám vytápěného objektu a velikosti akumulární nádrže.

Volba kotle o příliš velkém jmenovitém výkonu (předimenzování), má za následek zvýšené dehtování a rosení kotle. Je vhodné navrhnout výkon kotle a velikost akumulární nádrže dle tepelné ztráty objektu.

Umístění kotle

Umístění kotle s ohledem na požární předpisy:

1. Umístění na podlaze z nehořlavého materiálu
 - kotel musí být umístěn na nehořlavou, tepelně izolující podložku přesahující půdorys kotle na všech stranách o 30 mm.
 - je-li kotel umístěn ve sklepech, doporučuje se umístit jej na podezdívku vysokou minimálně 50 mm. Kotel musí stát vodorovně.
2. Bezpečná vzdálenost od hořlavých hmot
 - nejmenší přípustná vzdálenost kotle a kouřovodu od hořlavých hmot (viz bližší specifikace v ČSN EN 13 501-1+A1:2010) při instalaci i při provozu kotle musí být nejméně 400 mm.



Obr. 5 Umístění kotle v kotelně.

Umístění kotle vzhledem k potřebnému manipulačnímu prostoru:

Rozměr	Hodnota
A	300 mm
B	500 mm
C	700 mm
D	500 mm

- Základní prostředí AA5 / AB5 dle ČSN 33 2000-1 ed.2:2009.
- Před kotlem (rozměr C) musí být ponechán manipulační prostor min. 700 mm.
- Minimální vzdálenost mezi zadní částí kotle a stěnou (rozměr A) 300 mm.
- Na pravé straně kotle (rozměr D) mezera min. 500 mm.
- Na levé straně kotle (rozměr B) mezera min. 500 mm.
- Minimální rozměry definující umístění kotle v kotelně lze upravit, to však sníží efektivní a pohodlnou údržbu a obsluhu, nelze ale porušit bezpečnostní a požární předpisy (ČSN EN 13 501-1+A1:2010).

Umístění paliva:

- Je vyloučeno palivo ukládat v blízkosti kotle ve vzdálenosti menší než 400 mm.
- Výrobce doporučuje dodržovat vzdálenost mezi kotlem a palivem minimálně 1 000 mm. Vhodné je umístit palivo do jiné místnosti, než je instalován kotel.
- Palivo je nutno skladovat na suchém místě.

Do místnosti, ve které je kotel umístěn, musí být zajištěn trvalý přívod vzduchu pro spalování. Jeho spotřeba je v závislosti na výkonu kotle 45–60 m³/hod (tomu odpovídá otvor přístupu vzduchu o velikosti 200-300 cm²).

Připojení k otopnému systému

Kotel PYRO THERM je určen pro systémy s nuceným oběhem. Pro snížení kondenzace spalin a zvýšení životnosti kotle je potřeba zajistit ochranu zpátečky kotle. To znamená namontovat na zpátečku kotle zařízením zajišťujícím, aby teplota vody vracející se do kotle

neklesla pod 60 °C až 65 °C. K tomuto účelu lze použít např. třicestný termostatický ventil nebo třicestný ventil ovládaný motorickým pohonem. Dále musí být v systému zapojena akumulární nádrž, která zajišťuje provoz kotle v optimálních podmínkách (provoz při jmenovitém výkonu). Při nabití akumulární nádoby již dále do kotle nepřikládáme a necháme kotel vyhasnout, pro vytápění objektu využíváme teplo z akumulární nádrže.

Schématický je znázorněno připojení kotle k topnému okruhu na obrázku v příloze viz níže. Oběhové čerpadlo kotlového okruhu je řízeno externím příložným termostatem v závislosti na teplotě topné vody a spalinovým termostatem (není součástí kotle). Výhodou tohoto provedení je, že při dohoření paliva se vypíná i kotlové čerpadlo. Připojení zásobníku teplé vody je znázorněno dvěma způsoby, varianta 2 umožňuje nezávislé nabíjení zásobníku užitkové vody. Řízení čerpadla topného okruhu je řešeno přes pokojový termostat a termostat akumulární nádrže (při vychladnutí nádrže čerpadlo vypíná). Topný okruh je osazen také termostatickým trojcestným ventilem, ale v tomto případě nastavitelným. Tento udržuje nastavenou teplotu v radiátorech i při postupném chladnutí akumulární nádrže.

Jako teplotnosné médium použijte čistou vodu, která splňuje požadavky ČSN 07 7401 a zejména její tvrdost nesmí přesáhnout požadované parametry.

Doporučené hodnoty		
Tvrdost	mmol/l	1
Ca ²⁺	mmol/l	0,3
koncentrace celkového Fe + Mn	mg/l	(0,3)*

*) doporučená hodnota

Jako pasivní ochranu kotle lze použít kapalinu s nízkým bodem mrznutí a antikorozními účinky FRITERM.

Připojení kotle ke kouřovodu

Roury kouřovodu upevněte na odtahové hrdlo pomocí nýtu o průměru 5 mm.

Kouřovod má být co nejkratší, se sklonem od kotle nahoru.

Kouřovod, upevněný pouze v sopouchu a nasazený na odtahovém hrdle kotle, musí být pevně sestaven a nasazen, aby nedošlo k jeho náhodnému nebo samovolnému uvolnění, trubně odvod nemá být delší než 1,5 m, pokud možno bez kolen. Všechny části kouřovodu musí být z nehořlavých materiálů. Pro pevná paliva musí být kouřovody sestaveny z trub zasunutých do sebe ve směru proudění spalin.

Připojení kotle ke komínu

Připojení kotle ke komínovému průduchu musí být provedeno dle ČSN 73 4201 a se souhlasem kominické firmy.

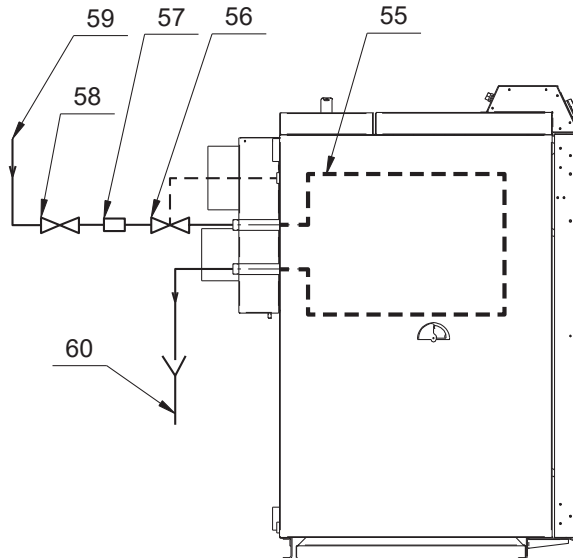
Kotel v systému ústředního vytápění může být připojen pouze na samostatný komínový průduch se správným komínovým tahem, který je základním předpokladem pro dobrou funkci kotle.

Komínový tah výrazně ovlivňuje výkon kotle, účinnost, spotřebu a životnost kotle.

Zařízení pro odvádění přebytečného tepla

Kotel je vybaven chladicí smyčkou, která při správném zapojení chrání kotel proti přetopení. Bezpečnostní ventil připojený k chladicí smyčce (WATS STS 200, BVTS 1,3m) vpustí v případě, že stoupne teplota vody v kotli nad 95 °C, do chladicí smyčky vodu z vodovodního řádu, ta převezme přebytečnou energii a odečte do odpadu.

Odvod vody z chladicí smyčky do odpadu je potřeba udělat tak, aby byla vidět voda protékající smyčkou. To pro případ včasného odhalení vadného bezpečnostního ventilu, který by propouštěl vodu při běžném provozu kotle.



obr. 5 Připojení bezpečnostního ventilu ke kotli PYRO THERM

Legenda:

- 55 – Chladicí smyčka zabudovaná v kotli
- 56 – Bezpečnostní ventil WATS STS 20 nebo BVTS 1,3
- 57 – Filtr
- 58 – Ventil
- 59 – Připojení k vodovodnímu řádu
- 60 – Odvod do odpad

Zatápění

Zkontrolujeme:

- množství vody v topném systému
- těsnost víka výměníku poz. 21
- pozici žárobetonových tvarovek spalovací komory
- funkci ventilátoru (zapnutím hlavního vypínače a pootočením spalinového termostatu do pozice start se ventilátor roztočí)

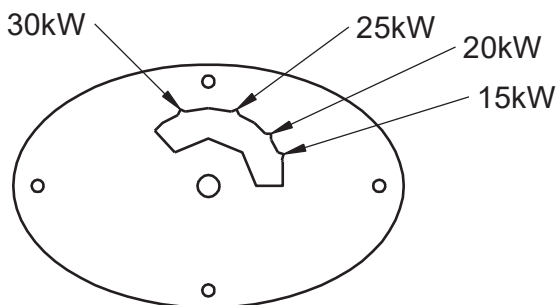
Na trysku v příkládací komoře dáme příčně několik hrubších třísek tak aby mezi nimi zůstala mezera a tryska se neucpala. Na ty pak uložíme další třísky podélně s tryskou. Na takto připravenou vrstvu dáme papír, popřípadě tuhý podpalovač. Zapneme hlavní vypínač kotle a nastavíme termostat teploty spalín do polohy start (spustí se ventilátor). Nyní můžeme zapálit papír případně podpalovač, který ještě přiklopíme trochou třísek. Chvilí necháme mírně pootevřená příkládací dvířka, aby se třísky lépe rozhořeli. Zároveň otevřeme klapky primárního vzduchu z boku kotle naplno (100 %). Až se drobné třísky v kotli rozhoří, přidáme hrubší třísky, které necháme opět rozhořet. Do takto připravené vrstvy paliva můžeme doložit palivo.

Po rozhoření paliva pootočíme termostat teploty spalín zpět do polohy provoz. Pokud se tímto úkonem ventilátor vypne je potřeba termostat vrátit do polohy start a počkat až se kotel více zahřeje. S přetočením spalinového termostatu do polohy provoz není potřeba spěchat (přenasazení můžeme provést až při dalším příkládání). Úlohou termostatu teploty spalín je vypnutí ventilátoru při dohoření paliva.

Po rozhoření paliva a zahřátí kotle na teplotu cca 50 až 70 °C přivřeme klapky primárního vzduchu na polovic (50 %).

Obsluha a provoz kotle

Regulaci spalovacího (primárního) vzduchu provádíme regulační klapkou poz. 3 z boku kotle (vpravo i vlevo), tak jak bylo popsáno výše. To znamená při roztápění otevřeme vzduch naplno a po rozhoření přivřeme na polovic. Otevření primárního vzduchu můžeme mírně doladit dle tahových podmínek. Sekundární vzduch poz. 14 nastavíme podle velikosti kotle dle následujícího obrázku. To znamená, klapku sekundárního vzduchu otevřeme tak, aby směřovala ke značce dané velikosti kotle.



Obr. 6

Regulaci teploty topné vody (kotlová teplota) provádíme kotlovým termostatem poz. 47, který při dosažení kotlové teploty na požadovanou hodnotu vypne ventilátor. Optimální teplota kotlové vody je 85 °C (teplota nabití akumulací nádrže). Kotel je dále osazen spalinovým termostatem poz. 48 (teplota spalin), ten slouží k vypnutí ventilátoru v případě dohoření paliva. Při zátupu je potřeba tento termostat nastavit do pozice start. V případě, že necháme spalinový termostat v pozici start po celou dobu provozu kotle nedojde k vypnutí ventilátoru po dohoření paliva. Naopak pokud spalinový termostat nastavíme na příliš vysokou teplotu, může se stát, že v případě vypnutí ventilátoru kotlovým termostatem zchladnou spaliny pod nastavenou hodnotu a ventilátor se již nerozjede. Optimální polohu termostatu je třeba doladit podle místních podmínek. Raději nastavujeme vypínací teplotu spalinového termostatu nižší.

Při přikládání nového paliva do násypné šachty, mírným pootožením příkládacích dvířek necháme odsát kouř z násypné šachty a potom otevřeme úplně příkládací dvířka a doplníme palivo. Pro lepší odsátí kouřových plynů během přikládání se automaticky při otevření příkládacích dvířek zvýší otáčky ventilátoru (výkon).

Kotel smí být používán jen do jmenovitého výkonu kotle. Kotel a topná soustava mají být dimenzovány tak, aby nedocházelo k trvalejšímu provozu s teplotou vstupní vody menší než 65 °C – rosný bod.

Pokud kotel v tomto režimu dlouhodobě pracuje, snižuje se jeho životnost a dochází k silnému zanášení a zadehtování kotle i komínu, které mají potom nedostatečný tah a způsobují další zhoršení účinnosti. Zrovna tak dochází k silnému dehtování v případě, kdy je minimální odběr tepla z kotle. Kotel se sice rychle nahřeje na požadovanou teplotu, ale potom kotlový termostat vypne ventilátor a v případě, že je ventilátor vypnutý dlouho (není odběr tepla) vytváří se velké množství dehtu na stěnách kotle. Doporučujeme proto maximálně využívat kapacitu akumulací nádrže a při nabití nádrže na teplotu 85 °C (90 °C) již více nepřikládat.

Poznámka:

Pro zaručení snadné obsluhy, dodržení jmenovitého výkonu použijte předepsané palivo.

Výrobce nedoporučuje v žádném případě spalování pilin, které výrazně snižují životnost kotle.

Dovolené opravy:

Uživatel může sám provést pouze výměnu základních náhradních dílů (žárobetonové tvarovky, těsnící šňury). Opravy většího rozsahu je oprávněn provádět pouze výrobce, montážní a servisní organizace.

Čištění a údržba

Po delším topení se na stěnách usazují saze a popílek, což snižuje účinnost kotle. Množství sazí a případné zadehtování kotle je závislé na provozu kotle, druhu použitého paliva, velikosti kominového tahu a teplotě výstupní vody z kotle. Čištění kotle se provádí podle potřeby a provozních podmínek.

Obecně můžeme čištění kotle rozdělit do několika stupňů:

- 1) Jednou týdně, po dohoření paliva, vybereme popel z prostoru příkládací šachty a spalovací komory.
- 2) Jednou měsíčně vyčistíme kartáčem trubkový výměník kotle. Po vyčištění trubek vytáhneme z kotle žárobetonové tvarovky spalovací komory (přes dolní dvířka)

a popílek z vyčištěných trubek vymeteme ven z kotle. V případě, že trubkový výměník není příliš zanesený, prodloužíme interval vybirání popela za spalovací komorou.

- 3) Po ukončení sezóny vyčistíme kotel důkladně. Vyčistíme trubkový výměník, spalovací komoru včetně žárobetonových tvarovek, ze stěn příkládací šachty sejmeme krycí plechy, oškrábeme stěny příkládací šachty od dehtu a odšroubujeme víčko spirálové skříně ventilátoru a vyčistíme prostor kolem lopatek ventilátoru. V případě potřeby demontujeme i vlastní ventilátor. Víčko pro čištění spirální skříně ventilátoru je umístěno zespodu pod ventilátorem.

Při čištění doporučujeme přezkontrolovat stav žárobetonových tvarovek. Poškozené žárobetonové cihly nahradíme novými. Drobné praskliny na žárobetonových tvarovkách, které se dále nezvětšují, nejsou důvodem pro výměnu.

Provoz kotle

Kotel smí obsluhovat pouze dospělé osoby seznámené s funkcí kotle a jeho obsluhou. Obsluha kotle se musí řídit návodem k obsluze a smí pouze spouštět kotel do provozu, nastavovat teplotu na tepelném regulátoru výkonu, odstavovat kotel z provozu a kontrolovat jeho provoz. Seznámení s funkcí a obsluhou kotle je povinen provést po uvedení do provozu servisní mechanik. Ponechat děti bez dozoru u kotle, který je v provozu, je nepřijatelné. Zásahy do spotřebiče, které by mohly ohrozit zdraví obsluhy, případně dalších osob jsou nepřijatelné.

Kotel se smí provozovat max. na 90 °C a musí být pod občasnou kontrolou. Je zakázáno používat k zatápní hořlavých kapalin a během provozu jakýmkoliv způsobem zvyšovat jmenovitý výkon kotle (přetěžovat). Do blízkosti příkládacího a popelníkového otvoru se nesmí ukládat a odhazovat jakékoliv hořlavé předměty. Popel je nutno odkládat do nehořlavých nádob s víkem.

Za okolností vedoucích k nebezpečí přechodného vzniku hořlavých plynů nebo par při pracích, při nichž by mohlo vzniknout přechodné nebezpečí požáru nebo výbuchu (např. lepení linolea, PVC apod.) musí být kotel včas před vznikem nebezpečí vyřazen z provozu.

Rosení a dehtování kotle

Při prvních zátopech se na stěnách kotle sráží voda, která stéká dolů. Toto pocení stěn kotle může vyvolat domněnku, že kotel teče. Pocení zmizí po usazení popílku na stěny vnitřního pláště, což je asi po 2 až 4 zátopů. Také při topení na nižší výkon – při nízké teplotě spalin a nízké teplotě vody v kotli – vzniká na stěnách uvnitř kotle kondenzát, který stéká do popelníkového a sazového prostoru.

Jelikož rosný bod spalin je asi 65 °C, vznikne kondenzát jen při ochlazení spalin v mezní vrstvě na stěnách kotle s teplotou nižší než 65 °C. Pokud dochází k rosení v příkládací šachtě, znamená to, že palivo je příliš vlhké. V tomto případě může dojít ke stékání kondenzátu do popelníkového prostoru i při teplotě vody v kotli vyšší než 65 °C. Dehtování kotle nastává za obdobných podmínek – nízký výkon, nízká teplota – a také při špatném seřízení spalování (málo sekundárního vzduchu).

Ze stěn kotle lze dehet seškrabat dodávanou škrabkou pouze v měkkém stavu. To je při teplotě vody v kotli kolem 90 °C. Této teploty lze rychle dosáhnout odstavením topných těles. Pro tento výkon je nevhodnějším palivem měkké dřevo, které rychle vyhoří.

Upozornění

Pokud má tlaková expanzní nádoba prodloužit životnost kotle, musí se odstranit nízkoteplotní koroze spalinových cest udržením teploty v kotli nad rosným bodem asi 65°C, pomocí směšovacího zařízení. Pokud není odstraněna nízkoteplotní koroze, pak kotel koroduje ze strany spalín a tlaková expanzní nádoba ve většině případů zkrátí životnost kotle působením tlaku a dynamickým namáháním stěn kotle. Tlakovou expanzní nádobu smí montovat oprávněná organizace s platným oprávněním dle vyhlášky č. 18/79 Sb., nebo č. 23/79 Sb. §4.

Bezpečnost provozu kotle

Při provozu kotle musí být dodrženy všechny příslušné bezpečnostní předpisy, zejména ČSN 06 1008 Požární bezpečnost lokálních spotřebičů a zdrojů tepla.

Kotel PYRO THERM nesmí být použit k jiným účelům, než je uvedeno v tomto návodu.

Povrch kotle se smí čistit pouze běžnými nehořlavými čistícími prostředky. Na spotřebič a do vzdálenosti menší, než bezpečná vzdálenost od něho nesmějí být kladeny předměty z hořlavých hmot.

V prostoru místnosti, kde je kotel umístěn, nesmí být skladován žádný hořlavý materiál (dřevo, papír, nafta a jiné hořlavé materiály). Nejmenší přípustná vzdálenost vnějších obrysů kotle a odtahu spalín od hmot těžce a středně hořlavých (které po zapálení bez dodávky další tepelné energie samy uhasnou – stupeň hořlavosti B, C1, C2) musí být nejméně 100 mm.

Nejmenší vzdálenost od hmot lehce hořlavých (po zapálení samy hoří a shoří – stupeň hořlavosti C3) musí být nejméně 200 mm. Vzdálenost 200 mm musí být dodržena také v tom případě, že stupeň hořlavosti hmoty není prokázán. Podrobné údaje o stupni hořlavosti stavebních hmot jsou uvedeny v ČSN 73 0823.

Při pracích spojených s údržbou, provozem a čištěním kotle používejte ochranné pomůcky – rukavice.

Opravy

Obsluha kotle smí provádět jen opravy sestávající z prosté výměny dílce jako je například výměna těsnících šňůr, žárobetonových tvarovek, krycích plechů apod. Ostatní případné závady smí odstranit jen výrobce, popřípadě oprávněný servis. Výrobce zajišťuje záruční servis po celé ČR. Pro opravy se smí použít jen originální součástky.

Závady a jejich odstranění

Příznaky závady	Pravděpodobná příčina závady	Způsob odstranění závady
1. Nelze dosáhnout jmenovitý výkon kotle	Netěsní čistící dvířka ventilátoru	Dotáhnout křídlové matice čistících dvířek, případně vyměnit těsnění
	Netěsnost víka výměníku	Provést kontrolu funkce těsnících šňůr a opravu jejich umístění, případně výměnu
	Není zajištěn dostatečný tah v komině	Zajistit provedení kontroly tahu kominy a jeho potřebnou úpravu.

	Použité palivo má nízkou výhřevnost	Použít předepsané palivo dostatečné výhřevnosti, zejména při nízkých venkovních teplotách
2. Výkon kotle nelze regulovat.	Netěsnost klapek pro přívod primárního vzduchu	Dotáhnout šroubek klapky primárního vzduchu
	Nadměrný tah v komíně	Přivřít odtahovou klapku v komínovém potrubí, případně zajistit provedení kontroly tahu komína a jeho potřebnou úpravu
	Vadný kotlový termostat (termostat nevypíná ventilátor)	Zajistit výměnu termostatu
3. Vysoká teplota v kotli a zároveň nízká teplota vody v otopných tělesech. Dochází k varu vody v kotli.	Velký hydraulický odpor otopné soustavy.	Provést vyčištění soustavy propláchnutím, případně zkontrolovat oběhové čerpadlo.
	Nadměrný tah v komíně	Snížit tah použitím odtahové komínové klapky
4. Kotel nejde zapnout (nesvítí ani kontrolka vypínače)	Přetopení kotle a aktivace havarijního termostatu	Zamáčknout tlačítko havarijního termostatu. Pokud se stav opakuje je třeba hledat příčinu přetopení
	Přepálená pojistka kotle	Vyměnit pojistku. Pokud se stav opakuje je třeba hledat příčinu

V ostatních případech je nutno zajistit odstranění případných závad a poruch výrobcem kotlů, popřípadě servisní organizací.

Likvidace obalu

Obal zlikvidujte prostřednictvím některé skupiny druhotných surovin nebo použijte řízenou skládku odpadu spravovanou příslušným obecním úřadem.

Likvidace výrobků po ukončení jeho životnosti

Likvidace výrobku (kotle) zajistěte prostřednictvím některé výkupny druhotných surovin nebo použijte řízenou skládku odpadu, spravovanou příslušným obecním úřadem.

Bezpečnostní a ostatní předpisy

Na projektování, montáž, provoz a obsluhu kotle se vztahují následující normy a předpisy:

A) k otopné soustavě

ČSN EN 303-5:2013 Kotle pro ústřední vytápění - Část 5: Kotle pro ústřední vytápění na pevná paliva, s ruční nebo samočinnou dodávkou, o jmenovitém tepelném výkonu nejvýše 500 kW - Terminologie, požadavky, zkoušení a značení

ČSN 06 0310:2014 Tepelné soustavy v budovách – Projektování a montáž

ČSN 06 0830:2014 Tepelné soustavy v budovách – Zabezpečovací zařízení

ČSN 07 7401:1992 Voda a pára pro tepelná energetická zařízení s pracovním tlakem páry do 8 MPa

B) k požárním předpisům

ČSN 06 1008:1997 Požární bezpečnost tepelných zařízení

ČSN EN 13 501-1+A1:2010 Požární klasifikace stavebních výrobků a konstrukcí staveb - Část 1: Klasifikace podle výsledků zkoušek reakce na oheň

C) na komín

ČSN 73 4201:2010 Komíny a kouřovody - Navrhování, provádění a připojování spotřebičů paliv

Záruka

Upozorňujeme odběratele, že uvedení do provozu a servis všech kotlů SLOKOV KOVO a.s. smí provádět odborné montážní organizace. V opačném případě nebude uznána případná záruční reklamace. Každá případná reklamace musí být uplatněna neprodleně po zjištění závady. Výrobce si vyhrazuje právo na veškeré změny prováděné v rámci technického zdokonalování výrobků. Délka poskytované záruky je uvedena v záručním listě dodávaném jako základní příslušenství kotle a je podmíněna důrazným dodržováním tohoto montážního provozního návodu. Kupující uplatňuje případné reklamace písemně u prodávajícího nebo přímo u výrobce.

Adresa pro uplatnění případných reklamací:

SLOKOV kovo a.s.

Kovodělská 794

696 85 Moravský Písek

tel. 518 387 606, 607 tel/fax. 518 387 605

Zbytková rizika a jejich prevence

Rizika vzniklá při provozu kotle za podmínek předpokládaného používání a logicky předvídatelného nesprávného používání byla minimalizována dostupnými technickými prostředky.

Přes realizovaná konstrukční a technická opatření zůstávají při provozu kotle určitá zbytková rizika vyplývající z analýzy rizik, která jsou dána technologickým procesem při různých fázích životnosti zařízení.

Jedná se zejména o rizika vzniklá nepozorností obsluhy kotle a nedodržením bezpečnostních zásad při provozu.

PYRO THERM

Pro další snížení rizik a zajištění vyšší účinnosti bezpečnostní ochrany upozorňujeme na možný vznik určitých zbytkových rizik, která nelze žádným technickým řešením odstranit.

Tepelná rizika

- je třeba věnovat dostatečnou pozornost při manipulaci s kotlem z důvodu možného zranění popálením od zdrojů tepla

Rizika vyvolaná manipulací s palivem

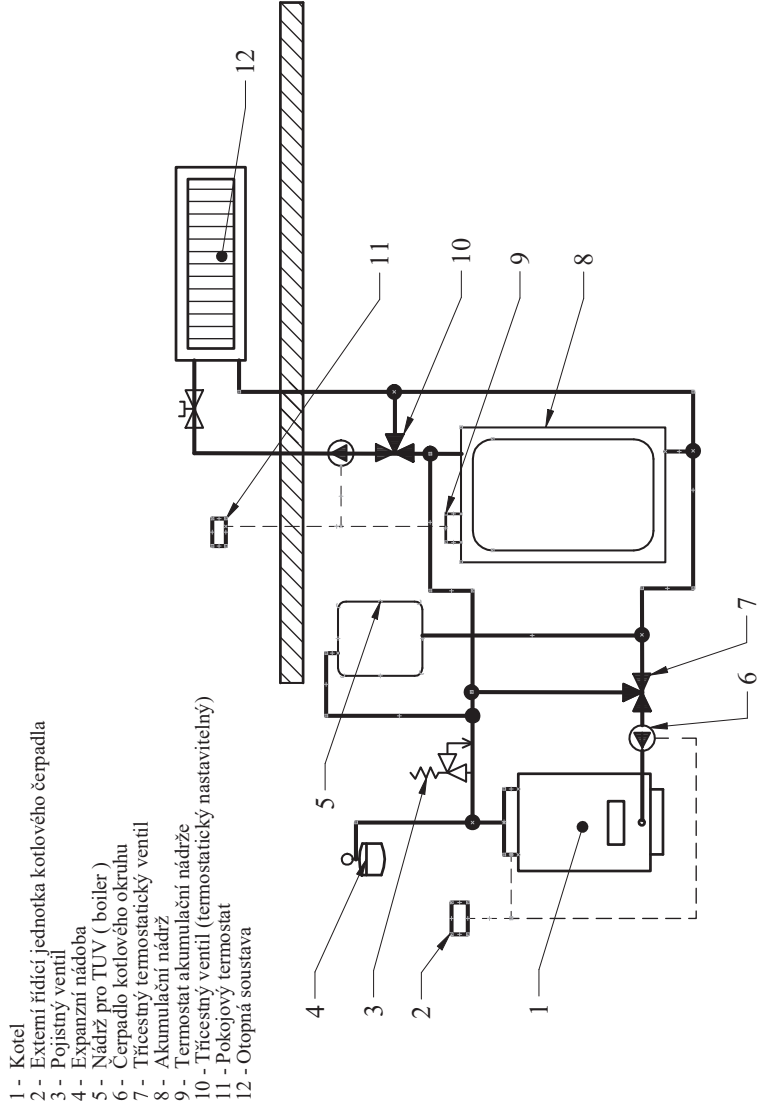
- protože se jedná o palivo, je třeba dodržovat příslušné protipožární předpisy a musí být dostupný vhodný hasicí přístroj

Ergonomická rizika

- kotel smí obsluhovat jen osoby zletilé a řádně seznámené s obsahem návodu pro instalaci, používání a údržbu
- při jakémkoliv nestandardním chování kotle při provozu, a ne jiné poruše je nutno kotel odstavit z provozu, odpojit od elektrické sítě a přivolat servisního technika.

Zapojení kotle do topného systému varianta 1

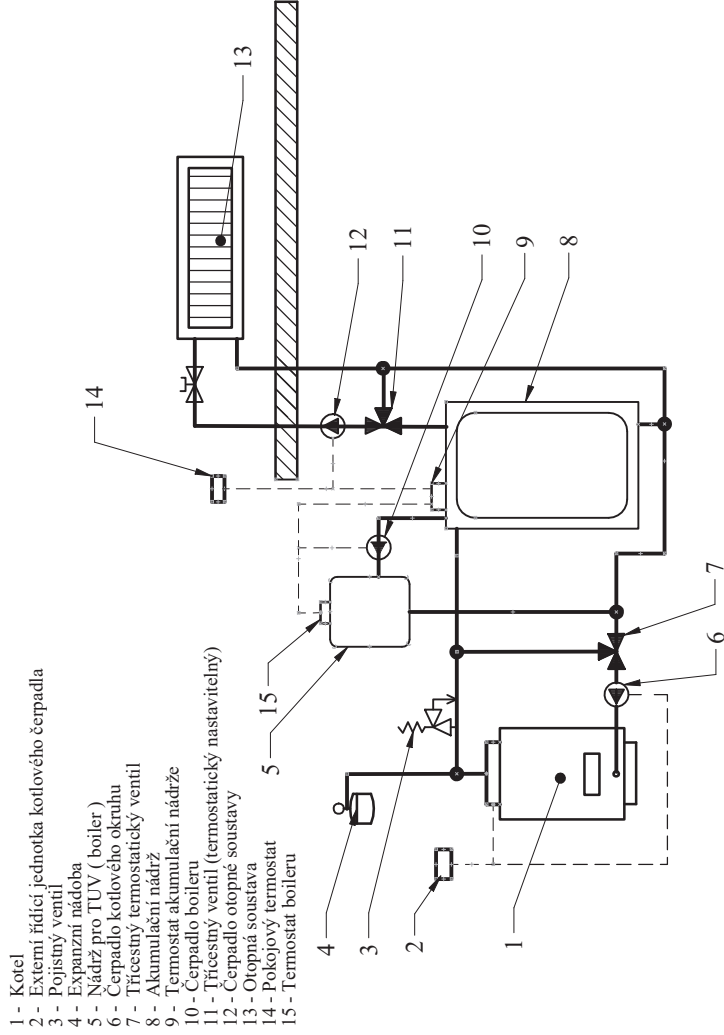
Každé zapojení má své specifika a zásady, které je třeba při zapojování dodržet. Tyto zásady by měla znát instalační firma.



Zapojení s akumulací nádrží umožňuje akumulovat přebytek tepla v zásobníku k pozdějšímu vytápění.

Zapojení kotle do topného systému varianta 2

Každé zapojení má své specifika a zásady, které je třeba při zapojování dodržet. Tyto zásady by měla znát instalační firma.



Zapojení s akumulací nádrží umožňuje akumulovat přebytek tepla v zásobníku k pozdějšímu vytápění.

Technické parametry kotlů na tuhá paliva dle směrnice 2015/1187

Technické parametry kotlů na tuhá paliva a kogeneračních kotlů na tuhá paliva								
Identifikační značka modelu: PYRO THERM 15								
Režim přikládání: Ruční: kotel by měl být provozován se zásobníkem teplé vody o objemu nejméně 560 litrů								
Kondenzační kotel: ne								
Kogenerační kotel na pevná paliva: ne				Kombinovaný kotel: ne				
Palivo		Preferované palivo (pouze jedno):		Jiné vhodné palivo/paliva:				
Dřevěná polena, obsah vlhkosti $\leq 25\%$		ano		-				
Dřevní štěpka, obsah vlhkosti 15–35 %		ne		ne				
Dřevní štěpka, obsah vlhkosti $> 35\%$		ne		ne				
Lisované dřevo ve formě pelet nebo briket		ne		ne				
Piliny, obsah vlhkosti $\leq 50\%$		ne		ne				
Jiná dřevní biomasa		ne		ne				
Nedřevní biomasa		ne		ne				
Černé uhlí		ne		ne				
Hnědé uhlí (včetně briket)		ne		ne				
Koks		ne		ne				
Antracit		ne		ne				
Brikety ze směsi fosilních paliv		ne		ne				
Jiné fosilní palivo		ne		ne				
Brikety ze směsi biomasy (30–70 %) a fosilních paliv		ne		ne				
Jiná směs biomasy a fosilních paliv		ne		ne				
Vlastnosti při provozu na preferované palivo:								
Sezónní energetická účinnost vytápění vnitřních prostorů η_s [%]:						79		
Index energetické účinnosti EEI:						116		
Název		Označení	Hodnota	Jednotka	Název			
Užitečný tepelný výkon				Užitečná účinnost				
Při jmenovitém tepelném výkonu		Pn	15	kW	Při jmenovitém tepelném výkonu			
					η_n	82,3	%	
Při 30 % jmenovitém tepelném výkonu, připadá-li v úvahu		Pp	-	kW	Při 30 % jmenovitém tepelném výkonu, připadá-li v úvahu			
					η_p	-	%	
Kogenerační kotle na pevná paliva: Elektrická účinnost				Spotřeba pomocné elektrické energie				
				Při jmenovitém tepelném výkonu		elmax	0,03	kW
				Při 30 % jmenovitém tepelném výkonu, připadá-li v úvahu		elmin	-	kW
Při jmenovitém tepelném výkonu				Zabudovaného sekundárního zařízení na snižování emisí, připadá-li v úvahu		-	-	kW
				V pohotovostním režimu		PSB	0	kW
Kontaktní údaje		Jméno a adresa dodavatele						
SLOKOV kovo a.s.		Fakturační adresa:		Kovodělská 794, 696 85 Moravský Písek				
		Výrobní závod:		Kovodělská 794, 696 85 Moravský Písek				
				www.slokov.cz		variant@slokov.cz		

Technické parametry kotlů na tuhá paliva a kogeneračních kotlů na tuhá paliva							
Identifikační značka modelu: PYRO THERM 20							
Režim přikládání: Ruční: kotel by měl být provozován se zásobníkem teplé vody o objemu nejméně 800 litrů							
Kondenzační kotel: ne							
Kogenerační kotel na pevná paliva: ne				Kombinovaný kotel: ne			
Palivo		Preferované palivo (pouze jedno):			Jiné vhodné palivo/paliva:		
Dřevěná polena, obsah vlhkosti $\leq 25\%$		ano			-		
Dřevní štěpka, obsah vlhkosti 15–35 %		ne			ne		
Dřevní štěpka, obsah vlhkosti $> 35\%$		ne			ne		
Lisované dřevo ve formě pelet nebo briket		ne			ne		
Piliny, obsah vlhkosti $\leq 50\%$		ne			ne		
Jiná dřevní biomasa		ne			ne		
Nedřevní biomasa		ne			ne		
Černé uhlí		ne			ne		
Hnědé uhlí (včetně briket)		ne			ne		
Koks		ne			ne		
Antracit		ne			ne		
Brikety ze směsi fosilních paliv		ne			ne		
Jiné fosilní palivo		ne			ne		
Brikety ze směsi biomasy (30–70 %) a fosilních paliv		ne			ne		
Jiná směs biomasy a fosilních paliv		ne			ne		
Vlastnosti při provozu na preferované palivo:							
Sezónní energetická účinnost vytápění vnitřních prostorů η_s [%]:						78	
Index energetické účinnosti EEI:						114	
Název	Označení	Hodnota	Jednotka	Název	Označení	Hodnota	Jednotka
Užitečný tepelný výkon				Užitečná účinnost			
Při jmenovitém tepelném výkonu	Pn	20	kW	Při jmenovitém tepelném výkonu	η_n	81	%
Při 30 % jmenovitém tepelném výkonu, připadá-li v úvahu ⁴	Pp	-	kW	Při 30 % jmenovitém tepelném výkonu, připadá-li v úvahu	η_p	-	%
Kogenerační kotle na pevná paliva: Elektrická účinnost				Spotřeba pomocné elektrické energie			
				Při jmenovitém tepelném výkonu	el _{max}	0,03	kW
				Při 30 % jmenovitém tepelném výkonu, připadá-li v úvahu	el _{min}	-	kW
Při jmenovitém tepelném výkonu				Zabudovaného sekundárního zařízení na snižování emisí, připadá-li v úvahu			
				V pohotovostním režimu	PSB	0	kW
Kontaktní údaje		Jméno a adresa dodavatele					
SLOKOV kovo a.s.		Fakurační adresa:		Kovodělská 794, 696 85 Moravský Písek			
		Výrobní závod:		Kovodělská 794, 696 85 Moravský Písek			
				www.slokov.cz		variant@slokov.cz	

Technické parametry kotlů na tuhá paliva a kogeneračních kotlů na tuhá paliva							
Identifikační značka modelu: PYRO THERM 25							
Režim přikládání: Ruční: kotel by měl být provozován ze zásobníkem teplé vody o objemu nejméně 1000 litrů							
Kondenzační kotel: ne							
Kogenerační kotel na pevná paliva: ne				Kombinovaný kotel: ne			
Palivo		Preferované palivo (pouze jedno):			Jiné vhodné palivo/paliva:		
Dřevěná polena, obsah vlhkosti ≤ 25 %		ano			-		
Dřevní štěpka, obsah vlhkosti 15–35 %		ne			ne		
Dřevní štěpka, obsah vlhkosti > 35 %		ne			ne		
Lisované dřevo ve formě pelet nebo briket		ne			ne		
Piliny, obsah vlhkosti ≤ 50 %		ne			ne		
Jiná dřevní biomasa		ne			ne		
Nedřevní biomasa		ne			ne		
Černé uhlí		ne			ne		
Hnědé uhlí (včetně briket)		ne			ne		
Koks		ne			ne		
Antracit		ne			ne		
Brikety ze směsi fosilních paliv		ne			ne		
Jiné fosilní palivo		ne			ne		
Brikety ze směsi biomasy (30–70 %) a fosilních paliv		ne			ne		
Jiná směs biomasy a fosilních paliv		ne			ne		
Vlastnosti při provozu na preferované palivo:							
Sezónní energetická účinnost vytápění vnitřních prostorů η_s [%]:						78	
Index energetické účinnosti EEI:						115	
Název	Označení	Hodnota	Jednotka	Název	Označení	Hodnota	Jednotka
Užitečný tepelný výkon				Užitečná účinnost			
Při jmenovitém tepelném výkonu	Pn	25	kW	Při jmenovitém tepelném výkonu	η_n	81,5	%
Při 30 % jmenovitém tepelném výkonu, připadá-li v úvahu ⁴	Pp	-	kW	Při 30 % jmenovitém tepelném výkonu, připadá-li v úvahu	η_p	-	%
Kogenerační kotle na pevná paliva: Elektrická účinnost				Spotřeba pomocné elektrické energie			
				Při jmenovitém tepelném výkonu	el _{max}	0,03	kW
				Při 30 % jmenovitém tepelném výkonu, připadá-li v úvahu	el _{min}	-	kW
Při jmenovitém tepelném výkonu				Zabudovaného sekundárního zařízení na snižování emisí, připadá-li v úvahu			
				V pohotovostním režimu	PSB	0	kW
Kontaktní údaje		Jméno a adresa dodavatele					
SLOKOV kovo a.s.		Fakurační adresa:		Kovodělská 794, 696 85 Moravský Písek			
		Výrobní závod:		Kovodělská 794, 696 85 Moravský Písek			
				www.slokov.cz		variant@slokov.cz	

Technické parametry kotlů na tuhá paliva a kogeneračních kotlů na tuhá paliva								
Identifikační značku modelu: PYRO THERM 30								
Režim přikládání: Ruční: kotel by měl být provozován se zásobníkem teplé vody o objemu nejméně 1250 litrů								
Kondenzační kotel: ne								
Kogenerační kotel na pevná paliva: ne				Kombinovaný kotel: ne				
Palivo		Preferované palivo (pouze jedno):			Jiné vhodné palivo/paliva:			
Dřevěná polena, obsah vlhkosti $\leq 25\%$		ano			-			
Dřevní štěpka, obsah vlhkosti 15–35 %		ne			ne			
Dřevní štěpka, obsah vlhkosti $> 35\%$		ne			ne			
Lisované dřevo ve formě pelet nebo briket		ne			ne			
Piliny, obsah vlhkosti $\leq 50\%$		ne			ne			
Jiná dřevní biomasa		ne			ne			
Nedřevní biomasa		ne			ne			
Černé uhlí		ne			ne			
Hnědé uhlí (včetně briket)		ne			ne			
Koks		ne			ne			
Antracit		ne			ne			
Brikety ze směsi fosilních paliv		ne			ne			
Jiné fosilní palivo		ne			ne			
Brikety ze směsi biomasy (30–70 %) a fosilních paliv		ne			ne			
Jiná směs biomasy a fosilních paliv		ne			ne			
Vlastnosti při provozu na preferované palivo:								
Sezónní energetická účinnost vytápění vnitřních prostorů η_s [%]:						78		
Index energetické účinnosti EEI:						114		
Název		Označení	Hodnota	Jednotka	Název	Označení	Hodnota	Jednotka
Užitečný tepelný výkon				Užitečná účinnost				
Při jmenovitém tepelném výkonu	Pn	30	kW	Při jmenovitém tepelném výkonu	η_n	81,1	%	
Při 30 % jmenovitém tepelném výkonu, připadá-li v úvahu ⁴	Pp	-	kW	Při 30 % jmenovitém tepelném výkonu, připadá-li v úvahu	η_p	-	%	
Kogenerační kotle na pevná paliva: Elektrická účinnost				Spotřeba pomocné elektrické energie				
				Při jmenovitém tepelném výkonu	elmax	0,03	kW	
				Při 30 % jmenovitém tepelném výkonu, připadá-li v úvahu	elmin	-	kW	
Při jmenovitém tepelném výkonu				Zabudovaného sekundárního zařízení na snižování emisí, připadá-li v úvahu				
				V pohotovostním režimu	PSB	0	kW	
Kontaktní údaje		Jméno a adresa dodavatele						
SLOKOV kovo a.s.		Fakurační adresa:		Kovodělská 794, 696 85 Moravský Písek				
		Výrobní závod:		Kovodělská 794, 696 85 Moravský Písek				
				www.slokov.cz		variant@slokov.cz		



SLOKOV kovo a.s.
Kovodělská 794
Moravský Písek
PSČ 696 85

tel. 518 387 606, 607
tel./fax. 518 387 605

variant@slokov.cz
www.slokov.cz

03 | 08 | 2022