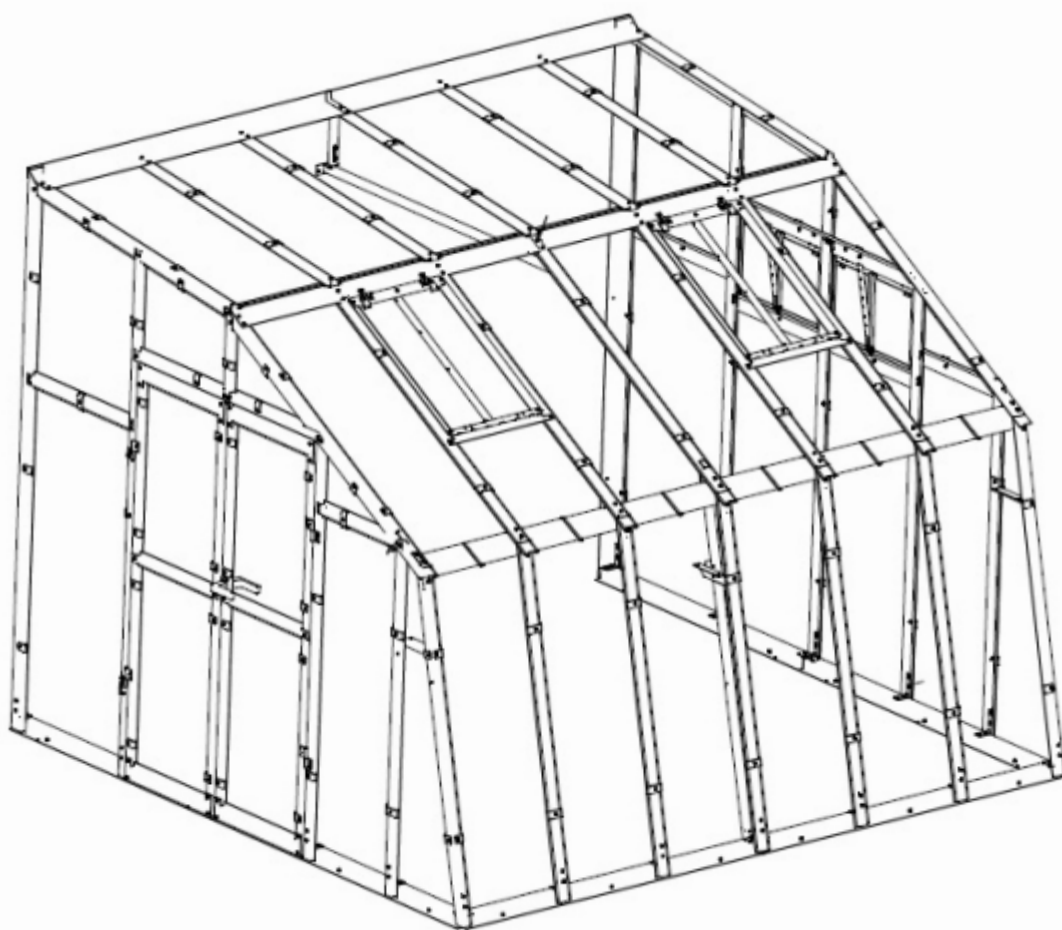


MONTÁŽNÍ NÁVOD SKLENÍKU

TYP VARIANT E - pracovní verze



LIMES Litomyšl s.r.o.
Němčice 160
561 18 Němčice

Tel. 461 618 580
Fax 461 614 582
e-mail: limes@limes.cz
<http://www.limes.cz>

Vážený zákazník, děkujeme Vám, že jste se rozhodl zakoupit právě náš výrobek. Věříme, že budete spokojen s jeho velmi dobrými užitnými vlastnostmi a plně je využijete. Jako každý výrobek, tak i náš potřebuje určitou péči a proto je nezbytné před začátkem jeho montáže a užíváním si řádně přečíst tento návod k montáži a obsluze.

Účel :

Skleníky slouží k rychlení a pěstování rostlin v době, kdy podmínky k pěstování na volném záhonu jsou pro ně nepříznivé. Především se jedná o jarní, či podzimní období, dále však i o pěstování tepelně náročnějších rostlin přes letní měsíce. Podle zvolené výplně poskytují skleníky přiměřenou ochranu před nepříznivými povětrnostními vlivy.

Popis :

Konstrukce je vyrobena z profilů z pozinkovaného plechu o síle 1 a 1,5 mm (V průběhu výrobního procesu - při dělení a tvarování, nejsou střížné hrany ošetřeny pozinkováním. Na těchto hranách se působením vzdušné vlhkosti může nejdříve objevit koruze, která negativně neovlivní ostatní pozinkovanou plochu. Není to proto důvod k reklamaci). Je sešroubována šrouby a matkami velikosti M 6 a pomocí spojovacích dílů a výztuh. Na přání může být ošetřena práškovou vypalovací barvou. Konstrukci lze i dodatečně prodlužovat po jednotlivých modulech. V každém modulu je 1 větrací díl s ručním ovládním, ke kterému je možno namontovat i automatický otvírač. Vstupní dvoukřídlový díl je pouze v jednom čele, je dostatečně široký a umožňuje i vjezd stavebního kolečka. Do druhého čela je možno na přání osadit další vstupní díl. Výplně do konstrukce se šroubují jednoduchým způsobem pomocí kovových příchytek a gumové lemovky.

Nedoporučujeme používat tmely. Při použití silikonu, používejte pouze neutrální silikon! Při použití jiného než neutrálního, by mohlo dojít k porušení zinkové vrstvy konstrukce skleníku.

Pod konstrukci doporučujeme zhotovit pevný základ. Druh základu zvolte dle vlastní úvahy (nejčastěji betonová podezdívka). Pevný základ musí být vodorovný a všechny čtyři jeho strany na sebe musí být navzájem kolmé. Konstrukce se k tomuto základu kotví pomocí hmoždinek a šroubů (nejčastěji natloukáci hmoždinky 8x60). Při přípravě základů tedy nemusíte instalovat žádné úchytné konzole. Doporučené velikosti betonových základů jste obdrželi s potvrzením objednávky nebo je naleznete na www.limes.cz.

Při volbě druhu základu a umístění je třeba vzít v úvahu mimo jiné i tyto okolnosti :

- základ musí zajistit stabilitu konstrukce včetně dovolené zátěže i při teplotách pod 0° C
- terén - povrch okolního území je nutno upravit tak, aby byl zabezpečen odtok srážkových vod od konstrukce
- doporučujeme konstrukci pro skleník orientovat podélnou osou střešních hřebenů ve směru sever - jih
- konstrukci pro skleník umístit tak, aby byl skleník vystaven co nejdelší dobu slunečnímu svitu a byl chráněn před případným rozbitím výplně a nepřiměřenou zátěží
- snadný přístup ke vchodu
- výskyt hlodavců, krteků a pod.

Údržba :

Alespoň jedenkrát do roka zkontrolovat šroubové spoje, stav konstrukce a upevnění její výplně. Dvakrát do roka zkontrolovat a promazat všechny závěsy, zámek a zástrčky dveří, pohyblivé části a otočný čep automatického otvírače. Konstrukci chraňte před nepřiměřenou zátěží. Doporučujeme konstrukci ošetřit ekologicky nezávadnou barvou vhodnou pro styk s potravinami. Povrchovou úpravou se životnost konstrukce prodlouží. Zabraňte styku konstrukce s agresivními látkami a jejich parami (postřiky na hubení škůdců, plevele apod.), které by mohly snížit její životnost. Pokud jste si zakoupili okapy, čistěte je pravidelně od listů, či jiných nečistot. K čištění používejte takový nástroj, aby nedošlo k poranění ruky a porušení pozinkované úpravy. Pokud dojde vlivem jakýchkoli externích vlivů k povrchové korozi dílů, je třeba je ihned ošetřit vhodným způsobem, aby nedošlo k rozšíření koroze.

Návod k bezpečnému užívání :

Při otevírání vstupního dílu, především za silného větru, je nutno ho přidržovat a následně zajistit proti nežádoucímu pohybu. Pozor - světlá výška vstupního otvoru je 1.650 mm. Při vstupu do konstrukce a pohybu osob v ní je nutno se vyhýbat styku s konstrukčními prvky jako je příčka nad vstupním otvorem, páka ručního ovládní či opěrka automatického otvírače a výztuhy. Nezapomente na sklon střechy. Větracím dílem se při ručním ovládní manipuluje za vzpěru k tomu určenou.

Zazimování skleníku

V oblastech se sněhem doporučujeme následující zazimování:

- při větším zatížení střechy sněhem je třeba ji zbavovat sněhu.
- pokud jste si zakoupili okapy, **demontujte je vždy na zimní období - zabraňují sjíždění sněhu**
- udělejte příslušná bezpečnostní opatření proti eventuelnímu padajícímu sněhu (ze střechy apod.)
- demontujte válec automatického otvírače oken /příslušenství/
- uzavřete dveře a okna tak, aby nárazy větru nemohly skleník poškodit.

Likvidace :

Kovové části odevzdejte do výkupny sběrných surovin k dalšímu využití, gumovou lemovku odložte na místo určené obcí k ukládání tříděného odpadu.

Postup montáže (viz obrázky) :

Vzhledem ke skutečnosti, že hmotnost celé konstrukce je větší než 15 kg neměly by s ní před montáží na místě samém manipulovat ženy a mladiství (vyhláška 180/2015 Sb.). Při montáži, především při manipulaci s profily z pozinkovaného plechu je nutno použít ochranné rukavice proti mechanickému poškození, neboť hrany těchto dílů mohou způsobit poranění, například při nasazování gumové lemovky. Taktéž při šroubování šroubových spojů je třeba použít maticové klíče příslušné velikosti, aby nedošlo k sesmeknutí klíče a případnému poranění. **Doporučujeme provádět montáž ve dvou osobách.**

BALICÍ LIST

Konstrukce skleníku VARIANT E

Následující tabulka obsahuje názvy a množství jednotlivých dílů skleníku, číslo jejich pozice v návodu a evidenční číslo sloužící k identifikaci. Délky jsou uvedeny v milimetrech. V tabulce jsou uvedeny základní typy skleníků do 6m a prodlužovací modul E-W. Atypické úpravy skleníku, jako jsou prodloužené dveře, atypické délky atd., nejsou v tabulce uvedeny.

Pozice	Ev. číslo	Název dílu	Typ	Délka	E 3	E 4,5	E 6	E-W
					ks	ks	ks	ks
1 - 2	200102	boční základna - univerzální 1,5 m		1.489	2 (2) [2]	3 (3) [3]	4 (4) [4]	1
3	200300	základna čelní	L	1.490	1 (1) [1]	1 (1) [1]	1 (1) [1]	-
3	200301	základna čelní	P	1.490	1 (1) [1]	1 (1) [1]	1 (1) [1]	-
E 3	200319	základna čelní E		1.231	2 (2) [2]	2 (2) [2]	2 (2) [2]	-
4	200400	sloupek 6 otvorů		1.420	6 (6) [6]	10 (10) [10]	14 (14) [14]	4
5	200500	sloupek 7 otvorů		1.420	4 (4) [4]	6 (6) [6]	8 (8) [8]	2
6	200600	rohový spodní sloupek	L	1.420	1 (1) [1]	1 (1) [1]	1 (1) [1]	-
7	200700	rohový spodní sloupek	P	1.420	1 (1) [1]	1 (1) [1]	1 (1) [1]	-
8	200800	rohový horní sloupek s výštipy	L	1.430	1 (1) [1]	1 (1) [1]	1 (1) [1]	-
9	200900	rohový horní sloupek s výštipy	P	1.430	1 (1) [1]	1 (1) [1]	1 (1) [1]	-
10	201000	čelní pantový sloupek	L	1.764	0 (1) [1]	0 (1) [1]	0 (1) [1]	-
E 11	201002	čelní pantový sloupek E	L	2.164	0 (1) [1]	0 (1) [1]	0 (1) [1]	-
11	201100	čelní pantový sloupek	P	1.764	1 (0) [1]	1 (0) [1]	1 (0) [1]	-
E 11	201102	čelní pantový sloupek E	P	2.164	1 (0) [1]	1 (0) [1]	1 (0) [1]	-
12		čelní krajní sloupek	L	1.490	1 (1) [1]	1 (1) [1]	1 (1) [1]	-
13		čelní krajní sloupek	P	1.490	1 (1) [1]	1 (1) [1]	1 (1) [1]	-
DM 14	201402	čelní příčka DM	L	1.150	0 (1) [1]	0 (1) [1]	0 (1) [1]	-
DM 14	201404	čelní příčka DM	P	1.150	1 (0) [1]	1 (0) [1]	1 (0) [1]	-
DM 15 - 1	201508	příčka nad ZO Variant	L	1.150	1 (0) [0]	1 (0) [0]	1 (0) [0]	-
DM 15 - 1	201509	příčka nad ZO Variant	P	1.150	0 (1) [0]	0 (1) [0]	0 (1) [0]	-
D 18	201803	hřebenový spojovací plech D		1.521	2 (2) [2]	3 (3) [3]	4 (4) [4]	1
19	201900	střešní spojovací plech		1.521	2 (2) [2]	3 (3) [3]	4 (4) [4]	1
D 20	1202001	dolní výztuha D	svařenec		1 (1) [1]	2 (2) [2]	3 (3) [3]	1
22 - 1	202202	příčka pod ZO variant		1.144	1 (1) [0]	1 (1) [0]	1 (1) [0]	-
23	202300	čelní střední sloupek pro ZO		1.746	1 (1) [0]	1 (1) [0]	1 (1) [0]	-
24	202400	čelní sloupek	L	1.764	1 (0) [0]	1 (0) [0]	1 (0) [0]	-
24	202401	čelní sloupek	P	1.764	0 (1) [0]	0 (1) [0]	0 (1) [0]	-
E 24	202402	čelní sloupek E	L	2.164	1 (0) [0]	1 (0) [0]	1 (0) [0]	-
E 24	202403	čelní sloupek E	P	2.164	0 (1) [0]	0 (1) [0]	0 (1) [0]	-
E 27	202709	nástěnný sloupek E	L	2.291	1 (1) [1]	1 (1) [1]	1 (1) [1]	-
E 27	202710	nástěnný sloupek E	P	2.291	1 (1) [1]	1 (1) [1]	1 (1) [1]	-
29 - 1	202902	rohový krátký sloupek	L	1.248	1 (1) [1]	1 (1) [1]	1 (1) [1]	-
29 - 1	202903	rohový krátký sloupek	P	1.248	1 (1) [1]	1 (1) [1]	1 (1) [1]	-
E 31	203101	sloupek střešní - 5 otvorů E		1.243	5 (5) [5]	8 (8) [8]	11 (11) [11]	3
32	203200	střešní spojovací plech - horní		1521	2 (2) [2]	3 (3) [3]	4 (4) [4]	1
E 39	1203902	horní výztuha E	svařenec		1 (1) [1]	2 (2) [2]	3 (3) [3]	1
81		svazek gumové lemovky (m)			54,3 (54,3) [62,9]	73,9 (73,9) [82,5]	93,5 (93,5) [102,1]	19,6
90	209000	opěrka automatického otvírače			Dle obj.			
91		automatický otvírač			Dle obj.			
svazek A profily vstupního dílu								
16 - 1		- sloupek se závěsy	L	1.702	1 (1) [2]	1 (1) [2]	1 (1) [2]	-
16 - 2		- střední příčka		523	2 (2) [4]	2 (2) [4]	2 (2) [4]	-
16 - 3		- sloupek se zástrčkami	P	1.702	1 (0) [1]	1 (0) [1]	1 (0) [1]	-
16 - 3		- sloupek se zástrčkami	L	1.702	0 (1) [1]	0 (1) [1]	0 (1) [1]	-
16 - 5		- dolní a horní příčka		525	4 (4) [8]	4 (4) [8]	4 (4) [8]	-
16 - 6		- sloupek pro závěr		1.702	1 (1) [2]	1 (1) [2]	1 (1) [2]	-
16 - 7		- sloupek se závěsy	P	1.702	1 (1) [2]	1 (1) [2]	1 (1) [2]	-
krabíčka	1203000	větrací díl (okno)			2 (2) [2]	3 (3) [3]	4 (4) [4]	1
krabíčka	1203001	zadní okno			2 (2) [0]	2 (2) [0]	2 (2) [0]	-
svazek C pásoviny								
51	205100	rohový držák sloupku s výštipem	L	150	1 (1) [1]	1 (1) [1]	1 (1) [1]	-
51	205101	rohový držák sloupku s výštipem	P	150	1 (1) [1]	1 (1) [1]	1 (1) [1]	-
52	205200	boční držák sloupku		150	5 (5) [5]	8 (8) [8]	11 (11) [11]	3
55	205500	střešní pásovina		158	7 (7) [7]	10 (10) [10]	13 (13) [13]	3

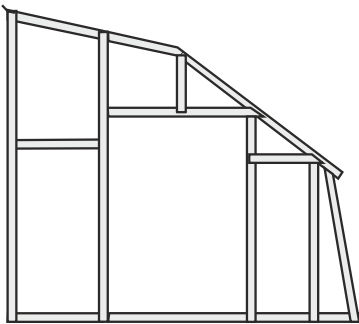
				Typ	E 3	E 4,5	E 6	E-W
Pozice	Ev. číslo	Název dílu		Délka	ks	ks	ks	ks
svazek D detaily								
E 33	203301	výztuha hřebene E		250	1 (1) [1]	2 (2) [2]	3 (3) [3]	1
35	203500	držák polic	L	160	1 (1) [1]	2 (2) [2]	3 (3) [3]	1
35	203501	držák polic	P	160	1 (1) [1]	2 (2) [2]	3 (3) [3]	1
72	207200	čelní příčka	L	518	1 (1) [1]	1 (1) [1]	1 (1) [1]	-
72	207201	čelní příčka	P	518	1 (1) [1]	1 (1) [1]	1 (1) [1]	-
E 72	207204	čelní příčka E		636	2 (2) [2]	2 (2) [2]	2 (2) [2]	-
DM 76	207601	sloupek štítu DM		L 370	1 (1) [1]	1 (1) [1]	1 (1) [1]	-
DM 76	207602	sloupek štítu DM		P 370	1 (1) [1]	1 (1) [1]	1 (1) [1]	-
krabice B spojovací součásti								
16 - 9		závěr dveří s klikami		P sáček	1 (0) [1]	1 (0) [1]	1 (0) [1]	-
16 - 9		závěr dveří s klikami		L sáček	0 (1) [1]	0 (1) [1]	0 (1) [1]	-
25 - 2	202500	zarážka dveří		sáček	1 (1) [2]	1 (1) [2]	1 (1) [2]	-
25 - 3	1202501	polovina závěsu dveří s čepem		L sáček	2 (2) [4]	2 (2) [4]	2 (2) [4]	-
25 - 3	1202502	polovina závěsu dveří s čepem		P sáček	2 (2) [4]	2 (2) [4]	2 (2) [4]	-
53	205300	čelní držák sloupku pravoúhlý		89	9 (9) [8]	9 (9) [8]	9 (9) [8]	-
56	205600	spojovací "U" profil		120	3 (3) [3]	4 (4) [4]	5 (5) [5]	1
75		pružný doraz dveří		sáček	2 (2) [4]	2 (2) [4]	2 (2) [4]	-
82		gumová podložka z lemovky		krabička	148 (148) [154]	182 (182) [188]	216 (216) [222]	34
83 - 1	208300	jednoduchá přichytka		krabička	60 (60) [78]	62 (62) [80]	64 (64) [82]	2
83 - 2	208301	dvojitá přichytka		krabička	44 (44) [38]	60 (60) [54]	76 (76) [70]	16
84 - 1		plastová podložka pro 2 matky		krabička	25 (25) [25]	30 (30) [30]	35 (35) [35]	5
84-2	208401	vyvazovací pásek		krabička	10 (10) [10]	16 (16) [16]	22 (22) [22]	6
85		šroub M6 x 12		krabička	271 (271) [303]	312 (312) [344]	353 (353) [385]	41
85		šroub M6 x 16		krabička	4 (4) [4]	8 (8) [8]	12 (12) [12]	4
85		šroub M6 x 25		krabička	42 (42) [42]	56 (56) [56]	70 (70) [70]	14
85		šroub M6 x 40		krabička	7 (7) [7]	14 (14) [14]	21 (21) [21]	7
85		šroub M6 x 60		krabička	16 (16) [16]	19 (19) [19]	22 (22) [22]	3
85		matica M6		krabička	381 (381) [413]	462 (462) [494]	543 (543) [575]	81
85		podložka 6,4		krabička	13 (13) [24]	15 (15) [26]	17 (17) [28]	2
86		háček na zajišťování střešní výplně		krabička	6 (6) [6]	9 (9) [9]	12 (12) [12]	3
92	209200	rohový držák polic	L	228	1 (1) [1]	1 (1) [1]	1 (1) [1]	-
92	209201	rohový držák polic	P	228	1 (1) [1]	1 (1) [1]	1 (1) [1]	-
		návod k montáži a obsluze						

**Počty kusů v kulatých závorkách platí pro skleník s levými dveřmi
a v hranatých závorkách pro skleník s dveřmi v obou čelech**

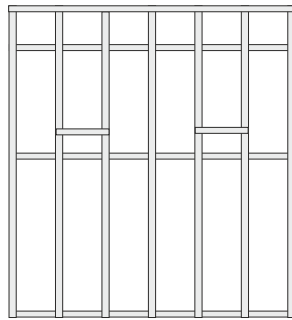
Jednotlivé základní typy skleníku **Variant E** se od sebe liší pouze svojí délkou. Skleník lze libovolně prodloužit o cca 1,5m pomocí prodlužovacího modulu **E-W**.

Tabulka a informace v ní jsou pouze informativní. Tiskové a technické chyby vyhrazeny.
Případné problémy řešte prosím na e-mailu reklamace@limes.cz

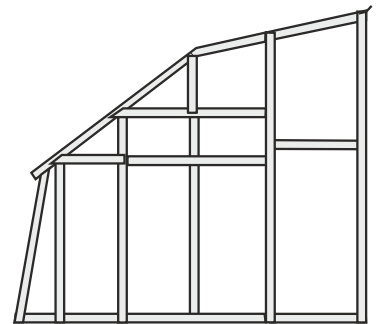
Skleník Variant typ E



čelo se vstupním
dílem

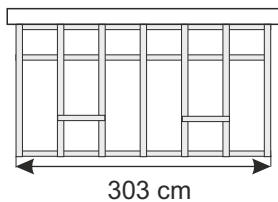


bok a
střecha

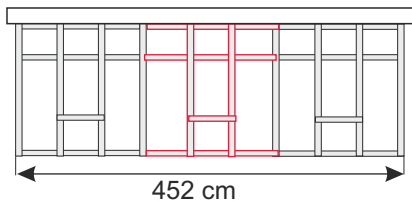
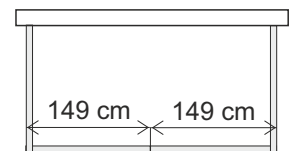


zadní čelo

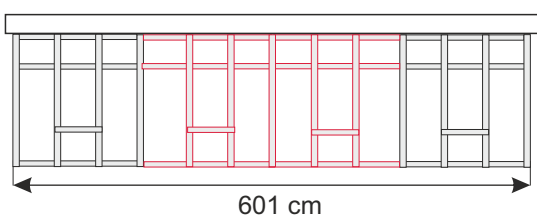
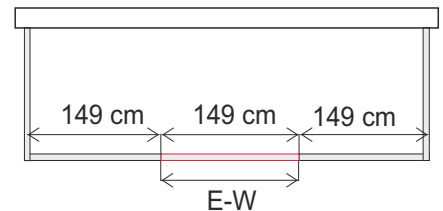
Jednotlivé základní typy skleníku **Variant E** se od sebe liší pouze svojí délkou. Skleník lze libovolně prodloužit o cca 1,5m pomocí prodlužovacího modulu **E-W**. Přesné rozměry a počty jednotlivých prvků, naleznete v balicím listu konkrétního skleníku.



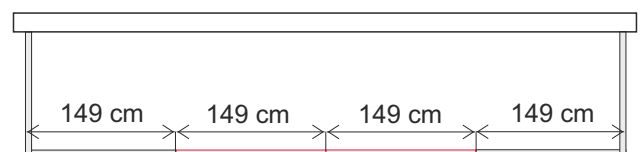
typ E 3



typ E 4,5



typ E 6



Roztřídění jednotlivých dílů dle balícího listu



Balení skleníku



Krabice se spojovacím materiálem

16-9	83-1
25-2	83-2
25-3	84-1
53	84-2
56	85
75	86
82	92
	94



Svazek pásovin

- pravoúhlá pásovina je pro čelní sloupky
- zkosená pro boční sloupky
- rovnoramenná pro spojení střešních sloupků
- atypická pro spojení bočních a střešních sloupků

pozice:

51
52
55
57

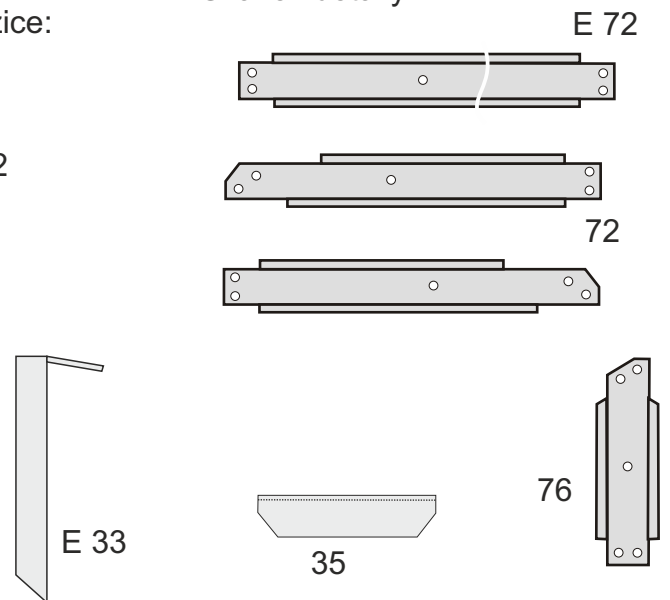


Střešní větrací díl
Baleno v krabičce
pozice:
30



pozice:
33
35
72
E72
74
76

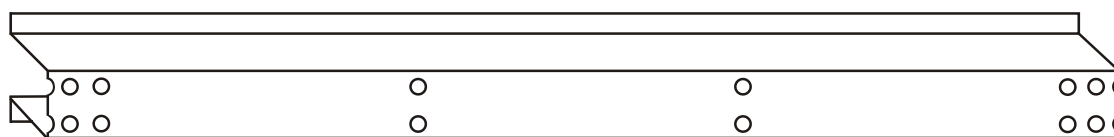
Svazek detaily



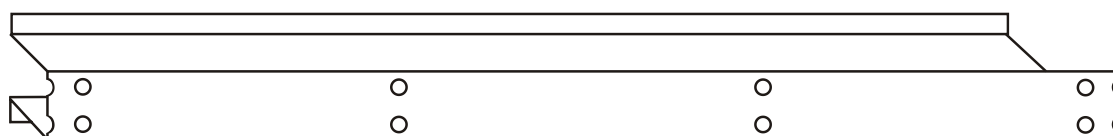
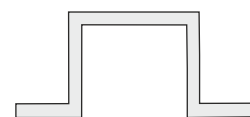
Svazek profilů vstupního dílu

pozice:
16-1
16-2
16-3
16-5
16-6
16-7

Základna boční - univerzální
poz. 1 - 2

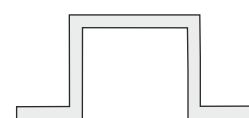


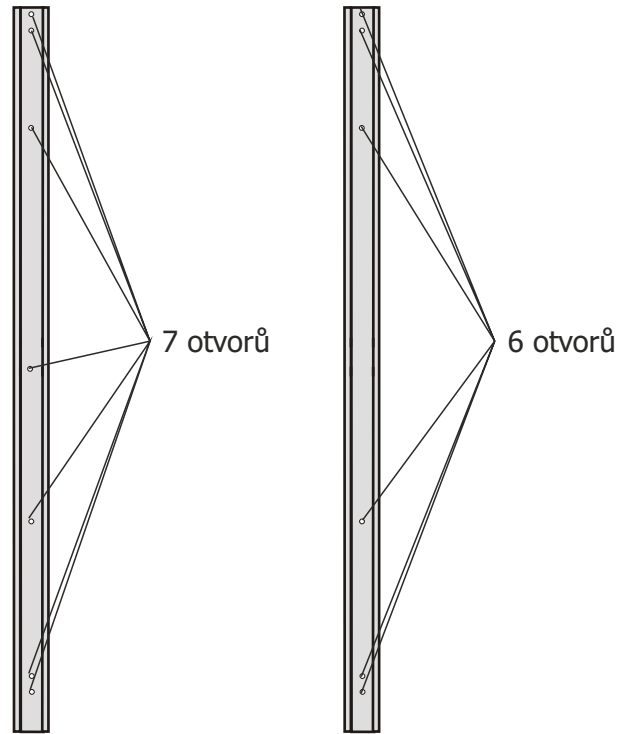
Základna čelní s výštipem levá, pravá
poz. 3



Základna čelní
poz. E 3

Přiléhá ke stěně



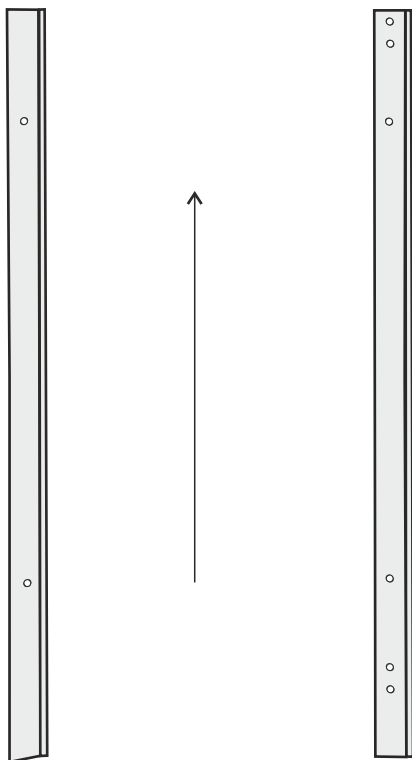
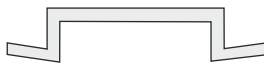


Sloupek 7 otvorů
poz. 5

Sloupky se sedmi otvory montujeme na střechu v místě oken a na bok pouze pokud máme boční okna.

Sloupek 6 otvorů
poz. 4

Sloupky se šesti otvory tvoří kostru skleníku. Montují se na boky a střechu skleníku, kde nejsou okna

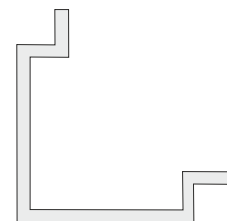


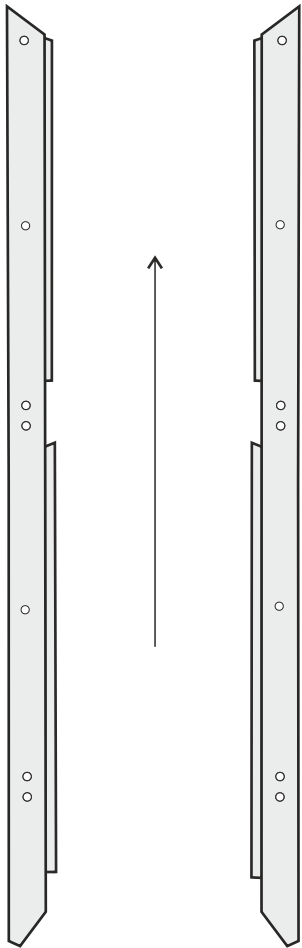
Sloupky rohové spodní - levé
poz. 6.

Jsou součástí čel skleníku. Nemají výštipy.

Sloupky rohové spodní - pravé
poz. 7.

Jsou součástí čel skleníku. Nemají výštipy.



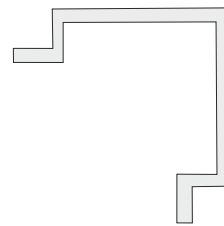


Sloupky rohové horní s výštipy - levé
poz. 8.

Jsou součástí čela (střechy) skleníku.

Sloupky rohové horní s výštipy - pravé
poz. 9.

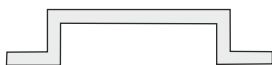
Jsou součástí čela (střechy) skleníku.



Sloupek čelní pantový - levý
poz. 10

Tento sloupek poznáme díky zkosení horní hrany a dvěma otvorům pro montáž dveřních závěsů (12 otvorů).

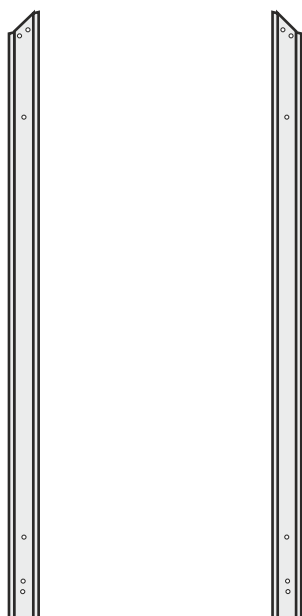
POZOR! U přístaveb C je pozice v balení pouze jednou. Pravý nebo levý podle toho, jaké jste si objednali dveře. Pár k němu tvoří pozice 11.



Sloupek čelní pantový - pravý
poz. 11

Tento sloupek má zkosenou horní hranu a dva otvory pro montáž dveřních závěsů (12 otvorů).
Umístíme jej do vstupního čela.

POZOR! U přístaveb C je pozice v balení pouze jednou. Pravý nebo levý podle toho, jaké jste
si objednali dveře. Pár k němu tvoří pozice 10.



Sloupek čela krajní - levý
poz. 12

Sloupek čela krajní - pravý
poz. 13

Jsou součástí čela skleníku



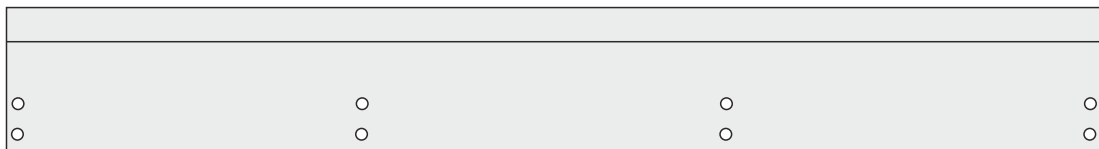
Čelní příčka
poz. DM 14

Je součástí vstupního čela, levá a pravá.



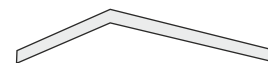
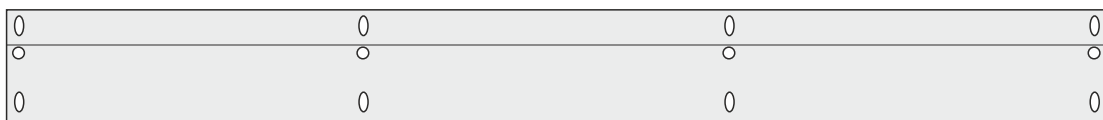
Hřebenový spojovací plech krycí
poz. 18

Je součástí střechy v hřebenu. Spojuje střešní
sloupky a přiléhá ke stěně.



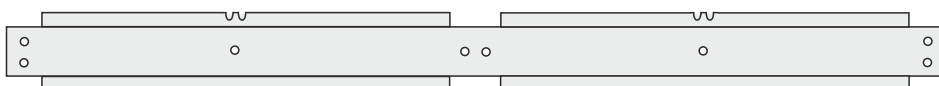
Střešní spojovací plech
poz. 19

Tvoří kostru skleníku v její podélné ose.
Spojuje bok a střechu.



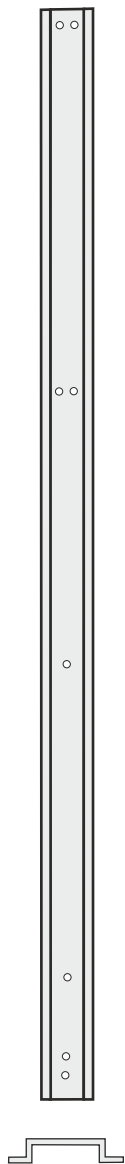
Příčka pod zadní okno
poz. 22-1

Je součástí zadního čela. Tvoří zadní okno.



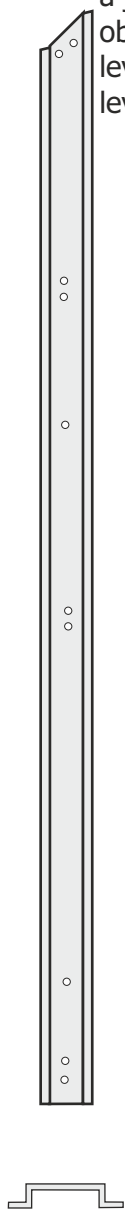
Sloupek čelní střední
poz. 23

Je součástí zadního čela.



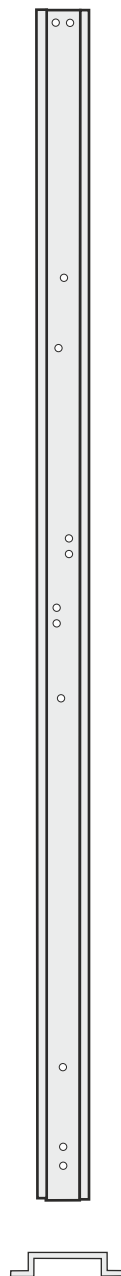
Sloupek čelní
poz. 24

Tento sloupek má zkosenou horní hranu a je součástí zadního čela. pokud máte objednané skleník s dveřmi pravými nebo levými, je i tento sloupek pravý, nebo levý. Má 10 otvorů.



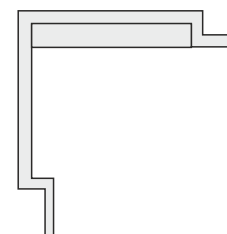
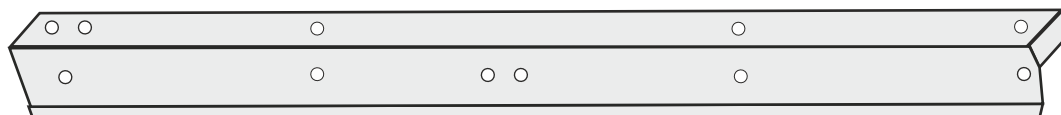
Sloupek čelní
poz. 24

Tento sloupek má rovnou horní hranu a je součástí zadního čela. Pokud máte objednaný skleník s dveřmi pravými nebo levými, je i tento sloupek pravý, nebo levý. Má 12 otvorů.



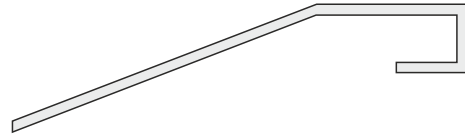
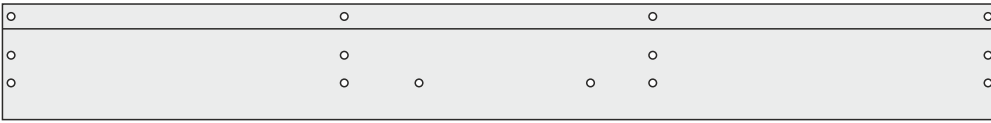
Sloupek rohový krátký s výštipem
poz. 29-1

Je pravý a levý. Je součástí předního nebo zadního čela - tvoří horní část střechy



Střešní spojovací plech horní
poz. 32

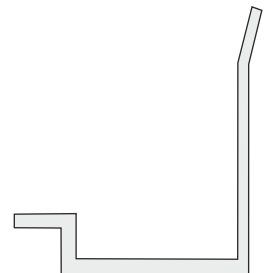
Spojovací plech střechy v podélné ose s otvory pro
větrací díl.



Sloupek nástěnný
poz. E 27

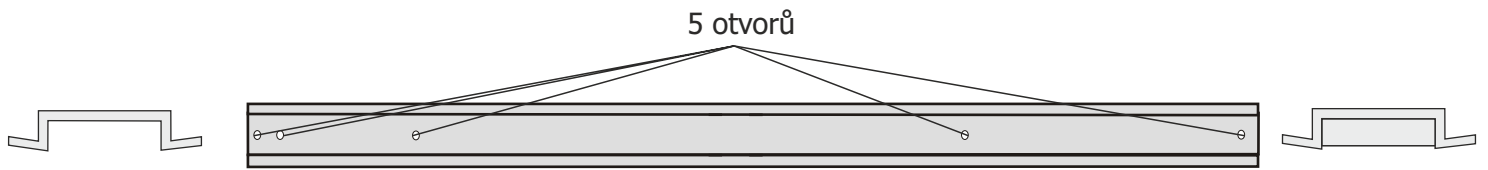
Je součástí čel skleníku a montují se na stěnu. Je
pravý a levý.

Veškeré části skleníku, které jsou šroubované ke
stěně domu nebo zdi, je nutné mít v rovině
(pomocí vodováhy atd.). Mezery vzniklé případnou
nerovností stěny je třeba utěsnit a použijeme
takový materiál, který neporuší zinkovou vrstvu
konstrukce (neutrální silikon).



Sloupek střešní s 5 otvory
poz. E 31

Tvoří horní díly střechy.



Výztuha dolní
poz. D 20.

Výztuha horní
poz. E 39

Výztuhy sešroubujeme dohromady a namontujeme dle schématu č. 1 v místě spoje bočních základů k betonovému základu.



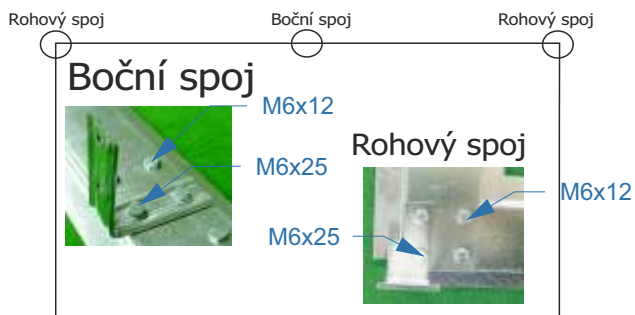
Svazek gumové lemovky
poz. 81.

Gumovou lemovku standardně dodáváme pouze na střechu a do dvoukřídlového vstupního dílu.

Roztříděné pozice skleníku

Doporučujeme si díly rozdělit na jednotlivé části skleníku (základny, zadní čelo, vstupní čelo, sloupky se 6 otvory, sloupky se 7 otvory atd.) pro lepší a rychlejší montáž.

MONTÁŽ ZÁKLADOVÉHO RÁMU

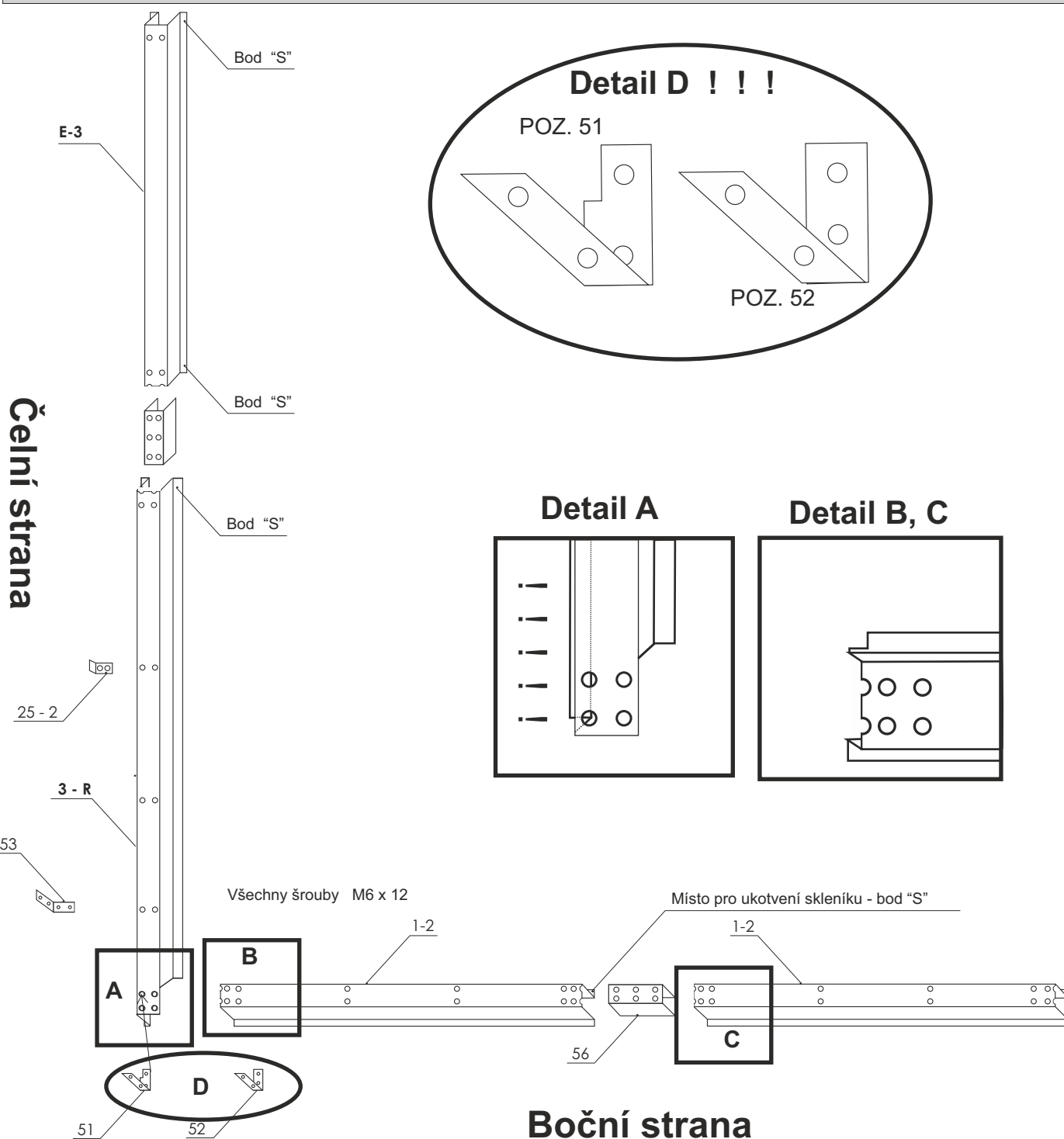


Základny spojujeme pomocí spojovacích U profilů (poz. 56) v místě půlkulatých otvorů (detail C).

- Nejdříve sestavte konstrukci a ke zdi ji ukotvěte až po sestavení a dotažení celé konstrukce.
- Nerovnost zdi nekompenzujte utážením konstrukce ke zdi. Základny a nástěnný sloupek musí svírat úhel 90°.
- případné netěsnosti u zdi lze řešit neutrálním silikonem a jinými neagesivními přípravky.

Stěna

STĚNA



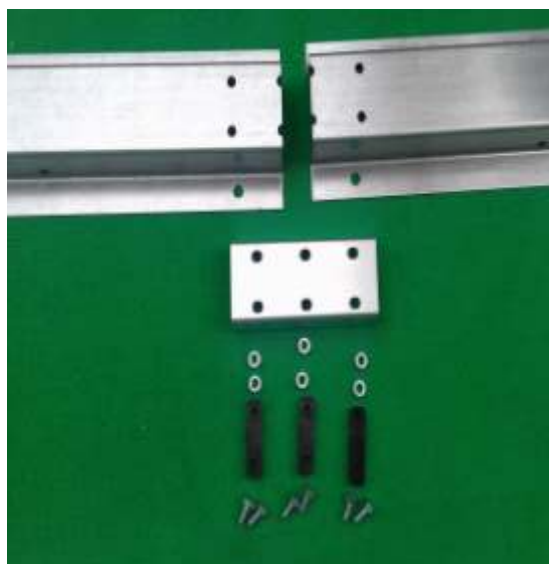
Boční strana

Krok 1. Montáž základen



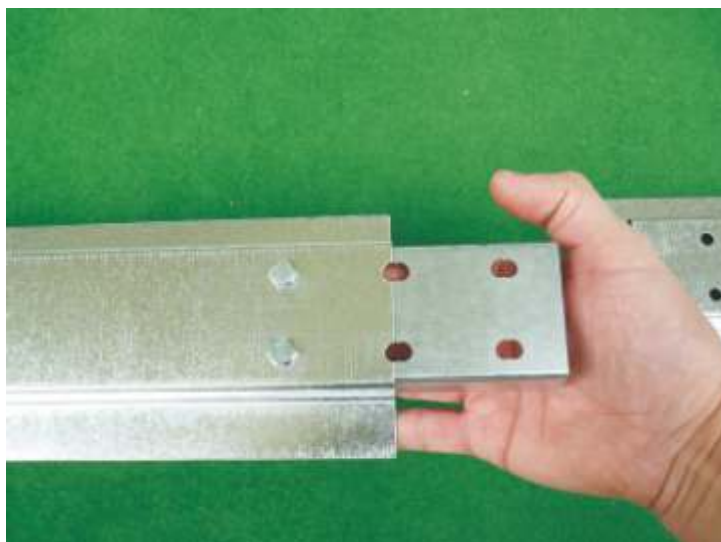
Zpevnění základen poz. 2, 3

Než přistoupíme k montáži základen musíme základny spojit šrouby z důvodu zpevnění konstrukce. Boční základny spojíme šroubem M6 x 60 a čelní základny šroubem M6 x 60.

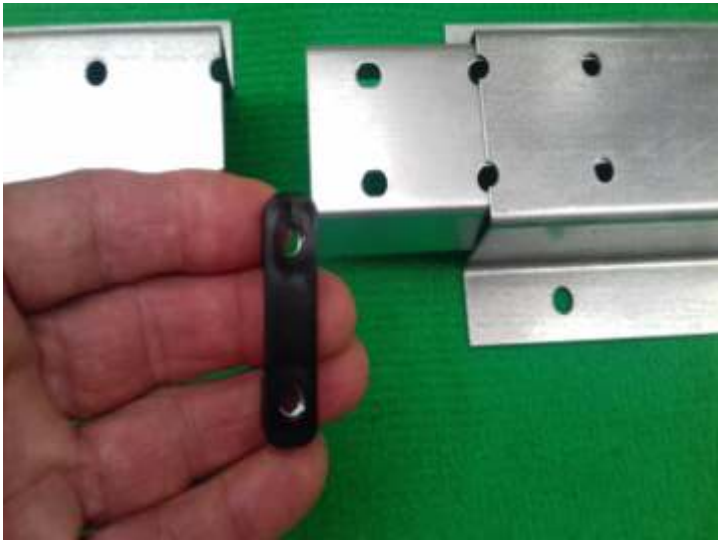


Spojení základen pomocí spoj. profilů (poz 2 a 56, 84-1)

Pomocí spojovacích profilů poz. 56 a podložek se závity poz. 84 - 1 spojíme boční základny.



Prostřední dvojici otvorů necháme prozatím volnou pro přichycení držáků sloupků..



Montáž bočních držáků (poz.2, 52, 84-1)

Pomocí šroubů M6 x 10 přišroubujeme boční držáky sloupků poz. 52 po celé délce základny.



Pozici 52 namontujte po celé délce základny. Držáky namontujeme ohybem směrem ven.



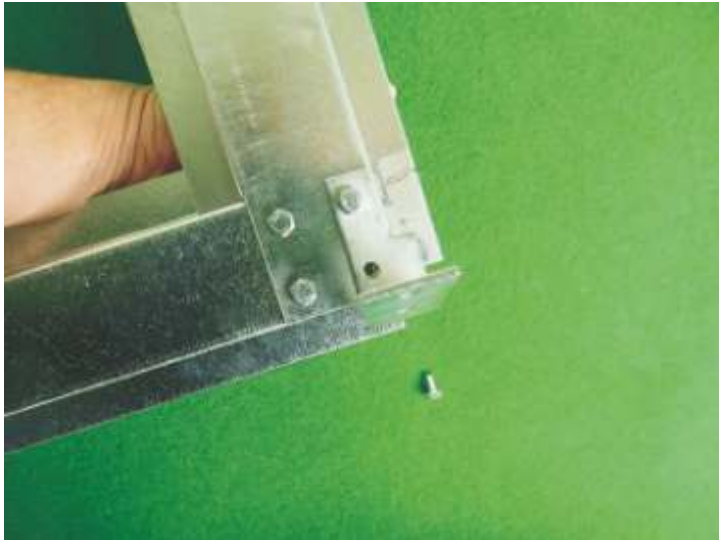
Montáž zarážky dveří (poz. 3, 25-2, 84-1 a 85, podložka 6,4)

Na prostření dvojici otvorů čelní základny přišroubujeme zarážku dveří poz. 25 - 2. Pod hlavu šroubů použijeme podložky 6,4.

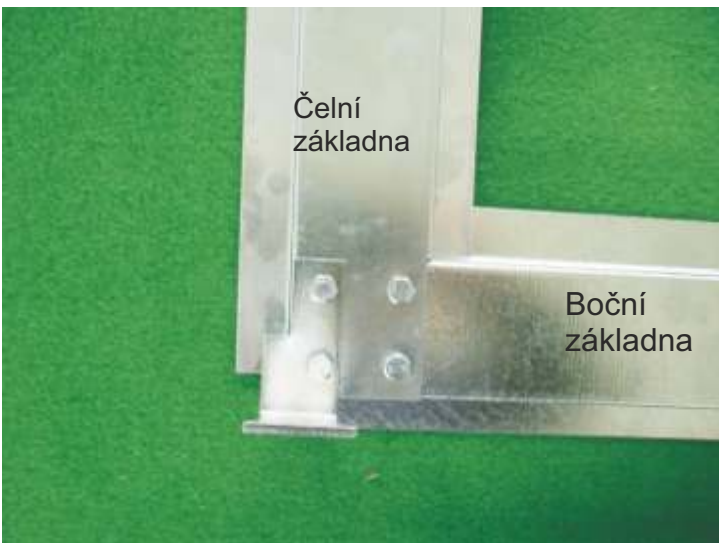
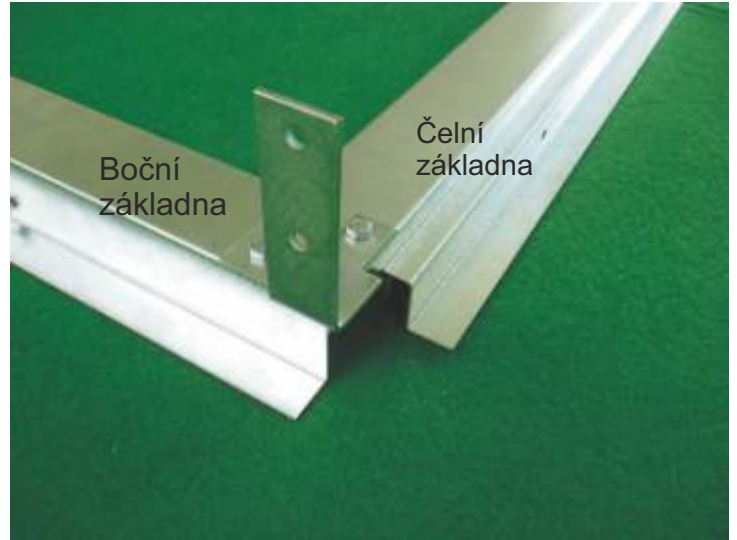


Montáž čelních držáků (poz. 53)

Na zbývající dvojici otvorů přišroubujte držáky sloupků poz. 53 (jsou ohnuty do pravého úhlu). Namontujte po celé délce základny ohybem směrem ven.



Výštip rohového držáku směřuje vždy směrem ven!!



Montáž rohových držáků a spojení základen

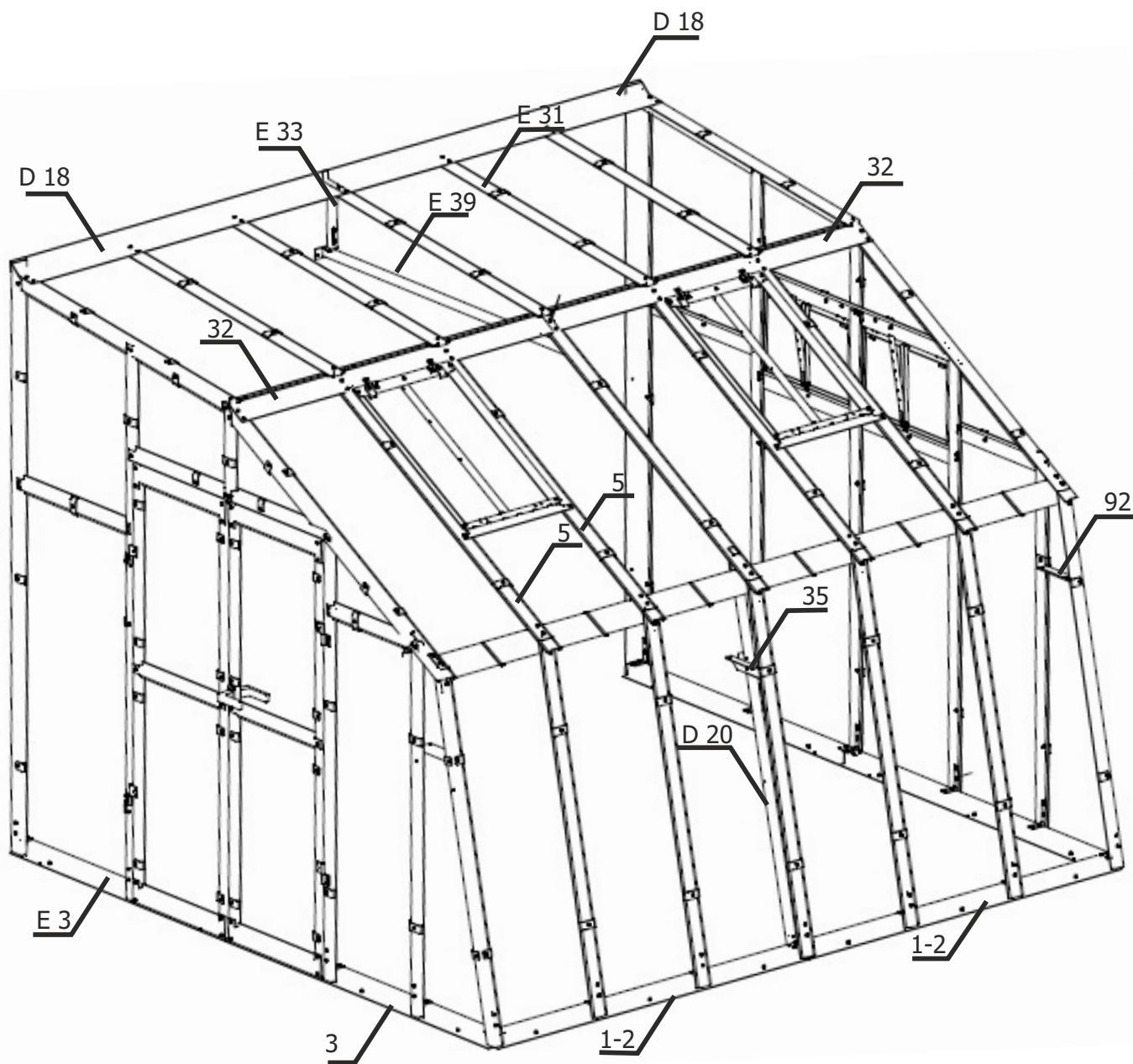
(poz. 2, 3L, 51, 84-1)

Rohové spoje provedeme přeložením čelních základen přes boční základny a držáku sloupku poz. 51.

Rohový držák montujeme výštipem směrem ven na čelní základnu!

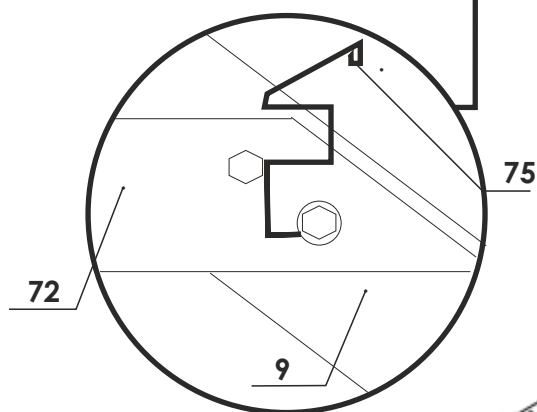
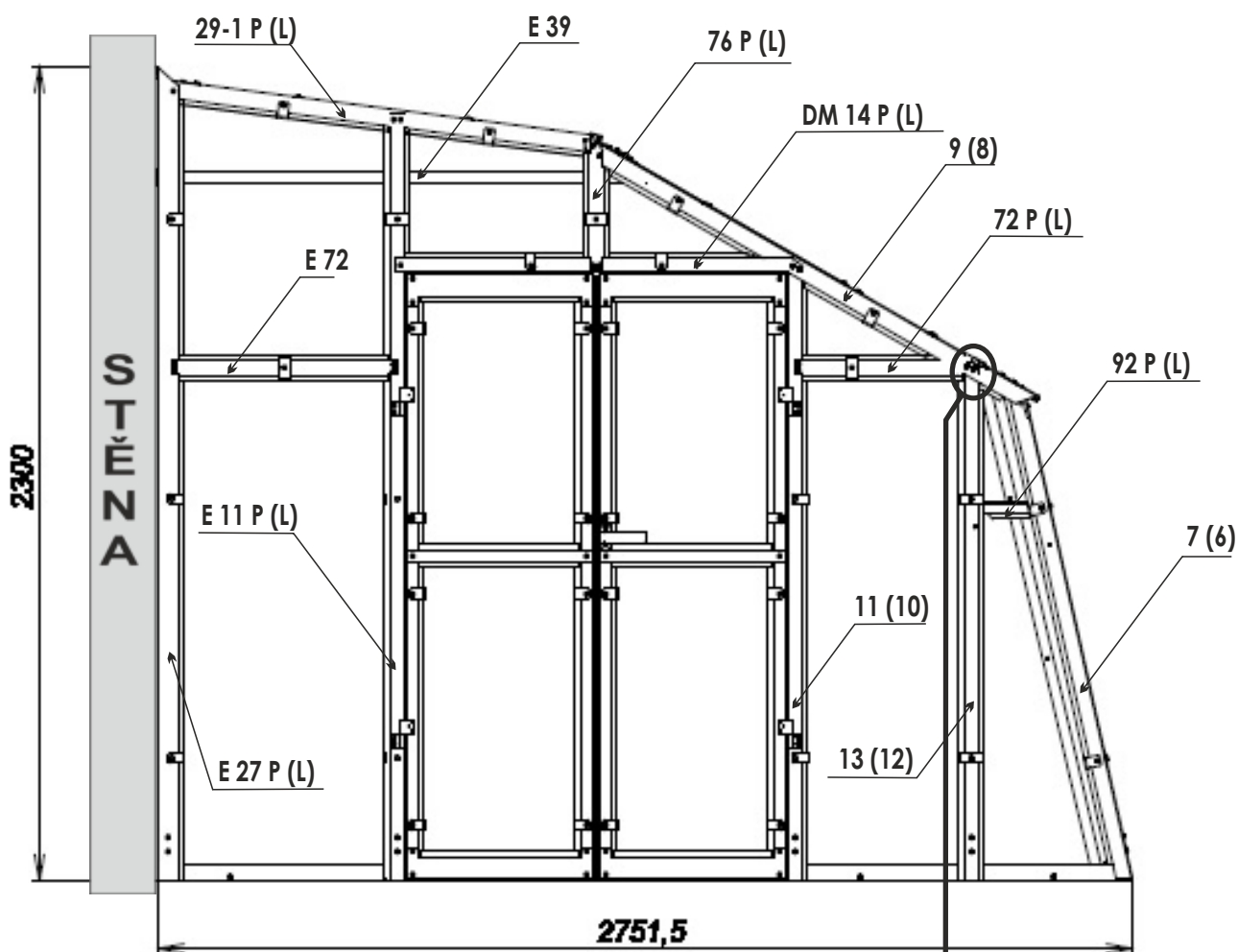
Pohled na konstrukci - skleník s dveřmi na pravé straně (doporučené umístění oken)

Jednotlivá čísla jsou čísla pozic sloupků v balícím listě. K větracímu dílu náleží sloupky se sedmi otvory (poz.5). Tyto sloupky umístěte s ohledem na otvory v hřebenovém plechu pro závěsy okna.

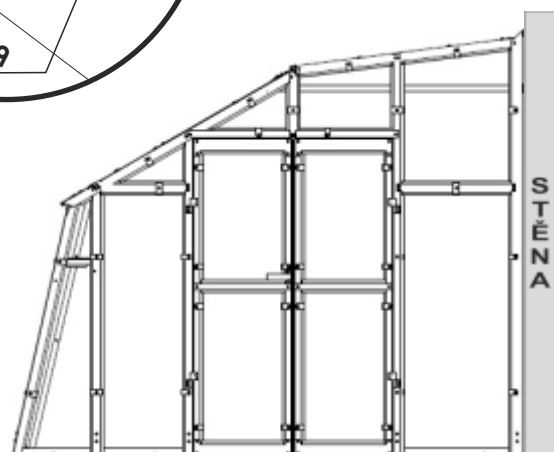


DETAILNÍ ZOBRAZENÍ - čelo se vstupním dílem

Čelo s dveřmi v pravo - při opření o zeď, jsou dveře po pravé ruce.

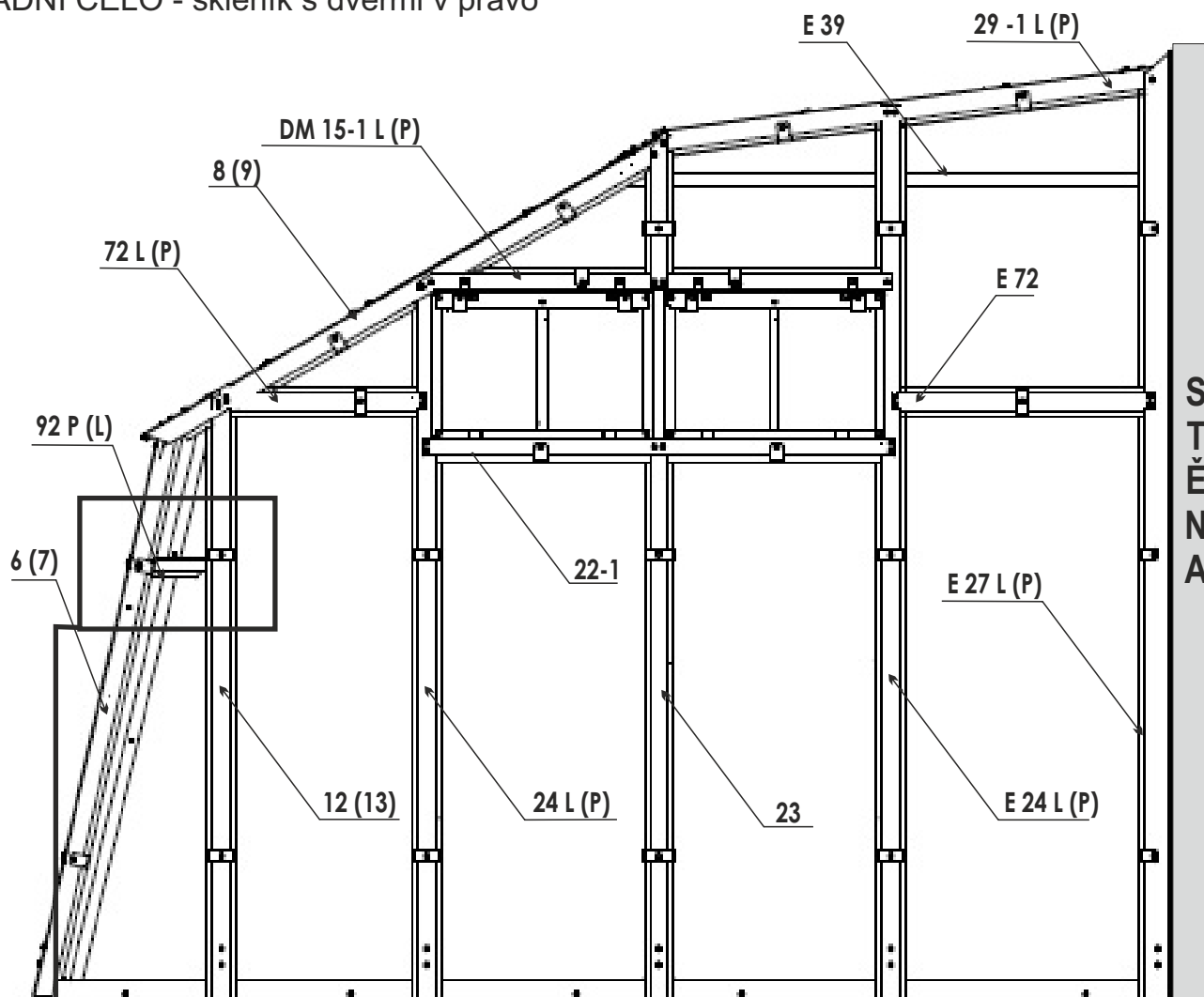


Číslo a písmena v závorkách platí také v případě, kdy máte objednaný levé dveře. To znamená, že při opření o zeď jsou dveře skleníku po levé ruce vizte obrázek -->

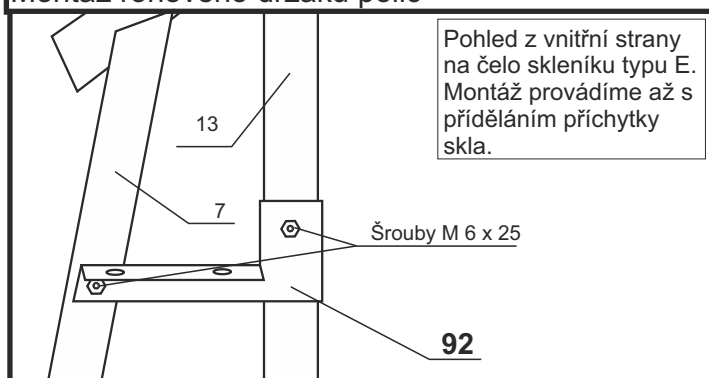


DETAILNÍ ZOBRAZENÍ ČELNÍCH SLOUPKŮ

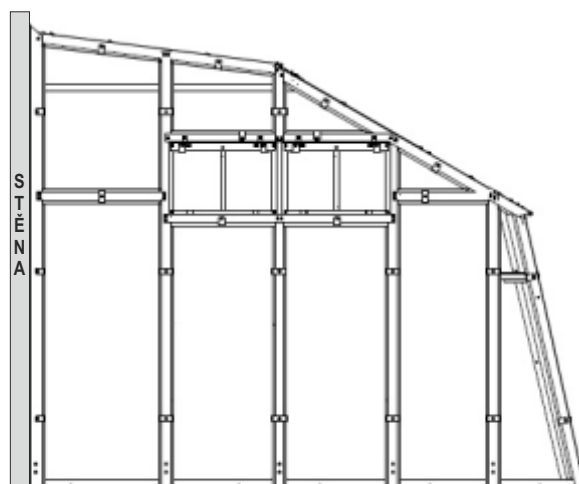
ZADNÍ ČELO - skleník s dveřmi v pravo



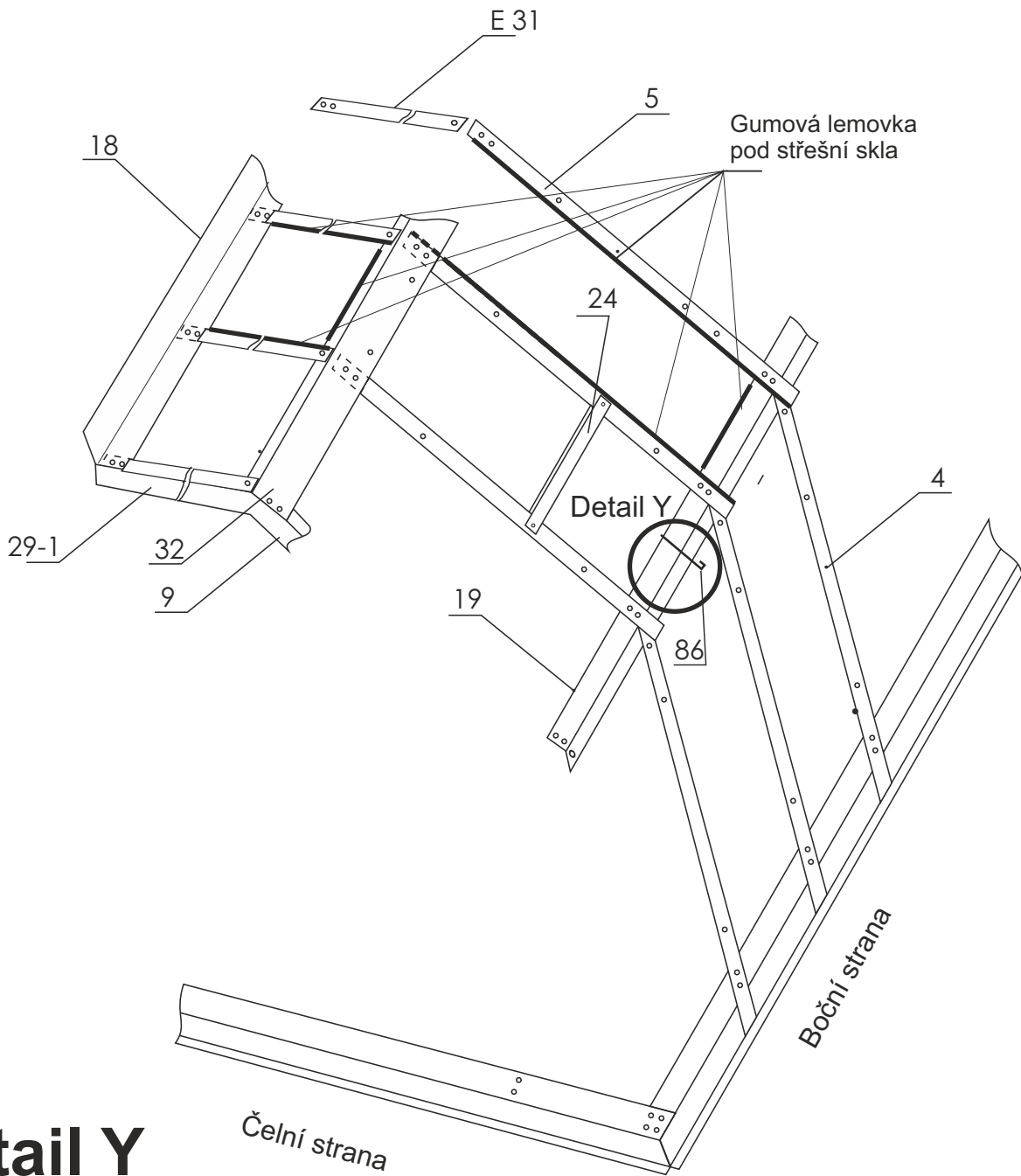
Montáž rohového držáku polic



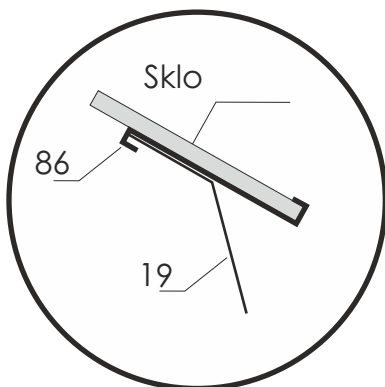
Čísla a písmena v závorkách platí také v případě, kdy máte objednaný levé dveře. To znamená, že při opření o zeď jsou dveře skleníku po levé ruce vizte obrázek -->



MONTÁŽ KOSTRY SKLENÍKU - OBR. Č. 3/M/2



Detail Y



Krok 2. Montáž čel skleníku



Spojení rohového spodního sloupku a střešní pásoviny (poz 7 a 55 šrouby M6x10 a M6x25)

Pozor střešní pásoviny poz. 55 namontujte na sloupky poz. 7 delší stranou viz. obrázek č. 3A. Spodní šroub můžeme dotánout. Vrchní necháme povolený



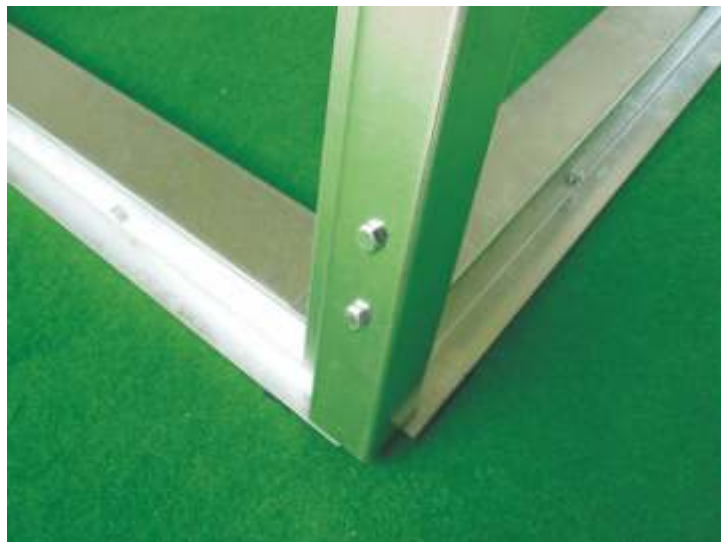
Spojení rohového spodního sloupku a střešní pásoviny (poz 6 a 55 šrouby M6x10 a M6x25)

Pozor střešní pásoviny poz. 55 namontujte na sloupky poz. 7 delší stranou viz. obrázek č. 3A. Spodní šroub můžeme dotánout. Vrchní necháme povolený



Montáž rohového sloupku k základnám (poz. 2, 3L a 7)

Pomocí šroubů M6 x 10 přišroubujeme dolní rohový sloupek k základně.



Montáž rohového sloupku (poz. 2, 3P a 6)

Pomocí šroubů M6 x 12 přišroubujeme dolní rohový sloupek poz. 6 k základně.



Montáž zbývajících čelních sloupků k základně (poz. 10, 11, 12, 13,)

Pomocí šroubů M6 x 10 postupně přišroubujeme jednotlivé sloupky k základně.



Montáž horního pravého rohového (střešního) sloupku (poz. 7, 9, 55 šrouby M6x25)

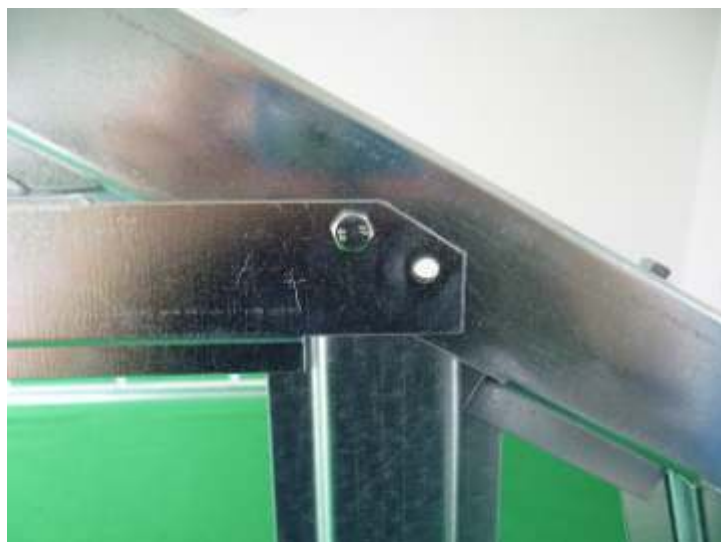
K spodnímu rohovému sloupku přichytíme horní rohový sloupek s výštipy.



Montáž horního pravého rohového (střešního) sloupku (poz. 7, 9, 55 šrouby M6x25)
Detailní pohled.



Montáž horního levého rohového (střešního) sloupku (poz. 6, 8, 55 pomocí šroubů M6x25)



Montáž sloupku čelního krajního a čelní příčky pravé (poz. 13 a 72)



Montáž pružného dorazu dveří (pozice 75)

Doraz slouží jako pojistka proti nechtěnému zavírání dveří ve větru a zabrání tak jejich případnému poškození. Pokud nebude doraz správně doléhat, lze jeho pozici upravit kleštěmi.



Montáž sloupku štítu (poz. 76)

Sloupek štítu přichytíme přes dva prostřední otvory čelní příčky (poz 14). Přes spodní otvor horní části k sloupku rohovému hornímu (poz. 8) a sloupku rohovému krátkému (poz.29).

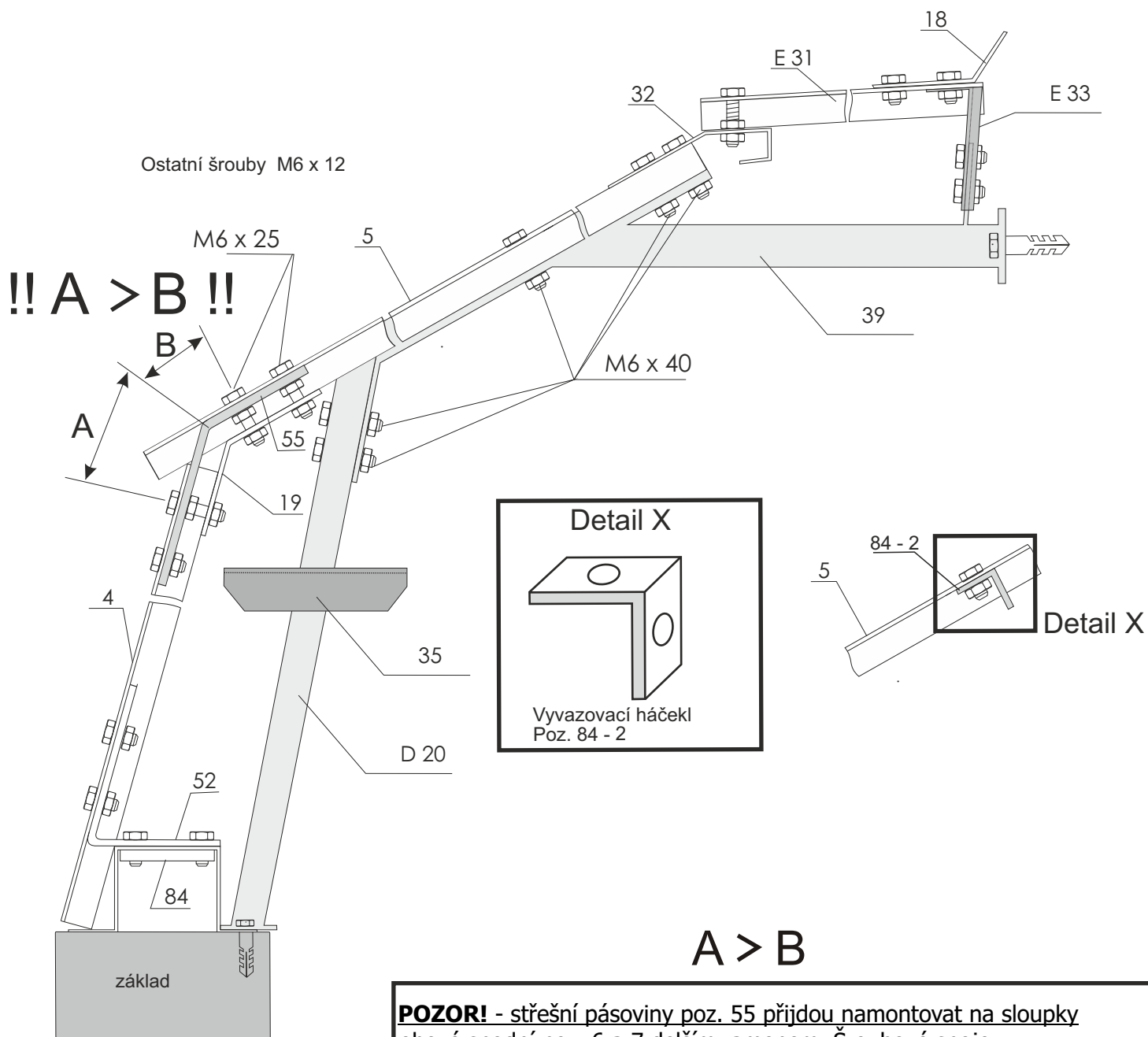


Montáž sloupku rohového krátkého (poz. 29)

Pomocí šroubků namontujeme rohový sloupek krátký k sloupku nástěnnému (poz. 27) a sloupku štítu (poz. 76).



MONTÁŽ KOSTRY SKLENÍKU - OBR. Č. 3

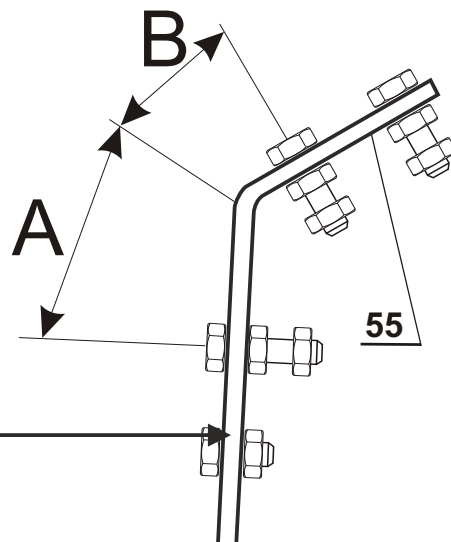


A > B

POZICE 35.

Držák police namontujeme na dolní výztuhu D 20. Společně s držákem polic poz.92 (str.52) nám umožní vytvořit police.

POZOR! - střešní pásoviny poz. 55 přijdou namontovat na sloupky rohové spodní poz. 6 a 7 delším ramenem. Šroubové spoje nedotahujeme.



Tímto delším ramenem namontujte pásoviny na sloupky

4. Montáž kostry skleníku



Montáž jácklové výztuhy dolní a horní (poz. 38 a 39)

Pomocí šroubů M6 x 40 smontujeme výztuhy k sobě. Smontované výztuhy vztyčíme k místu spojení bočních základů, kde je později přimontujeme k základu.



Montáž sloupku se 6-ti otvory (poz. 4).

V místě spojení bočních základů namontujeme boční sloupek (poz. 4).

32.



Spojovací střešní plech spojíme přes sebe s jácklovou výztuhou a **sloupkem se sedmi otvory (poz.5)**. Abysme později, při montáži střešních a bočních sloupků, nemuseli spoj opět rozebrat.



Montáž hřebenového spojovacího plechu (poz. CD 18, 39, 33)

K jácklové výztuže (poz.39) přichytíme přes sloupek se 4 otvory (poz. 31) výztuhu hřebene (poz. 33) ke spoji hřebenového spojovacího plechu (poz. CD 18).



Montáž výztuhy hřebene (poz. 33) k jácklové výztuže.



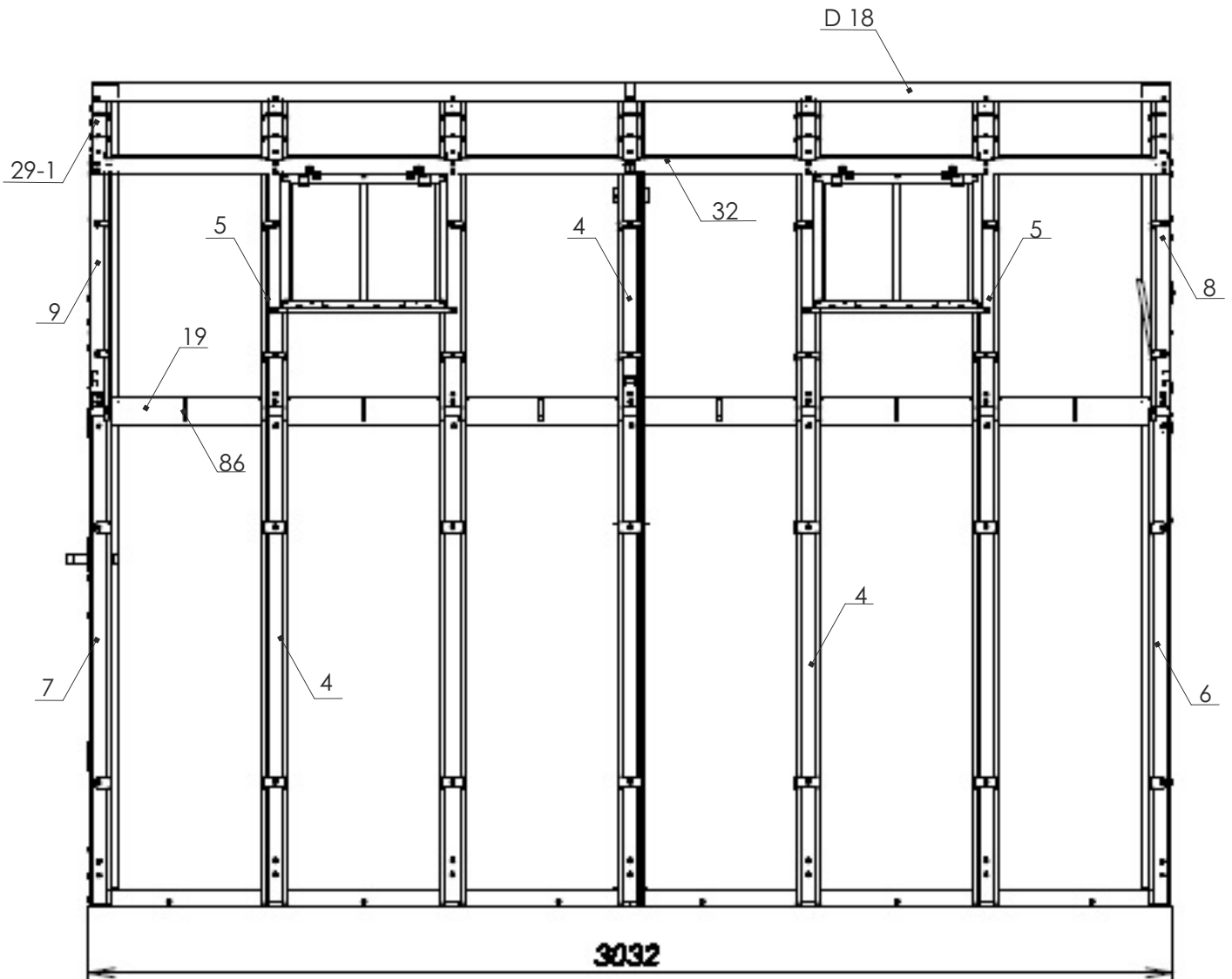
Počet hřebenových spojovacích plechů závisí na délce skleníku viz. balící list.



Abychom nemuseli spoj následně rozebírat přimontujeme ke hřebenovému plechu (D 18) sloupek s pěti otvory (poz. E 31)

Eliptické otvory ve výztuže vám umožní kompenzovat případnou nepřesnost v uchycení jácklové výztuhy do stěny. Respektive Vám umožní udržet rovinu hřebene.

Montáž bočních a střešních sloupků



Na obrázku je vyobrazen základní skleník Variant E 3. Pokud máte objednaný skleník Variant E 4,5 a delší postup montáže je totožný. V každém oddíle konstrukce (cca 1,5 m) je vždy jeden větrací díl. V místě spojení dílů je vždy výztuha (svařenec).



Montáž střešních pásovin na boční sloupky (poz. 55 a 4)

Na sloupky se 6 otvory (poz. 4) přišroubujeme pomocí šroubů M6 x 12 a M6 x 25 zbývající střešní pásoviny (poz. 55). Dbáme na to, aby pásoviny byly přišroubovány ke sloupkům svým delším ramenem. Šroub M6 x 25 nedotahujeme!! Pokud máme boční okno, namontujeme sloupky se 7 otvory (poz. 5).



Montáž bočních sloupků (poz. 2, 4 a 52)

Sloupky se šesti otvory (poz. 4) s namontovanými střešními pásovinami přišroubujeme k bočním základnám.



Spojení střešních a bočních sloupků (poz. 4, 5, 55 a 19)

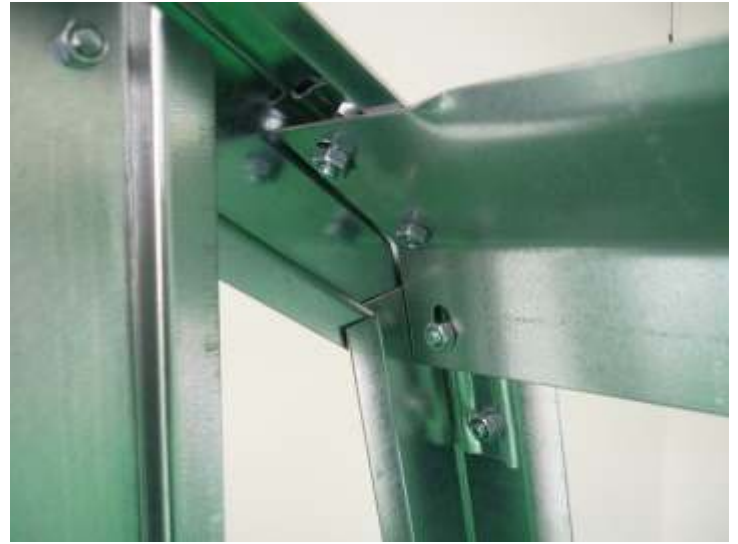
Nyní spojíme sloupky se sedmi otvory (5) se sloupky přišroubovanými na boční základně (4) a sloupky se sedmi otvory (5) přichytíme k střešnímu spojovacímu plechu (19).



Montáž sloupků se 4 otvory (poz. E 31)

Sloupky montujeme na hřebenový spojovací plech (D 18) a a střešní spojovací plech horní (32). U skleníků Variant E je sloupek delší než je zobrazeno na obrázku.





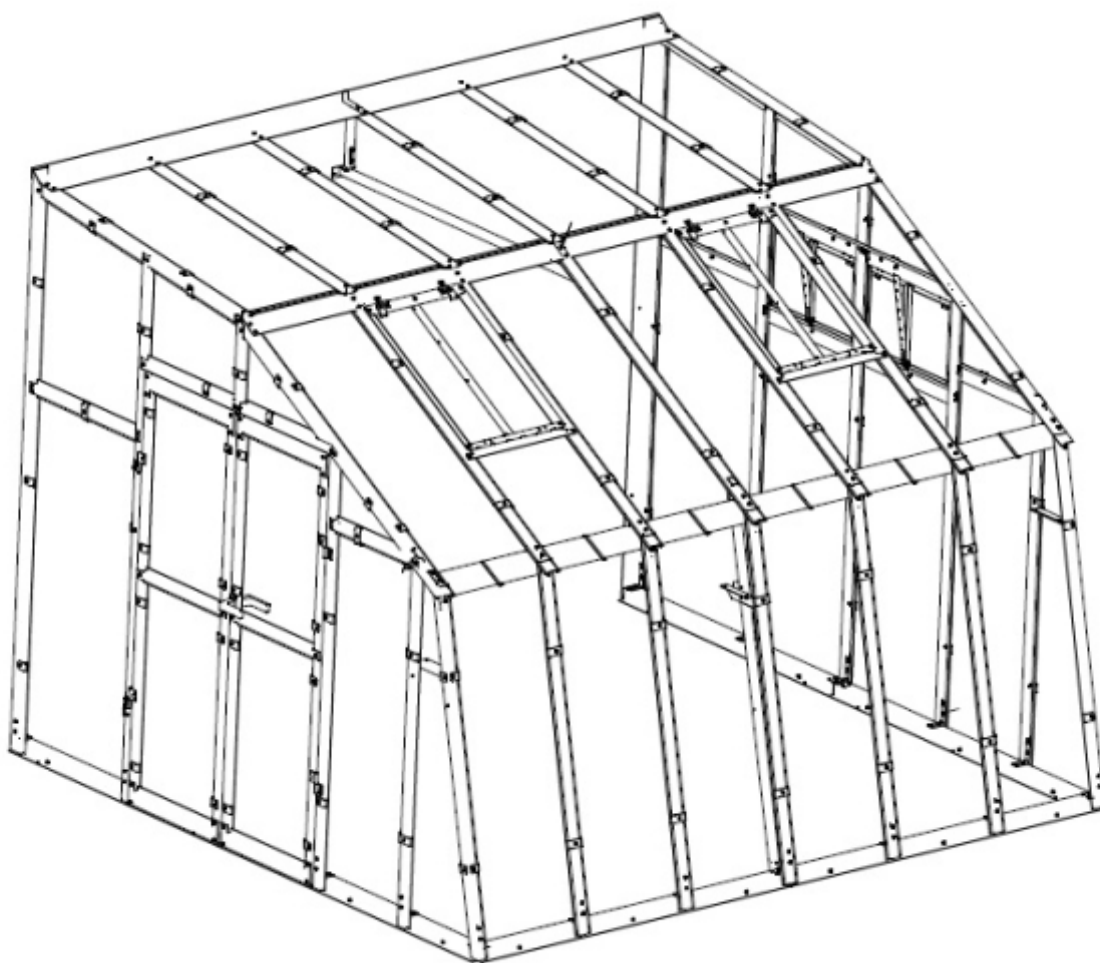
Montáž střešního plechu (poz. 6, 8, 19 a 55)
Postupně od čela navlékáme střešní spojovací plechy (poz. 19).



Spojení pozic 4, 5, 19 a 55.



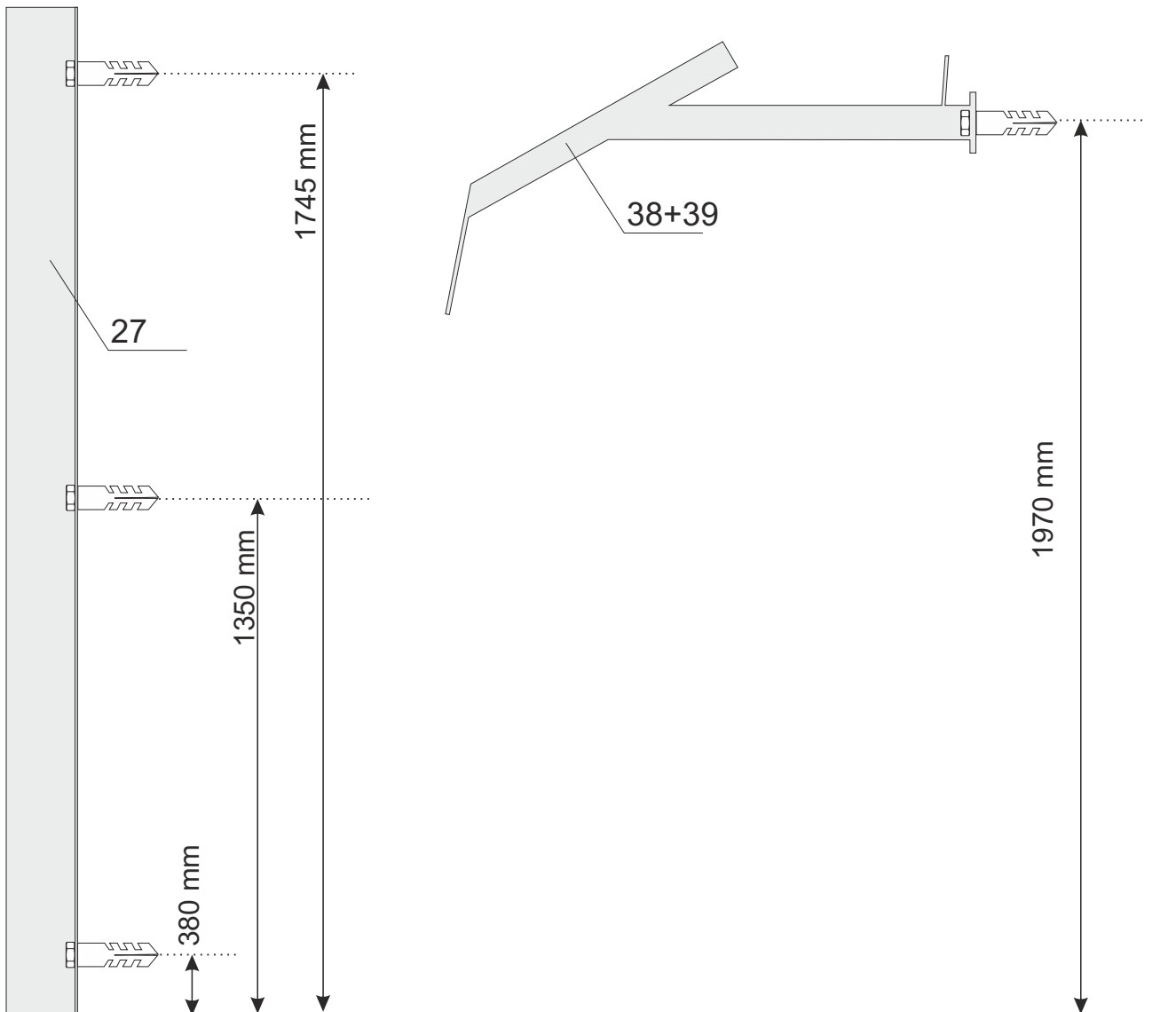
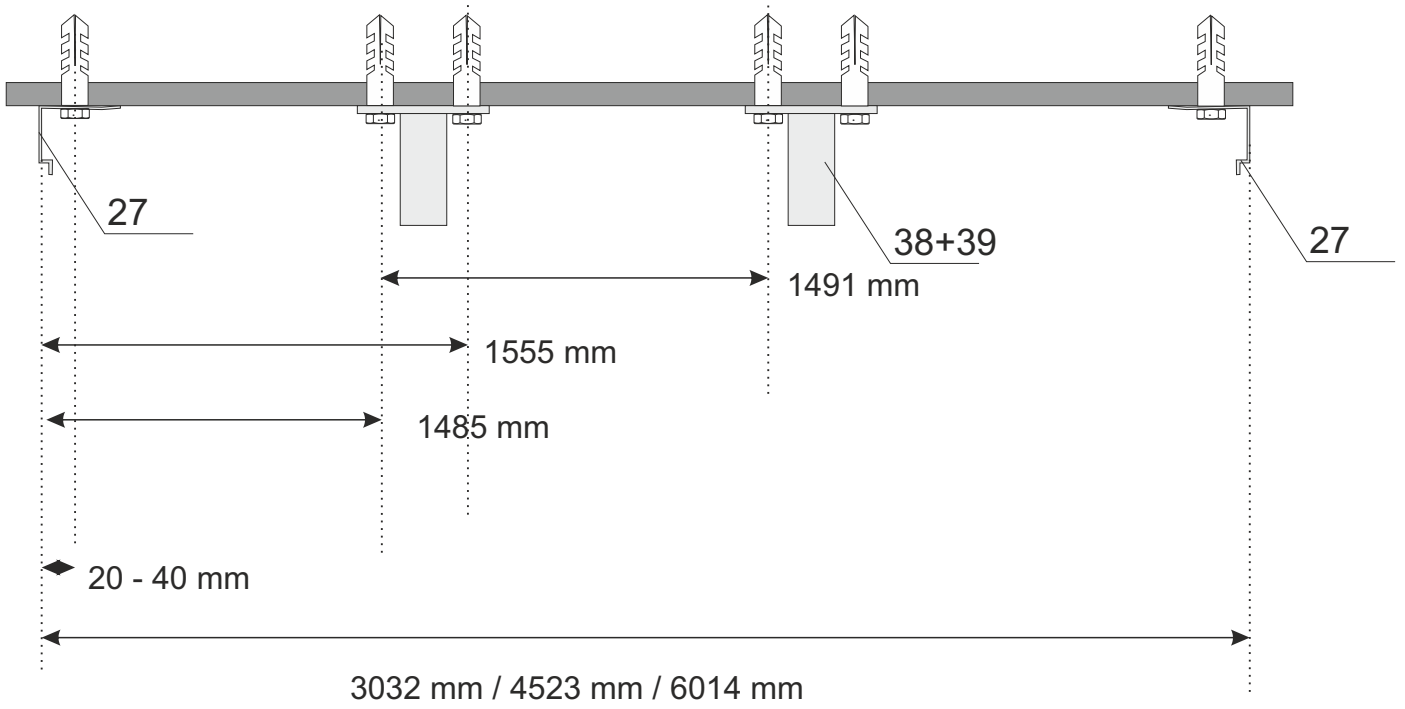
Střešní spojovací plechy spojte po celé délce skleníku a po obou stranách.



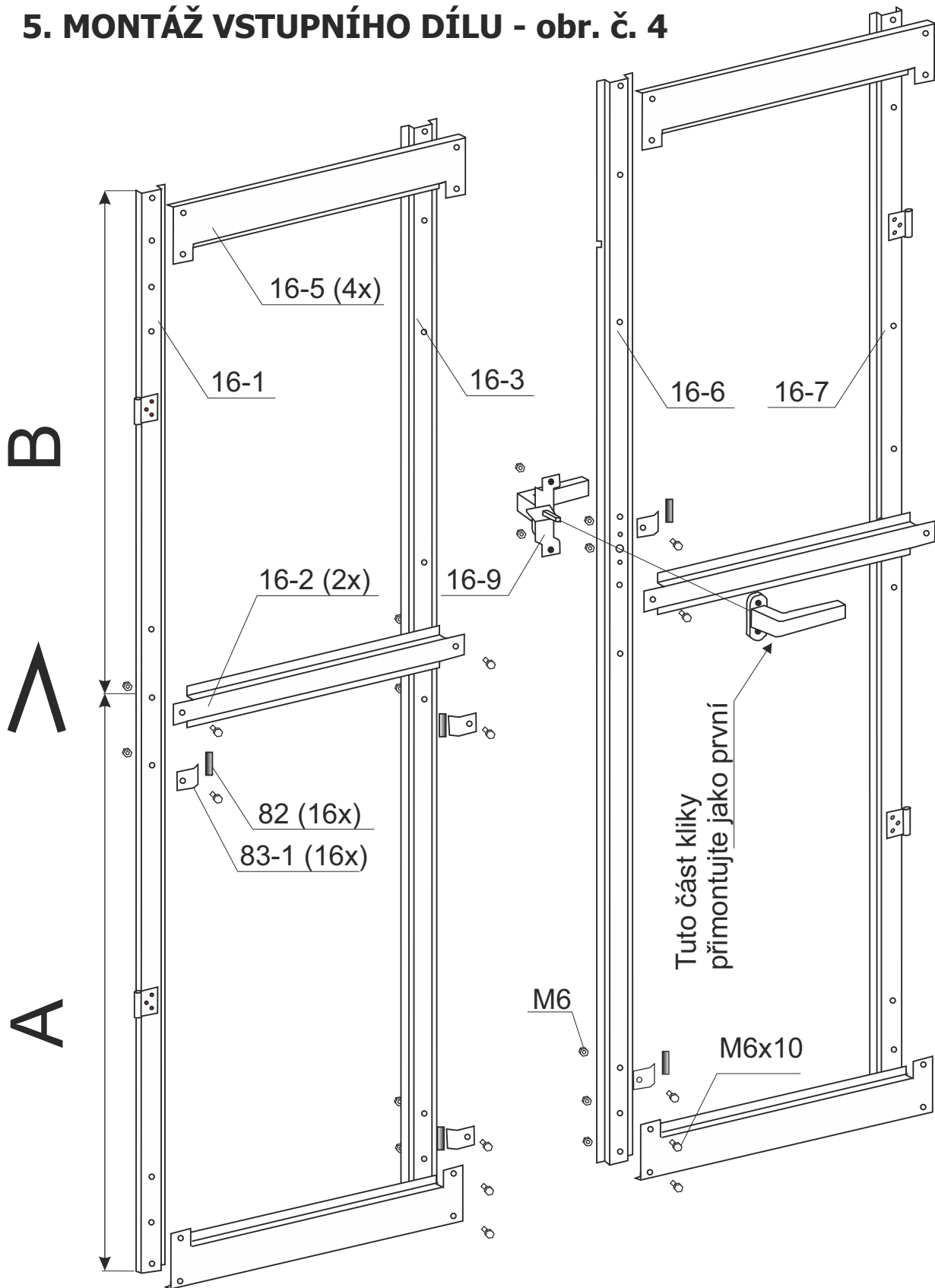
Takto sestavenou kostru zaúhlujeme a utáhneme veškeré spoje. Nejlépe v pořadí čela, boky, střecha. Nyní je nutné čelní základnu z vnitřní strany ukotvit k základu přes otvory v základnách. Otvory jsou předvrtány pro hmoždinku o průměru 8 mm. Přikotvení bočních základen provedeme tak, že je přišroubujeme i přes patku boční výztuhy. Spojovací materiál není součástí dodávky. Způsob ukotvení skleníku ke zdi viz. další stana.

TIP: Pokud vložíte do boků na kraji konstrukce dvě tabule skla a to samé provedete na střeše v úhlopříčné poloze k bokům, tabule skla vám „podrží“ pravé úhly a můžete konstrukci dotáhnout. Správnost sestavení konstrukce, zkontrolujete také pohledem přes hranu střechy v místě okapu. Jednotlivé střešní sloupky se musí překrývat.

Doporučené kotvení skleníků D

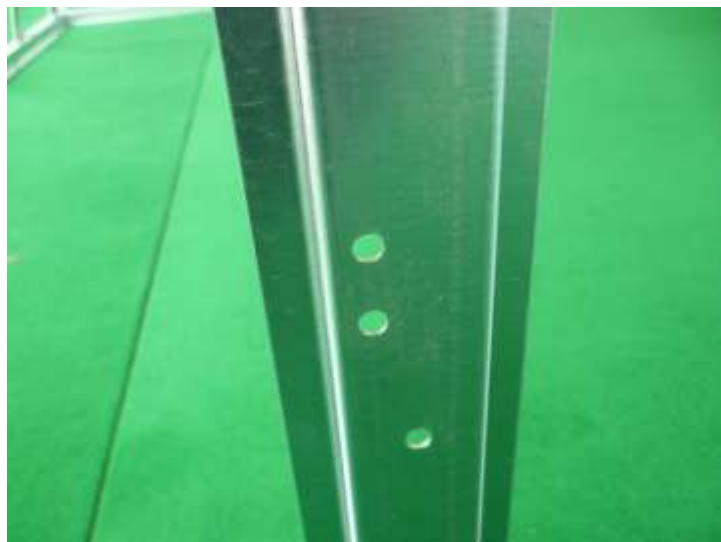


5. MONTÁŽ VSTUPNÍHO DÍLU - obr. č. 4



Křídla vstupního dílu smontujeme dle obrázku včetně zámku a výplně. Na profily pod výplň navlékneme gumovou lemovku. Křídla vyrovnáme a osadíme je na závěsy (pod hlavy šroubů použijeme podložky 6,4) do otvoru v čele pro vstupní díl a dotáhneme spoje. Je nutné navléknout a přilepit lemovku na spodní hranu horní příčky nad vstupním dílem. Pozor - hrozí nebezpečí poranění hlavy!

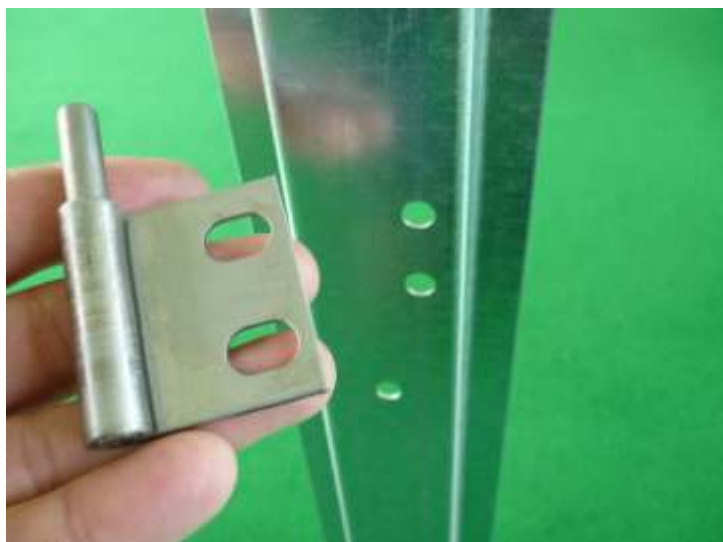
5. Montáž vstupního dílu



Prvním krokem je montáž závěsů na dvevní sloupek a čelní středový plech (poz. 43)



montáž závěsu na levý sloupek (poz. 10)
Závěsy přišroubujeme na oba sloupky ve vstupním čele.



montáž závěsu na pravý sloupek (poz. 11)
Závěsy přišroubujeme na oba sloupky ve vstupním čele.



Křídla vstupního dílu smontujeme dle schématu č. 4 v návodu. Pro lepší zaúhlování dveří můžeme již nyní do dveří umístit výplň. Samozřejmě musíme na profily pod sklo navléknout gumovou lemovku. Není to však nutné. Výplň můžeme umístit až při celkovém zasklení.



Spojení pozic 16-5 a 16-6



Spojení pozic 16-5 a 16-7



Spojení pozic 16-2 a 16-6





Montáž vnější části kliky poz. 16-2, 16-6 a 16-9



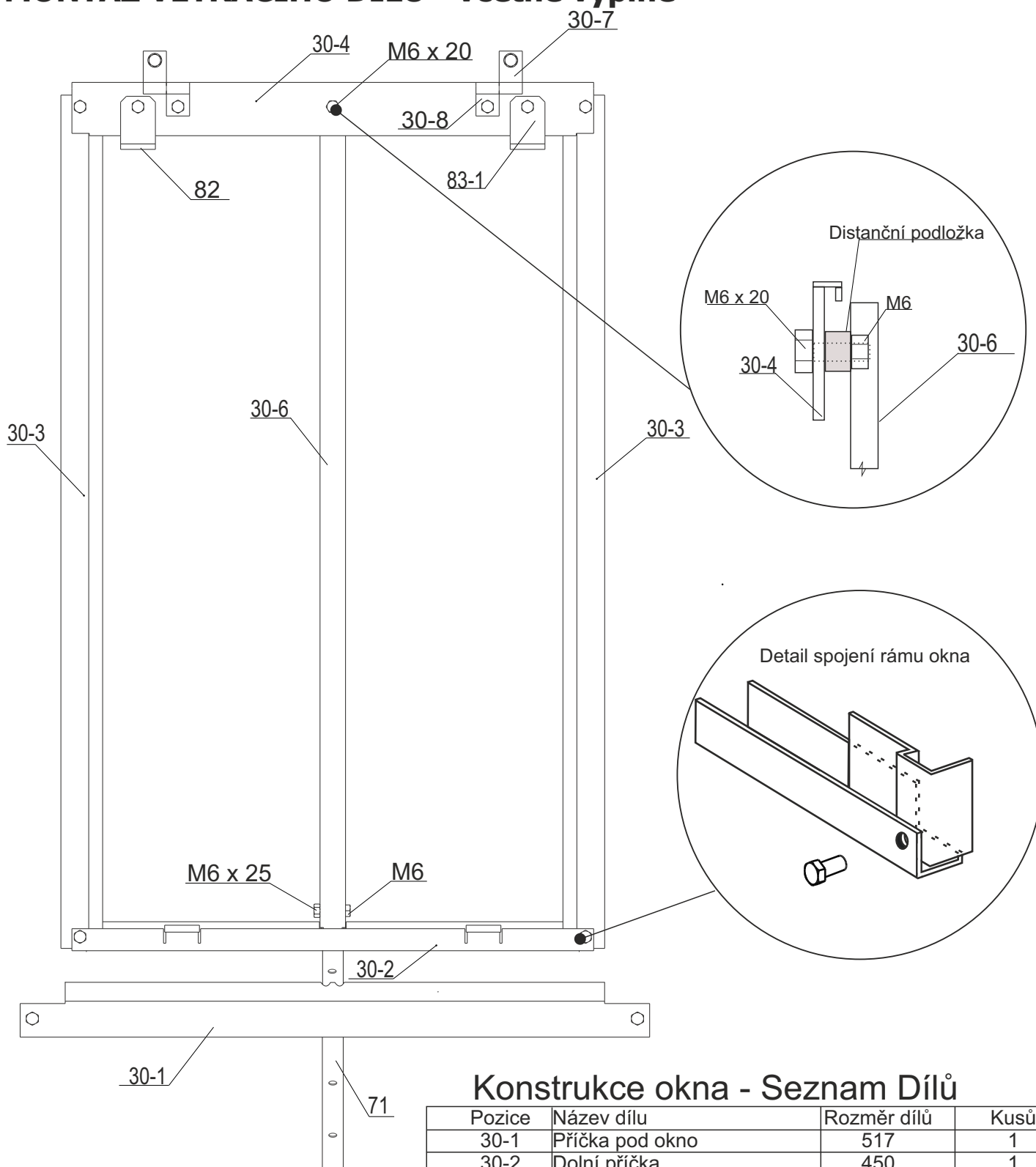
Montáž vnitřní části kliky



Pro montáž druhé části kliky je nutné povolit šroub u pozice 16-2

Po zasklení a osazení do konstrukce skleníku, je nutné dveře seřadit tak, aby pracovaly správně. Seřízení můžeme provést přes panty na pantových sloupcích skleníku.

MONTÁŽ VĚTRACÍHO DÍLU - včetně výplně



Konstrukce okna - Seznam Dílů

Pozice	Název dílu	Rozměr dílů	Kusů
30-1	Příčka pod okno	517	1
30-2	Dolní příčka	450	1
30-3	Bočnice okna	736	2
30-4	Horní příčka	450	1
30-6	Středová stojina	730	1
30-7	Polovina závěsu pro čep		2
30-8	Polovina závěsu		2
71	Táhlo okna	445	1
82	Podložka z gumové lemovky		4
83-1	Přichytka jednoduchá	46	2
	Matice	M6	14
	Podložka		2
30-9	Podložka distanční		1
	Šroub	M6 x 25	1
	Šroub	M6 x 20	1
	Šroub	M6 x 10	12



Konstrukce okna s gumovou lemovkou



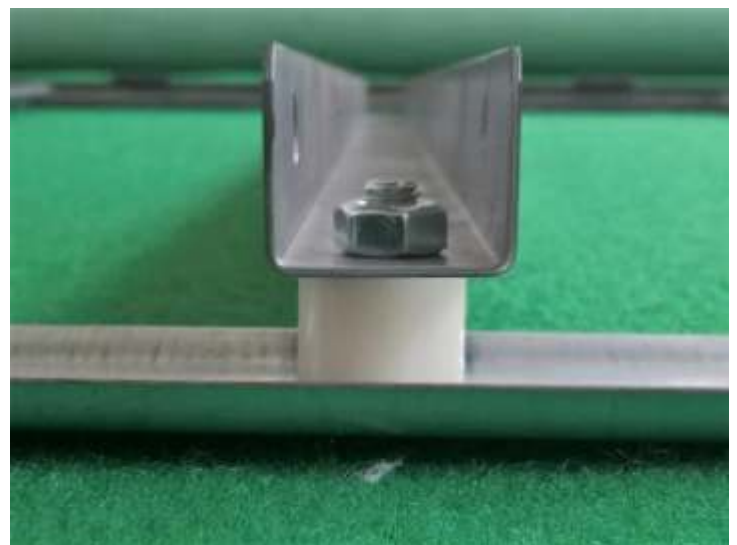
Spojovací prvky, závěsy, gumové podložky.



Na bočnice (poz. 30-3), a dolní příčku (poz. 30-2), umístíme gumovou lemovku dle obrázku.



Umístění distanční podložky (poz. 30-9) a středové stojiny (poz. 30-6)





Zasklení větracího dílu.



Pomocí kleští jemně přitlačíme příchytku (poz. 83-1)

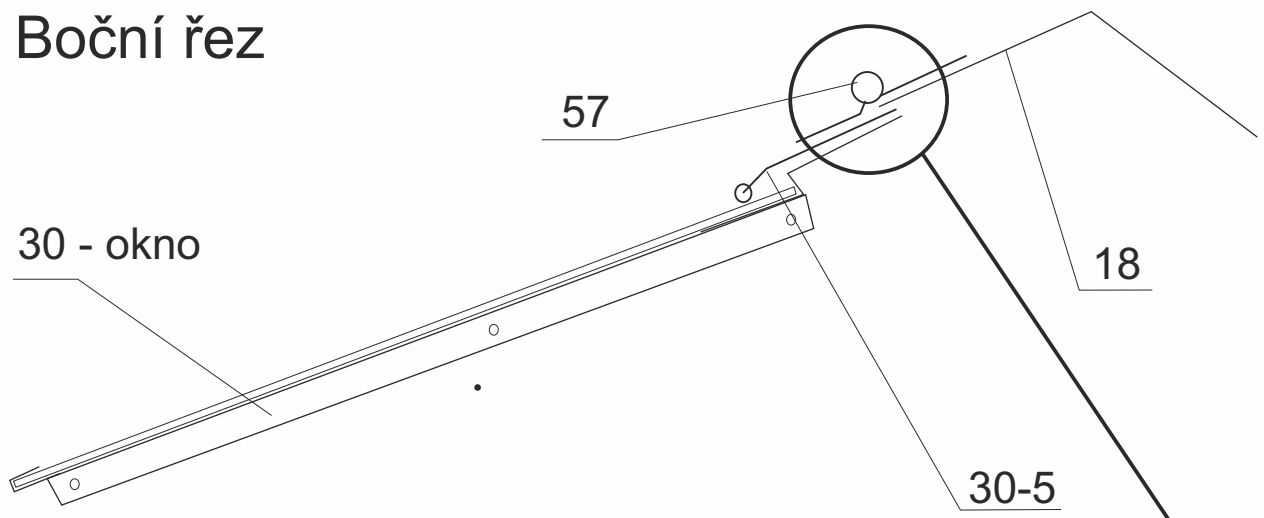


Umístění poloviny závěsů (poz. 30-8)



Konstrukce okna je podvlečena pod hřebenový plech (u přístaveb D a E horní střešní plech poz.32.)

Boční řez



POZOR - vrchní část okna podsunout pod hřebenový plech!!!



Montáž pozice 30-1

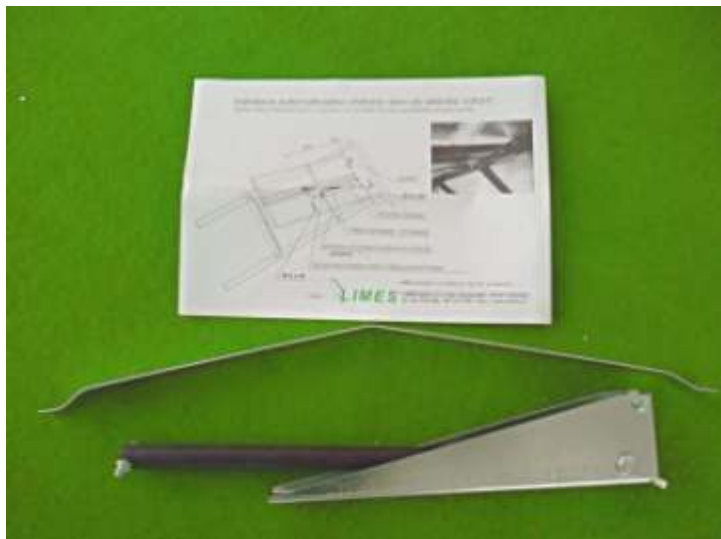
Střešní větrací díl namontujeme na přichystané sloupky se sedmi otvory (poz. 5). Na tyto sloupky přišroubujeme příčku pod větrací díl (poz. 30-1)



Umístění táhla okna (poz. 71)

zajistíme volný chod okna a šroubové spoje pevně dotáhneme. Zevnitř na spodní příčku namontujeme šroubem M6 x 25 táhlo větracího dílu. **Pokud máme automatický otvírač táhlo nemontujeme!**

Montáž automatického otvírače



Balení otvírače a jeho umístění

Balení obsahuje podpěru, návod a automatický otvírač s pákovým mechanismem.



Umístění podpěry, pozice 90

Podpěru přišroubujeme do otvorů ve střešních sloupcích. Mechanismus otvírače navlékneme nad tuto podpěru.



Otvírač přišroubujeme k rámu okna a stejně tak i píst otvírače.



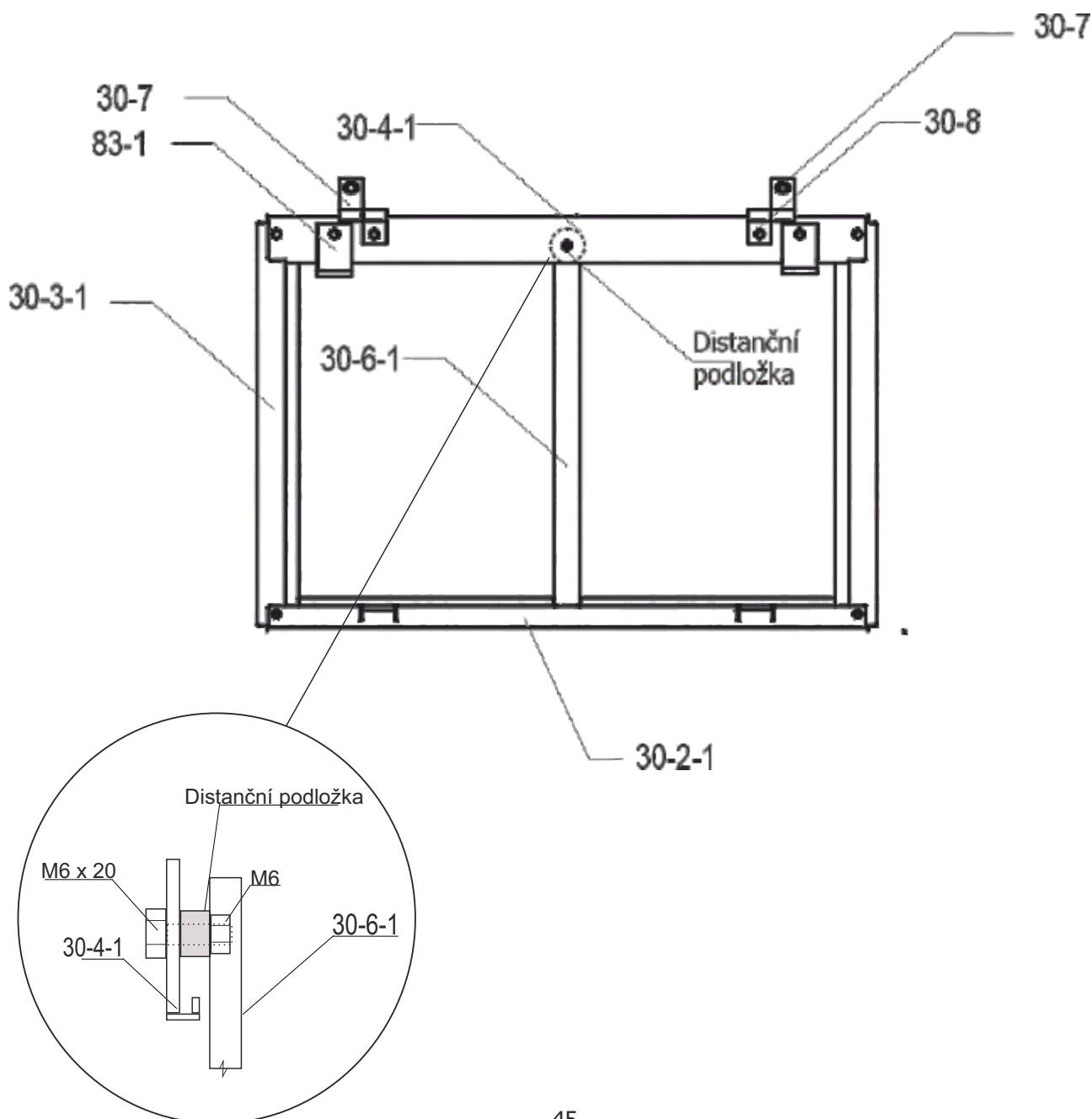
Pomocí pojistné matky a šroubu spojíme příčku s pákovým mechanismem. spoj musí být volný, aby se otevírač mohl pochybovat!!

Montáž zadních oken

Rámy oken smontujeme dle přiloženého manuálu v krabici.

Konstrukce okna - Seznam dílů pro jedno okno do zadního čela

Pozice	Název dílu	Rozměr dílů	Kusů
30-2-1	Dolní příčka		1
30-3-1	Bočnice okna		2
30-4-1	Horní příčka		1
30-6-1	Středová stojina		1
71	Táhlo okna		1
	V sáčku		
30-7	Polovina závěsu s čepem	Levá	1
30-7	Polovina závěsu s čepem	Pravá	1
30-8	Polovina závěsu bez čepu		2
83-1	Příchytka	jednoduchá	2
82	Gumová podložka z lemovky		4
	Podložka kruhová distanční	15x11/8,2	1
	Šroub šestihranná hlava	M6 x 12	10
	Šroub šestihranná hlava	M6 x 20	1
	Šroub šestihranná hlava	M6 x 25	1
	Matice	M6	12
	Podložka plochá	6,4	2

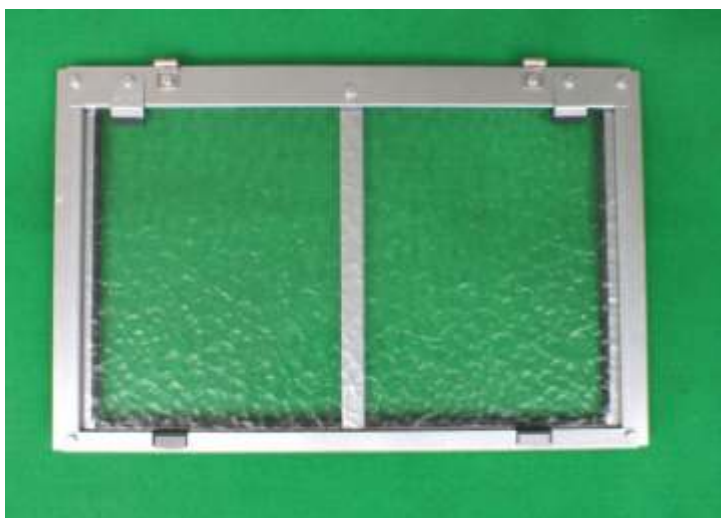




Na bočnice a dolní příčku nasadíme gumovou lemovku.
Spojíme horní příčku s bočnicemi okna a středovou stojinou (použijeme distanční váleček).
Do konstrukce vložíme sklo a nasadíme dolní příčku okna.

Dotáhneme veškeré šrouby. Dále nasadíme přichytky a pokud je to nutné kleštěmi stiskneme místo v dolní příčce s gumovou lemovkou (přítlak přichytky).

Dále nasadíme část pantu bez čepu na horní příčku a celé okno nasadíme na díl pantu s čepem na konstrukci skleníku.



Montáž výplně skleníku

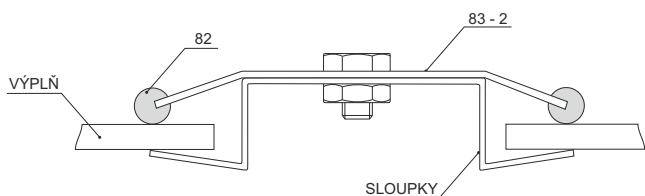
Výplň konstrukce skleníku může být dle účelu libovolná. Je jen nutné přihlídnout k dovolenému zatížení konstrukce výrobcem a připravenému způsobu uchytení této výplně.

- Součástí dodávky jsou vyvazovací pásky poz. 84 - 2 = pásky plechu s dvěma otvory ohnuté do pravého úhlu (viz detail X na str. 31.). Mohou se připevnit pod libovolný šroub, slouží k provléknutí nebo uvázání provázku (drátu, lanka) na vyvazování rostlin.

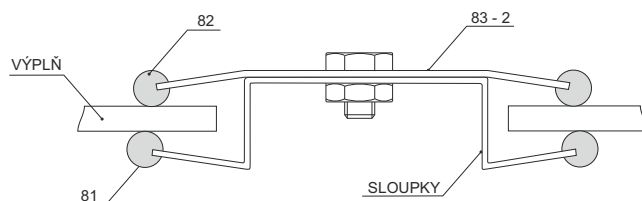
V základním balení je gumová lemovka určena pouze pod střešní okna a dvoukřídlý vstupní díl.

Skla doporučujeme instalovat hladkou stranou ven. Déšť lépe smývá prach ze skla. Postupujte směrem od vrchu dolů.

Čelní a boční sloupky



Střešní sloupky



Lemovku nastříháme na potřebné délky tak, že začínáme od nejdelších rozměrů. Lemovku poté nasazujeme na hranu profilů.





Gumová lemovka pro přichytky je nastříhána již z výroby. Stačí ji tedy pouze na přichytky navléknout.



Jednoduchá přichytka poz. 83- 1
použijeme ji převážně v čelech skleníku.



Dvojitá přichytka poz. 83- 2
použijeme ji na střechu a boky i do čel skleníku.

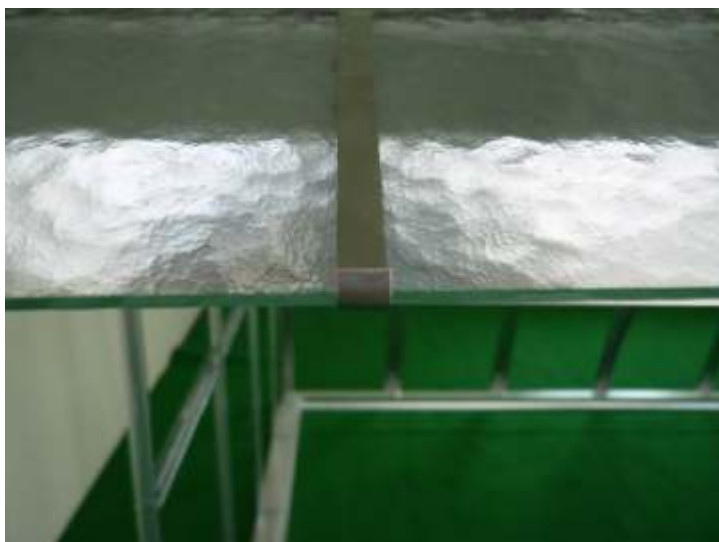
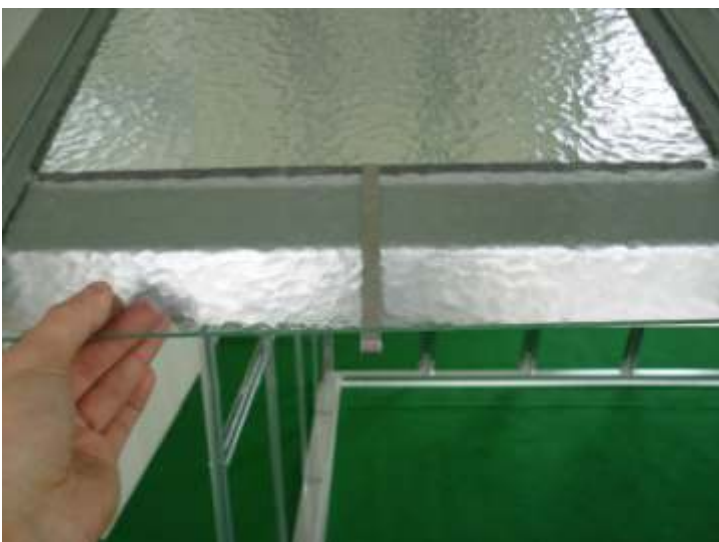


Detail zasklení hřebenové části.



Umístění pozice 86

Nerezové háčky jistí výplně proti sklouznutí ze střechy. Dbejte na jejich správné umístění ve středu tabule výplně.



Uchycení skla na pozici 86



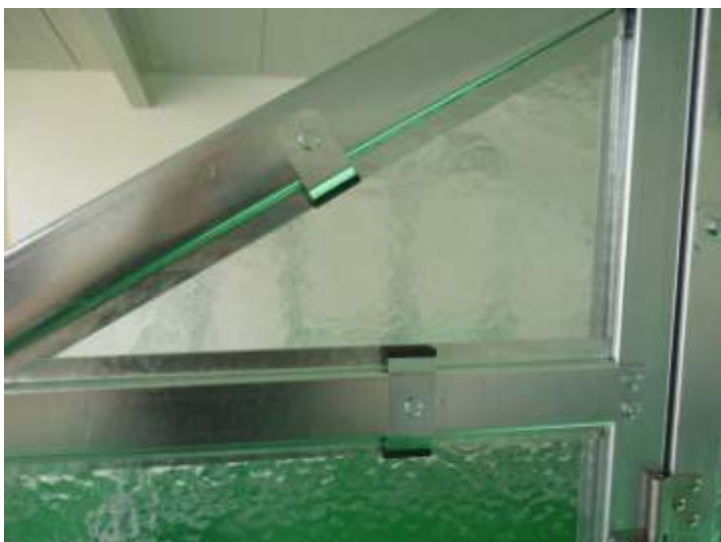
Přichycení skla poz. 83-1



Přichycení bočního skla příchýtkou poz. 83-1



Přichycení střešního skla příchýtkou poz. 83-2. Pod tyto příchýtky můžeme zevnitř skleníku umístit vyvazovací pásy, pozice 84-2



Přichycení skla k pozici 72 příchýtkou 83-1 a 83-2





Montáž rohového držáku polic (poz.92)
Pomocí šroubů M6 x 25 přimontujeme držáky polic.

Výsledek montáže



Je nutné navléknout a přilepit lemovku na spodní hranu horní příčky nade dveřmi (poz.14). **Pozor hrozí nebezpečí poranění hlavy!**

Po kompletním zasklení, zkontrolujeme veškeré spoje a pohyblivé části (zda někde nedochází k pnutí). Pokud je vše v pořádku, je skleník připraven k použití.

Přejeme hodně pěstitelských radostí a úspěchů.