

# Vozíky VARES TR 220 S TRVMS, TR 350-7

Návod k používání (CZ)



**VARES Mnichovice a. s.**

Pražská 539, 251 64 Mnichovice,  
CZECH REPUBLIC

[www.vares.cz](http://www.vares.cz) • [info@vares.cz](mailto:info@vares.cz)

Tel: +420 323 631 333

+420 323 631 334

Fax: +420 323 640 466

*Původní návod k používání  
únor 2014*

**Vážený zákazníku!**

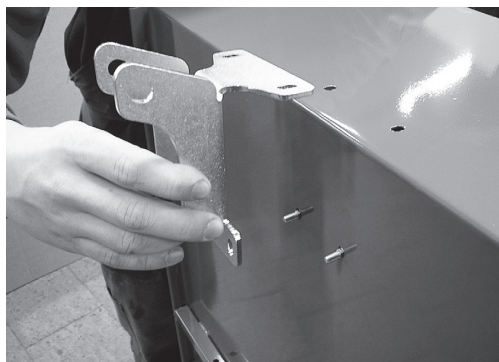
Děkujeme Vám, že jste se rozhodl zakoupit výrobek společnosti VARES Mnichovice a.s. Předkládáme Vám tuto brožurku jako pomůcku, která má usnadnit Vaši práci s návěsem (vozíkem) VARES. Tato technická dokumentace má sloužit k zajištění správného zacházení se strojem a k jeho plnému využití. Věříme, že budete s naším výrobkem sto procentně spokojeni. Budeme velice rádi, pokud se na nás obrátíte s jakýmkoliv přáním nebo dotazem.

Karel Vodenka  
předseda akciové společnosti

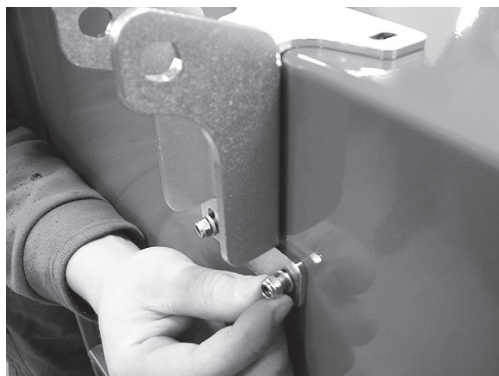
**I. Fotonávod: montáž vozíku TR 220 S, TRVMS, TR 350-7**

Čísla pozic uvedená v textu fotonávodu odpovídají číslům jednotlivých komponentů/dílů v technickém rozkresu výrobku uvedeném na straně 14. Technický rozkres výrobku Vám poslouží pro snadnější orientaci při montáži výrobku. Pro snadnější manipulaci doporučujeme provádět montáž ve 2 osobách.

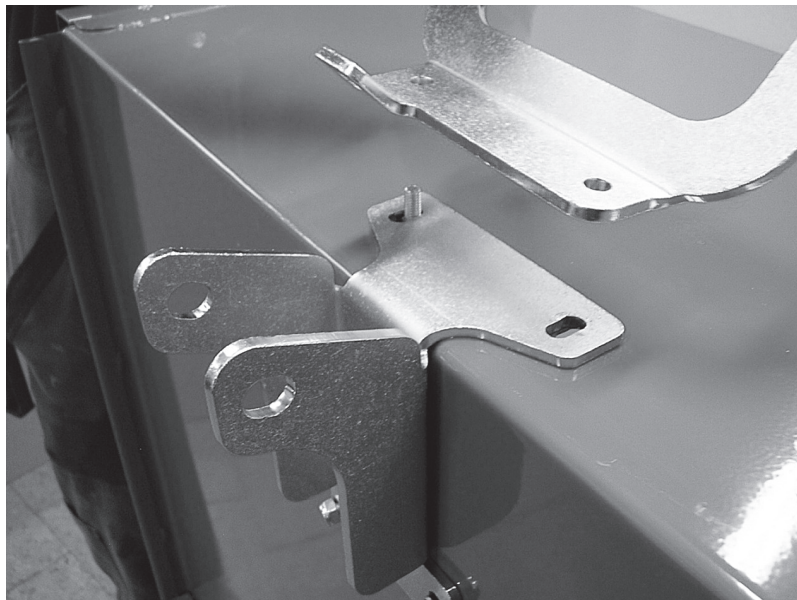
- 1) Do přední části korby přišroubujte západku (pozice 64) pomocí 4 kusů vratových šroubů M6x16 (pozice 74).



- 2) Spodní šrouby osadte podložkou M6 (pozice 77) a maticí M6 (pozice 76). Zatím nedotahujte.



3) Na přední část západky (pozice 64) přiložte madlo korby (pozice 65).



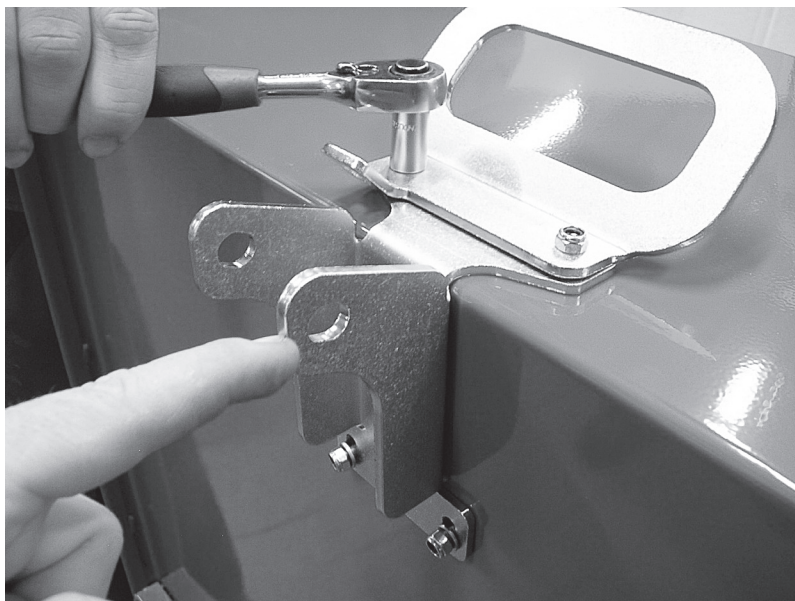
4) Madlo korby (pozice 65) přišroubujte maticemi M6 s podložkou.



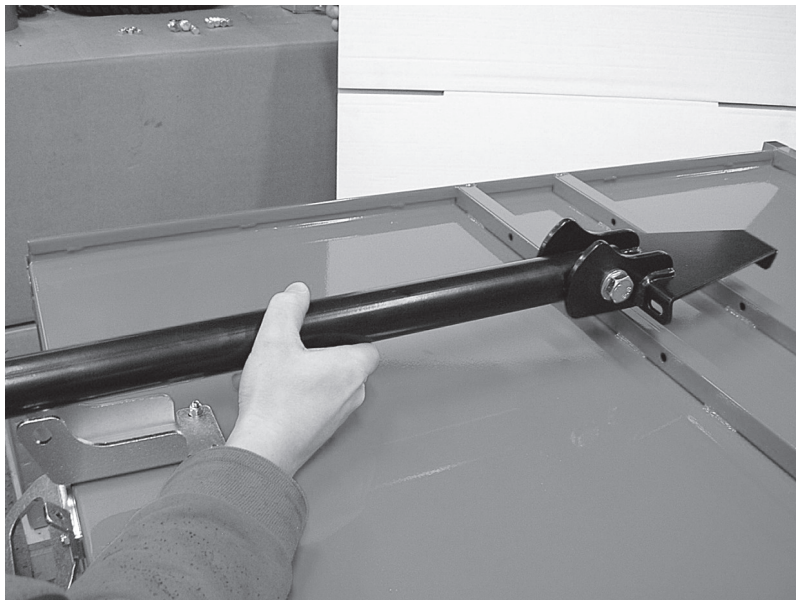
5) Dotáhněte všechny 4 šrouby.



6) Západdu (pozice 64) přidržíte tak, aby dobře seděla na korbě a řádně, ale opatrně dotáhněte šrouby.



7) Korbu otočte dnem vzhůru a přiložte oj dle obrázku.

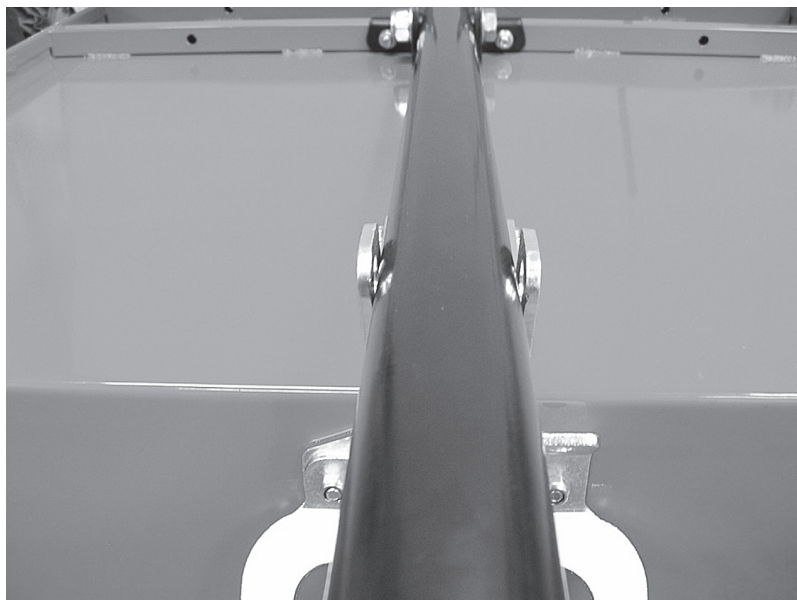


8) Zevnitř nosníků prostrčte 3 kusy šroubů M 8x50, nasadte podložky a matice, zatím nedotahujte!





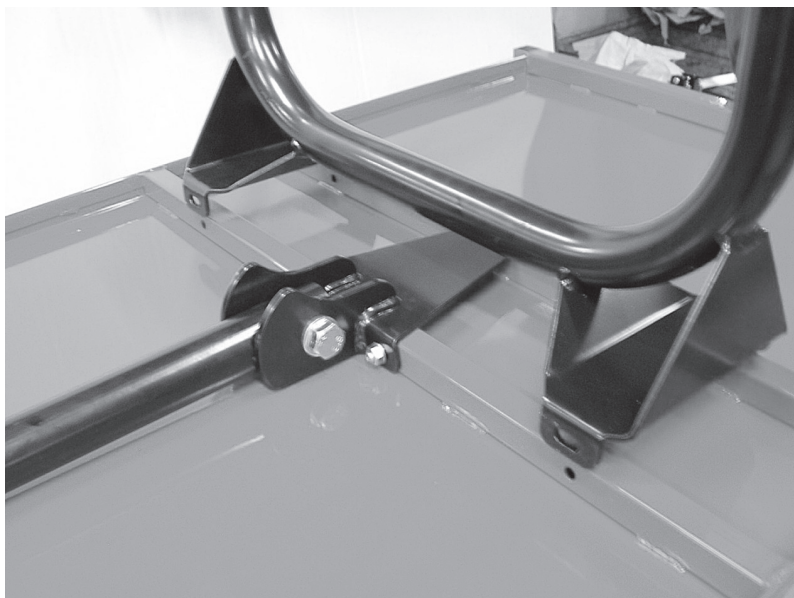
9) Oj vycentrujte tak, aby volně zapadala do západky. Potom utáhněte matice.



10) Pro utahování použijte jednorázový klíč 13 (přiložený v příbalu se spojovacím materiálem).



11) Nasadte nápravu (pozice 2).



12) Zevnitř nosníku prostrčte 4 kusy šroubů M 8x50 (pozice 75).

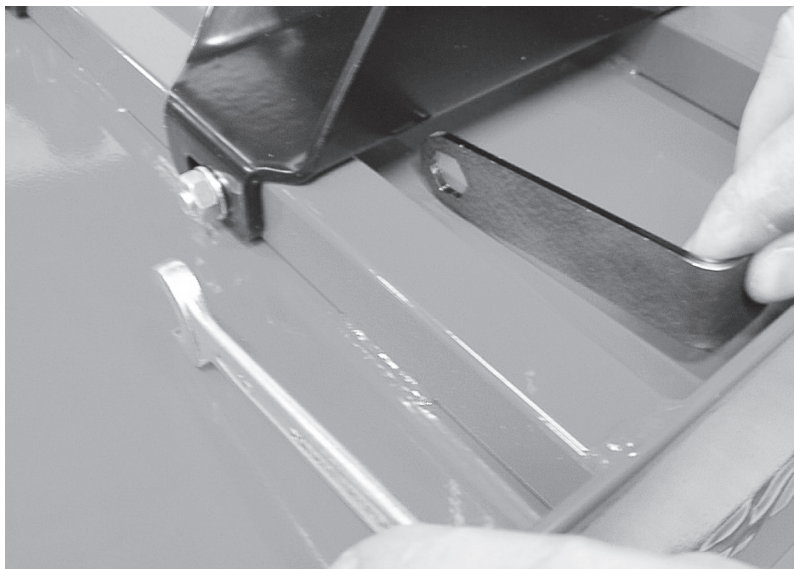


13) Na šrouby nasadte podložky (pozice 33) a matice M8 (pozice 30). Zatím nedotahujte.

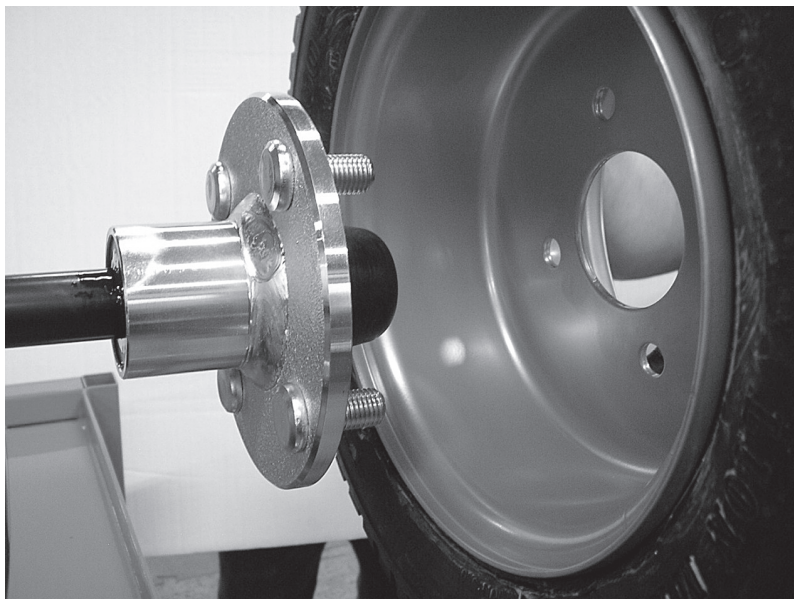




- 14) Vycentrujte nápravu a potom matice řádně dotáhněte. K přidržení hlavy šroubů použijte jednorázový klíč 13 (přiložený v příbalu se spojovacím materiálem).



- 15) Nasadte kola (pozice 7) na náboje (pozice 66).



16) Kola přišroubujte kolovými maticemi (pozice 58).



17) Matice utáhněte křížem a řádně.



18) Vozík obraťte na kola. Prostrčte zajišťovací kolík (pozice 72).



19) Jeden konec zajišťovacího řetízku přišroubujte k oku madla korby (pozice 65). Použijte šroub M8x18 (pozice 45), podložku (pozice 33) a matici M8 (pozice 30).



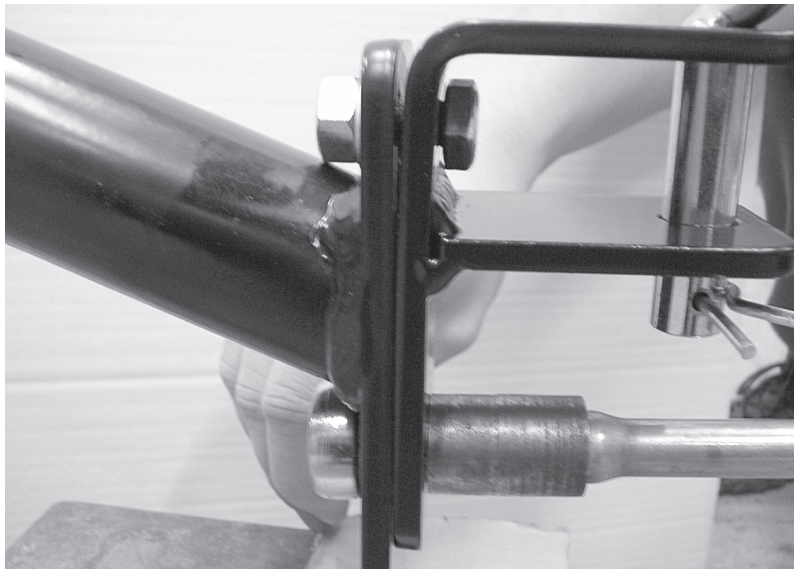
- 20) Druhý konec řetízku (pozice 43) přišroubujte k rukojeti oje. Použijte šroub M8x18 (pozice 45), podložku (pozice 33) a matici M8 (pozice 30).



- 21) Oba konce řetízku řádně dotáhněte.



- 22) Do přední části oje přišroubujte závěs „F“ (pozice 60). Použijte šroub M 10x25, podložku 10 a matici M 10. Závěs „F“ přišroubujte tak, aby po připojení vozíku za váš traktor byla korba vozíku vodorovně.



- 23) Smontovaný vozík připojte za váš traktor. Proveďte kontrolu vozíku:

- Sklopte korbu vozíku
- Korba vozíku nesmí ve sklopené poloze dosedat na zem
- Ideální vzdálenost sklopené korby od země je 5 cm

V případě, že korba vozíku při sklopení sedí na zemi upravte (zkratíte) délku řetízku tím, že řetízek přišroubujete o 1 oko blíže k madlu korby.



## II. Údržba a seřizování

Mazání návěsu VARES se týká prakticky pouze pojezdových kol. Pojezdová kola promažeme, po sundání pojistného kroužku, vysunutím náboje kola do strany a namazáním poloosy pojezdových kol dvakrát až třikrát do roka mazacím tukem. Kola s kuličkovými ložisky se mazat nemusí.

- 1) Pneumatiky – Největším „škůdcem“ pneumatik je jejich přetěžování. Pneumatiky jsou nejcitlivějším místem celého návěsu, a proto je třeba nepřekračovat hmotnost užitečného nákladu.
- 2) Čištění – Návěs VARES občas očistěte od bláta, tvrdých nečistot a popř. umyjte. Odřená místa a odloupený nátěr včas opravte vhodnou konzervační nebo nátěrem.

## III. Bezpečnostní pokyny

- 1) Při práci s VARES návěsem je nutno dbát všech bezpečnostních předpisů a opatření obsažených v „Pravidlech o bezpečnosti a ochraně zdraví při práci se stroji a zařízeními používaných v zemědělství a lesním hospodářství“, uveřejněném ve Věstníku č. 62 částka 40 ze dne 22. 12. 1967.
- 2) Stojící návěs VARES ve spojení s tažnou jednotkou musí být vždy zajištěn brzdou nebo klínem.
- 3) Před použitím návěsu VARES je nutné provést technickou prohlídku vozidla, zejména:
  - zajištění připojovacího čepu k tažné jednotce
  - dotažení šroubů dělené oje, kol apod.
  - nahuštění pneumatik
  - samostatnou prohlídku pohonné jednotky
- 4) Návěs VARES se nesmí přetěžovat nad jeho max. hmotnost užitečného nákladu včetně hmotnosti řidiče.
- 5) Při použití tažných jednotek zapojených s návěsem se otáčení nesmí provádět s poloměrem menším než 3 m.
- 6) Naskakování nebo seskakování za jízdy na návěs VARES je zakázáno.
- 7) K upevnění objemových hmot naložených na návěsu VARES musí být použito dostatečně pevných, vyzkoušených a k tomuto účelu určených lan.
- 8) Na návěsu je zakázáno přepravovat osoby.
- 9) Max. svahová dostupnost návěsu se zapojenou tažnou jednotkou je 13°. Svahovou dostupností se rozumí, že lze pracovat s plně naloženým návěsem opatřeným tažnou jednotkou na svazích se sklonem do 13°
- 10) Podle vyhlášky FMD č. 41/84 Sb. Je povolen poměr hmotnosti tažného prostředku a přípojného vozidla 1:3. Tím se rozumí, že celková hmotnost (návěs, řidič a náklad) nesmí být vyšší než trojnásobek hmotnosti tažné jednotky.

#### **IV. Pokyny pro objednávání náhradních dílů**

Při opravách návěsu VARES použijte pouze originální náhradní díly. Objednávku náhradních dílů urychlíte, pokud při objednávání uvedete:

- 1) Katalogové číslo dílu
  - 2) Přesnou adresu se jménem a pokud možno telefonickým spojením na Vás.
- Zboží objednávejte včas, pokud možno s časovým předstihem.

Prodej výrobků a náhradních dílů zajišťuje výrobce:

**VARES Mnichovice a.s.**, Pražská 539, 251 64 Mnichovice

Tel : 323 631 333, 323 631 334,

Fax: 323 640 466

E-mail: [info@vares.cz](mailto:info@vares.cz)

Web: [www.vares.cz](http://www.vares.cz)

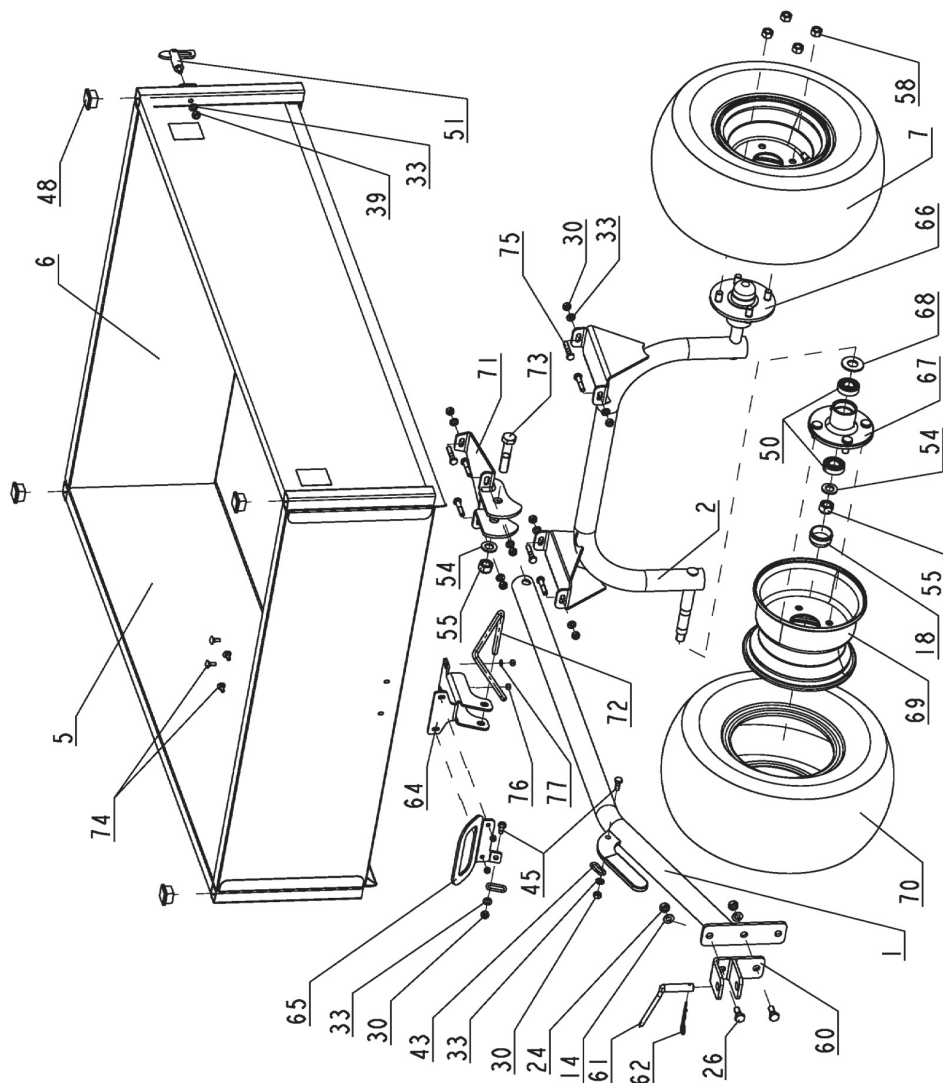
#### **V. Záruční podmínky**

- 1) U dodaného návěsu VARES odpovídá výrobce za konstrukci, funkci, jakost a úplnost jen za těch podmínek, že s návěsem je zacházeno podle návodu. Záruka se nevztahuje na vady vzniklé přirozeným opotřebením, vadným skladováním nebo neodbornou obsluhou, popřípadě poškození způsobená odběratelem nebo třetí osobou.
- 2) Záruka zaniká havárií návěsu VARES, která nebyla způsobena vadou materiálu ani výroby, nebo zásahem do konstrukce návěsu VARES bez souhlasu výrobce.  
Záruční doba trvá 2 roky ode dne prodeje.

## VI. Technický rozkres

Rozkres výrobku Vám poslouží pro snadnější orientaci při montáži výrobku.

Ole technického výkresu můžete také objednat potřebné náhradní díly.

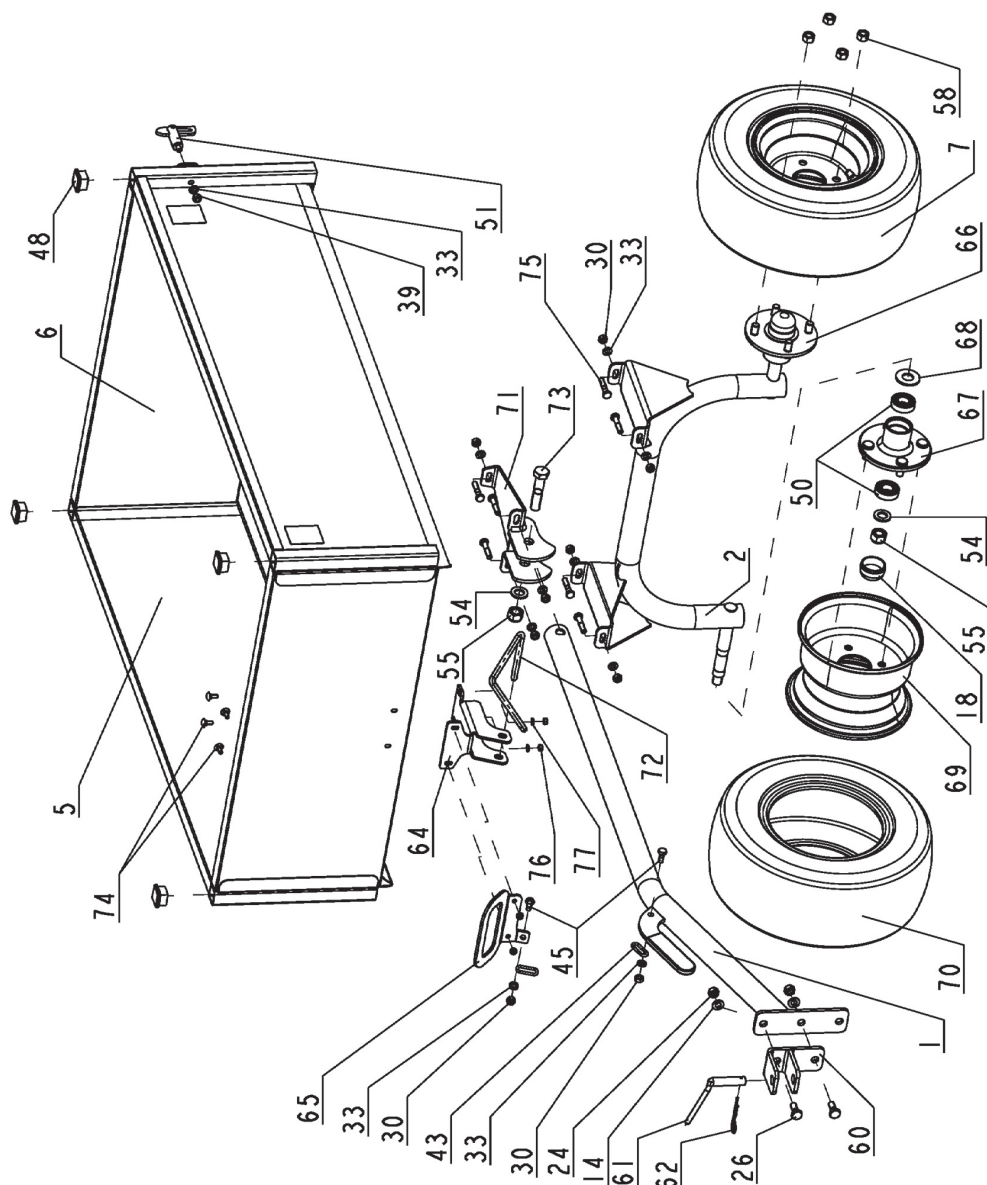


Technický rozkres TR 220 S



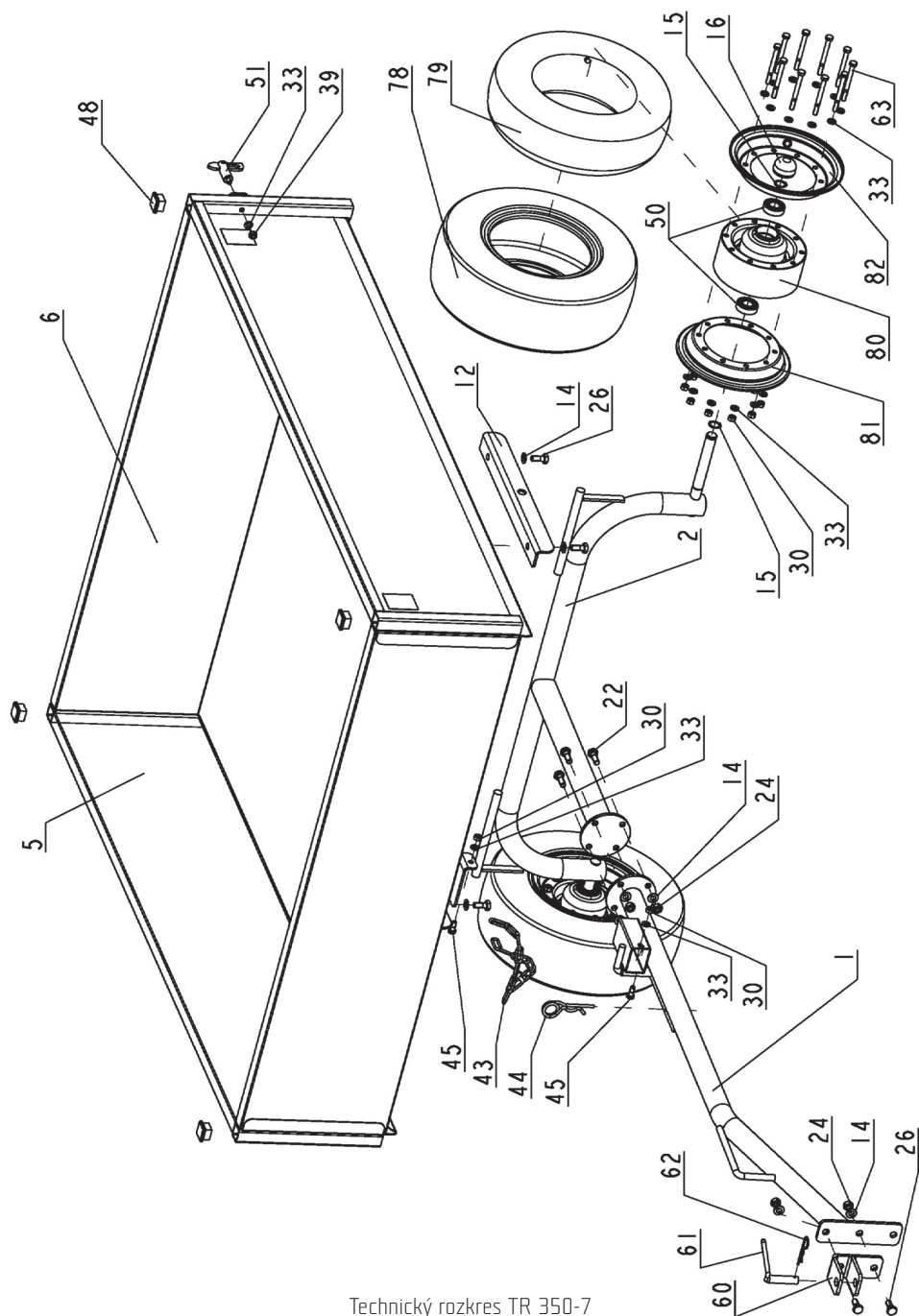
Pozice v rozkresu	Název náhradního dílu
1	Oj TR220
2	Náprava TR220
5	Korba TR220
6	Dvířka
14	Podložka 10,5 plochá pozink
18	Plastová záklopka 42mm velká
24	Matka M10 pozink
26	Šroub M10x25 pozink šesti hranná hlava
30	Matka M8 pozink
33	Podložka 8,4 plochá
39	Matka M8 samojistná
43	Řetízek 18 ok
45	Šroub M8x18-20 pozink šestihr. hlava
48	Plastová ucpávka jeklu 30x30x2
50	Ložisko kola 6004 2RS
51	Zavírání dvířek - klín
54	Podložka 17 plochá pozink
55	Matka M16 pozink samojistná
58	Matka M12 x 1,5
60	Závěs traktor. vozíku „F“ - pr. 16 mm
61	Závěsný kolík pr. 15 mm - pozink
62	Pérová závlačka 3,5 (=3mm)
64	Krabička zavírání korby TR pozink
65	Madlo korby TR pozink
66	Náboj kola TR220 komplet
67	Náboj kola TR220
68	Prachovka náboje TR220
69	Disk kola IT
70	Plášť 18 x 8,50-8 V3501 4PR/TL
71	Úchyt oje
72	Kolík zavírání korby TR pozink
73	Šroub M16x75 poz. šestihr. hlava
74	Šroub M6x16 pozink vratový
75	Šroub M8x40 pozink šestihr. Hlava
76	Matka M6 pozink samojistná
77	Podložka 6,4 plochá
	Kroužek k řetízku pozink

## Seznam náhradních dílů TR 220 S



Technický rozkres TRVMS

Pozice v rozkresu	Název náhradního dílu
1	Oj TR220
2	Náprava TRVMS
5	Korba TRVMS
6	Dvířka TRVMS
14	Podložka 10,5 plochá pozink
18	Plastová záklopka 42mm velká
24	Matka M10 pozink
26	Šroub M10x25 pozink šestihr. Hlava
30	Matka M8 pozink
33	Podložka 8,4 Plochá
39	Matka M8 samojistná
43	Řetízek 18 ok
45	Šroub M8x18-20 pozink šestihr. Hlava
48	Plastová ucpávka jeklu 30x30x2
50	Ložisko kola 6004 2RS
51	Zavírání dvířek - klín
54	Podložka 17 plochá pozink
55	Matka M16 pozink samojistná
58	Matka M12 x 1,5
60	Závěs traktor. vozíku „F“ - pr. 16 mm
61	Závěsný kolík pr. 15 mm - pozink
62	Pérová závlačka 3,5 (= 3mm)
64	Krabička zavírání korby TR pozink
65	Madlo korby
66	Náboj kola TR220 komplet
67	Náboj kola TR220
68	Prachovka TR220
69	Disk kola IT
70	Plášť 16 x 6,50-8 V3502 2PR/TL
71	Úchyt oje
72	Kolík zavírání korby TR pozink
73	Šroub M16x75 pozink šestihr. hlava
74	Šroub M6x16 pozink vratový
75	Šroub M8x40 pozink šestihr. hlava
76	Matka M6 pozink samojistná
77	Podložka 6,4 plochá
	Kroužek k řetízku pozink



Technický rozkres TR 350-7

Pozice v rozkresu	Název náhradního dílu
1	Oj vozíku TR350-7
2	Zadní náprava TR350-7
5	Korba TR350-7
6	Dvířka TR350-7
12	Otočný závěs korby
14	Podložka 10,5 plochá pozink
15	Ségrovka na hřídel 20mm
16	Plastová záklopka 42mm velká
22	Šroub M10x30 pozink
24	Matka M10 pozink
26	Šroub M10x25 pozink šestihranná hlava
30	Matka M8 pozink
33	Podložka 8,4 plochá pozink
39	Matka M8 pozink samojistná
43	Řetízek-13ok
44	Pérová závlačka 5,5(5mm)
45	Šroub M10x25 pozink šestihranná hlava
48	Plastová ucpávka 30x30x2
50	Ložisko kola 6004 2RS
51	Zavírání dvířek-klín
60	Závěs traktorového vozíku F pr.16mm
61	Závěsný kolík pr.15mm pozink
62	Pérová závlačka 3,5(3mm)
63	Šroub M8x85 pozink šestihranná hlava
78	Plášť145/70-8
79	Duše 5.00-8
80	Sřed kola bez ložisek TR 350-7
81+82	Disk lakovaný pár

## ES PROHLÁŠENÍ O SHODĚ (originál)

### EC declaration of conformity (Englishment)

<b>Výrobce / Manufacturer:</b>	VARES Mnichovice a.s.
<b>Adresa / Address:</b>	Ondřejovská 699, 25164 Mnichovice, ČR
<b>IČ / ID:</b>	00662437
<b>Jméno a adresa osoby pověřené sestavením technické dokumentace (podle 2006/42/EC, NV č. 176/2008 Sb.)) / Name and address of the person authorised to compile the technical file (according to 2006/42/EC)</b>	VARES Mnichovice a.s., Ondřejovská 699, 25164 Mnichovice, ČR
<b>Výrobek (stroj) – typ / Product (Machine) – Type:</b>	<b>TR 220 S</b>
<b>Výrobní číslo / Serial number:</b>	
<b>Popis / Description:</b>	<p>Vozík je určen pro přepravu různých hmot, předmětů a nářadí ve spojení s dvousým traktoem. Skládá se z následujících hlavních částí : korby a podvozku. Korba má pevné bočnice a přední čelo. Zadní čelo je vyklápěcí a odnímatelné. Podvozek je trubkový, dělený, s nápravou a pneumatikami.</p> <p>The truck is intended for transport of various materials, objects and tools in connection with a tractor. It consists of following main parts: hull and chassis. The hull has solid sides and a front panel. The rear panel is hinged and removable. The chassis is tubular, divided, with axle and tyres.</p>
<b>Prohlašujeme, že strojní zařízení splňuje všechna příslušná ustanovení uvedených směrnic (NV) / We declare that the machinery fulfils all the relevant provisions mentioned Directives (Government Provisions):</b>	Strojní zařízení – směrnice 2006/42/EC, NV č. 176/2008 Sb. / the Machinery Directive 2006/42/EC,
<b>Harmonizované technické normy a technické normy použité k posouzení shody / The harmonized technical standards and the technical standards applied to the conformity assessment:</b>	ČSN EN ISO 12100-2 + A1, ČSN EN 1050, ČSN EN ISO 4254-1, ISO 11684
<b>Posouzení shody provedla akreditovaná zkušební laboratoř / The conformity assessment carried out by the accredited testing laboratory:</b>	Státní zkušebna zemědělských, lesnických a potravinářských strojů, a.s., Tránovského 622/11, 163 04 Praha 6–Řepy, ČR / The Government Testing Laboratory of Agricultural, Food Industry and Forestry Machines, Joint-stock company. Závěrečná zpráva č. 32 049 The Final Report No. 32 049

Poznámka: Veškeré předpisy byly použity ve znění jejich změn a doplňků platných v době vydání tohoto prohlášení bez jejich citování.  
 Note: All regulations were applied in wording of later amendments and modifications valid at the time of this declaration issue without any citation of them.

Místo a datum vydání / Mnichovice , 30.12.2009  
 Place and date of issue:

Osoba zmocněná k podpisu za výrobce /  
 Signed by the person entitled to deal in the name of producer:

Jméno / Karel Vodenka ml.  
 Name:

Funkce / předseda představenstva a.s.  
 Grade:

**VARES Mnichovice a.s.**  
 Ondřejovská 699  
 251 64 Mnichovice  
 DIČ: CZ00662437 ③

Podpis /  
 Signature:



## ES PROHLÁŠENÍ O SHODĚ (originál)

### EC declaration of conformity (Englishment)

<b>Výrobce / Manufacturer:</b>	VARES Mnichovice a.s.
<b>Adresa / Address:</b>	Ondřejovská 699, 25164 Mnichovice, ČR
<b>IČ / ID:</b>	00662437
<b>Jméno a adresa osoby pověřené sestavením technické dokumentace (podle 2006/42/EC, NV č. 176/2008 Sb.)) / Name and address of the person authorised to compile the technical file (according to 2006/42/EC)</b>	VARES Mnichovice a.s., Ondřejovská 699, 25164 Mnichovice, ČR
<b>Výrobek (stroj) – typ / Product (Machine) – Type:</b>	<b>TRVMS</b>
<b>Výrobní číslo / Serial number:</b>	
<b>Popis / Description:</b>	<p>Vozík je určen pro přepravu různých hmot, předmětů a nářadí ve spojení s dvoousým traktorem. Skládá se z následujících hlavních částí : korby a podvozku. Korba má pevné bočnice a přední čelo. Zadní čelo je vyklápěcí a odnímatelné. Podvozek je trubkový, dělený, s nápravou a pneumatikami.</p> <p>The truck is intended for transport of various materials, objects and tools in connection with a tractor. It consists of following main parts: hull and chassis. The hull has solid sides and a front panel. The rear panel is hinged and removable. The chassis is tubular, divided, with axle and tyres.</p>
<b>Prohlašujeme, že strojní zařízení splňuje všechna příslušná ustanovení uvedených směrnic (NV) / We declare that the machinery fulfils all the relevant provisions mentioned Directives (Government Provisions):</b>	Strojní zařízení – směrnice 2006/42/EC, NV č. 176/2008 Sb. / the Machinery Directive 2006/42/EC,
<b>Harmonizované technické normy a technické normy použité k posouzení shody / The harmonized technical standards and the technical standards applied to the conformity assessment:</b>	ČSN EN ISO 12100-2 + A1, ČSN EN 1050, ČSN EN ISO 4254-1, ISO 11684
<b>Posouzení shody provedla akreditovaná zkušební laboratoř / The conformity assessment carried out by the accredited testing laboratory:</b>	Státní zkušebna zemědělských, lesnických a potravinářských strojů, a.s., Tránovského 622/11, 163 04 Praha 6–Řepy, ČR / The Government Testing Laboratory of Agricultural, Food Industry and Forestry Machines, Joint-stock company. Závěrečná zpráva č. 32 049 The Final Report No. 32 049

Poznámka: Veškeré předpisy byly použity ve znění jejich změn a doplňků platných v době vydání tohoto prohlášení bez jejich citování.  
 Note: All regulations were applied in wording of later amendments and modifications valid at the time of this declaration issue without any citation of them.

Místo a datum vydání / Mnichovice , 30.12.2009  
 Place and date of issue:

Osoba zmocněná k podpisu za výrobce /  
 Signed by the person entitled to deal in the name of producer:

Jméno / Karel Vodenka ml.  
 Name:

Funkce / předseda představenstva a.s.  
 Grade:

**VARES Mnichovice a.s.**  
 Ondřejovská 699  
 251 64 Mnichovice  
 DIČ: CZ00662437 ③

Podpis /  
 Signature:



## ES PROHLÁŠENÍ O SHODĚ (originál) EC declaration of conformity (Englishment)

<b>Výrobce / Manufacturer:</b>	VARES Mnichovice a.s.
<b>Adresa / Address:</b>	Ondřejovská 699, 25164 Mnichovice, ČR
<b>IČ / ID:</b>	00662437
<b>Jméno a adresa osoby pověřené sestavením technické dokumentace (podle 2006/42/EC, NV č. 176/2008 Sb.)) / Name and address of the person authorised to compile the technical file (according to 2006/42/EC)</b>	VARES Mnichovice a.s., Ondřejovská 699, 25164 Mnichovice, ČR
<b>Výrobek (stroj) – typ / Product (Machine) – Type:</b>	<b>TR 350-7</b>
<b>Výrobní číslo / Serial number:</b>	
<b>Popis / Description:</b>	<p>Vozík je určen pro přepravu různých hmot, předmětů a nářadí ve spojení s dvousým traktoem. Skládá se z následujících hlavních částí : korby a podvozku. Korba má pevné bočnice a přední čelo. Zadní čelo je vyklápěcí a odnímatelné. Podvozek je trubkový, dělený, s nápravou a pneumatikami.</p> <p>The truck is intended for transport of various materials, objects and tools in connection with a tractor. It consists of following main parts: hull and chassis. The hull has solid sides and a front panel. The rear panel is hinged and removable. The chassis is tubular, divided, with axle and tyres.</p>
<b>Prohlašujeme, že strojní zařízení splňuje všechna příslušná ustanovení uvedených směrnic (NV) / We declare that the machinery fulfils all the relevant provisions mentioned Directives (Government Provisions):</b>	Strojní zařízení – směrnice 2006/42/EC, NV č. 176/2008 Sb. / the Machinery Directive 2006/42/EC,
<b>Harmonizované technické normy a technické normy použité k posouzení shody / The harmonized technical standards and the technical standards applied to the conformity assessment:</b>	ČSN EN ISO 12100-2 + A1, ČSN EN 1050, ČSN EN ISO 4254-1, ISO 11684
<b>Posouzení shody provedla akreditovaná zkušební laboratoř / The conformity assessment carried out by the accredited testing laboratory:</b>	Státní zkušebna zemědělských, lesnických a potravinářských strojů, a.s., Trnovského 622/11, 163 04 Praha 6–Řepy, ČR / The Government Testing Laboratory of Agricultural, Food Industry and Forestry Machines, Joint-stock company. Závěrečná zpráva č. 32 049 The Final Report No. 32 049

Poznámka: Veškeré předpisy byly použity ve znění jejich změn a doplňků platných v době vydání tohoto prohlášení bez jejich citování.  
Note: All regulations were applied in wording of later amendments and modifications valid at the time of this declaration issue without any citation of them.

Místo a datum vydání / Mnichovice , 30.12.2009  
Place and date of issue:

Osoba zmocněná k podpisu za výrobce /  
Signed by the person entitled to deal in the name of producer:

Jméno / Karel Vodenka ml.  
Name:

Funkce / předseda představenstva a.s.  
Grade:

**VARES Mnichovice a.s.**  
Ondřejovská 699  
251 64 Mnichovice  
DIČ: CZ00662437 ③

Podpis /  
Signature:









## Záruční list

Záruční list patří k prodávanému výrobku odpovídajícího typu a výrobního čísla jako část jeho příslušenství. Je třeba jej předložit při každé reklamaci. Za předpokladu dodržení záručních podmínek (kapitola VIII návodu k používání) poskytujeme spotřebiteli záruční dobu

**24 měsíců**  
ode dne prodeje

Záruka se nevztahuje na vady způsobené vnějšími vlivy, jako jsou například poruchy v elektrické síti, poškození způsobené živelnými pohromami, nevhodné provozní podmínky, poškození při dopravě a manipulaci, nebo je-li výrobek používán v rozporu s návodem k používání. Nárok na záruku zaniká rovněž v případě neoprávněného zásahu do zařízení majitelem nebo jinou osobou (organizací).

Při dodržení záručních podmínek a po předložení dokladu o koupi a správně vyplněného záručního listu, odstraní dodavatel bezplatně veškeré poruchy, způsobené výrobními vadami nebo vadným materiálem tak, aby mohl být výrobek řádně užíván.

Prodávající je povinen řádně a úplně vyplnit tento záruční list. Neúplný nebo neoprávněně měněný záruční list je neplatný. Záruční doba se prodlužuje o dobu, po kterou byl výrobek v záruční opravě. Doporučujeme Vám společně se záručním listem a dokladem o koupi uschovat i doklady o provedení opravy.

Pokud bude při opravě zjištěno, že se na uplatňovanou závadu nevztahují uvedené záruční podmínky, uhradí náklady s jejím odstraněním zákazník.

Název a typ výrobku: .....

Výrobní číslo: .....

Datum prodeje: .....

Razítko prodejce, podpis: .....

