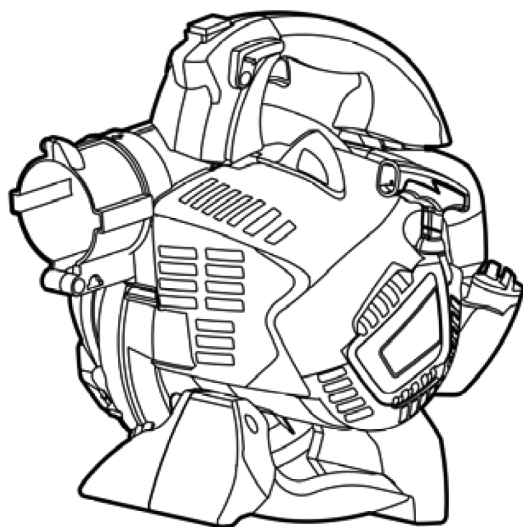


BETRIEBSANLEITUNG SAUG-/BLASGERÄT

442



DE

GB

FR

ES

IT

SI

HR

RS

PL

CZ

DK

SE

NO

FI

RU

UA



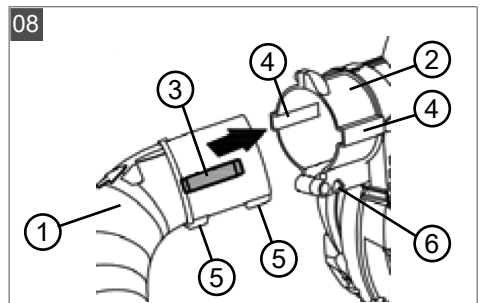
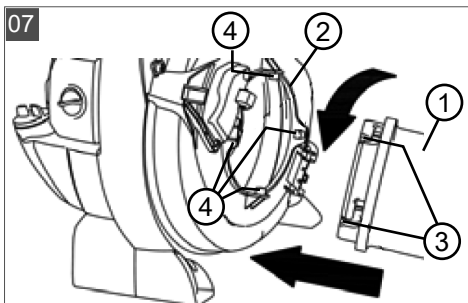
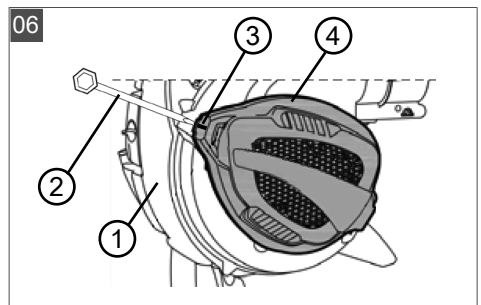
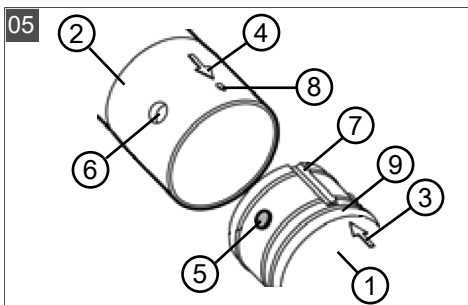
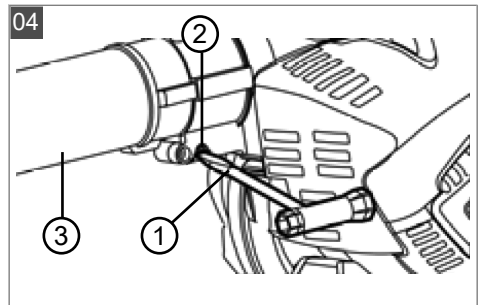
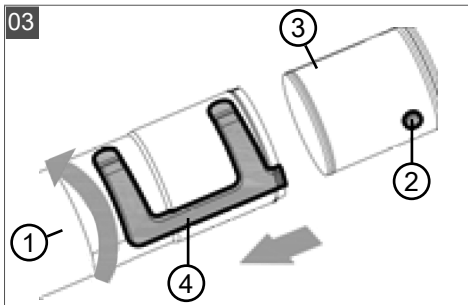
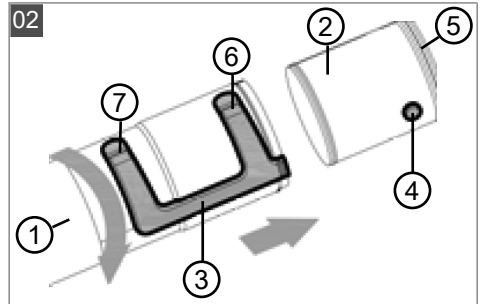
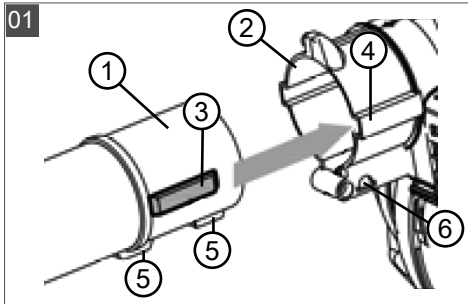
Inhaltsverzeichnis

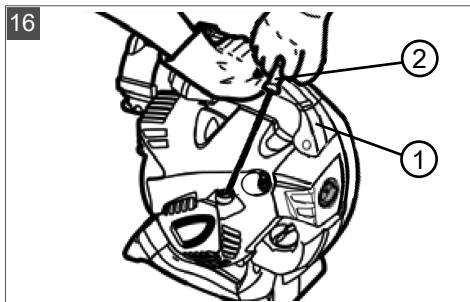
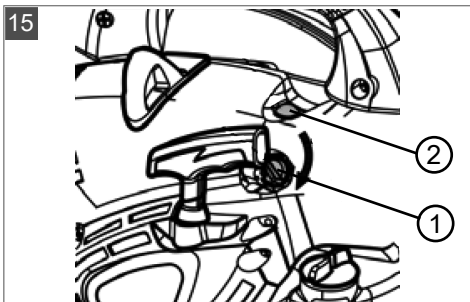
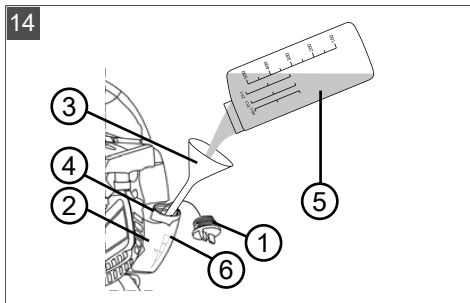
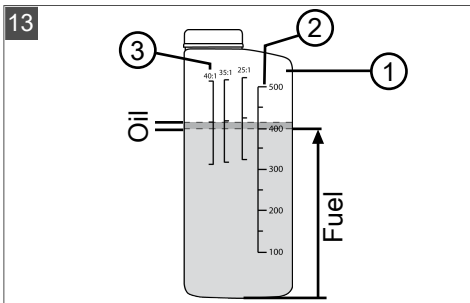
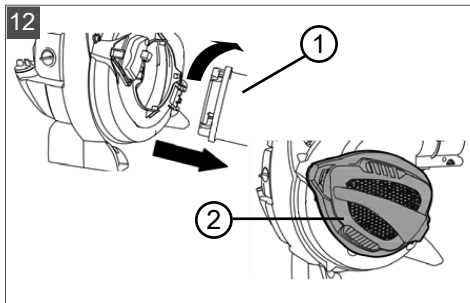
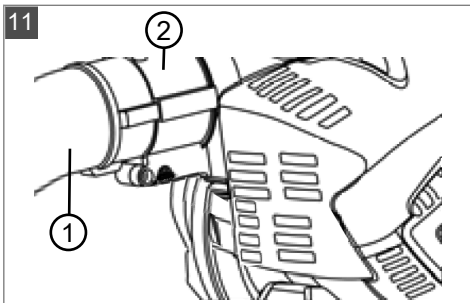
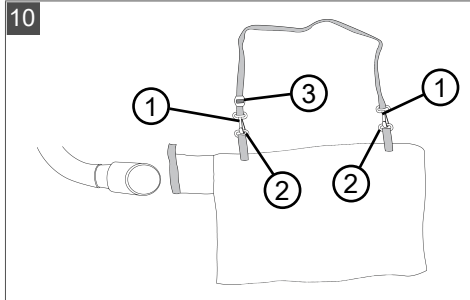
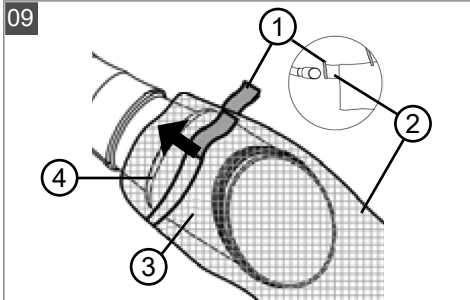
Deutsch	6
English	25
Français	42
Español	62
Italiano	81
Slovenščina	99
Hrvatski	116
Српски	133
Polski	152
Česky	171
Dansk	188
Svensk	205
Norsk	222
Suomi	239
Русский	256
Україна	276

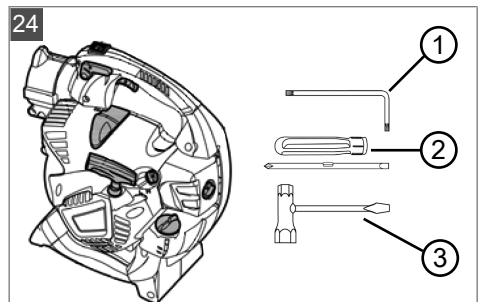
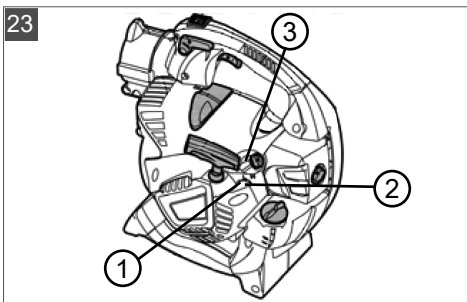
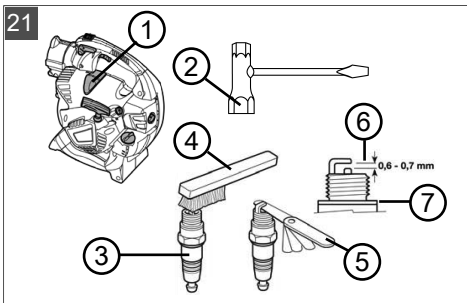
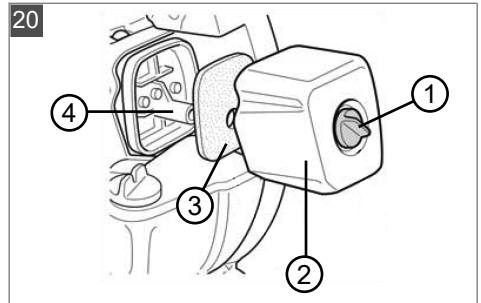
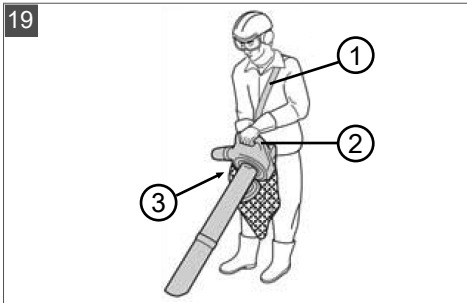
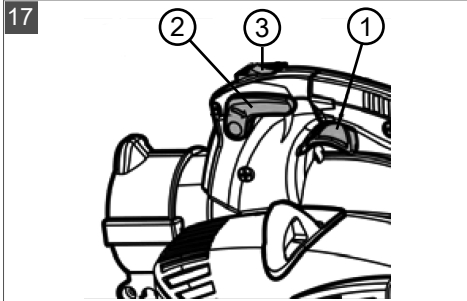
© 2022

AL-KO KOBER GROUP Kötz, Germany

This documentation or excerpts therefrom may not be reproduced or disclosed to third parties without the express permission of the AL-KO KOBER GROUP.







ORIGINAL-BETRIEBSANLEITUNG




Inhaltsverzeichnis

1	Zu dieser Betriebsanleitung	6	8.2	Zündkerze warten (21)	17
1.1	Symbole auf der Titelseite	6	8.3	Kraftstoff-Filter prüfen/ersetzen (22)...	18
1.2	Zeichenerklärungen und Signalwörter	7	8.4	Vergasereinstellungen (23)	18
2	Produktbeschreibung	7	8.5	Geräteschrauben prüfen/festziehen (24)	18
2.1	Bestimmungsgemäße Verwendung ...	7	8.6	Wartungsplan	19
2.2	Möglicher vorhersehbarer Fehlge- brauch	7	9	Hilfe bei Störungen	21
2.3	Lieferumfang	8	10	Transport	22
2.4	Symbole am Gerät	8	11	Lagerung	22
2.5	Produktübersicht	9	12	Technische Daten	23
3	Sicherheitshinweise	9	13	Kundendienst/Service	23
3.1	Bediener	9	14	Umweltschutz	23
3.2	Persönliche Schutzausrüstung	9	15	Garantie	24
3.3	Umgang mit Benzin und Öl	10			
3.4	Arbeitsplatzsicherheit	10			
3.5	Sicherheit von Personen, Tieren und Sachwerten	10			
3.6	Gerätesicherheit	11			
4	Montage und Demontage	11			
4.1	Montage für den Blasbetrieb	11			
4.2	Demontage der Blasrohre	12			
4.3	Montage für den Saugbetrieb	12			
4.4	Demontage des Fangsacks und der Saugrohre	13			
5	Inbetriebnahme	13			
5.1	Gerät überprüfen	13			
5.2	Benzin/Öl-Gemisch herstellen und einfüllen	14			
6	Bedienung des Motors	14			
6.1	Motor starten	14			
6.2	Motordrehzahl ändern	15			
6.3	Motor stoppen (17)	16			
7	Betriebsarten	16			
7.1	Arbeiten im Blasbetrieb (18)	16			
7.2	Arbeiten im Saugbetrieb (19)	16			
8	Wartung und Pflege	17			
8.1	Luftfilter reinigen/ersetzen (20)	17			

1 ZU DIESER BETRIEBSANLEITUNG

- Bei der deutschen Version handelt es sich um die Original-Betriebsanleitung. Alle weiteren Sprachversionen sind Übersetzungen der Original-Betriebsanleitung.
- Bewahren Sie diese Betriebsanleitung immer so auf, dass Sie darin nachlesen können, wenn Sie eine Information zum Gerät benötigen.
- Geben Sie das Gerät nur mit dieser Betriebsanleitung an andere Personen weiter.
- Lesen und beachten Sie die Sicherheits- und Warnhinweise in dieser Betriebsanleitung.

1.1 Symbole auf der Titelseite

Symbol	Bedeutung
	Lesen Sie unbedingt vor der Inbetriebnahme diese Betriebsanleitung sorgfältig durch. Dies ist die Voraussetzung für sicheres Arbeiten und störungsfreie Handhabung.
	Betriebsanleitung
	Benzingerät nicht in der Nähe von offenen Flammen oder Hitzequellen betreiben.

1.2 Zeichenerklärungen und Signalwörter

⚠ GEFAHR! Zeigt eine unmittelbar gefährliche Situation an, die – wenn sie nicht vermieden wird – den Tod oder eine schwere Verletzung zur Folge hat.

⚠ WARNUNG! Zeigt eine potenziell gefährliche Situation an, die – wenn sie nicht vermieden wird – den Tod oder eine schwere Verletzung zur Folge haben könnte.

⚠ VORSICHT! Zeigt eine potenziell gefährliche Situation an, die – wenn sie nicht vermieden wird – eine geringfügige oder mäßige Verletzung zur Folge haben könnte.

⚠ ACHTUNG! Zeigt eine Situation an, die – wenn sie nicht vermieden wird – Sachschäden zur Folge haben könnte.

i HINWEIS Spezielle Hinweise zur besseren Verständlichkeit und Handhabung.

2 PRODUKTBESCHREIBUNG

Dieses Saug-/Blasgerät ist ein tragbares Gartengerät zum Wegblasen sowie Einsaugen und Häckseln von Laub und Schmutz.

Das Gerät wird durch einen Verbrennungsmotor angetrieben. Der Verbrennungsmotor erzeugt über einen Rotor einen Luftstrom mit hoher Geschwindigkeit. Durch das auf der Rotorwelle montierte rotierende Häckselmesser werden eingesaugtes Laub und Schmutz zerkleinert und in einem Fangsack aufgefangen.

Durch an- und abbaubare Zubehörteile kann das Gerät auf Saug- oder Blasbetrieb umgerüstet werden.

2.1 Bestimmungsgemäße Verwendung

Dieses Saug-/Blasgerät ist für den privaten Einsatz konzipiert. Es ist verwendbar für:

- Weg- und Zusammenblasen von Laub, Gras, Schmutz und Unrat. Im Blasbetrieb kann das Gerät mit einer Hand getragen werden.
- Aufsaugen und Zerkleinern von trockenem Laub und Gras. Im Saugbetrieb muss das Gerät mit zwei Händen getragen werden. Der Fangsack muss auf der linken Schulter hängen.

Sowohl für den Blas- als auch für den Saugbetrieb sind vor Beginn der Arbeiten die mitgelieferten jeweiligen Zubehörteile zu montieren.

Jede andere Verwendung sowie unerlaubte Um- oder Anbauten werden als Zweckentfremdung

angesehen und haben den Verfall der Gewährleistung, sowie den Verlust der Konformität (CE-Zeichen) und die Ablehnung jeder Verantwortung gegenüber Schäden des Benutzers oder Dritter seitens des Herstellers zur Folge.

2.2 Möglicher vorhersehbarer Fehlgebrauch

Das Saug-/Blasgerät ist nicht für den gewerblichen Einsatz in öffentlichen Parks, Sportstätten, Land- und Forstwirtschaft konzipiert. Beachten Sie vor allem:

- Ohne Zubehörteile – jeweils für den Blas- und für den Saugbetrieb – darf das Gerät nicht verwendet werden.
- Das Gerät darf nicht von mehreren Personen, sondern nur von einer Person benutzt werden.

⚠ GEFAHR! Explosions- und Brandgefahr. Aufgesaugte explosive und entflammbare Produkte, heiße Asche, Verbrennungsrückstände ohne offene Flamme oder glühende Zigaretten führen zu unmittelbarer Explosions- und Brandgefahr.

- Saugen Sie keines der o. g. Produkte oder Ähnliches auf.

⚠ WARNUNG! Verletzungsgefahr. Durch beim Blasbetrieb über das Ansauggitter eingesaugte und dann über die Blasrohre ausgeblasene Gegenstände können Personen oder Tiere schwer verletzt werden.

- Halten Sie beim Blasbetrieb keine Gegenstände vor das Ansauggitter.
- Richten Sie den Luftstrahl nie auf Personen oder Tiere.

⚠ VORSICHT! Verletzungsgefahr und Sachschäden. Der starke Luftstrahl des Geräts sowie der Lärm können bei Personen und Tieren zu Verletzungen und Panik führen. Tiere können in Panik davonlaufen und weitere Schäden verursachen. Der große Lärm kann zu Gehörschäden führen.

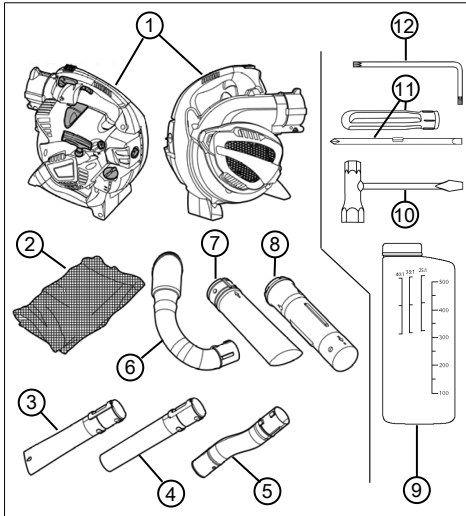
- Benutzen Sie das Gerät nur, wenn sich im Arbeitsbereich keine Personen und Tiere aufhalten.
- Saugen Sie keine Kleintiere auf.
- Halten Sie einen Sicherheitsabstand ein, bzw. schalten Sie das Gerät aus, wenn sich Personen oder Tiere nähern.
- Betreiben Sie das Gerät nicht in der Nähe von Krankenhäusern, Altenheimen und ähnlichen Einrichtungen.

ACHTUNG! Gefahr von Geräteschäden. Aufgesaugte Flüssigkeiten beschädigen das Gerät. Nasses Laub bzw. Gras verstopfen das Gerät. Aufgesaugte Äste, Glasstücke, scharfkantige Objekte, Metallstücke, Steine oder andere Gegenstände beschädigen das Häckselmesser sowie den Rotor.

- Saugen Sie keine Flüssigkeiten, nasses Laub bzw. Gras auf.
- Saugen Sie keinen der o. g. Gegenstände auf.

2.3 Lieferumfang

Das Gerät mit allen Zubehörteilen wird in einer Kiste geliefert. Zum Lieferumfang gehören die hier aufgelisteten Positionen. Prüfen Sie, ob alle Positionen enthalten sind:





Nr.	Bauteil
1	Saug-/Blasgerät
2	Fangsack mit Tragegurt
3	Unteres Blasrohr, mit Flachdüse
4	Unteres Blasrohr, mit Rundstrahldüse
5	Oberes Blasrohr, gekrümmt
6	Abluftkrümmer
7	Unteres Saugrohr
8	Oberes Saugrohr
9	Kraftstoff-Mischflasche

Nr.	Bauteil
10	Zündkerzenschlüssel mit Schraubendreher
11	Schraubendrehergriff mit Steckensatz für Schlitz- und Kreuzschlitzschrauben
12	Torx® Winkelschraubendreher

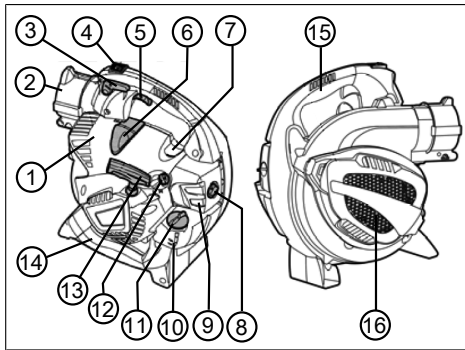
2.4 Symbole am Gerät

Symbol	Bedeutung
	Ein/Aus-Kippschalter. Dieser Schalter steht immer auf Ein "I". Wenn der Schalter auf "0" gekippt wird, schaltet das Gerät sofort aus.
	Symbol am Gasfeststellhebel. In der unteren Stellung ist die Motordrehzahl mit dem Gashebel beliebig änderbar. In der oberen, eingestetzten Stellung läuft der Motor mit der höchsten Drehzahl.
	Pfeil auf dem Einsauggitter. Den Schraubendreher in die obere seitliche Öffnung des Einsauggitters schieben, um es zu öffnen.
	Symbol auf dem Verschluss des Kraftstofftanks. Gemisch im Verhältnis 40:1 einfüllen, d. h. 40 Teile Benzin:1 Teil Zweitaktöl
	Füllstandsanzeige auf dem Kraftstofftank
	Symbole zur Vergasereinstellung: <ul style="list-style-type: none"> ■ L = Verringerung des Kraftstoffanteils im Benzin/Öl-Gemisch bei warmem Motor ■ H = Erhöhung des Kraftstoffanteils im Benzin/Öl-Gemisch bei kaltem Motor

Symbol	Bedeutung
	Symbol auf dem Typenschild: Gewicht des Gerätes ohne Zubehörteile
	Symbol auf dem Typenschild: Garantierte Schallleistung in [dB(A)]

2.5 Produktübersicht

Dieser Abschnitt beschreibt die Teile und Bedienelemente des Saug-/Blasgeräts. Zubehörteile, siehe Kapitel 2.3 "Lieferumfang", Seite 8.



Nr.	Bauteil
1	Motorabdeckung
2	Gerätestützen für oberes Blasrohr und Abluftkrümmer
3	Gas-Feststellhebel
4	Ein/Aus-Schalter
5	Gashebel
6	Zündkerzenstecker
7	Primer-Knopf
8	Luftfilterschraube
9	Luftfiltergehäuse
10	Kraftstofftank
11	Verschluss des Kraftstofftanks
12	Choke-Drehknopf
13	Startergriff

Nr.	Bauteil
14	Unterer Griff
15	Oberer Griff
16	Ansauggitter. Unter dem Ansauggitter: Häckselmesser und Rotor

3 SICHERHEITSHINWEISE

⚠ VORSICHT! Gefahr eines Gehörschadens. Das Gerät ist während des Betriebes extrem laut. Dies kann einen Gehörschaden beim Bediener und bei sich in der Nähe aufhaltenden Personen und Tieren hervorrufen.

- Arbeiten Sie nur mit Gehörschutz.
- Halten Sie einen Sicherheitsabstand zu Personen und Tieren ein, bzw. schalten Sie das Gerät aus, wenn sich Personen oder Tiere nähern.

i HINWEIS Machen Sie sich unbedingt mit der Bedienung des Geräts vertraut. Lernen Sie insbesondere, wie das Gerät augenblicklich gestoppt werden kann.

3.1 Bediener

- Jugendliche unter 16 Jahren oder Personen, welche die Betriebsanleitung nicht kennen, dürfen das Gerät nicht benutzen. Beachten Sie eventuelle landesspezifische Sicherheitsvorschriften zum Mindestalter des Benutzers.
- Wenn Sie zum ersten Mal mit einem derartigen Gerät arbeiten: Lassen Sie sich vom Verkäufer oder einem anderen Fachkundigen den Umgang mit dem Gerät erklären. Oder besuchen Sie einen Lehrgang.
- Wer mit diesem Gerät arbeitet, muss ausgeruht, gesund und in guter Verfassung sein. Wer sich aus gesundheitlichen Gründen nicht anstrengen darf, sollte seinen Arzt fragen, ob die Arbeit mit diesem Gerät möglich ist.
- Gerät nicht unter Einfluss von Alkohol, Drogen oder Medikamenten bedienen.

3.2 Persönliche Schutzausrüstung

- Um Verletzungen an Kopf und Gliedmaßen, sowie Gehörschäden zu vermeiden, ist vorschriftsmäßige Kleidung und Schutzausrüstung zu tragen.
- Die Kleidung muss zweckmäßig (enganliegend) sein und darf nicht behindern. Bei langen Haaren unbedingt Haarnetz tragen. Niemals lose Kleidungsstücke oder Accessoires

tragen, die in das Gerät gezogen werden könnten, z. B. Schals, weite Hemden, lange Halsketten.

- Die persönliche Schutzausrüstung besteht aus:
 - Gehörschutz (z. B. Gehörschutzkapseln), besonders bei einer täglichen Arbeitszeit von über 2,5 Stunden
 - Schutzbrille
 - Feste Arbeitshandschuhe, vibrations- und schlagdämpfend
 - Sicherheitsschuhe mit griffiger Sohle und Stahlkappe

3.3 Umgang mit Benzin und Öl

GEFAHR! Explosions- und Brandgefahr.

Durch austretendes Benzin/Luft-Gemisch entsteht eine explosionsfähige Atmosphäre. Verpuffung, Explosion und Brand können bei unsachgemäßem Umgang mit Kraftstoff zu schweren Verletzungen und sogar zum Tode führen.

- Rauchen Sie nicht, wenn Sie mit Benzin umgehen.
- Handhaben Sie Benzin nur im Freien und niemals in geschlossenen Räumen.
- Beachten Sie unbedingt die im Folgenden aufgeführten Verhaltensregeln.
- Transportieren und lagern Sie Benzin und Öl ausschließlich in dafür zugelassenen Behältern. Stellen Sie sicher, dass Kinder keinen Zugang zu gelagertem Benzin und Öl haben.
- Stellen Sie zur Vermeidung einer Kontamination des Erdbodens (Umweltschutz) sicher, dass beim Betanken kein Benzin und kein Öl in das Erdreich eindringen. Benutzen Sie zum Betanken einen Trichter.
- Betanken Sie das Gerät niemals in geschlossenen Räumen. Auf dem Fußboden kann es zu einer Ansammlung von Benzindämpfen und dadurch zu einer Verpuffung oder gar Explosion kommen.
- Wischen Sie verschüttetes Benzin unverzüglich vom Gerät und vom Erdboden ab. Lassen Sie Textilien, mit denen Sie Benzin aufgewischt haben, an einem gut belüfteten Ort trocknen, bevor Sie diese Textilien entsorgen. Anderenfalls kann es zu einer plötzlichen Selbstentzündung kommen.
- Wenn Sie Benzin verschüttet haben, entstehen Benzindämpfe. Starten Sie das Gerät deshalb nicht am selben Ort, sondern mindestens 3 m davon entfernt.

- Vermeiden Sie Hautkontakt mit Mineralölprodukten. Atmen Sie die Benzindämpfe nicht ein. Tragen Sie zum Betanken immer Schutzhandschuhe. Wechseln und reinigen Sie Schutzkleidung regelmäßig.
- Achten Sie darauf, dass Ihre Kleidung nicht in Kontakt mit Benzin kommt. Wenn Benzin auf Ihre Kleidung gelangt ist, wechseln Sie die Kleidung sofort.
- Betanken Sie das Gerät niemals bei laufendem oder mit heißem Motor.

3.4 Arbeitsplatzsicherheit

- Betreiben Sie das Gerät nur im Freien und niemals in geschlossenen Räumen.
- Arbeiten Sie nur bei Tageslicht oder sehr hellem künstlichen Licht.
- Entfernen Sie vor der Arbeit gefährliche Produkte und Gegenstände aus dem Arbeitsbereich, z. B. explosive und entflammbare Produkte, heiße Asche, Verbrennungsrückstände, glühende Zigaretten, Äste, Glasstücke, scharfkantige Objekte, Metallstücke, Steine.
- Achten Sie auf Ihre Standsicherheit. Vermeiden Sie nassen, rutschigen Boden.
- Bewegen Sie sich bei der Arbeit vorsichtig und langsam. Rennen Sie nicht. Achten Sie auf Hindernisse.

3.5 Sicherheit von Personen, Tieren und Sachwerten

- Benutzen Sie das Gerät nur für diejenigen Arbeiten, für die es vorgesehen ist. Ein nicht-bestimmungsgemäßer Gebrauch kann zu Verletzungen führen sowie Sachwerte schädigen.
- Schalten Sie das Gerät nur ein, wenn sich im Arbeitsbereich keine Personen und Tiere aufhalten.
- Halten Sie einen Sicherheitsabstand zu Personen und Tieren ein, bzw. schalten Sie das Gerät aus, wenn sich Personen oder Tiere nähern.
- Halten Sie den Abgasstrahl des Motors nie gegen Personen und Tiere sowie gegen entzündliche Produkte und Gegenstände.
- Fassen Sie nie in die Ansaug- und Lüftungsgitter, wenn der Motor läuft. Durch rotierende Geräteteile können Verletzungen entstehen.
- Schalten Sie das Gerät immer aus, wenn Sie den Saug- oder Blasbetrieb nicht benötigen, z. B. beim Wechsel des Arbeitsbereiches, bei Wartungs- und Pflegearbeiten, beim Einfüllen des Benzin/Öl-Gemischs.

- Schalten Sie das Gerät bei einem Unfall sofort aus, um weitere Verletzungen und Sachschäden zu vermeiden.
- Aufgrund unsachgemäßer Benutzung und Wartung können sich der Lärm und die Vibrationen des Geräts erhöhen. Dies führt zu Gesundheitsschäden. Schalten Sie in diesem Fall das Gerät sofort aus und lassen Sie es von einer autorisierten Service-Werkstätte reparieren.
- Betreiben Sie das Gerät nie mit abgenutzten oder defekten Teilen. Abgenutzte oder defekte Geräteteile können schwere Verletzungen verursachen.
- Betreiben Sie das Gerät nur mit der für die jeweilige Arbeit erforderlichen Motordrehzahl. Vermeiden Sie die maximale Drehzahl, um Lärm und Vibrationen zu verringern.
- Legen Sie während Ihres Arbeitstages längere Pausen ein, damit Sie sich vom Lärm und den Vibrationen erholen können. Planen Sie Ihre Arbeit so, dass der Einsatz von Geräten, die starke Vibrationen erzeugen, über mehrere Tage verteilt wird.
- Der längere Gebrauch des Geräts setzt den Bediener Vibrationen aus und kann Kreislaufprobleme ("weißer Finger") verursachen. Um dieses Risiko zu vermindern, Handschuhe tragen und die Hände warm halten. Falls ein Symptom des "weißen Fingers" erkannt wird, sofort einen Arzt aufsuchen. Zu diesen Symptomen gehören: Gefühllosigkeit, Verlust der Sensibilität, Kribbeln, Jucken, Schmerz, Nachlassen der Kraft, Änderung der Farbe oder des Zustands der Haut. Normalerweise betreffen diese Symptome die Finger, die Hände oder den Puls. Bei niedrigen Temperaturen erhöht sich die Gefahr.
- Bewahren Sie das Gerät außerhalb der Reichweite von Kindern auf.

3.6 Gerätesicherheit

- Benutzen Sie das Gerät nur unter folgenden Bedingungen:
 - Das Gerät ist nicht verschmutzt, insbesondere nicht mit Benzin und Öl.
 - Das Gerät weist keine Beschädigungen, insbesondere der Schutzgitter, auf.
 - Alle Bedienelemente funktionieren.
 - Alle für die jeweilige Betriebsart vorgesehenen Zubehörteile sind am Gerät montiert.

- Überlasten Sie das Gerät nicht. Es ist für leichte Arbeiten im privaten Bereich bestimmt. Überlastungen führen zur Beschädigung des Gerätes.
- Saugen Sie keine Äste, Glasstücke, scharfkantigen Objekte, Metallstücke, Steine oder andere Gegenstände auf. Diese beschädigen das Häckselmesser sowie den Rotor.
- Blockieren Sie beim Betrieb nie die Ansaug- und Lüftungsgitter, um eine Überhitzung des Motors zu vermeiden.
- Schalten Sie das Gerät sofort aus, wenn der Motor beginnt, unnormal und stark zu vibrieren. In diesem Fall liegt ein Gerätefehler vor.
- Betreiben Sie das Gerät nie mit abgenutzten oder defekten Teilen. Tauschen Sie defekte Teile immer gegen Original-Ersatzteile des Herstellers aus. Wird das Gerät mit abgenutzten oder defekten Teilen betrieben, können gegenüber dem Hersteller keine Garantieansprüche geltend gemacht werden.

4 MONTAGE UND DEMONTAGE

Stellen Sie das Saug-/Blasgerät für die Montage und Demontage auf einer ebenen und stabilen Fläche ab.

Die Zubehörteile sind sperrig. Achten Sie deshalb auf ausreichend Raum, um die Zubehörteile handhaben zu können.

4.1 Montage für den Blasbetrieb

Oberes Blasrohr mit dem Gerätestutzen verbinden (01)

1. Richten Sie das obere Blasrohr [gekrümmt] (01/1) zum Gerätestutzen (01/2) so aus, dass sich Feder (01/3) und Nut (01/4) gegenüberstehen. Die beiden Noppen (01/5) des oberen Blasrohrs müssen nach unten zeigen.
2. Schieben Sie das obere Blasrohr (01/1) in den Gerätestutzen (01/2), bis die Sperrklinke (01/6) im Gerätestutzen laut hörbar einrastet.

Unteres Blasrohr mit dem oberen Blasrohr verbinden (02)

Vom unteren Blasrohr gibt es zwei Arten:

- mit Flachdüse: erzeugt flachen Luftstrahl für schweres, nasses Laub und Schmutz
- mit Rundstrahldüse: erzeugt runden Luftstrahl für leichtes, trockenes Laub und Schmutz

Das untere Blasrohr ist mit einer Längsnut (02/3) und sich daran anschließenden Quernuten (02/6), (02/7) versehen. In die vordere Quernut

(02/6) wird der Nocken (02/4) eingedreht. Die hintere Quernut (02/7) wird nicht verwendet.

1. Richten Sie das untere Blasrohr (02/1) zum oberen Blasrohr (02/2) so aus, dass sich die Längsnut (02/3) und der Nocken (02/4) gegenüberstehen.
2. Schieben Sie das untere Blasrohr (02/1) über das obere Blasrohr (02/2) bis zum Anschlagring (02/5), jedoch nicht darüber hinaus. Der Nocken (02/4) befindet sich in dieser Position genau an der vorderen Quernut (02/6).
3. Drehen Sie das untere Blasrohr im Uhrzeigersinn um 90° bis es einrastet.

HINWEIS Die Länge des Gesamtrohrs ist nicht veränderbar. Das untere Blasrohr (02/1) kann nicht weiter als bis zum Anschlagring (02/5) über das obere Blasrohr geschoben werden. D. h. die hintere Quernut (02/7) wird nicht verwendet.

4.2 Demontage der Blasrohre

Unteres Blasrohr vom oberen Blasrohr lösen (03)

1. Drehen Sie das untere Blasrohr (03/1) entgegen des Uhrzeigersinns um 90°. Der Nocken (03/2) des oberen Blasrohrs (03/3) befindet sich in dieser Position in der Längsnut (03/4).
2. Ziehen Sie das untere Blasrohr (03/1) vom oberen Blasrohr (03/3) ab.

Oberes Blasrohr vom Gerätestutzen entfernen (04)

1. Schieben Sie den Schraubendreher (04/1) des Zündkerzenschlüssels waagrecht in das Loch (04/2) der Sperrklinke im Gerätestutzen, bis sich der breiteste Teil des Schraubendrehers unter der Sperrklinke befindet.
2. Drehen Sie den Schraubendreher um 90°, dabei muss ein merklicher Widerstand auftreten. Die Sperrklinke gibt das obere Blasrohr (04/3) frei. Der Schraubendreher bleibt stecken.
3. Ziehen Sie das obere Blasrohr (04/3) heraus.

4.3 Montage für den Saugbetrieb

Unteres Saugrohr mit dem oberen Saugrohr verbinden (05)

1. Richten Sie das untere Saugrohr (05/1) zum oberen Saugrohr (05/2) so aus, dass sich die beiden Pfeile (05/3) und (05/4) gegenüber-

stehen. In dieser Position stehen sich gegenüber:

- die Nocken (05/5) und die Einrastlöcher (05/6)
 - die Nut (05/7) am unteren Saugrohr und der Nocken (05/8) am oberen Saugrohr
2. Schieben Sie beide Saugrohre kräftig zusammen, bis Folgendes eintritt:
 - Die Nocken (05/5) rasten in die Einrastlöcher (05/6) ein.
 - Das obere Saugrohr stößt am Begrenzungsring (05/9) des unteren Saugrohrs an.

Die beiden Saugrohre sind jetzt fest miteinander verbunden. Es ist nicht vorgesehen, dass sie wieder voneinander gelöst werden.

Einsauggitter des Geräts öffnen (06)

1. Halten Sie das Gerät (06/1) fest.
2. Schieben Sie den Schraubendreher (06/2) des Zündkerzenschlüssels kräftig in die obere seitliche Öffnung (06/3) des Einsauggitters (06/4).

HINWEIS Schieben Sie den Schraubendreher nicht in die vordere seitliche Öffnung, auf die der Pfeil zeigt, der am Ansauggitter angebracht ist!

3. Drücken Sie den eingeschobenen Schraubendreher mitsamt Einsauggitter vom Gerät weg. Das Einsauggitter schwenkt ab.

Oberes Saugrohr mit dem Gerät verbinden (07)

1. Halten Sie das abgeschwenkte Einsauggitter fest.
2. Richten Sie das obere Saugrohr (07/1) zur Gehäuseöffnung (07/2) wie folgt aus:
 - Die Öffnungen (07/3) der Quernuten und die Noppen der Gehäuseöffnung (07/4) stehen sich gegenüber.
 - Das Saugrohr ist so gedreht, dass sich die beiden Pfeile (05/3) und (05/4) oben befinden.
3. Schieben Sie das obere Saugrohr (07/1) in die Gehäuseöffnung (07/2) und drehen Sie es kräftig entgegen des Uhrzeigersinns, bis es einrastet.

Abluftkrümmer mit dem Gerätestutzen verbinden (08)

1. Richten Sie den Abluftkrümmer (08/1) zum Gerätestutzen (08/2) so aus, dass sich Feder

(08/3) und Nut (08/4) gegenüberstehen. Die beiden Noppen (08/5) des Abluftkrümmers müssen nach unten zeigen.

2. Schieben Sie den Abluftkrümmer (08/1) in den Gerätestutzen (08/2), bis er feststeckt. Die Sperrklinke (08/6) im Gerätestutzen rastet nicht ein.

Fangsack mit dem Abluftkrümmer verbinden (09)

1. Öffnen Sie das Klettband (09/1) an der Einblasöffnung (09/2) des Fangsacks.
2. Schieben Sie die Einblasöffnung (09/2) des Fangsacks soweit über den Ausblasstutzen (09/3) des Abluftkrümmers, bis sich das Klettband (09/1) hinter der Verdickung (09/4) befindet. Reißverschluss und Tragegurt des Fangsacks müssen nach oben zeigen.
3. Ziehen Sie das Klettband (09/1) fest und verschließen Sie es.
4. Ziehen Sie am Fangsack um zu prüfen, ob er jetzt fest mit dem Ausblasstutzen (09/3) des Abluftkrümmers verbunden ist.
5. Schließen Sie den Reißverschluss des Fangsacks, falls er offen ist.

Tragegurt am Fangsack befestigen (10)

1. Klicken Sie die Karabinerhaken (10/1) des Tragegurts in die Ringe (10/2) am Fangsack ein.
2. Nehmen Sie das Gerät und hängen Sie sich den Fangsack über die linke Schulter. Passen Sie durch Verschieben der Schnalle (10/3) die Länge des Tragegurts so an, dass Sie den Fangsack bequem tragen können.

4.4 Demontage des Fangsacks und der Saugrohre

Abluftkrümmer vom Gerätestutzen entfernen (11)

1. Ziehen Sie den Abluftkrümmer (11/1) aus dem Gerätestutzen (11/2) heraus.

Es ist nicht nötig, den Abluftkrümmer vom Fangsack zu trennen.

Saugrohr von der Gehäuseöffnung entfernen (12)

1. Drehen Sie das Saugrohr (12/1) kräftig im Uhrzeigersinn, bis es ausrastet und sich abnehmen lässt. Das Einsauggitter (12/2) klappt zu.
2. Drücken Sie das Einsauggitter (12/2) gegen das Gerät, bis es einrastet.

5 INBETRIEBNAHME

5.1 Gerät überprüfen

Prüfen Sie vor Arbeitsbeginn:

- Sind alle Schutzgitter unbeschädigt? Lassen Sie beschädigte Schutzgitter reparieren.
- Sitzen alle Schrauben fest? Ziehen Sie lockere Schrauben nach.
- Sind der obere und der untere Griff fest am Gerät befestigt? Schrauben Sie lockere Griffe fest.
- Sind das Häckselmesser und der Rotor unter dem Ansauggitter unbeschädigt? Lassen Sie beschädigte Geräteteile reparieren.
- Ist der Gashebel leichtgängig, und schnappt er nach dem Loslassen schnell in die Ausgangsposition zurück? Wenn nicht, reinigen Sie ihn. Lassen Sie ihn reparieren, wenn er defekt ist.
- Lässt sich der Ein/Aus-Schalter leicht von der "I"- in die "0"-Position bewegen und schnappt er dann selbsttätig wieder zurück? Wenn nicht, lassen Sie ihn reparieren.
- Sitzt der Zündkerzenstecker fest auf der Zündkerze? Drücken Sie ihn fest, wenn er locker ist.
- Ist der Luftfilter sauber? Reinigen Sie ihn, wenn er schmutzig ist.
- Ist der Benzintank gefüllt? Stellen Sie das Benzin/Öl-Gemisch her und füllen Sie es ein.
- Sind alle Zubehörteile für die jeweilige Betriebsart montiert und unbeschädigt? Montieren Sie die restlichen Zubehörteile. Tauschen Sie defekte Zubehörteile aus.
- Für den Saugbetrieb:
 - Ist der Fangsack fest mit dem Abluftkrümmer verbunden? Wenn nicht, schieben Sie die Einblasöffnung des Fangsacks weiter auf den Abluftkrümmer und ziehen Sie das Klettband nach.
 - Ist der Fangsack geschlossen? Schließen Sie den Reißverschluss des Fangsacks.

5.2 Benzin/Öl-Gemisch herstellen und einfüllen

ACHTUNG! Gefahr von Motorschäden. Reiner Benzin führt zur Beschädigung und zum Totalausfall des Motors. In diesem Fall können gegenüber dem Hersteller keine Garantieansprüche geltend gemacht werden.

- Betreiben Sie den Motor immer mit einem Benzin/Öl-Gemisch im vorgeschriebenen Mischungsverhältnis.

Benzin/Öl-Gemisch herstellen (13)

Für den 2-Takt-Motor benötigen Sie:

- Bleifreies, frisches Benzin mit einer Oktanzahl von mindestens 90. Länger als 2 Monate gelagertes Benzin führt zu Ablagerungen und Funktionsstörungen im Motor.
- Qualitativ hochwertiges, synthetisches Öl für 2-Takt-Motoren

Aus diesen beiden Bestandteilen müssen Sie ein Benzin/Öl-Gemisch von 40:1 herstellen.

- Halten Sie die Kraftstoff-Mischflasche (13/1) waagrecht und füllen Sie die gewünschte Menge Benzin ein:
 - Lesen Sie dabei die eingefüllte Menge an der rechten Benzin-Skala (13/2) "100 – 500" [in ml] ab.
 - Füllen Sie das Benzin bis zu den Strichen 300, 400 oder 500 ml ein (z. B. 400 ml, siehe Grafik).
- Halten Sie die Kraftstoff-Mischflasche (13/1) waagrecht und füllen Sie die benötigte Menge 2-Takt-Öl bis zum nächsten Strich der linken Öl-Skala 40:1 (13/3) dazu.
- Schließen Sie die Kraftstoff-Mischflasche (13/1) und schütteln Sie sie mehrmals kräftig, damit sich Benzin und Öl gut durchmischen können.

Benzin/Öl-Gemisch einfüllen (14)

- Stellen Sie den Motor des Geräts ab.
- Stellen Sie das Gerät auf eine ebene, stabile Standfläche. Der Verschluss des Kraftstofftanks muss nach oben zeigen.
- Wischen Sie den Verschluss des Kraftstofftanks, den Kraftstofftank und die umliegenden Geräteteile sauber, damit beim Einfüllen des Benzin/Öl-Gemischs kein Schmutz in den Kraftstofftank gelangen kann.
- Drehen Sie den Verschluss (14/1) des Kraftstofftanks langsam auf, damit das unter Druck stehende Benzin/Luft-Gemisch im

Kraftstofftank (14/2) langsam in die Umgebung entweichen kann. Lassen Sie den Verschluss (14/1) am Kraftstofftank hängen.

- Stecken Sie einen Trichter (14/3) in den Einfüllstutzen (14/4) des Kraftstofftanks.
- Füllen Sie das vorbereitete Benzin/Öl-Gemisch aus der Kraftstoff-Mischflasche (14/5) bis zum oberen Ende der Füllstandsanzeige (14/6) bzw. bis zur Unterkante des Einfüllstutzens (14/4) in den Kraftstofftank, jedoch nicht darüber hinaus.
- Ziehen Sie den Trichter (14/3) aus der Öffnung des Kraftstofftanks (14/2) und drehen Sie den Verschluss (14/1) fest zu.
- Wischen Sie verschüttetes Benzin/Öl-Gemisch vom Gerät und von der Standfläche ab.

6 BEDIENUNG DES MOTORS

⚠ GEFAHR! Vergiftungsgefahr durch Motorabgase. Durch das Einatmen der Motorabgase können Sie sich schwer vergiften. Diese Vergiftungen können zum Tode führen.

- Betreiben Sie das Gerät nur im Freien und niemals in geschlossenen Räumen.
- Atmen Sie die Motorabgase nicht ein.

6.1 Motor starten

Stellen Sie vor dem Starten des Motors das Gerät auf den Boden. Die am Gerät montierten Blas- oder Saugrohre müssen Bewegungsspielraum haben.

Kaltstart (15, 16, 17)

Wenn der Motor kalt ist, d. h. wenn er mehr als 5 Minuten nicht in Betrieb war, wird ein "Kaltstart" durchgeführt.

- Drehen Sie den Choke-Drehknopf (15/1) im Uhrzeigersinn bis zum Anschlag.
- Drücken Sie den Primer-Knopf (15/2) ca. 7 bis 10-mal vollständig bis nach unten, um Benzin/Öl-Gemisch in den Vergaser zu pumpen.
- Führen Sie gleichzeitig durch:
 - Drücken Sie das Gerät am oberen Griff (16/1) mit einer Hand fest nach unten auf den Boden.
 - Ziehen Sie mit der anderen Hand den Startergriff (16/2) erst vorsichtig und langsam bis zu einem spürbaren Widerstand und dann entschlossen und schnell senkrecht nach oben, bis Sie wieder einen Widerstand spüren (ca. 1 Armlänge).

- Lassen Sie das Starterseil wieder aufrollen, jedoch ohne den Startergriff (16/2) loszulassen.
4. Wiederholen Sie den vorhergehenden Schritt mehrmals, bis der Motor startet, aber noch ausgeht.
 5. Drehen Sie den Choke-Drehknopf (15/1) zurück, d. h. entgegen des Uhrzeigersinns bis zum Anschlag.
 6. Führen Sie gleichzeitig durch:
 - Drücken Sie das Gerät am oberen Griff (16/1) mit einer Hand fest nach unten auf den Boden und drücken Sie den Gashebel (17/1) vollständig durch.
 - Ziehen Sie mit der anderen Hand den Startergriff (16/2) erst vorsichtig und langsam bis zu einem spürbaren Widerstand und dann entschlossen und schnell senkrecht nach oben, bis Sie wieder einen Widerstand spüren (ca. 1 Armlänge).
 - Lassen Sie das Starterseil wieder aufrollen, jedoch ohne den Startergriff (16/2) loszulassen.
 7. Wiederholen Sie den vorhergehenden Schritt mehrmals, bis der Motor startet und dann rund läuft.
 8. Motor warmlaufen lassen:
 - Halten Sie den Gashebel (17/1) eine Weile vollständig durchgedrückt, damit der Motor warmläuft.
 - Lassen Sie den Gashebel (17/1) langsam los. Drücken Sie ihn erneut, wenn der Motor nicht mehr rund läuft.
 - Lassen Sie den Gashebel (17/1) los, wenn der Motor warmgelaufen ist. Er läuft dann mit Leerlaufdrehzahl.
3. Führen Sie gleichzeitig durch:
 - Drücken Sie das Gerät am oberen Griff (16/1) mit einer Hand fest nach unten auf den Boden.
 - Ziehen Sie mit der anderen Hand den Startergriff (16/2) erst vorsichtig und langsam bis zu einem spürbaren Widerstand und dann entschlossen und schnell senkrecht nach oben, bis Sie wieder einen Widerstand spüren (ca. 1 Armlänge).
 - Lassen Sie das Starterseil wieder aufrollen, jedoch ohne den Startergriff (16/2) loszulassen.
 4. Wiederholen Sie den vorhergehenden Schritt mehrmals, bis der Motor startet, aber noch ausgeht.
 5. Führen Sie gleichzeitig durch:
 - Drücken Sie das Gerät am oberen Griff (16/1) mit einer Hand fest nach unten auf den Boden und drücken Sie den Gashebel (17/1) vollständig durch.
 - Ziehen Sie mit der anderen Hand den Startergriff (16/2) erst vorsichtig und langsam bis zu einem spürbaren Widerstand und dann entschlossen und schnell senkrecht nach oben, bis Sie wieder einen Widerstand spüren (ca. 1 Armlänge).
 - Lassen Sie das Starterseil wieder aufrollen, jedoch ohne den Startergriff (16/2) loszulassen.
 6. Wiederholen Sie den vorhergehenden Schritt mehrmals, bis der Motor startet und dann rund läuft.

HINWEIS Wenn der Choke versehentlich eingeschaltet war: Drehen Sie den Choke-Drehknopf entgegen des Uhrzeigersinns in die Ausgangsstellung und wiederholen Sie den Warmstart mehrmals, bis der Motor anspringt.

Warmstart (15, 16, 17)

Wenn der Motor noch betriebswarm ist, d. h. kurz nachdem er ausgeschaltet wurde, wird ein "Warmstart" durchgeführt. Der Choke wird dabei nicht benutzt.

1. Prüfen Sie, ob sich der Choke-Drehknopf in der Ausgangsstellung befindet. Wenn nicht, drehen Sie ihn entgegen des Uhrzeigersinns bis zum Anschlag.
2. Drücken Sie den Primer-Knopf (15/2) ca. 2 bis 3-mal vollständig bis nach unten, um Benzin/Öl-Gemisch in den Vergaser zu pumpen.

6.2 Motordrehzahl ändern

Benutzen Sie eine niedrige Motordrehzahl für leichtes, trockenes Material und Schmutz sowie höhere Motordrehzahlen für schwereres, nasses Material und Schmutz.

Drehzahl stufenlos regulieren (17)

1. Drücken Sie den Gashebel (17/1) soweit durch, bis die gewünschte Drehzahl erreicht ist. Am Gashebel-Endanschlag läuft der Motor mit maximaler Drehzahl.
2. Beim Wechseln des Standorts im Blas- oder Saugbetrieb: Lassen Sie den Gashebel

(17/1) los. Der Motor läuft dann mit Leerlaufdrehzahl.

Maximale Drehzahl dauerhaft einstellen (17)

1. Ziehen Sie den Gas-Feststellhebel (17/2) nach oben, bis er zusammen mit dem Gashebel (17/1) einrastet.
2. Zum Abschalten der maximalen Drehzahl: Drücken Sie den Gas-Feststellhebel (17/2) nach unten. Der Motor läuft dann mit Leerlaufdrehzahl.

6.3 Motor stoppen (17)

1. Motor auf Leerlaufdrehzahl stellen:
 - Drücken Sie den Gas-Feststellhebel (17/2) nach unten, oder
 - Lassen Sie den Gashebel (17/1) los.
2. Drücken Sie den Ein/Aus-Schalter (17/3) auf "0" und halten Sie ihn solange gedrückt, bis der Motor ausgeht.
3. Lassen Sie den Ein/Aus-Schalter (17/3) los. Er springt dann wieder auf die Stellung "I" zurück.

7 BETRIEBSARTEN

7.1 Arbeiten im Blasbetrieb (18)

Im Blasbetrieb kann das Gerät mit einer Hand getragen werden.

⚠️ WARNUNG! Gefahr schwerer Verletzungen durch rotierende Geräteteile. Bei offenem Ansauggitter und blockiertem Sicherheitsschalter können das Häckselmesser und der Rotor schwere Verletzungen verursachen.

- Betreiben Sie das Gerät nie mit offenem Ansauggitter und blockiertem Sicherheitsschalter.

⚠️ VORSICHT! Verletzungsgefahr und Sachschäden. Durch den Luftstrahl und das weggeblasene Material können Personen oder Tiere verletzt und beschmutzt werden.

- Achten Sie unbedingt darauf, dass durch den Luftstrahl und das weggeblasene Material keine Personen oder Tiere beeinträchtigt sowie Gegenstände beschädigt werden.
- Beachten Sie die Windrichtung.

i HINWEIS Arbeiten Sie nie gegen den Wind, damit Sie und hinter Ihnen stehende Personen nicht beschmutzt werden.

1. Montieren Sie die Blasrohre (siehe *Kapitel 4.1 "Montage für den Blasbetrieb", Seite 11*).

2. Starten Sie den Motor (siehe *Kapitel 6.1 "Motor starten", Seite 14*).
3. Heben Sie das Gerät am oberen Griff (18/1) mit einer Hand an.
4. Passen Sie während der Arbeit die Motordrehzahl an das jeweils wegzublasende Material an (siehe *Kapitel 6.2 "Motordrehzahl ändern", Seite 15*):
 - niedrige Motordrehzahl: für leichtes, trockenes Material, z. B. Laub, Rasenschnitt, Späne, Körner und Schmutz
 - mittlere Motordrehzahl: für Material mittlerer Größe und Gewicht, z. B. nasses Laub
 - hohe Motordrehzahl: für sehr schweres oder nasses Material, z. B. frischer Schnee und grober Schmutz

7.2 Arbeiten im Saugbetrieb (19)

Im Saugbetrieb muss das Gerät mit beiden Händen getragen werden. Den Fangsack hängen Sie sich am Tragegurt über die linke Schulter.

⚠️ ACHTUNG! Gefahr von Geräteschäden. Aufgesaugte Flüssigkeiten beschädigen das Gerät. Nasses Laub bzw. Gras verstopfen das Gerät. Aufgesaugte Äste, Glasstücke, scharfkantige Objekte, Metallstücke, Steine oder andere Gegenstände beschädigen das Häckselmesser sowie den Rotor.

- Saugen Sie keine Flüssigkeiten sowie nasses Laub bzw. Gras auf.
- Saugen Sie keinen der o. g. Gegenstände auf.

i HINWEIS Saugen Sie keine Kleintiere auf.

1. Montieren Sie die Saugrohre und den Fangsack (siehe *Kapitel 4.3 "Montage für den Saugbetrieb", Seite 12*).
2. Motor starten:
 - Ziehen Sie den Abluftkrümmer des Fangsacks aus dem Gerätestutzen, damit Sie das Gerät zum Starten des Motors auf den Boden stellen können.
 - Starten Sie den Motor (siehe *Kapitel 6.1 "Motor starten", Seite 14*).
3. Hängen Sie sich den Fangsack am Tragegurt (19/1) über die linke Schulter. Der Fangsack muss frei von der Schulter herabhängen und darf nicht ineinander verdreht sein, damit er sich ungehindert füllen kann.
4. Heben Sie das Gerät mit der rechten Hand am oberen Griff (19/2) an.

5. Schieben Sie mit der linken Hand den Abluftkrümmer des Fangsacks in den Gerätestutzen, bis er feststeckt.
6. Fassen Sie das Gerät mit beiden Händen: am oberen Griff (19/2) und auch am unteren Griff (19/3).
7. Während der Arbeit:
 - Betreiben Sie das Gerät mit mittlerer/hoher Motordrehzahl.
 - Halten Sie die Einsaugöffnung des Saugrohrs nur wenige Zentimeter über dem Boden.
 - Füllen Sie den Fangsack nicht vollständig. Bei vollständig gefülltem Fangsack verringert sich die Saugleistung.
 - Nach Aufsaugen eines gefährlichen Gegenstands: Stoppen Sie sofort den Motor und entfernen Sie den Gegenstand. Kontrollieren Sie, ob das Häckselmesser oder der Rotor beschädigt wurden.
8. Fangsack entleeren:
 - Stoppen Sie den Motor (siehe *Kapitel 6.3 "Motor stoppen (17)"*, Seite 16).
 - Ziehen Sie den Abluftkrümmer des Fangsacks aus dem Gerätestutzen und stellen Sie das Gerät ab.
 - Öffnen Sie den Reißverschluss des Fangsacks und schütten Sie ihn aus.

8 WARTUNG UND PFLEGE

Korrekte Wartung und Pflege ist notwendig, um die Funktionsfähigkeit und Sicherheit des Gerätes zu erhalten. Beachten Sie die folgenden Punkte:

- Führen Sie Wartungs- und Pflegearbeiten nur aus, wenn Sie die erforderlichen Kenntnisse und Werkzeuge besitzen.
- Warten Sie, bis der Motor vollständig abgekühlt ist.
- Tragen Sie Schutzhandschuhe.
- Ersetzen Sie abgenutzte oder defekte Geräteteile nur durch Original-Ersatzteile des Herstellers.
- Wartungs- und Pflegearbeiten, die nicht in dieser Betriebsanleitung beschrieben werden, dürfen von Ihnen nicht durchgeführt werden. Beauftragen Sie dafür eine autorisierte Service-Werkstätte. Bei Zuwiderhandlungen erlischt die Garantie des Herstellers.

Die Intervalle für die hier genannten Wartungs- und Pflegearbeiten finden Sie im Wartungsplan (siehe *Kapitel 8.6 "Wartungsplan"*, Seite 19).

8.1 Luftfilter reinigen/ersetzen (20)

1. Luftfilter abmontieren:
 - Lösen Sie die Luftfilterschraube (20/1), bis das Luftfiltergehäuse (20/2) lose ist.
 - Ziehen Sie das Luftfiltergehäuse (20/2) ab.
 - Ziehen Sie den Filterschwamm (20/3) vom Zapfen (20/4) ab.
2. Reinigen:
 - Drücken Sie den Filterschwamm (20/3) aus und waschen Sie ihn dann mit Seife und Wasser. Benutzen Sie kein Benzin oder andere Lösungsmittel.
 - Lassen Sie den Filterschwamm (20/3) solange gründlich trocknen, bis er kein Wasser mehr enthält. Ein feuchter Filter kann dazu führen, dass der Motor schwer anspringt.
 - Wischen Sie das Luftfiltergehäuse (20/2) gründlich mit einem Putzlappen aus.
3. Ersetzen:
 - Ersetzen Sie den Filterschwamm, wenn er nicht mehr elastisch ist oder auseinanderfällt.
4. Luftfilter montieren:
 - Stecken Sie den Filterschwamm (20/3) auf den Zapfen (20/4) auf und schieben Sie ihn bis zum Anschlag.
 - Stecken Sie das Luftfiltergehäuse (20/2) bis zum Anschlag auf und halten Sie es gedrückt.
 - Schrauben Sie die Luftfilterschraube (20/1) ein, bis das Luftfiltergehäuse (20/2) festsitzt.

8.2 Zündkerze warten (21)

1. Zündkerze ausbauen:
 - Ziehen Sie den Zündkerzenstecker (21/1) ab.
 - Schrauben Sie mit dem Zündkerzenschlüssel (21/2) die Zündkerze (21/3) heraus.
2. Zündkerzenbild beurteilen:
 - Wenn die Zündkerze rehhraun ist: Der Motor arbeitet korrekt und die Zündkerze ist in Ordnung. Falls nötig: Bürsten Sie

die Zündkerze (21/3) vorsichtig mit einer feinen Drahtbürste (21/4) sauber.

- Wenn die Zündkerze verrußt, verölt, verkrustet, angeschmolzen oder überbrückt ist: Die Zündkerze ist defekt. Tauschen Sie die Zündkerze gegen eine neue aus. Benutzen Sie den vorgeschriebenen Zündkerzentyp (siehe *Kapitel 12 "Technische Daten"*, Seite 23).
 - Falls nach kurzer Betriebszeit die Zündkerze wieder defekt ist, müssen der Motor und die Vergasereinstellungen von einer autorisierten Service-Werkstätte überprüft werden.
3. Elektrodenabstand prüfen:
 - Prüfen Sie mit einer Fühlerblattlehre (21/5), ob der Elektrodenabstand (21/6) 0,6 – 0,7 mm beträgt. Wenn nicht, klopfen Sie die Elektroden vorsichtig zusammen oder biegen Sie sie vorsichtig auseinander.
 4. Wenn das vorgeschriebene Intervall erreicht oder die Zündkerze defekt ist:
 - Tauschen Sie die Zündkerze gegen eine neue aus. Benutzen Sie den vorgeschriebenen Zündkerzentyp (siehe *Kapitel 12 "Technische Daten"*, Seite 23).
 5. Zündkerze einbauen:
 - Achten Sie darauf, dass der Zündkerzen-dichtring (21/7) auf der Zündkerze sitzt.
 - Schrauben Sie die Zündkerze (21/3) mit der Hand wieder ein und ziehen Sie sie mit dem Zündkerzenschlüssel (21/2) gründlich fest.
 - Stecken Sie den Zündkerzenstecker (21/1) wieder fest auf.

8.3 Kraftstoff-Filter prüfen/ersetzen (22)

Der filzartige Kraftstoff-Filter befindet sich im Kraftstofftank und ist auf den Ansaugkopf gesteckt. Wenn der Kraftstoff-Filter verhärtet, verschmutzt oder verstopft ist, fließt weniger Benzin zum Motor. In diesem Fall muss der Kraftstoff-Filter ausgetauscht werden.

Es wird empfohlen, diese Arbeit von einer autorisierten Service-Werkstätte durchführen zu lassen.

1. Gerät vorbereiten:
 - Zum Leeren des Kraftstofftanks: Lassen Sie den Motor solange laufen, bis er von alleine ausgeht.

- Stellen Sie das Gerät auf eine ebene, stabile Standfläche. Der Verschluss des Kraftstofftanks muss nach oben zeigen.
- Wischen Sie den Verschluss des Kraftstofftanks, den Kraftstofftank und die umliegenden Geräteteile sauber, damit kein Schmutz in den Kraftstofftank gelangen kann.

2. Kraftstoff-Filter prüfen/ersetzen:
 - Drehen Sie den Verschluss (22/1) des Kraftstofftanks (22/2) auf. Lassen Sie den Verschluss (22/1) am Kraftstofftank hängen.
 - Ziehen Sie mit einem Drahhaken den Ansaugkopf (22/3) aus dem Kraftstofftank (22/2) heraus.
 - Prüfen Sie den Kraftstoff-Filter (22/4). Wenn der Filz verhärtet, verschmutzt oder verstopft ist: Ziehen Sie den Kraftstoff-Filter (22/4) ab und schieben Sie einen neuen Kraftstoff-Filter auf den Ansaugkopf.
3. Schieben Sie den Ansaugkopf (22/3) wieder in den Kraftstofftank (22/2).
4. Benzin/Öl-Gemisch herstellen und einfüllen:
 - siehe *Kapitel 5.2 "Benzin/Öl-Gemisch herstellen und einfüllen"*, Seite 14

8.4 Vergasereinstellungen (23)

Am Gerät sind folgende Vergaser-Regulierschrauben sichtbar:

- L = Leerlauf-Gemischregulierschraube (23/1): Verringerung des Kraftstoffanteils im Benzin/Öl-Gemisch bei warmem Motor
- H = Vollast-Gemischregulierschraube (23/2): Erhöhung des Kraftstoffanteils im Benzin/Öl-Gemisch bei kaltem Motor
- Leerlaufregulierschraube am Choke-Drehknopf (23/3)

Diese Regulierschrauben sind nur mit einem speziellen, nicht im Lieferumfang enthaltenen Steckschlüssel einstellbar.

HINWEIS Die Einstellung des Vergasers darf nur von einer autorisierten Service-Werkstätte durchgeführt werden.

8.5 Geräteschrauben prüfen/festziehen (24)

Durch die Vibrationen des Motors können sich Geräteschrauben lockern. Zum Prüfen/Festziehen

hen der Geräteschrauben stehen die im Lieferumfang vorhandenen Werkzeuge zur Verfügung:

- Torx® Winkelschraubendreher (24/1)
 - Schraubendrehergriff mit Steckeinsatz für Schlitz- und Kreuzschlitzschrauben (24/2)
 - Zündkerzenschlüssel mit Schraubendreher (24/3)
1. Stecken Sie das passende Werkzeug in die Schraube.
 2. Drehen Sie die Schraube mit einem kurzen Ruck im Uhrzeigersinn fest.

HINWEIS An den Vergaser-Regulierschrauben darf nicht gedreht werden. Für diese Regulierschrauben wurde deshalb kein Steckschlüssel mitgeliefert.

8.6 Wartungsplan

Die folgenden Hinweise beziehen sich auf normale Einsatzverhältnisse. Bei besonderen Bedingungen, wie z. B. besonders langer, täglicher Arbeitszeit oder sehr schmutzigem Arbeitsbereich, müssen die angegebenen Wartungsintervalle entsprechend verkürzt werden.

Beim Austausch von Teilen dürfen nur Original-Ersatzteile verwendet werden.

Intervall	Bauteile	Durchzuführende Arbeiten
Vor Arbeitsbeginn	■ Gesamtes Gerät	Sicht- und Zustandsprüfung
	■ Bedienelemente	Funktionsprüfung
	■ Vergaser	LeerlaufEinstellung prüfen
	■ Schwingungsdämpfungselemente	Prüfen
Nach der täglichen Arbeit	■ Gesamtes Gerät	Reinigen
Nach jedem Auftanken	■ Gesamtes Gerät	Sicht- und Zustandsprüfung
	■ Bedienelemente	Funktionsprüfung
	■ Vergaser	LeerlaufEinstellung prüfen
Alle 100 Betriebsstunden	■ Zündkerze	Ersetzen
Alle 12 Monate	■ Luftfilter	Reinigen
	■ Kraftstoff-Filter im Tank	Ersetzen
Bei unzureichender Funktion	■ Luftfilter	Reinigen
	■ Kraftstoff-Filter im Tank	Prüfen
	■ Zündkerze	Elektrodenabstand nachstellen
	■ Alle erreichbaren Schrauben (außer Einstellschrauben)	Prüfen
	■ Schwingungsdämpfungselemente	Prüfen
	■ Gashebel	Reinigen oder Ersetzen ¹⁾
	■ Ein/Aus-Schalter	Reinigen oder Ersetzen ¹⁾
■ Schalldämpfer	Reinigen ¹⁾	

Intervall	Bauteile	Durchzuführende Arbeiten
Wenn defekt	■ Luftfilter	Ersetzen
	■ Kraftstoff-Filter im Tank	Ersetzen
	■ Schwingungsdämpfungselemente	Ersetzen ¹⁾
	■ Schalldämpfer	Ersetzen ¹⁾
	■ Starterseil	Ersetzen ¹⁾
	■ Fangsack	Ersetzen
	■ Sicherheitsaufkleber	Ersetzen
Wenn erforderlich	■ Luftfilter	Reinigen oder Ersetzen
	■ Kraftstoff-Filter im Tank	Ersetzen
	■ Vergaser	Leerlaufeinstellung nachstellen ¹⁾
	■ Kühlluft-Einlass	Reinigen
	■ Alle erreichbaren Schrauben (außer Einstellschrauben)	Nachziehen
	■ Schwingungsdämpfungselemente	Prüfen
	■ Kanister für Benzin und Zweitaktöl	Reinigen

1) Dieser Vorgang ist von Ihrem Händler oder einer autorisierten Service-Werkstätte durchzuführen

9 HILFE BEI STÖRUNGEN

Störung	Ursache	Beseitigung
Motor startet nicht oder mit Schwierigkeiten.	Motorstart wurde falsch durchgeführt.	siehe <i>Kapitel 6.1 "Motor starten"</i> , Seite 14
	Zündkerze ist verschmutzt, defekt oder der Elektrodenabstand stimmt nicht.	siehe <i>Kapitel 8.2 "Zündkerze warten (21)"</i> , Seite 17
	Luftfilter ist verschmutzt.	siehe <i>Kapitel 8.1 "Luftfilter reinigen/ersetzen (20)"</i> , Seite 17
	Vergasereinstellungen sind nicht korrekt.	Kontaktieren Sie eine autorisierte Service-Werkstätte.
	Einlassgitter ist offen und das Saugrohr ist nicht eingesteckt.	Schließen Sie das Einlassgitter oder montieren Sie das Saugrohr (siehe <i>Kapitel 4.3 "Montage für den Saugbetrieb"</i> , Seite 12).
	Blasrohr ist nicht eingesteckt.	Montieren Sie das Blasrohr (siehe <i>Kapitel 4.1 "Montage für den Blasbetrieb"</i> , Seite 11).
Motor startet, aber die Motorleistung ist gering.	Luftfilter ist verschmutzt oder Filterschwamm ist verschlissen.	siehe <i>Kapitel 8.1 "Luftfilter reinigen/ersetzen (20)"</i> , Seite 17
	Vergasereinstellungen sind nicht korrekt.	Kontaktieren Sie eine autorisierte Service-Werkstätte.
Motor läuft nicht gleichmäßig und Motordrehzahl erhöht sich beim Gas geben nicht.	Zündkerze ist verschmutzt, defekt oder der Elektrodenabstand stimmt nicht.	siehe <i>Kapitel 8.2 "Zündkerze warten (21)"</i> , Seite 17
	Vergasereinstellungen sind nicht korrekt.	Kontaktieren Sie eine autorisierte Service-Werkstätte.
	Fangsack ist voll oder verschmutzt.	Leeren Sie den Fangsack (siehe <i>Kapitel 7.2 "Arbeiten im Saugbetrieb (19)"</i> , Seite 16). Schütteln Sie den Fangsack aus. Entfernen Sie anhaftendes, eingesaugtes Material mit einem Handfeger.
Motorabgase qualmen stark, sehen bläulich aus.	Ölanteil im Benzin/Öl-Gemisch ist zu hoch.	Benzin/Öl-Gemisch mit korrektem Mischungsverhältnis einfüllen. siehe <i>Kapitel 12 "Technische Daten"</i> , Seite 23 siehe <i>Kapitel 5.2 "Benzin/Öl-Gemisch herstellen und einfüllen"</i> , Seite 14
	Vergasereinstellungen sind nicht korrekt.	Kontaktieren Sie eine autorisierte Service-Werkstätte.

Störung	Ursache	Beseitigung
Motor beginnt unnormal und stark zu vibrieren.	Geräte-/Motorteile haben sich abgelöst und/oder sind beschädigt.	<ol style="list-style-type: none"> 1. Stoppen Sie den Motor. 2. Untersuchen Sie das Gerät auf Beschädigungen. 3. Kontrollieren Sie die Zündkerze (siehe <i>Kapitel 8.2 "Zündkerze warten (21)"</i>, Seite 17). 4. Kontaktieren Sie eine autorisierte Service-Werkstätte.

10 TRANSPORT

Gerät zwischen zwei Arbeitsbereichen transportieren

- Schalten Sie den Motor aus.
- Halten Sie das Gerät an den Griffen.
- Vermeiden Sie eine Behinderung von Personen durch die Saug- oder Blasrohre.
- Stoßen Sie mit den Saug- oder Blasrohren nirgends an.

Gerät in einem Fahrzeug transportieren

- Schalten Sie den Motor aus.
- Entfernen Sie die Saug- und Blasrohre sowie den Abluftkrümmer und den Fangsack vom Gerät.
- Stellen Sie das Gerät hin und fixieren Sie es. Damit vermeiden Sie, dass es beim Fahren umkippt und das Benzin/Öl-Gemisch ausläuft.
- Stecken Sie alle Zubehörteile (soweit von der Größe her möglich) in den Fangsack und verschließen Sie ihn. Dadurch vermeiden Sie, dass sich diese beim Fahren unkontrolliert im Fahrzeug bewegen.

11 LAGERUNG

Wenn Sie das Gerät länger als 2 – 3 Monate nicht benutzen möchten, sind die folgenden Arbeiten notwendig, um Beschädigungen zu vermeiden:

1. Kraftstofftank leeren:

- Lassen Sie den Motor solange laufen, bis er von alleine ausgeht. Dann ist im Kraftstofftank und im Vergaser kein Benzin/

Öl-Gemisch mehr und es können sich keine Ablagerungen bilden.

2. Gerät reinigen:

- Wischen Sie das gesamte Gerät und die Zubehörteile mit einem Putzlappen ab. Benutzen Sie kein Benzin oder andere Lösungsmittel.
- Schütteln Sie den Fangsack aus. Entfernen Sie anhaftendes, eingesaugtes Material mit einem Handfeger.
- Entfernen Sie Schmutz aus allen Geräteöffnungen (u. a. Einsauggitter und Kühloffnungen für den Motor).
- Öffnen Sie das Einsauggitter und reinigen Sie das Häckselmesser und den Rotor. Ölen Sie das Häckselmesser mittels eines Putzlappens ein wenig ein.

3. Zylinder ölen:

- Lassen Sie das Gerät vollständig abkühlen.
- Ziehen Sie den Zündkerzenstecker ab und schrauben Sie die Zündkerze heraus.
- Tropfen Sie ein wenig Öl in die Zündkerzenöffnung.
- Ziehen Sie langsam am Startergriff, damit sich der Kolben bewegt und das Öl im Zylinder verteilt wird.
- Schrauben Sie die Zündkerze wieder fest ein und stecken Sie den Zündkerzenstecker auf.

4. Bewahren Sie das Gerät an einem möglichst trockenen Ort auf.

12 TECHNISCHE DATEN

	442 Art.-Nr.: 127380
Abmessungen (L x B x H) [mm], ohne Rohre	350 x 250 x 350
Gewicht [kg]	
■ mit Zubehör für Blasbetrieb	4,7
■ mit Zubehör für Saugbetrieb	5,8
Hubraum [cm ³]	27,6
Maximale Motorleistung [kW]	0,8
Maximale Motordrehzahl [min ⁻¹]	8300
Zündkerze	CHAMPION RCJ7Y
Volumen des Kraftstofftanks [l]	0,4
Benzin	bleifrei, mindestens 90 Oktan
Öl	synthetisch, für 2-Takt-Motoren
Kraftstoffmischungsverhältnis [Benzin:2-Takt-Öl]	40:1
Gemessener Schalldruckpegel L _{pA} [dB(A)]	93,9
Messunsicherheit	3
Gemessene Schalleistung L _{WA} [dB(A)]	106,6
Garantierte Schalleistung [dB(A)]	109
Luftleistung [m ³ /h]	
■ im Blasbetrieb	610
■ im Saugbetrieb	600
Maximale Luftgeschwindigkeit [m/s]	72
Gemessener Vibrationspegel [m/s ²]	
■ oberer Griff	2,0
■ unterer Griff	1,4
Messunsicherheit	1,5

13 KUNDENDIENST/SERVICE

Bei Fragen zu Garantie, Reparatur oder Ersatzteilen wenden Sie sich bitte an Ihre nächstgelegene AL-KO Servicestelle. Diese finden Sie im Internet unter folgender Adresse:
www.al-ko.com/service-contacts

14 UMWELTSCHUTZ

Umweltschutz ist ein relevanter und vorrangiger Aspekt beim Einsatz dieses Geräts und kommt der guten Nachbarschaft sowie unserem Lebensraum gleichermaßen zugute.

- Die Vermeidung von Lärm ist aktiver Umweltschutz. Lärm verursacht Gesundheitsschä-

den. Beeinträchtigen Sie Ihre Nachbarn so wenig wie möglich. Betreiben Sie das Gerät nur zu den örtlich erlaubten Betriebszeiten und nur solange, wie unbedingt nötig.

- Befolgen Sie unbedingt die Sicherheitshinweise für den Umgang mit Benzin und Öl (siehe Kapitel 3.3 "Umgang mit Benzin und Öl", Seite 10). Vermeiden Sie eine Kontamination des Erdbodens.
- Entsorgen Sie Altöl entsprechend den geltenden Umweltbestimmungen.
 - Geben Sie Altöl in einem versiegelten Behälter bei der nächsten Ölsammelstel-

le ab. Jede Verkaufsstelle von Öl ist verpflichtet, Altöl anzunehmen.

- Entsorgen Sie Altöl nicht mit dem gewöhnlichen Haushaltsmüll. Schütten Sie es nicht in die Spüle, den Boden oder in die Kanalisation.
- Befolgen Sie die örtlichen Bestimmungen für die Entsorgung von Laub und Gras. Diese

müssen getrennt vom gewöhnlichen Haushaltsmüll in den örtlich festgelegten Sammelstellen entsorgt werden.

- Entsorgen Sie ausgetauschte Geräteteile und auch das stillgelegte Gerät selbst nicht in der Umwelt, sondern in den örtlich festgelegten Sammelstellen.

15 GARANTIE

Etwaige Material- oder Herstellungsfehler am Gerät beseitigen wir während der gesetzlichen Verjährungsfrist für Mängelansprüche entsprechend unserer Wahl durch Reparatur oder Ersatzlieferung. Die Verjährungsfrist bestimmt sich jeweils nach dem Recht des Landes, in dem das Gerät gekauft wurde.

Unsere Garantiezusage gilt nur bei:

- Beachten dieser Betriebsanleitung
- Sachgemäßer Behandlung
- Verwenden von Original-Ersatzteilen

Die Garantie erlischt bei:

- Eigenmächtigen Reparaturversuchen
- Eigenmächtigen technischen Veränderungen
- Nicht bestimmungsgemäßer Verwendung

Von der Garantie ausgeschlossen sind:




- Lackschäden, die auf normale Abnutzung zurückzuführen sind
- Verschleißteile, die auf der Ersatzteilkarte mit Rahmen gekennzeichnet sind

Die Garantiezeit beginnt mit dem Kauf durch den ersten Endabnehmer. Maßgebend ist das Datum auf dem Kaufbeleg. Wenden Sie sich bitte mit dieser Erklärung und dem Original-Kaufbeleg an Ihren Händler oder die nächste autorisierte Kundendienststelle. Die gesetzlichen Mängelansprüche des Käufers gegenüber dem Verkäufer bleiben durch diese Erklärung unberührt.

TRANSLATION OF THE ORIGINAL INSTRUCTIONS FOR USE

Contents

1	About these operating instructions	25	8.3	Checking/replacing the fuel filter (22) .	36
1.1	Symbols on the title page	25	8.4	Carburettor settings (23).....	36
1.2	Legends and signal words	26	8.5	Checking/tightening the appliance screws (24)	36
2	Product description	26	8.6	Maintenance schedule.....	37
2.1	Designated use	26	9	Help in case of malfunction	38
2.2	Possible foreseeable misuse	26	10	Transport	39
2.3	Scope of supply.....	27	11	Storage.....	40
2.4	Symbols on the machine.....	27	12	Technical data	40
2.5	Product overview.....	28	13	After-Sales / Service.....	41
3	Safety instructions	28	14	Protection of the environment	41
3.1	Operator	28	15	Guarantee	41
3.2	Personal protective equipment.....	28			
3.3	Handling of petrol and oil	29	1	ABOUT THESE OPERATING INSTRUCTIONS	
3.4	Safety in the workplace	29	■	The German version is the original operating instructions. All additional language versions are translations of the original operating instructions.	
3.5	Safety of persons, animals and property	29	■	Always safeguard these operating instructions so that they can be consulted if you need any information about the appliance.	
3.6	Appliance safety.....	30	■	Only pass on the appliance to other persons together with these operating instructions.	
4	Assembly and dismantling	30	■	Comply with the safety and warning information in these operating instructions.	
4.1	Assembly for blowing operation	30	1.1	Symbols on the title page	
4.2	Dismantling the blower tube	30			
4.3	Assembly for vacuum operation.....	31			
4.4	Dismantling the collecting sack and the vacuum tubes.....	32			
5	Start-up	32			
5.1	Checking the appliance	32			
5.2	Making and pouring in the petrol/oil mixture	32			
6	Operating the motor	33			
6.1	Starting the engine	33			
6.2	Changing the motor speed.....	34			
6.3	Stopping the motor (17)	34			
7	Operating modes	34			
7.1	Working in blowing operation (18).....	34			
7.2	Working in vacuum operation (19)	34			
8	Maintenance and care	35			
8.1	Cleaning/replacing the air filter (20) ...	35			
8.2	Maintaining the spark plug (21).....	36			

Symbol	Meaning
	It is essential to read through these operating instructions carefully before start-up. This is essential for safe working and trouble-free handling.
	Operating instructions
	Never operate the petrol powered device in the vicinity of open flames or heat sources.

1.2 Legends and signal words

⚠ DANGER! Denotes an imminently dangerous situation which will result in fatal or serious injury if not avoided.

⚠ WARNING! Denotes a potentially dangerous situation which can result in fatal or serious injury if not avoided.

⚠ CAUTION! Denotes a potentially dangerous situation which can result in minor or moderate injury if not avoided.

IMPORTANT! Denotes a situation which can result in material damage if not avoided.

i NOTE Special instructions for ease of understanding and handling.

2 PRODUCT DESCRIPTION

This vacuum/blowing appliance is a portable garden appliance for blowing away as well as vacuuming and shredding leaves and dirt.

The appliance is driven by a combustion motor. The combustion motor generates a high-speed air stream using a rotor. Vacuumed leaves and dirt are shredded by the rotating shredder blade mounted on the rotor shaft and collected in a collecting sack.

The appliance can be converted to vacuum or blowing operation using attachable and detachable accessory parts.

2.1 Designated use

This vacuum/blowing appliance is designed for private use. It can be used for:

- Blowing away and collecting leaves, grass, dirt and refuse. The appliance can be carried with one hand in blowing operation.
- Vacuuming and shredding of dry leaves and grass. In vacuum operation, the appliance must be carried with two hands. The collecting sack must hang on the left shoulder.

For both blowing and vacuum operation, the respective accessory parts supplied must be fitted before beginning work.

Any other use, as well as unauthorised conversions or add-ons, are regarded as contrary to the intended use and will result in invalidation of the warranty as well as loss of conformity (CE mark); the manufacturer will thus decline any responsibility for damage and/or injury suffered by the user or third parties.

2.2 Possible foreseeable misuse

The vacuum/blowing appliance is not designed for commercial use in public parks, sports grounds, agriculture and forestry. Above all, check that:

- The appliance must not be used without accessory parts – in both blowing and vacuum operation.
- The appliance must only be used by one person (not by more than one person).

⚠ DANGER! Risk of explosion and fire.

Vacuumed explosive and inflammable products, hot ashes, combustion residues without open flame or smouldering cigarettes lead to an immediate risk of explosion and fire.

- Do not vacuum up any of the products or similar objects mentioned above.

⚠ WARNING! Risk of injury. Persons or animals can be severely injured due to objects vacuumed through the vacuum grille during blowing operation and then blown out through the blow tube.

- Do not hold any objects in front of the vacuum grille during blowing operation.
- Never direct the air jet at persons or animals.

⚠ CAUTION! Risk of injury and damage to property.

The strong air jet of the appliance as well as the noise can cause injuries to persons and animals and lead to panic. Animals can panic and run away causing further damage. The loud noise can lead to hearing impairment.

- Only use the appliance when there are no persons and/or animals in the working area.
- Do not vacuum small animals.
- Maintain a safe distance, or switch off the appliance if persons or animals approach.
- Do not operate the appliance in the vicinity of hospitals, nursing homes and similar facilities.

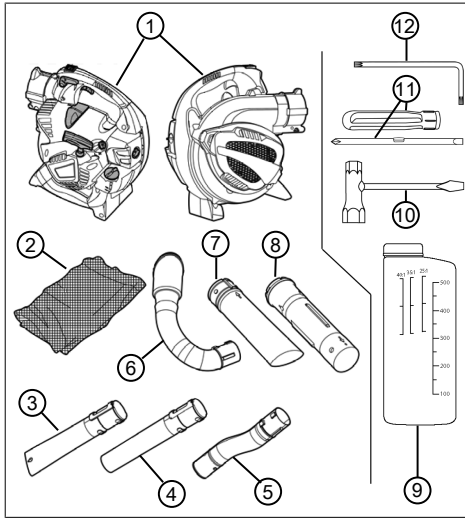
IMPORTANT! Danger of damage to the appliance.

Vacuumed liquids damage the appliance. Wet leaves or grass clog the appliance. Vacuumed branches, pieces of glass, sharp objects, pieces of metal, stones or other objects damage the shredding blade as well as the rotor.

- Do not vacuum any liquids, wet leaves or grass.
- Do not vacuum any of the objects mentioned above.

2.3 Scope of supply

The appliance is supplied with all accessory parts in a box. The items listed here are part of the scope of supply. Check that all items are included:



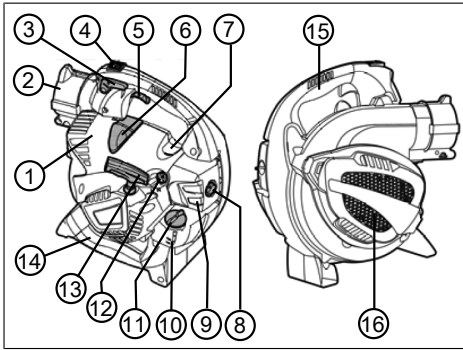
No.	Component
1	Vacuum/blowing appliance
2	Collecting sack with carrying belt
3	Lower blower tube, with flat nozzle
4	Lower blower tube, with round jet nozzle
5	Upper blower tube, curved
6	Exhaust air manifold
7	Lower vacuum tube
8	Upper vacuum tube
9	Fuel mixture bottle
10	Spark plug spanner with screwdriver
11	Screwdriver handle with plug insert for slotted and cross-head screws
12	Torx® angled screwdriver

2.4 Symbols on the machine

Symbol	Meaning
	On/Off toggle switch. This switch is always set to On "I". If the switch is toggled to "0", the appliance immediately switches off.
	Symbol on the throttle locking lever. In the lower position, the motor speed can be set as required with the throttle lever. In the upper, engaged position, the motor runs at maximum speed.
	Arrow on the intake grille. Push the screwdriver into the upper lateral opening of the intake grille in order to open it.
	Symbol on the fuel tank cap. Fill in the mixture at a ratio of 40:1, i.e. 40 parts of petrol: 1 part of 2-stroke oil
	Fill level indicator on the fuel tank
	Symbols for the carburettor setting: <ul style="list-style-type: none"> ■ L = decreases the amount of fuel in the petrol/oil mixture when the motor is warm ■ H = increases the amount of fuel in the petrol/oil mixture when the motor is cold
	Symbol on the type plate: Weight of the appliance without accessory parts
	Symbol on the type plate: Guaranteed sound power in [dB(A)]

2.5 Product overview

This section describes the parts and controls of the vacuum/blowing appliance. Accessory parts, see chapter 2.3 "Scope of supply", page 27.



No.	Component
1	Engine cover
2	Appliance connections for upper blower tube and exhaust air manifold
3	Throttle locking lever
4	On/Off switch
5	Throttle lever
6	Spark plug connector
7	Primer knob
8	Air filter screw
9	Air filter housing
10	Fuel tank
11	Cap of the fuel tank
12	Rotary choke knob
13	Starter handle
14	Lower handle
15	Upper handle
16	Suction grille. Under the vacuum grille: Shredding blade and rotor

3 SAFETY INSTRUCTIONS

⚠ CAUTION! Danger of hearing impairment.

The appliance is extremely loud during operation. This can cause hearing impairment to the operator and to persons and animals in the vicinity.

- Only work when wearing hearing protection.
- Maintain a safe distance to persons or animals, or switch off the appliance if persons or animals approach.

ℹ NOTE It is essential to familiarise yourself with the operation of the appliance. In particular, learn how the appliance can be immediately stopped.

3.1 Operator

- Young people under 16 years of age and people who do not know the instructions for use are not allowed to use the appliance. Heed any country-specific safety regulations concerning the minimum age of the user.
- If you are working with such an appliance for the first time: Have the salesperson or another expert explain the operation of the appliance. Or attend a course.
- To operate the appliance, you must be rested and in good physical and mental health. If you must not exert yourself for health reasons, ask your doctor whether it is possible to work with this appliance.
- Do not operate the machine if you are under the influence of alcohol, drugs or medication.

3.2 Personal protective equipment

- Wear clothing and protective equipment in accordance with the regulations in order to avoid injuries to the head and limbs, as well as to avoid hearing impairment.
- The clothing must be appropriate (tightly fitting) and must not restrict movements. If you have long hair, it is essential to wear a hair net. Never wear loose items of clothing or accessories that be pulled into the appliance, e.g. scarves, loose-fitting shirts, long neck chains.
- The personal protective equipment comprises:
 - Hearing protection (e.g. ear defenders, especially when working for than 2.5 hours a day)
 - Protective glasses

- Sturdy work gloves, vibration and shock absorbent
- Safety boots with high-grip sole and steel toe caps

3.3 Handling of petrol and oil

⚠ DANGER! Risk of explosion and fire. An escaping petrol/air mixture can cause an explosive atmosphere. Deflagration, explosion and fire can lead to serious and even fatal injuries if fuel is not handled properly.

- Do not smoke when dealing with petrol.
 - Only handle petrol out of doors and never in enclosed spaces.
 - It is essential to heed the code of conduct stated below.
-
- Only transport and store petrol and oil in containers approved for that purpose. Ensure that children have no access to stored petrol and oil.
 - In order to avoid ground contamination (environmental protection) when filling, ensure that no petrol or oil enters the soil. Use a funnel for filling.
 - Never fill the appliance in enclosed spaces. Petrol vapours may gather at ground level, and thereby result in a deflagration or even an explosion.
 - Immediately wipe any spilled petrol off the appliance and the ground. Allow textiles used to wipe off petrol to dry in a well ventilated place before disposing of them. Otherwise, sudden self-ignition may occur.
 - If petrol has been spilled, petrol vapours occur. For this reason, do not start the appliance at the same location but at least 3 m away.
 - Avoid skin contact with mineral oil products. Do not inhale petrol vapours. When filling, always wear protective gloves. Change and clean protective clothing regularly.
 - Ensure that your clothing does not come into contact with petrol. If petrol has got onto your clothing, change it immediately.
 - Never fill the appliance while the motor is running or hot.

3.4 Safety in the workplace

- Only operate the appliance out of doors and never in enclosed spaces.
- Only work during daylight or under very bright artificial light.

- Before work, remove any hazardous products and objects from the working area, e.g. explosive and inflammable products, hot ashes, combustion residues, smouldering cigarettes, branches, pieces of glass, sharp objects, pieces of metal, stones.
- Make sure you are standing safely. Avoid wet, slippery ground.
- When working, move cautiously and slowly. Do not run. Watch out for obstacles.

3.5 Safety of persons, animals and property

- Only use the appliance for the purposes for which it is intended. Any non-intended use can lead to injuries and property damage.
- Only switch on the appliance when there are no persons and/or animals in the working area.
- Maintain a safe distance to persons or animals, or switch off the appliance if persons or animals approach.
- Never hold the exhaust gas jet of the motor against persons and animals or against inflammable products and objects.
- Do not reach into the vacuum and vent grilles when the motor is running. Injuries can occur due to rotating appliance parts.
- Always switch off the appliance when the vacuum or blowing operation is not needed, e.g. when changing the work area, during maintenance and care work and when pouring in the petrol/oil mixture.
- Immediately switch off the appliance if there is an accident in order to avoid further injuries and/or property damage.
- The noise and vibrations of the appliance can increase due to improper use and maintenance. This leads to damage of the health. In this case, immediately switch off the appliance and have it repaired by an authorised service workshop.
- Never operate the appliance with worn or defective parts. Worn or defective appliance parts can cause serious injuries.
- Only operate the appliance at the motor speed required for the respective work. Avoid using the maximum speed in order to reduce noise and vibrations.
- Take long breaks during your working day so you can recover from the noise and the vibrations. Plan your work in such a way that the

use of devices that generate strong vibrations is spread over several days.

- Extensive use of the appliance exposes the operator to vibrations, which can lead to circulatory issues ("white fingers"). To avoid this risk, wear gloves and keep your hands warm. If any symptoms of "white fingers" occur, immediately consult a physician. These symptoms include: Numbness, loss of feeling, tingling, itching, pain, reduced muscular strength, changes in the colour or condition of the skin. Normally these conditions affect the fingers, hands or pulse. The risk increases at low temperatures.
- Keep the appliance out of the reach of children.

3.6 Appliance safety

- Only use the appliance under the following conditions:
 - The appliance is not dirty, especially not with petrol and oil.
 - The appliance show no signs of damage, especially the protective grille.
 - All controls function properly.
 - All accessory parts intended for the respective operating mode are fitted on the appliance.
- Do not overload the machine. It is intended for light work in the private sphere. Overload can lead to damage to the appliance.
- Do not vacuum up any branches, pieces of glass, sharp objects, pieces of metal, stones or other objects. They will damage the shredding blade and the rotor.
- Never block the vacuum and ventilation grille during operation in order to avoid any overheating of the motor.
- Immediately switch off the appliance if the motor begins to vibrate abnormally or strongly. There is an appliance fault in this case.
- Never operate the appliance with worn or defective parts. Always replace defective parts with original spare parts from the manufacturer. If the appliance is operated with worn or defective parts, guarantee claims against the manufacturer are excluded.

4 ASSEMBLY AND DISMANTLING

To assemble or dismantle the vacuum/blowing appliance, set it down on a level and stable surface.

The accessory parts are bulky. Make sure there is sufficient space for handling the accessory parts.

4.1 Assembly for blowing operation

Connecting the upper blower tube to the appliance connection piece (01)

1. Align the upper [curved] blower tube (01/1) to the appliance connection piece (01/2) so that the spring (01/3) and groove (01/4) face each other. The two nubs (01/5) of the upper blower tube must point downwards.
2. Slide the upper blower tube (01/1) into the appliance connection piece (01/2) until the locking catch (01/6) is clearly heard to engage in the appliance connection piece.

Connecting the lower blower tube to the upper blower tube (02)

There are two types of lower blower tube:

- With flat nozzle: Generates a flat air jet for heavy, wet leaves and dirt
- With round jet nozzle: Generates a round air jet for light, dry leaves and dirt

The lower blower tube has a longitudinal groove (02/3) with transverse grooves (02/6), (02/7) connected to it. The cam (02/4) is screwed into the front transverse groove (02/6). The rear transverse groove (02/7) is not used.

1. Align the lower blower tube (02/1) to the upper blower tube (02/2) so that the longitudinal groove (02/3) and the cam (02/4) face each other.
2. Slide the lower blower tube (02/1) over the upper blower tube (02/2) up to the end stop ring (02/5), but not beyond. In this position, the cam (02/4) is located exactly on the front transverse groove (02/6).
3. Turn the lower blower tube clockwise by 90° until it engages.

i NOTE The length of the complete tube cannot be changed. The lower blower tube (02/1) cannot be pushed further over the upper blower tube than the end stop ring (02/5), i.e. the rear transverse groove (02/7) is not used.

4.2 Dismantling the blower tube

Detaching the lower blower tube from the upper blower tube (03)

1. Turn the lower blower tube (03/1) anti-clockwise by 90°. In this position, the cam (03/2) of

the upper blower tube (03/3) is located in the longitudinal groove (03/4).

2. Pull the lower blower tube (03/1) off the upper blower tube (03/3).

Removing the upper blower tube from the appliance connection piece (04)

1. Slide the screwdriver (04/1) of the spark plug spanner into the hole (04/2) of the locking catch in the appliance connection piece until the widest part of the screwdriver is under the locking catch.
2. Turn the screwdriver by 90°; there must be noticeable resistance. The locking catch releases the upper blower tube (04/3). The screwdriver remains inserted.
3. Pull out the upper blower tube (04/3).

4.3 Assembly for vacuum operation

Connecting the lower vacuum tube to the upper vacuum tube (05)

1. Align the lower vacuum tube (05/1) to the upper vacuum tube (05/2) so that the two arrows (05/3) and (05/4) face each other. The following components face each other in this position:
 - The cam (05/5) and the engaging holes (05/6)
 - The groove (05/7) on the lower vacuum tube and the cam (05/8) on the upper vacuum tube
2. Slide both vacuum tubes firmly together until the following occurs:
 - The cam (05/5) engages in the engaging holes (05/6).
 - The upper vacuum tube impacts the limiting ring (05/9) of the lower vacuum tube.

The two vacuum tubes are now firmly connected together. They are not intended to be detached from each other again.

Opening the intake grille of the appliance (06)

1. Hold the appliance (06/1) tight.
2. Firmly slide the screwdriver (06/2) of the spark plug spanner into the upper lateral opening (06/3) of the intake grille (06/4).

NOTE Do not slide the screwdriver into the front lateral opening to which the arrow (that is mounted on the vacuum grille) points.

3. Push the inserted screwdriver, together with the intake grille, away from the appliance. The intake grille swivels up.

Connecting the upper vacuum tube to the appliance (07)

1. Hold the swivelled-up intake grille tight.
2. Align the upper vacuum tube (07/1) to the housing opening (07/2) as follows:
 - The openings (07/3) of the transverse grooves and the nubs of the housing opening (07/4) face each other.
 - The vacuum tube is rotated so that the two arrows (05/3) and (05/4) are at the top.
3. Slide the upper vacuum tube (07/1) into the housing opening (07/2) and rotate it firmly anti-clockwise until it engages.

Connecting the exhaust air manifold to the appliance connection piece (08)

1. Align the exhaust air manifold (08/1) to the appliance connection piece (08/2) so that the spring (08/3) and groove (08/4) face each other. The two nubs (08/5) of the exhaust air manifold must point downwards.
2. Slide the exhaust air manifold (08/1) into the appliance connection piece (08/2) until it sticks. The locking catch (08/6) does not engage in the appliance connection piece.

Connecting the collecting sack to the exhaust air manifold (09)

1. Open the hook and loop fastener (09/1) on the blow-in opening (09/2) of the collecting sack.
2. Slide the blow-in opening (09/2) of the collecting sack over the blow-out connection piece (09/3) of the exhaust air manifold until the hook and loop fastener (09/1) is located behind the bulge (09/4). The zip fastener and carrying belt of the collecting sack must point upwards.
3. Pull the hook and loop fastener (09/1) tight and close it.
4. Pull on the collecting sack to check that it is now firmly connected to the blow-out connection piece (09/3) of the exhaust air manifold.
5. Close the zip fastener of the collecting sack if it is open.

Attaching the carrying belt to the collecting sack (10)

1. Click the snap hooks (10/1) of the carrying belt in the rings (10/2) on the collecting sack.
2. Pick up the appliance and hang the collecting sack over your left shoulder. Adjust the

length of the carrying belt by moving the buckle (10/3) so the collecting sack is comfortable to carry.

4.4 Dismantling the collecting sack and the vacuum tubes

Removing the exhaust air manifold from the appliance connection piece (11)

1. Pull the exhaust air manifold (11/1) out of the appliance connection piece (11/2).

It is not necessary to separate the exhaust air manifold from the collecting sack.

Removing the vacuum tube from the housing opening (12)

1. Turn the vacuum tube (12/1) firmly clockwise until it disengages and can be taken off. The intake grille (12/2) folds shut.
2. Push the intake grille (12/2) against the appliance until it engages.

5 START-UP

5.1 Checking the appliance

Check before starting work:

- Are all protective grilles undamaged? Have any damaged protective grilles repaired.
- Are all screws tight? Tighten any loose screws.
- Are the upper and lower handles firmly attached to the appliance? Tighten any loose handles.
- Are the shredding blade and the rotor under the vacuum grille undamaged? Have any damaged appliance parts repaired.
- Is the throttle lever easy to move and does it snap quickly back to the starting position after being released? If not, clean it. Have it repaired if it is defective.
- Can the On/Off switch be easily moved from the "I" to the "0" position and does it snap back again automatically? If not, have it repaired.
- Is the spark plug connector firmly connected to the spark plug? Push it tight if it is loose.
- Is the air filter clean? Clean it if it is dirty.
- Is the petrol tank full? Mix the petrol/oil to produce the mixture and pour it in.
- Are all accessory parts for the respective operating mode fitted and undamaged? Fit the remaining accessory parts. Replace any defective accessory parts.

- For vacuum operation:
 - Is the collecting sack firmly connected to the exhaust air manifold? If not, slide the blow-in opening of the collecting sack further onto the exhaust air manifold and tighten the hook and loop fastener.
 - Is the collecting sack closed? Close the zip fastener of the collecting sack.

5.2 Making and pouring in the petrol/oil mixture

IMPORTANT! Danger of motor damage. Pure petrol leads to damage and complete failure of the motor. Guarantee claims against the manufacturer are excluded in this case.

- Only operate the motor using the specified petrol/oil mixture ratio.

Mixing the petrol/oil to produce the mixture (13)

The 2-stroke motor requires:

- Lead-free, fresh petrol with an octane rating of at least 90. Petrol stored for longer than 2 months would lead to deposits and malfunctions of the motor.
 - High-quality synthetic oil for 2-stroke motors
- Mix these two components to produce a petrol/oil mixture of 40:1.

1. Hold the fuel mixture bottle (13/1) horizontally and pour in the required amount of petrol:
 - Read the filled amount on the right petrol scale (13/2) "100 – 500" [in ml].
 - Pour in the petrol up to the 300, 400 or 500 ml mark (e.g. 400 ml, see graphic).
2. Hold the fuel mixture bottle (13/1) horizontally and pour in the required amount of 2-stroke oil up to the next mark on the left oil scale 40:1 (13/3).
3. Close the fuel mixture bottle (13/1) and shake vigorously several times to thoroughly mix the petrol and oil.

Pouring in the petrol/oil mixture (14)

1. Switch off the motor of the appliance.
2. Place the appliance on a flat, stable surface. The cap of the fuel tank must point upwards.
3. Wipe clean the cap of the fuel tank, the fuel tank and the surrounding appliance parts so that no dirt can get into the fuel tank when the petrol/oil mixture is poured in.
4. Open the cap (14/1) of the fuel tank slowly so the pressurised petrol/air mixture in the fuel

tank (14/2) can slowly escape into the atmosphere. Let the cap (14/1) hang on the fuel tank.

5. Insert a funnel (14/3) in the filler neck (14/4) of the fuel tank.
6. Fill the prepared petrol/oil mixture from the fuel mixture bottle (14/5) up to the upper end of the fill level indicator (14/6) or up to the lower edge of the filler neck (14/4) in the fuel tank, but not beyond it.
7. Remove the funnel (14/3) from the opening of the fuel tank (14/2) and tighten the cap (14/1).
8. Wipe any spilled petrol/oil mixture off the appliance and the surface.

6 OPERATING THE MOTOR

⚠ DANGER! Danger of poisoning from motor exhaust gases. Serious poisoning can be caused by inhaling the motor exhaust gases. Such poisoning can be fatal.

- Only operate the appliance out of doors and never in enclosed spaces.
- Do not inhale the motor exhaust gases.

6.1 Starting the engine

Set the appliance on the ground before starting the motor. The blow or vacuum tubes fitted to the appliance must have sufficient space to move.

Cold start (15, 16, 17)

If the motor is cold, i.e. if it has not been in use for more than 5 minutes, a "cold start" is carried out.

1. Turn the rotary choke knob (15/1) clockwise to the end stop.
2. Push the primer knob (15/2) approx. 7 to 10 times fully downward to pump the petrol/oil mixture into the carburettor.
3. At the same time:
 - Push the appliance firmly downwards to the ground with one hand on the upper handle (16/1).
 - With the other hand, pull the starter handle (16/2) first carefully and slowly until resistance is felt and then intently and quickly vertically upwards until resistance is felt again (approx. 1 arm length).
 - Let the starter rope roll back up but without letting go of the starter handle (16/2).
4. Repeat this step several times until the motor starts but stops again.

5. Turn the rotary choke knob (15/1) back, i.e. anti-clockwise, to the end stop.
6. At the same time:
 - Firmly push the appliance downwards to the ground with one hand on the upper handle (16/1) and fully depress the throttle lever (17/1).
 - With the other hand, pull the starter handle (16/2) first carefully and slowly until resistance is felt and then intently and quickly vertically upwards until resistance is felt again (approx. 1 arm length).
 - Let the starter rope roll back up but without letting go of the starter handle (16/2).
7. Repeat this step several times until the motor starts and then runs properly.
8. Allow the motor to warm up:
 - Hold the throttle lever (17/1) fully depressed for a while so the motor runs warm.
 - Slowly release the throttle lever (17/1). Push it again if the motor no longer runs properly.
 - Release the throttle lever (17/1) when motor has warmed up. It then runs at idle speed.

Warm start (15, 16, 17)

If the motor is still warm from use, i.e. shortly after it was switched off, a "warm start" is carried out. The choke is not used here.

1. Check that the rotary choke knob is in the starting position. If not, turn it anti-clockwise to the end stop.
2. Push the primer knob (15/2) approx. 2 to 3 times fully downward to pump the petrol/oil mixture into the carburettor.
3. At the same time:
 - Push the appliance firmly downwards to the ground with one hand on the upper handle (16/1).
 - With the other hand, pull the starter handle (16/2) first carefully and slowly until resistance is felt and then intently and quickly vertically upwards until resistance is felt again (approx. 1 arm length).
 - Let the starter rope roll back up but without letting go of the starter handle (16/2).
4. Repeat this step several times until the motor starts but stops again.

5. At the same time:

- Firmly push the appliance downwards to the ground with one hand on the upper handle (16/1) and fully depress the throttle lever (17/1).
- With the other hand, pull the starter handle (16/2) first carefully and slowly until resistance is felt and then intently and quickly vertically upwards until resistance is felt again (approx. 1 arm length).
- Let the starter rope roll back up but without letting go of the starter handle (16/2).

6. Repeat this step several times until the motor starts and then runs properly.

NOTE If the choke was accidentally switched on: Turn the rotary choke knob anti-clockwise to the starting position and repeat the warm start several times until the motor starts.

6.2 Changing the motor speed

Use a lower motor speed for light, dry material and dirt or high motor speeds for heavy, wet material and dirt.

Continuously regulating the speed (17)

1. Push the throttle lever (17/1) until the required speed is reached. The motor runs at maximum speed at the throttle lever end stop.
2. When changing location in blow or vacuum operation: release the throttle lever (17/1). The motor then runs at idle speed.

Permanently setting the maximum speed (17)

1. Pull the throttle locking lever (17/2) upwards until it engages together with the throttle lever (17/1).
2. To switch off the maximum speed: Push the throttle locking lever (17/2) downwards. The motor then runs at idle speed.

6.3 Stopping the motor (17)

1. Set the motor to idling speed:
 - Push the throttle locking lever (17/2) downwards or
 - release the throttle lever (17/1).
2. Push the On/Off switch (17/3) to "0" and keep it pressed until the motor stops.
3. Release the On/Off switch (17/3). It then springs back to position "I".

7 OPERATING MODES

7.1 Working in blowing operation (18)

The appliance can be carried with one hand in blowing operation.

WARNING! Danger of serious injuries from rotating appliance parts. If the vacuum grille is open and the safety switch is blocked, the shredding blade and the rotor can cause serious injuries.

- Never operate the appliance with the vacuum grille open and the safety switch blocked.

CAUTION! Risk of injury and damage to property. Persons or animals can be injured and soiled by the air jet and blown away material.

- It is essential to make sure that the air jet and blown away material does not negatively affect persons or animals or damage objects.
- Note the wind direction.

NOTE Never work against the wind to ensure that you and persons behind you are not soiled.

1. Fit the blow tubes (see *chapter 4.1 "Assembly for blowing operation", page 30*).
2. Start the motor (see *chapter 6.1 "Starting the engine", page 33*).
3. Raise the appliance with one hand on the upper handle (18/1).
4. During work, adjust the motor speed to the material to be blown away (see *chapter 6.2 "Changing the motor speed", page 34*):
 - Low motor speed: For light, dry material, e.g. leaves, cut grass, chippings, grains and dirt
 - Medium motor speed: For material of medium size and weight, e.g. wet leaves
 - High motor speed: For very heavy or wet material, e.g. fresh snow and coarse dirt

7.2 Working in vacuum operation (19)

In vacuum operation, the appliance must be carried with both hands. Hang the collecting sack over your left shoulder by the carrying belt.

IMPORTANT! Danger of damage to the appliance. Vacuumed liquids damage the appliance. Wet leaves or grass clog the appliance. Vacuumed branches, pieces of glass, sharp objects, pieces of metal, stones or other objects damage the shredding blade as well as the rotor.

- Do not vacuum any liquids, wet leaves or grass.
- Do not vacuum any of the objects mentioned above.

NOTE Do not vacuum small animals.

1. Fit the vacuum tubes and the collecting sack (see *chapter 4.3 "Assembly for vacuum operation", page 31*).
2. Starting the motor:
 - Pull the exhaust air manifold of the collecting sack out of the appliance connection piece so the appliance can be set on the ground to start the motor.
 - Start the motor (see *chapter 6.1 "Starting the engine", page 33*).
3. Hang the collecting sack over your left shoulder by the carrying belt (19/1). The collecting sack must hang free of your shoulder and must not be twisted so that it can fill unhindered.
4. Lift the appliance with the right hand on the upper handle (19/2).
5. With the left hand, slide the exhaust air manifold of the collecting sack into the appliance connection piece until it sticks.
6. Hold the appliance with both hands: on the upper handle (19/2) and on the lower handle (19/3).
7. While working:
 - Operate the appliance at medium/high motor speed.
 - Hold the inlet opening of the vacuum tube just a few centimetres above the ground.
 - Do not fill the collecting sack completely. The vacuum power decreases if the collecting sack is full.
 - After vacuuming a dangerous object: Immediately stop the motor and remove the object. Check if the shredding blade or the rotor has been damaged.
8. Emptying the collecting sack:
 - Stop the motor (see *chapter 6.3 "Stopping the motor (17)", page 34*).

- Pull the exhaust air manifold of the collecting sack out of the appliance connection piece and set down the appliance.
- Open the zip fastener of the collecting sack and shake it out.

8 MAINTENANCE AND CARE

Proper maintenance and care is necessary to ensure the functionality and safety of the appliance. Note the following points:

- Only carry out maintenance and care work if you have the necessary knowledge and tools.
- Wait until the motor has fully cooled.
- Wear protective gloves.
- Only replace any worn or defective appliance parts with original spare parts from the manufacturer.
- Do not carry out any maintenance and care work that is not described in these instructions for use. Instruct an authorised service workshop to do this work. Any infringements will invalidate the manufacturer's warranty.

The intervals for the maintenance and care work mentioned here can be found in the maintenance schedule (see *chapter 8.6 "Maintenance schedule", page 37*).

8.1 Cleaning/replacing the air filter (20)

1. Dismantling the air filter:
 - Undo the air filter screw (20/1) until the air filter housing (20/2) is loose.
 - Pull off the air filter housing (20/2).
 - Pull the filter sponge (20/3) off the peg (20/4).
2. Cleaning:
 - Press out the filter sponge (20/3) and wash it with soap and water. Do not use petrol or other solvents.
 - Let the filter sponge (20/3) dry thoroughly so it no longer contains any water. A wet filter can make the motor difficult to start.
 - Thoroughly wipe out the air filter housing (20/2) with a cleaning rag.
3. Replacing:
 - Replace the filter sponge if it is no longer elastic or falls apart.
4. Fitting the air filter:
 - Insert the filter sponge (20/3) on the peg (20/4) and push it to the end stop.

- Insert the air filter housing (20/2) to the end stop and keep it pressed.
- Screw in the air filter screw (20/1) until the air filter housing (20/2) is held tight.

8.2 Maintaining the spark plug (21)

1. Removing the spark plug:
 - Pull off the spark plug connector (21/1).
 - Use the spark plug spanner (21/2) to unscrew the spark plug (21/3).
2. Assessing the condition of the spark plug:
 - If the spark plug is reddish-brown: The motor is working correctly and the spark plug is in order. If necessary: Carefully brush the spark plug (21/3) clean with a fine wire brush (21/4).
 - If the spark plug is sooty, oily, encrusted, melted or bridged: The spark plug is defective. Install a new spark plug. Use the specified spark plug type (see *chapter 12 "Technical data", page 40*).
 - If, after a short period of operation, the spark plug is defective again, the motor and the carburettor settings must be checked by an authorised service workshop.
3. Check the electrode spacing:
 - Use a feeler gauge (21/5) to check that the electrode spacing (21/6) is 0.6 – 0.7 mm. If not, carefully knock the electrodes together or carefully bend them apart.
4. If the specified interval is reached or the spark plug is defective:
 - Install a new spark plug. Use the specified spark plug type (see *chapter 12 "Technical data", page 40*).
5. Installing the spark plug:
 - Make sure the spark plug sealing ring (21/7) sits on the spark plug.
 - Screw the spark plug (21/3) back in by hand and tighten it thoroughly using the spark plug spanner (21/2).
 - Plug the spark plug connector (21/1) firmly back on.

8.3 Checking/replacing the fuel filter (22)

The felt-like fuel filter is located in the fuel tank and is plugged onto the vacuum head. If the fuel filter becomes hard, dirty or clogged, less petrol flows to the motor. In this case, the fuel filter must be replaced.

It is recommended that an authorised service workshop carries out this work.

1. Preparing the appliance:
 - To empty the fuel tank: Let the motor turn until it stops by itself.
 - Place the appliance on a flat, stable surface. The cap of the fuel tank must point upwards.
 - Wipe clean the cap of the fuel tank, the fuel tank and the surrounding appliance parts so that no dirt can get into the fuel tank.
2. Checking/replacing the fuel filter:
 - Unscrew the cap (22/1) of the fuel tank (22/2). Let the cap (22/1) hang on the fuel tank.
 - Use a wire hook to pull the vacuum head (22/3) out of the fuel tank (22/2).
 - Check the fuel filter (22/4). If the felt has become hard, dirty or clogged: Pull off the fuel filter (22/4) and slide a new fuel filter onto the vacuum head.
3. Slide the vacuum head (22/3) back into the fuel tank (22/2).
4. Mixing and pouring in the petrol/oil mixture:
 - see *chapter 5.2 "Making and pouring in the petrol/oil mixture", page 32*

8.4 Carburettor settings (23)

The following carburettor regulating screws are visible on the appliance:

- L = idle mixture regulating screw (23/1): Reduces the amount of fuel in the petrol/oil mixture when the motor is warm
- H = full load mixture regulating screw (23/2): Increases the amount of fuel in the petrol/oil mixture when the motor is cold
- Idle regulating screw on the rotary choke knob (23/3)

This regulating screw can only be adjusted with a special socket wrench not included in the scope of delivery.

NOTE The carburettor must only be adjusted by an authorised service workshop.

8.5 Checking/tightening the appliance screws (24)

The screws of the appliance can loosen due to the vibrations of the motor. Tools are available in

the scope of delivery for checking/tightening the screws of the appliance:

- Torx® angled screwdriver (24/1)
 - Screwdriver handle with plug insert for slotted and cross-head screws (24/2)
 - Spark plug spanner with screwdriver (24/3)
1. Insert the matching tool in the screw.
 2. Turn the screw clockwise with a short jerk.

NOTE Do not turn the regulating screws on the carburettor. Therefore no socket wrench has been supplied for these regulating screws.

8.6 Maintenance schedule

The following information relates to normal application conditions. Under special conditions, such as working for a particularly long time or in a very dirty working area, the specified maintenance intervals must be shortened accordingly.

Parts are only allowed to be renewed by genuine spare parts.

Interval	Components	Work to be performed
Before starting work	■ Complete appliance	Visual inspection for condition
	■ Controls	Functional check
	■ Carburettor	Check idle setting
	■ Anti-vibration components	Check
After daily work	■ Complete appliance	Clean
After every refilling	■ Complete appliance	Visual inspection for condition
	■ Controls	Functional check
	■ Carburettor	Check idle setting
Every 100 operating hours	■ Spark plug	Renew
Every 12 months	■ Air filters	Clean
	■ Fuel filter in the tank	Renew
If not functioning properly	■ Air filters	Clean
	■ Fuel filter in the tank	Check
	■ Spark plug	Adjust the electrode spacing
	■ All accessible screws (except setscrews)	Check
	■ Anti-vibration components	Check
	■ Throttle lever	Clean or replace ¹⁾
	■ On/Off switch	Clean or replace ¹⁾
■ Silencer	Clean ¹⁾	

Interval	Components	Work to be performed
If defective	■ Air filters	Renew
	■ Fuel filter in the tank	Renew
	■ Anti-vibration components	Replace ¹⁾
	■ Silencer	Replace ¹⁾
	■ Starter cable	Replace ¹⁾
	■ collection bag	Renew
	■ Safety sticker	Renew
If necessary	■ Air filters	Clean or replace
	■ Fuel filter in the tank	Renew
	■ Carburettor	Adjust idle setting ¹⁾
	■ Cooling air inlet	Clean
	■ All accessible screws (except setscrews)	Retighten
	■ Anti-vibration components	Check
	■ Canister for petrol and 2-stroke oil	Clean

1) This process must be carried out by your dealer or an authorised service workshop.

9 HELP IN CASE OF MALFUNCTION

Malfunction	Cause	Remedy
Motor does not start, or only starts with difficulty.	Motor start was not carried out properly.	see <i>chapter 6.1 "Starting the engine"</i> , page 33
	Spark plug is dirty, defective or the electrode spacing is not right.	see <i>chapter 8.2 "Maintaining the spark plug (21)"</i> , page 36
	Air filter is dirty.	see <i>chapter 8.1 "Cleaning/replacing the air filter (20)"</i> , page 35
	Carburettor settings are not correct.	Contact an authorised service workshop.
	Inlet grille is open and the vacuum tube is not inserted.	Close the inlet grille or fit the vacuum tube (see <i>chapter 4.3 "Assembly for vacuum operation"</i> , page 31).
	Blower tube is not inserted.	Fit the blower tube (see <i>chapter 4.1 "Assembly for blowing operation"</i> , page 30).

Malfunction	Cause	Remedy
Motor starts, but the motor output is low.	Air filter is dirty or filter sponge is worn.	see <i>chapter 8.1 "Cleaning/replacing the air filter (20)", page 35</i>
	Carburettor settings are not correct.	Contact an authorised service workshop.
Motor not running smoothly and motor speed not increasing when the throttle is applied.	Spark plug is dirty, defective or the electrode spacing is not right.	see <i>chapter 8.2 "Maintaining the spark plug (21)", page 36</i>
	Carburettor settings are not correct.	Contact an authorised service workshop.
	Collecting sack is full or dirty.	Empty the collecting sack (see <i>chapter 7.2 "Working in vacuum operation (19)", page 34</i>). Shake out the collecting sack. Remove any adhering, vacuumed material with a hand brush.
Motor exhaust smoking heavily, appears blue.	Amount of oil in the petrol/oil mixture is too high.	Pour in petrol/oil mixture with correct mixture ratio. see <i>chapter 12 "Technical data", page 40</i> see <i>chapter 5.2 "Making and pouring in the petrol/oil mixture", page 32</i>
	Carburettor settings are not correct.	Contact an authorised service workshop.
Motor starts abnormally and vibrates heavily.	Appliance/motor parts have become detached and/or are damaged.	<ol style="list-style-type: none"> 1. Stop the motor. 2. Inspect the appliance for damage. 3. Check the spark plug (see <i>chapter 8.2 "Maintaining the spark plug (21)", page 36</i>). 4. Contact an authorised service workshop.

10 TRANSPORT

Transporting the appliance between two working areas

- Switch off the motor.
- Hold the appliance by the handles.
- Avoid obstructing anyone with the vacuum or blow tubes.
- Never bump anything with the vacuum or blow tubes.

Transporting the appliance in a vehicle

- Switch off the motor.
- Remove the vacuum and blow tubes as well as the exhaust air manifold and the collecting sack from the appliance.
- Put the appliance into the vehicle and fix in place. This avoids it tipping over when driving and the petrol/oil mixture running out.
- Place all accessory parts (where possible from the size) in the collecting sack and close it. This avoids uncontrolled movement in the vehicle when driving.

11 STORAGE

If you are not going to use the appliance for longer than 2 – 3 months, the following work is necessary to avoid any damage:

1. Empty the fuel tank:
 - Let the motor turn until it stops by itself. Then there is no longer any petrol/oil mixture in the fuel tank and in the carburettor and deposits cannot form.
2. Cleaning the appliance:
 - Wipe the entire appliance and accessory parts with a cleaning rag. Do not use petrol or other solvents.
 - Shake out the collecting sack. Remove any adhering, vacuumed material with a hand brush.
 - Remove any dirt from all appliance openings (including intake grille and cooling openings for the motor).
3. Oiling the cylinder:
 - Open the intake grille and clean the shredding blade and the rotor. Lightly oil the shredding blade using a cleaning rag.
 - Let the appliance cool down completely.
 - Pull off the spark plug connector and unscrew the spark plug.
 - Drop a little oil into the spark plug opening.
 - Slowly pull on the starter handle so the piston moves and the oil is distributed in the cylinder.
 - Screw the spark plug back in tightly and plug in the spark plug connector.
4. Store the appliance in a dry place where possible.

12 TECHNICAL DATA

	442 Item no.: 127380
Dimensions (L x W x H) [mm], without tubes	350 x 250 x 350
Weight [kg]	
■ With accessories for blowing operation	4.7
■ With accessories for vacuum operation	5.8
Displacement [cm ³]	27.6
Maximum motor power [kW]	0.8
Maximum motor speed [rpm]	8300
Spark plug	CHAMPION RCJ7Y
Volume of the fuel tank [l]	0.4
Petrol	Lead-free, minimum 90 octane
Oil	Synthetic, for 2-stroke motors
Fuel mixture ratio [petrol:2-stroke oil]	40:1
Measured sound pressure level L _{pA} [dB(A)]	93.9
Measurement uncertainty	3
Measured sound power L _{wA} [dB(A)]	106.6
Guaranteed sound power [dB(A)]	109
Air throughput [m ³ /h]	
■ In blowing operation	610
■ In vacuum operation	600

	442 Item no.: 127380
Maximum air speed [m/s]	72
Measured vibration level [m/s ²]	
■ Upper handle	2.0
■ Lower handle	1.4
Measurement uncertainty	1.5

13 AFTER-SALES / SERVICE

In the event of questions of warranty, repair or spare parts, please contact your nearest AL-KO Service Centre. These can be found on the Internet at:

www.al-ko.com/service-contacts

14 PROTECTION OF THE ENVIRONMENT

Protection of the environment is a relevant and fundamental aspect when using this appliance and is of equal benefit to good neighbourliness as well as our habitat.

- The avoidance of noise is active part of protecting the environment. Noise causes damage to health. Disturb your neighbour as little as possible. Only operate the appliance during the locally permitted operating times and only for as long as absolutely necessary.

- Strictly follow the safety instructions concerning the handling of petrol and oil (see *chapter 3.3 "Handling of petrol and oil", page 29*). Avoid contaminating the ground.
- Dispose of used oil in accordance with the applicable environmental regulations.
 - Hand in used oil to the nearest oil collecting point in a sealed container. Every point of sale is obliged to accept used oil.
 - Do not dispose of used oil with normal household waste. Do not pour it down the sink, onto the ground or into the sewers.
- Follow the local regulations for the disposal of leaves and grass. They must be disposed of separately from normal household waste at the specified local collection points.
- Do not dispose of replaced appliance parts or the decommissioned appliance in the environment, but at the specified local collection points.

15 GUARANTEE

We will resolve any material or manufacturing faults on the appliance during the legal warranty period for claims relating to faults, in accordance with our choice either to repair or replace. The legal warranty period is determined by the legislation of the country in which the appliance was purchased.

Our warranty promise applies only if:

- These operating instructions are heeded
- The appliance is handled correctly
- Original spare parts have been used

The warranty becomes void in the case of:

- Unauthorised repair attempts
- Unauthorised technical modifications
- Non-intended use

The guarantee excludes:

- Paint damage that can be attributed to normal wear and tear
- Wear parts that are marked with a frame xxxxxx (x) on the spare parts card

The guarantee period commences with purchase by the first end user. The date on the proof of purchase is decisive. In the event of a guarantee claim, please take this guarantee declaration and the original proof of purchase, and contact your dealer or the nearest authorised customer service centre. This statement does not affect the purchaser's statutory claims for defects against the vendor.

TRADUCTION DE LA NOTICE D'UTILISATION ORIGINALE



Table des matières


1	À propos de cette notice	42	8	Maintenance et entretien.....	54
1.1	Symboles sur la page de titre.....	42	8.1	Nettoyer/remplacer le filtre à air 20) ...	54
1.2	Explications des symboles et des termes d'avertissement	43	8.2	Maintenance de la bougie d'allumage (21)	54
2	Description du produit.....	43	8.3	Vérification/remplacement du filtre à carburant (22)	55
2.1	Utilisation conforme.....	43	8.4	Réglages du carburateur (23).....	55
2.2	Éventuelles utilisations prévisibles.....	43	8.5	Vérification/serrage des vis de l'appareil (24)	55
2.3	Contenu de la livraison.....	44	8.6	Programme de maintenance	55
2.4	Symboles sur l'appareil	45	9	Aide en cas de pannes.....	58
2.5	Aperçu du produit.....	45	10	Transport.....	59
3	Consignes de sécurité	46	11	Entreposage.....	59
3.1	Opérateurs	46	12	Caractéristiques techniques	60
3.2	Équipement de protection individuel ..	46	13	Service clients/après-vente	60
3.3	Manipulation de l'essence et de l'huile	46	14	Protection de l'environnement.....	60
3.4	Sécurité de l'espace de travail	47	15	Garantie.....	61
3.5	Sécurité des personnes, des animaux et des objets	47			
3.6	Sécurité de l'appareil.....	47			
4	Montage et démontage.....	48			
4.1	Montage pour le mode soufflage.....	48			
4.2	Démontage des tubes de soufflage ...	48			
4.3	Montage pour le mode aspiration.....	49			
4.4	Démontage du sac de collecte et des tubes d'aspiration	49			
5	Mise en service	50			
5.1	Vérification de l'appareil	50			
5.2	Réalisation du mélange essence/huile et remplissage	50			
6	Utilisation du moteur	51			
6.1	Démarrage du moteur	51			
6.2	Changer le régime du moteur	52			
6.3	Arrêter le moteur (17).....	52			
7	Modes de fonctionnement	52			
7.1	Travail en mode soufflage (18)	52			
7.2	Travail en mode aspiration (19)	53			

1 À PROPOS DE CETTE NOTICE

- La notice d'utilisation originale est la version en langue allemande. Toutes les autres versions linguistiques sont des traductions de la notice d'utilisation originale.
- Conservez toujours cette notice de manière à pouvoir la consulter facilement si vous avez besoin d'informations sur l'appareil.
- Si vous cédez l'appareil à un tiers, remettez-lui impérativement cette notice.
- Lisez et respectez les consignes de sécurité et les avertissements de la présente notice.

1.1 Symboles sur la page de titre

Symbole	Signification
	Lire impérativement la présente notice avec attention avant la mise en service. Ceci constitue une condition préalable à un travail sûr et une bonne maniabilité.
	Notice d'utilisation

Symbole	Signification
	Ne pas utiliser un appareil à essence à proximité de flammes nues ou de sources de chaleur.

1.2 Explications des symboles et des termes d'avertissement

⚠ DANGER ! Indique une situation de danger immédiat qui, si elle n'est pas évitée, entraîne la mort ou une blessure grave.

⚠ AVERTISSEMENT ! Indique une situation de danger potentiel qui, si elle n'est pas évitée, pourrait entraîner la mort ou une blessure grave.

⚠ ATTENTION ! Indique une situation de danger potentiel qui, si elle n'est pas évitée, pourrait entraîner des blessures légères ou de gravité moyenne.

ATTENTION ! Indique une situation qui, si elle n'est pas évitée, pourrait entraîner des dommages matériels.

ℹ REMARQUE Instructions spéciales pour une meilleure compréhension et une manipulation correcte.

2 DESCRIPTION DU PRODUIT

Cet aspirateur-souffleur est un appareil de jardinage portatif conçu pour souffler et aspirer ainsi que broyer les feuillages et les saletés.

L'appareil est entraîné par un moteur à combustion. Le moteur à combustion produit un flux d'air de haute vitesse au moyen d'un rotor. Les feuilles et les saletés aspirées sont broyées par la lame de broyage rotative montée sur l'arbre du rotor et sont recueillies dans un sac de ramassage.

Les accessoires se montent et se démontent pour transformer l'appareil en aspirateur ou en souffleur.

2.1 Utilisation conforme

Cet aspirateur souffleur est conçu pour un usage domestique. Il peut être utilisé pour :

- le ramassage des feuilles, d'herbe, de saletés et de déchets. En mode soufflage, l'appareil peut être porté d'une seule main.
- aspirer et broyer les feuilles et herbes sèches. En mode aspiration, l'appareil doit être porté à deux mains. Le sac de collecte

doit être suspendu au niveau de l'épaule gauche.

En mode soufflage comme en mode aspiration, les accessoires fournis correspondants doivent être montés avant de commencer à travailler.

Toute autre utilisation ainsi que toute forme de modification non autorisée est considérée comme un détournement de l'objet initial, avec pour conséquences la perte de garantie et de la conformité (marquage CE) ainsi que le refus de toute part de responsabilité du constructeur en cas de dommages causés à l'utilisateur ou à un tiers.

2.2 Éventuelles utilisations prévisibles

L'aspirateur/souffleur n'a pas été conçu pour un usage commercial dans les parcs publics, les terrains de sport, en agriculture ou en sylviculture. En premier lieu, veiller au point suivant :

- l'appareil ne doit pas être utilisé sans les accessoires appropriés au mode soufflage ou au mode aspiration, selon le mode choisi.
- L'appareil ne doit pas être utilisé par plusieurs personnes, mais par une seule.

⚠ DANGER ! Risque d'explosion et d'incendie. Les produits aspirés qui sont explosifs et inflammables, les cendres chaudes, les restes en combustion couvante ou les cigarettes ardentes entraînent un risque d'explosion et de combustion immédiate.

- N'aspirer aucun produit de ce type ou similaire.

⚠ AVERTISSEMENT ! Risque de blessures. Les objets aspirés en mode aspiration par la grille d'aspiration et les objets soufflés par le tube de soufflage peuvent blesser gravement les personnes et les animaux.

- En mode soufflage, ne pas tenir d'objet devant la grille d'aspiration.
- Ne jamais diriger le jet d'air vers des personnes ou des animaux.

⚠ ATTENTION ! Risque de blessure et de dommages matériels. Le puissant jet d'air de l'appareil ainsi que le bruit peuvent provoquer des blessures et des accès de panique, pour les personnes comme pour les animaux. Les animaux peuvent s'enfuir sous l'effet de panique et provoquer d'autres dommages matériels. Le bruit fort peut entraîner des lésions auditives.

- N'utiliser l'appareil que lorsque personne ni aucun animal ne se trouve dans la zone de travail.
- Ne pas aspirer de petits animaux.
- Respecter une distance de sécurité, voire éteindre l'appareil lorsque des personnes ou des animaux s'approchent.
- Ne pas utiliser l'appareil à proximité d'hôpitaux, de maisons de retraite et autres bâtiments similaires.

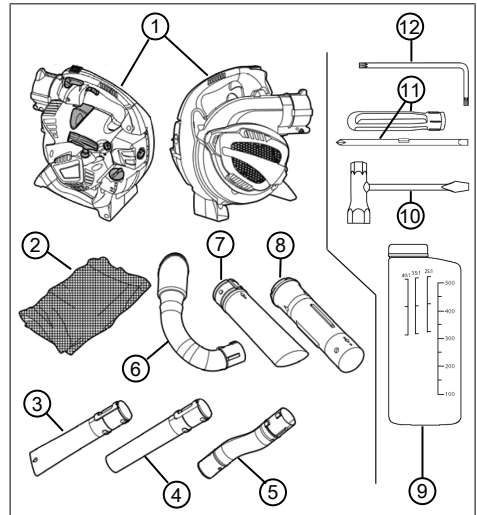
⚠ ATTENTION ! Risque d'endommagement de l'appareil. L'aspiration de liquides endommage l'appareil. Les feuilles ou l'herbe mouillées obstruent l'appareil. Les branches, débris de verre, objets pointus, bouts de métal, pierre et autres objets aspirés endommagent la lame du broyeur et le rotor.

- Ne pas aspirer de liquides, ni de feuilles ou d'herbes humides.
- N'aspirer aucun des objets mentionnés précédemment.

2.3 Contenu de la livraison








L'appareil est livré dans un carton avec tous ses accessoires. La fourniture comprend tous les ar-


ticles énumérés ci-dessous. Vérifier que tous les articles sont fournis :



N°	Pièce
1	Aspirateur/souffleur
2	Sac de collecte avec sangle
3	Tube de soufflage inférieur, avec buse plate
4	Tube de soufflage inférieur, avec buse ronde
5	Tube de soufflage supérieur, curviligne
6	Tuyau coudé d'évacuation de l'air
7	Tube d'aspiration inférieur
8	Tube d'aspiration supérieur
9	Flacon de mélange pour carburant
10	Clé à bougie avec tournevis
11	Poignée de tournevis avec logement pour vis à tête fendue et à tête cruciforme
12	Clé coudée Torx®

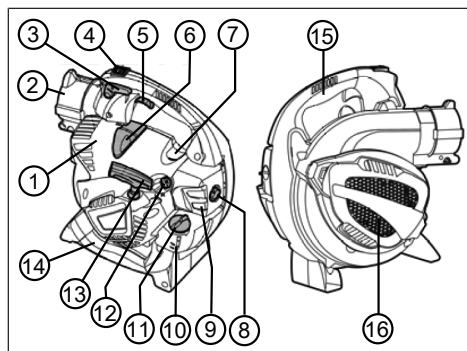
2.4 Symboles sur l'appareil

Symbole	Signification
	Interrupteur à bascule Marche/Arrêt Cet interrupteur est toujours en position Marche « 1 ». Si l'interrupteur est basculé sur « 0 », l'appareil s'arrête aussitôt.
	Symbole sur le levier de blocage des gaz En position inférieure, le régime du moteur peut être modifié à l'aide de la manette des gaz. En position supérieure bloquée, le moteur tourne à son régime maximal.
	Flèche sur la grille d'aspiration Insérer le tournevis dans l'orifice latéral supérieur de la grille d'aspiration pour ouvrir cette dernière.
	Symbole sur le bouchon du réservoir de carburant Remplir d'un mélange de 40:1, c'est-à-dire 40 parts d'essence pour une part d'huile à deux temps.
	Niveau de remplissage sur le réservoir de carburant
	Symbole pour le réglage du carburateur : <ul style="list-style-type: none"> ■ L = réduction de la part de carburant dans le mélange essence/huile quand le moteur est chaud ■ H = augmentation de la part de carburant dans le mélange essence/huile quand le moteur est froid
	Symbole sur la plaque signalétique : poids de l'appareil sans les accessoires

Symbole	Signification
	Symbole sur la plaque signalétique : puissance sonore garantie en [dB(A)]

2.5 Aperçu du produit

Cette section décrit les pièces et les éléments de commande de l'aspirateur/souffleur. Accessoires, voir *chapitre 2.3 "Contenu de la livraison"*, page 44.



N°	Pièce
1	Cache du moteur
2	Manchon pour le tube de soufflage supérieur et pour le tuyau coudé d'évacuation d'air
3	Lever de blocage des gaz
4	Interrupteur Marche/Arrêt
5	Manette des gaz
6	Cosse de bougie
7	Tête du primer
8	Vis du filtre à air
9	Carter du filtre à air
10	Réservoir à carburant
11	Bouchon du réservoir à carburant
12	Bouton rotatif du starter
13	Poignée du starter
14	Poignée inférieure
15	Poignée supérieure

N°	Pièce
16	Grille d'aspiration Sous la grille d'aspiration : lame de broyage et rotor

3 CONSIGNES DE SÉCURITÉ

⚠ ATTENTION ! Risque de lésions auditives. En fonctionnement, l'appareil émet un bruit extrêmement fort. Celui-ci peut entraîner des lésions auditives chez l'opérateur et chez les personnes et les animaux à proximité.

- Travailler uniquement avec une protection auditive.
- Respecter une distance de sécurité avec les personnes et les animaux, et éteindre l'appareil lorsque des personnes ou des animaux s'approchent.

ℹ REMARQUE Se familiariser impérativement avec l'utilisation de l'appareil. Apprendre en particulier comment arrêter immédiatement l'appareil.

3.1 Opérateurs

- Les jeunes de moins de 16 ans ou les personnes qui ne connaissent pas le mode d'emploi ne doivent pas utiliser l'appareil. Respecter l'éventuelle réglementation de sécurité nationale sur l'âge minimum de l'opérateur.
- Si vous utilisez ce type d'appareil pour la première fois : faites-vous expliquer la manipulation de l'appareil pour le vendeur ou par une personne expérimentée. Ou bien participez à une formation.
- La personne qui utilise cet appareil doit être reposée, en bonne santé et en bonne forme physique. Toute personne qui ne doit pas faire d'efforts pour des raisons médicales doit demander l'avis de son médecin pour savoir si elle peut travailler avec cet appareil.
- L'appareil ne doit pas être utilisé sous l'emprise de l'alcool, de drogues ou de médicaments.

3.2 Équipement de protection individuel

- Pour éviter les blessures à la tête et aux membres, ainsi que des lésions de l'ouïe, il convient de porter des vêtements et équipements de protection réglementaires.
- Les vêtements doivent être adaptés (moullants) et ne doivent pas gêner. Protéger obligatoirement les cheveux longs par une résille. Ne jamais porter de vêtements amples

ou d'accessoires qui peuvent être entraînés dans l'appareil, p.ex. écharpe, chemises amples, colliers longs.

- L'équipement de protection individuelle est composé de :
 - protection auditive (p.ex. bouchons d'oreille), en particulier si le temps de travail quotidien dépasse 2,5 heures ;
 - lunettes de protection :
 - gants de travail solides qui absorbent les vibrations et les chocs ;
 - chaussures de protection à semelle antidérapante et coque en acier

3.3 Manipulation de l'essence et de l'huile

⚠ DANGER ! Risque d'explosion et d'incendie. Les émissions du mélange essence/air créent une atmosphère explosive. Une déflagration, une explosion ou un incendie peuvent provoquer de graves blessures, voire la mort, en cas de manipulation incorrecte du carburant.

- Ne pas fumer quand vous manipulez de l'essence.
- Manipuler l'essence en extérieur uniquement, jamais dans des locaux fermés.
- Respecter impérativement les règles de comportement citées plus bas.
- Transporter et stocker l'essence et l'huile exclusivement dans des conteneurs prévus à cet effet. Veiller à ce qu'aucun enfant n'ait accès à l'essence et à l'huile stockées.
- Pour éviter toute contamination du sol (protection de l'environnement), veiller à ce que l'essence et l'huile ne pénètrent pas dans la terre quand vous faites le plein. Pour faire le plein, utiliser un entonnoir.
- Ne jamais remplir le réservoir de l'appareil dans une pièce fermée. Des vapeurs d'essence peuvent s'accumuler sur le sol et provoquer une déflagration ou même une explosion.
- Essuyer immédiatement les déversements d'essence sur l'appareil et au sol. Laisser sécher les tissus utilisés pour essuyer l'essence dans un endroit bien ventilé avant de le jeter. Sinon, il y a un risque de combustion spontanée.
- Si vous renversez de l'essence, des vapeurs d'essence se forment. Pour cette raison, ne pas démarrer l'appareil au même endroit, mais à au moins 3 m de distance.
- Éviter tout contact de la peau avec des produits pétroliers. Ne pas respirer les vapeurs

d'essence. Toujours porter des gants de protection quand vous faites le plein. Changer et nettoyer régulièrement vos vêtements de protection.

- Veiller à ce que vos vêtements n'entrent pas en contact avec l'essence. Si vos vêtements sont tachés par de l'essence, changez-vous immédiatement.
- Ne jamais remplir l'appareil quand le moteur fonctionne ou quand il est chaud.

3.4 Sécurité de l'espace de travail

- Manipuler l'appareil en extérieur uniquement, jamais dans des locaux fermés.
- Travailler à la lumière du jour, ou bien avec un éclairage artificiel puissant.
- Avant de travailler, retirer les produits et objets dangereux présents dans la zone de travail, p.ex. les produits explosifs et inflammables, les cendres chaudes, les résidus de combustion, les cigarettes ardentes, les branches, les bris de verre, les objets pointus, les bouts de métal, les pierres.
- Veiller à toujours avoir une position stable. Éviter les sols humides glissants.
- Quand vous travaillez, déplacez-vous lentement et avec précaution. Ne pas courir. Faites attention aux obstacles.

3.5 Sécurité des personnes, des animaux et des objets

- Utiliser l'appareil uniquement pour les travaux pour lesquels il a été conçu. Une utilisation non conforme peut entraîner des blessures et provoquer des dégâts matériels.
- N'allumer l'appareil que lorsque personne ni aucun animal ne se trouve dans la zone de travail.
- Respecter une distance de sécurité avec les personnes et les animaux, et éteindre l'appareil lorsque des personnes ou des animaux s'approchent.
- Ne jamais tenir le flux de gaz d'échappement du moteur en direction de personnes ou d'animaux ni en direction de produits et objets inflammables.
- Ne jamais mettre la main dans la grille d'aspiration et d'aération lorsque le moteur tourne. Les pièces mécaniques rotatives peuvent provoquer des blessures.
- Toujours éteindre l'appareil lorsque vous n'avez pas besoin du mode aspiration ou soufflage, p.ex. quand vous changez de zone

de travail, pour les travaux de maintenance et d'entretien, quand vous faites le plein du mélange essence/huile.

- En cas d'accident, arrêter immédiatement l'appareil pour éviter des blessures et des dégâts supplémentaires.
- En cas d'utilisation et de maintenance inappropriées, le bruit et les vibrations de l'appareil peuvent être amplifiés. Ceci est nocif pour la santé. Dans ce cas, arrêter immédiatement l'appareil et le faire réparer par un atelier de réparation autorisé.
- Ne pas utiliser l'appareil avec des pièces usées ou défectueuses. Les pièces mécaniques usées ou défectueuses peuvent entraîner de graves blessures.
- Utiliser l'appareil uniquement avec le régime de moteur nécessaire pour le travail à effectuer. Éviter de le faire tourner à plein régime afin de réduire le bruit et les vibrations.
- Pendant la journée de travail, faites de longues pauses pour récupérer après avoir subi le bruit et les vibrations. Planifier le travail de façon à répartir sur plusieurs jours l'utilisation des appareils qui provoquent des vibrations.
- Une utilisation prolongée de l'appareil expose l'utilisateur aux vibrations et peut provoquer des problèmes circulatoires (« doigt blanc »). Pour éviter ce risque, porter des gants et maintenir les mains au chaud. Si un symptôme de « doigt blanc » survient, consulter immédiatement un médecin. Ces symptômes peuvent être : pertes de sensation, de la sensibilité, fourmillement, démangeaisons, douleurs, affaiblissement de la force, changement de couleur ou d'état de la peau. En règle générale, ces symptômes affectent les doigts, les mains ou le pouls. Le risque est accru quand la température est basse.
- Conserver l'appareil hors de la portée d'enfants.

3.6 Sécurité de l'appareil

- Utiliser l'appareil uniquement dans les conditions suivantes :
 - l'appareil n'est pas encrassé, en particulier par de l'essence ou de l'huile.
 - L'appareil ne présente aucun dommage, en particulier la grille de protection.
 - Tous les éléments de commande fonctionnent.

- Tous les accessoires prévus pour le mode de fonctionnement choisi sont montés sur l'appareil.
- Ne pas surcharger l'appareil. Il est conçu pour des travaux non intensifs dans un domaine privé. Toute surcharge entraîne l'endommagement de l'appareil.
- Ne pas aspirer de branches, bris de verre, objets pointus, bouts de métal, pierres et autres objets. Ils endommagent la lame du broyeur et le rotor.
- En fonctionnement, ne pas bloquer la grille d'aspiration et d'aération afin d'éviter la surchauffe du moteur.
- Arrêter immédiatement l'appareil lorsque le moteur se met à vibrer très fort et de manière anormale. Cela indique un dysfonctionnement de l'appareil.
- Ne pas utiliser l'appareil avec des pièces usées ou défectueuses. Toujours remplacer les pièces défectueuses par des pièces de rechange d'origine du fabricant. Si l'appareil est utilisé avec des pièces usées ou défectueuses, il ne sera pas possible de faire valoir la garantie du fabricant.

4 MONTAGE ET DÉMONTAGE

Pour le montage et le démontage, déposer l'aspirateur/souffleur sur une surface plane et stable.

Les accessoires sont volumineux. Pour cette raison, veiller à prévoir assez d'espace pour manipuler les accessoires.

4.1 Montage pour le mode soufflage

Raccorder le tube soufflage supérieur au manchon de l'appareil (01).

1. Aligner le tube de soufflage supérieur [curviligne] (01/1) sur le manchon de l'appareil (01/2) de sorte que le ressort (01/3) et la rainure (01/4) se fassent face. Les deux tenons (01/5) du tube de soufflage supérieur doivent être tournés vers le bas.
2. Insérer le tube de soufflage supérieur (01/1) dans le manchon de l'appareil (01/2) jusqu'à ce que le cliquet d'arrêt (01/6) s'encliquète de manière très audible dans le manchon de l'appareil.

Raccorder le tube de soufflage inférieur au tube de soufflage supérieur (02).

Il y a deux types de tube de soufflage :

- à buse plate : produit un jet d'air plat pour les feuillages et les saletés lourdes et humides ;

- à buse ronde : produit un jet d'air rond pour les feuilles et saletés légères et sèches.

Le tube de soufflage inférieur est équipé d'une rainure longitudinale (02/3) dont partent des rainures transversales (02/6), (02/7). Le tenon (02/4) s'insère dans la rainure transversale avant (02/6). La rainure transversale arrière (02/7) n'est pas utilisée.

1. Aligner le tube de soufflage inférieur (02/1) sur le tube de soufflage supérieur (02/2) de sorte que la rainure longitudinale (02/3) et le tenon (02/4) se fassent face.
2. Faire glisser le tube de soufflage inférieur (02/1) sur le tube de soufflage supérieur (02/2) jusqu'à la bague de butée (02/5), mais pas au-delà. Dans cette position, le tenon (02/4) se trouve exactement au niveau de la rainure transversale avant (02/6).
3. Tourner le tube de soufflage inférieur dans le sens horaire sur 90° jusqu'à ce qu'il s'encliquète.

REMARQUE Il est impossible de modifier la longueur totale du tube. Le tube de soufflage inférieur (02/1) ne peut pas glisser au-delà de la bague de butée (02/5) sur le tube de soufflage supérieur. Cela signifie que la rainure transversale arrière (02/7) n'est pas utilisée.

4.2 Démontage des tubes de soufflage

Détacher le tube de soufflage inférieur du tube de soufflage supérieur (03)

1. Faire tourner le tube de soufflage inférieur (03/1) dans le sens antihoraire sur 90°. Dans cette position, le tenon (03/2) du tube de soufflage supérieur (03/3) se trouve dans la rainure longitudinale (03/4).
2. Retirer le tube de soufflage inférieur (03/1) du tube de soufflage supérieur (03/3).

Retirer le tube de soufflage supérieur du manchon de l'appareil (04).

1. Introduire horizontalement le tournevis (04/1) de la clé à bougie dans le trou (04/2) du cliquet d'arrêt dans le manchon de l'appareil jusqu'à ce que la partie la plus large du tournevis se trouve sous le cliquet d'arrêt.
2. Tourner le tournevis sur 90°, une résistance intense se produit. Le cliquet d'arrêt libère le tube de soufflage supérieur (04/3). Le tournevis reste coincé.
3. Extraire le tube de soufflage supérieur (04/3).

4.3 Montage pour le mode aspiration

Raccorder le tube d'aspiration inférieur au tube d'aspiration supérieur (05).

- Aligner le tube d'aspiration inférieur (05/1) sur le tube d'aspiration supérieur (05/2) de sorte que les deux flèches (05/3) et (05/4) se fassent face. Dans cette position, les éléments suivants se font face :
 - les tenons (05/5) et les trous d'encliquètement (05/6) ;
 - la rainure (05/7) du tube d'aspiration inférieur et le tenon (05/8) du tube d'aspiration supérieur.
- Assembler les deux tubes d'aspiration en les faisant glisser, jusqu'à ce que :
 - les tenons (05/5) s'engagent dans les trous d'encliquètement (05/6) ;
 - le tube d'aspiration supérieur bute au niveau de la bague de limitation (05/9) du tube d'aspiration inférieur.

Les deux tubes d'aspiration sont à présent reliés solidement l'un à l'autre. Il n'est pas prévu de les déssassembler par la suite.

Ouvrir la grille d'aspiration (06) de l'appareil

- Maintenir fermement l'appareil (06/1).
- Insérer avec force le tournevis (06/2) de la clé à bougie dans l'orifice latéral supérieur (06/3) de la grille d'aspiration (06/4).

f REMARQUE Ne pas insérer le tournevis dans l'orifice latéral avant vers lequel pointe la flèche apposée sur la grille d'aspiration.

- Avec le tournevis engagé dans la grille d'aspiration, exercer un mouvement d'écartement. La grille d'aspiration bascule et sort.

Raccorder le tube d'aspiration supérieur à l'appareil (07).

- Maintenir fermement la grille d'aspiration basculée.
- Aligner le tube d'aspiration supérieur (07/1) sur l'orifice de l'appareil (07/2) comme suit :
 - Les orifices (07/3) des rainures transversales et les tenons dans l'orifice de l'appareil (07/4) se font face.
 - Le tube d'aspiration est tourné de telle sorte que les deux flèches (05/3) et (05/4) sont situées en haut.
- Faire glisser le tube d'aspiration supérieur (07/1) dans l'orifice de l'appareil (07/2) et le

tourner dans le sens antihoraire jusqu'à ce qu'il s'encliquète.

Raccorder le tube coudé d'évacuation de l'air au manchon de l'appareil (08)

- Aligner le tube coudé d'évacuation de l'air (08/1) sur le manchon de l'appareil (08/2) de sorte que le ressort (08/3) et la rainure (08/4) se fassent face. Les deux tenons (08/5) du tube coudé d'évacuation de l'air doivent être tournés vers le bas.
- Faire glisser le tube coudé d'évacuation de l'air (08/1) dans le manchon de l'appareil (08/2) jusqu'à ce qu'il soit bloqué en place. Le cliquet d'arrêt (08/6) dans le manchon de l'appareil ne s'encliquète pas.

Raccorder le sac de collecte au tube coudé d'évacuation de l'air au manchon de l'appareil (09)

- Ouvrir la fermeture auto-agrippante (09/1) sur l'ouverture d'insufflation (09/2) du sac de collecte.
- Faire glisser l'orifice d'insufflation (09/2) du sac de collecte sur le manchon de soufflage (09/3) du tube coudé d'évacuation de l'air jusqu'à ce que la fermeture auto-agrippante (09/1) se trouve derrière le renflement (09/4). La fermeture éclair et la sangle du sac de collecte doivent se situer en haut.
- Serrer la fermeture auto-agrippante (09/1) et la fermer.
- Tirer sur le sac de collecte afin de vérifier qu'il est fermement relié au manchon de soufflage (09/3) du tube coudé d'évacuation de l'air.
- Si la fermeture éclair du sac de collecte est ouverte, la fermer.

Fixer la sangle au sac de collecte (10)

- Attacher les mousquetons (10/1) de la sangle dans les anneaux (10/2) du sac de collecte.
- Prendre l'appareil et accrocher le sac de collecte à l'épaule gauche. Faire cliquer la boucle (10/3) pour ajuster la longueur de la sangle et rendre le port du sac de collecte confortable.

4.4 Démontage du sac de collecte et des tubes d'aspiration

Retirer le tube coudé d'évacuation de l'air du manchon de l'appareil (11)

- Retirer le tube coudé d'évacuation de l'air (11/1) du manchon de l'appareil (11/2).

Il n'est pas nécessaire de retirer le tube coudé d'évacuation de l'air du sac de collecte.

Retirer le tube d'aspiration de l'orifice de l'appareil (12)

1. Tourner le tube d'aspiration (12/1) avec force dans le sens horaire jusqu'à ce qu'il se détache et qu'il puisse être retiré. La grille d'aspiration (12/2) se referme.
2. Enfoncer la grille d'aspiration (12/2) dans l'appareil jusqu'à ce qu'elle s'encliquète.

5 MISE EN SERVICE

5.1 Vérification de l'appareil

Avant de commencer à travailler, vérifier les points suivants :

- Toutes les grilles de protection sont-elles intactes ? Faire réparer les grilles de protection endommagées.
- Toutes les vis sont-elles fermement serrées ? Resserrer les vis mal serrées.
- Les poignées inférieure et supérieure sont-elles fermement fixées à l'appareil ? Resserrer les poignées desserrées.
- La lame de broyage et le rotor sous la grille d'aspiration sont-ils intacts ? Faire réparer les pièces de l'appareil endommagées.
- La manette des gaz se laisse-t-elle manœuvrer facilement, et revient-elle en place rapidement en position initiale quand on la relâche ? Si tel n'est pas le cas, il faut la nettoyer. La faire réparer si elle est défectueuse.
- L'interrupteur Marche/Arrêt est-il facilement manœuvrable de la position « I » à la position « 0 », et revient-il automatiquement en position initiale ? Si tel n'est pas le cas, il faut le faire réparer.
- La cosse de bougie est-elle fermement en place sur la bougie ? Appuyer dessus si elle est mal fixée.
- Le filtre à air est-il propre ? Le nettoyer s'il est encrassé.
- Le réservoir à essence est-il plein ? Préparer le mélange essence/huile et faire le plein.
- Tous les accessoires du mode de fonctionnement choisi sont-ils montés et intacts ? Monter les accessoires absents. Remplacer les accessoires défectueux.

- Pour le mode aspiration :
 - Le sac de collecte est-il raccordé fermement au tube coudé d'évacuation de l'air ? Si tel n'est pas le cas, faire glisser l'orifice d'insufflation du sac de collecte encore plus sur le tube coudé d'évacuation de l'air et resserrer la fermeture auto-agrippante.
 - Le sac de collecte est-il fermé ? Fermer la fermeture éclair du sac de collecte.

5.2 Réalisation du mélange essence/huile et remplissage

ATTENTION ! Risque de dommages sur le moteur. L'essence pure peut endommager et entraîner la défaillance totale du moteur. Dans une telle situation, il est impossible de faire valoir les droits à la garantie auprès du fabricant.

- Toujours faire fonctionner le moteur avec un mélange essence/huile dans les proportions de mélange prescrites.

Réalisation du mélange essence/huile (13)

Pour le moteur à 2 temps, il faut :

- de l'essence neuve sans plomb d'un indice d'octane d'au moins 90. L'essence stockée pendant plus de 2 mois entraîne la formation de dépôts et des dysfonctionnements du moteur.
- une huile synthétique de qualité pour moteur à 2 temps.

À partir de ces ingrédients, réaliser un mélange essence/huile de 40:1.

1. Tenir le flacon de mélange pour carburant (13/1) à l'horizontale et remplir de la quantité d'essence souhaitée :
 - relever la quantité versée sur la graduation à droite pour l'essence (13/2) « 100 – 500 » [en ml].
 - Remplir d'essence jusqu'aux traits 300, 400 ou 500 ml (p.ex. 400 ml, voir la figure).
2. Maintenir le flacon de mélange pour carburant (13/1) à l'horizontale et le remplir de la quantité nécessaire d'huile à deux temps jusqu'au trait le plus proche sur la graduation à gauche pour l'huile 40:1 (13/3).
3. Fermer le flacon de mélange pour carburant (13/1) et secouer énergétiquement pour que l'essence et l'huile se mélangent bien.

Faire le plein de mélange essence/huile (14)

1. Arrêter le moteur de l'appareil.

2. Placer l'appareil sur une surface plane et stable. Le bouchon du réservoir à carburant doit être tourné vers le haut.
3. Essuyer le bouchon du réservoir à carburant pour nettoyer le réservoir à carburant et les pièces adjacentes de l'appareil pour que lors du remplissage du mélange essence/huile, aucune saleté ne pénètre dans le réservoir à carburant.
4. Ouvrir le bouchon (14/1) du réservoir à carburant en le tournant lentement pour que le mélange essence/huile sous pression dans le réservoir à carburant (14/2) puisse s'échapper lentement dans l'environnement. Laisser le bouchon (14/1) accroché au réservoir à carburant.
5. Placer un entonnoir (14/3) dans la goulotte de remplissage (14/4) du réservoir à carburant.
6. Vers dans le réservoir à carburant le mélange essence/huile préparé du flacon de mélange pour carburant (14/5) jusqu'en haut de la graduation de niveau de remplissage (14/6) ou jusqu'au bord inférieur de la goulotte de remplissage (14/4), mais pas au-delà.
7. Retirer l'entonnoir (14/3) de l'orifice du réservoir à carburant (14/2) et tourner fermement le bouchon (14/1) pour le fermer.
8. Essuyer les éventuels déversements de mélange essence/huile sur l'appareil et sur la surface où il était posé.

6 UTILISATION DU MOTEUR

⚠ DANGER ! Risque d'intoxication par les gaz d'échappement du moteur. L'inhalation des gaz d'échappement du moteur peut entraîner une grave intoxication, qui peut même provoquer la mort.

- Manipuler l'appareil en extérieur uniquement, jamais dans des locaux fermés.
- Ne pas inhaler les gaz d'échappement du moteur.

6.1 Démarrage du moteur

Avant de démarrer le moteur, poser l'appareil au sol. Les tubes de soufflage ou d'aspiration montés sur l'appareil doivent disposer d'un espace suffisant.

Démarrage à froid (15, 16, 17)

Si le moteur est froid, c'est-à-dire s'il n'a pas fonctionné depuis plus de 5 minutes, il faut effectuer un « démarrage à froid ».

1. Tourner le bouton rotatif du starter (15/1) dans le sens horaire jusqu'à la butée.
2. Appuyer entre 2 et 10 fois à fond sur le bouton du primer (15/7) pour pomper du mélange essence/huile dans le carburateur.
3. Effectuer simultanément les points suivants :
 - D'une main, maintenir fermement l'appareil au sol par la poignée supérieure (16/1).
 - De l'autre main, tirer d'abord avec précaution et lentement sur la poignée du starter (16/2) jusqu'à ressentir une résistance, puis rapidement et sans hésiter vers le haut, par un mouvement vertical, jusqu'à ressentir une autre résistance (env. 1 longueur de bras).
 - Laisser le câble du starter s'enrouler, mais sans lâcher la poignée du starter (16/2).
4. Répéter plusieurs fois l'opération jusqu'à ce que le moteur démarre mais s'arrête.
5. Tourner le bouton rotatif du starter (15/1) dans l'autre sens, donc dans le sens antihoraire, jusqu'à la butée.
6. Effectuer simultanément les points suivants :
 - D'une main, maintenir fermement l'appareil au sol par la poignée supérieure (16/1) et enfoncer entièrement la manette des gaz (17/1).
 - De l'autre main, tirer d'abord avec précaution et lentement sur la poignée du starter (16/2) jusqu'à ressentir une résistance, puis rapidement et sans hésiter vers le haut, par un mouvement vertical, jusqu'à ressentir une autre résistance (env. 1 longueur de bras).
 - Laisser le câble du starter s'enrouler, mais sans lâcher la poignée du starter (16/2).
7. Répéter plusieurs fois l'opération jusqu'à ce que le moteur démarre et tourne correctement.
8. Laisser le moteur chauffer :
 - Maintenir la manette des gaz (17/1) entièrement enfoncée pendant un instant pour que le moteur chauffe.

- Relâcher lentement la manette des gaz (17/1). Rappuyer dessus si le moteur ne tourne pas correctement.
- Relâcher la manette des gaz (17/1) quand le moteur est chaud. Il tourne alors au ralenti.

6. Répéter plusieurs fois l'opération jusqu'à ce que le moteur démarre et tourne correctement.

REMARQUE Si le starter a été enclenché par erreur : tourner le bouton rotatif du starter dans le sens antihoraire jusqu'en position initiale et répéter plusieurs fois le démarrage à chaud jusqu'à ce que le moteur démarre.

Démarrage à chaud (15, 16, 17)

Si le moteur est encore chaud, c'est-à-dire s'il vient juste d'être arrêté, on effectue alors un « démarrage à chaud ». On n'utilise pas le starter dans ce cas.

1. Vérifier que le bouton rotatif du starter se trouve en position initiale. Si ce n'est pas le cas, le tourner jusqu'à la butée dans le sens antihoraire.
2. Appuyer entre 2 et 3 fois à fond sur le bouton du primer (15/2) pour pomper du mélange essence/huile dans le carburateur.
3. Effectuer simultanément les points suivants :
 - D'une main, maintenir fermement l'appareil au sol par la poignée supérieure (16/1).
 - De l'autre main, tirer d'abord avec précaution et lentement sur la poignée du starter (16/2) jusqu'à ressentir une résistance, puis rapidement et sans hésiter vers le haut, par un mouvement vertical, jusqu'à ressentir une autre résistance (env. 1 longueur de bras).
 - Laisser le câble du starter s'enrouler, mais sans lâcher la poignée du starter (16/2).
4. Répéter plusieurs fois l'opération jusqu'à ce que le moteur démarre mais s'arrête.
5. Effectuer simultanément les points suivants :
 - D'une main, maintenir fermement l'appareil au sol par la poignée supérieure (16/1) et enfoncer entièrement la manette des gaz (17/1).
 - De l'autre main, tirer d'abord avec précaution et lentement sur la poignée du starter (16/2) jusqu'à ressentir une résistance, puis rapidement et sans hésiter vers le haut, par un mouvement vertical, jusqu'à ressentir une autre résistance (env. 1 longueur de bras).
 - Laisser le câble du starter s'enrouler, mais sans lâcher la poignée du starter (16/2).

6.2 Changer le régime du moteur

Utiliser un régime de moteur faible pour les matières et saletés légères et sèches, et un régime plus élevé pour les matières et saletés humides plus lourdes.

Régulation sans palier du régime (17)

1. Appuyer sur la manette des gaz (17/1) jusqu'à ce que le régime souhaité soit atteint. Le moteur tourne à son régime maximal lorsque la manette des gaz est en butée finale.
2. Pour changer d'emplacement, en mode soufflage ou aspiration : relâcher la manette des gaz (17/1). Le moteur tourne alors au ralenti.

Régler durablement sur le régime maximal (17)

1. Tirer le levier de blocage des gaz (17/2) vers le haut jusqu'à ce qu'il s'encliquète avec la manette des gaz (17/1).
2. Pour désactiver le régime maximal : Appuyer vers le bas le levier de blocage des gaz (17/2). Le moteur tourne alors au ralenti.

6.3 Arrêter le moteur (17)

1. Amener le moteur sur le régime ralenti :
 - Appuyer vers le bas le levier de blocage des gaz (17/2), ou bien
 - relâcher la manette des gaz (17/1).
2. Positionner l'interrupteur Marche/arrêt (17/3) sur « 0 » et le maintenir enfoncé jusqu'à ce que le moteur s'éteigne.
3. Relâcher l'interrupteur Marche/Arrêt (17/3). Il revient alors automatiquement en position « I ».

7 MODES DE FONCTIONNEMENT

7.1 Travail en mode soufflage (18)

En mode soufflage, l'appareil peut être porté d'une seule main.

⚠ AVERTISSEMENT ! Risque de graves blessures en raison des pièces mécaniques en rotation. Lorsque la grille d'aspiration est ouverte et l'interrupteur de sécurité bloqué, les lames de broyage et le rotor peuvent provoquer de graves blessures.

- Ne jamais faire fonctionner l'appareil quand la grille d'aspiration est ouverte et l'interrupteur de sécurité bloqué.

⚠ ATTENTION ! Risque de blessure et de dommages matériels. Le jet d'air et les matières projetées peuvent blesser et salir des personnes ou des animaux.

- Veiller impérativement à ce que le jet d'air et les matières projetées ne lèsent pas les personnes ou les animaux et n'endommagent pas des objets.
- Tenir compte du sens du vent.

i REMARQUE Ne jamais travailler dans le sens opposé au vent sous peine de se salir ou de salir les personnes derrière l'opérateur.

1. Monter les tubes de soufflage (voir *chapitre 4.1 "Montage pour le mode soufflage", page 48*).
2. Démarrer le moteur (voir *chapitre 6.1 "Démarrage du moteur", page 51*).
3. Soulever l'appareil d'une main par la poignée supérieure (18/1).
4. Pendant le travail, adapter la vitesse aux matières à déplacer (voir *chapitre 6.2 "Changer le régime du moteur", page 52*):
 - régime bas : pour les matières légères et sèches, p.ex. les feuilles, les tontes de gazon, les copeaux, les grains et les saletés
 - régime moyen : pour les matières de taille et poids moyens, p.ex. les feuilles mouillées
 - régime élevé : pour les matières très lourdes ou très mouillées, p.ex. la neige fraîche et les grosses saletés.

7.2 Travail en mode aspiration (19)

En mode aspiration, l'appareil doit être porté à deux mains. Accrocher le sac de collecte à l'épaule gauche à l'aide de la sangle.

⚠ ATTENTION ! Risque d'endommagement de l'appareil. L'aspiration de liquides endommage l'appareil. Les feuilles ou l'herbe mouillées obstruent l'appareil. Les branches, débris de verre, objets pointus, bouts de métal, pierre et autres objets aspirés endommagent la lame du broyeur et le rotor.

- Ne pas aspirer de liquides, ni de feuilles ou d'herbes humides.
- N'aspirer aucun des objets mentionnés précédemment.

i REMARQUE Ne pas aspirer de petits animaux.

1. Monter les tubes d'aspiration et le sac de collecte (voir *chapitre 4.3 "Montage pour le mode aspiration", page 49*).
2. Démarrer le moteur :
 - Au niveau du manchon de l'appareil, enlever le tube coudé d'évacuation de l'air du sac de collecte pour pouvoir poser l'appareil au sol afin de démarrer le moteur.
 - Démarrer le moteur (voir *chapitre 6.1 "Démarrage du moteur", page 51*).
3. Accrocher le sac de collecte à l'épaule gauche à l'aide de la sangle (19/1). Le sac de collecte doit être suspendu librement à l'épaule et ne doit pas être tordu pour qu'il puisse se remplir librement.
4. Soulever l'appareil de la main droite par la poignée supérieure (19/2).
5. Avec la main gauche, insérer le tube coudé d'évacuation de l'air du sac de collecte dans le manchon de l'appareil jusqu'à ce qu'il soit solidement en place.
6. Saisir l'appareil par les deux mains : au niveau de la poignée supérieure (19/2) et de la poignée inférieure (19/3).
7. Pendant le travail :
 - Faire fonctionner l'appareil à vitesse moyenne/élevée.
 - Tenir l'orifice d'aspiration du tube d'aspiration juste quelques centimètres au-dessus du sol.
 - Ne pas remplir entièrement le sac de collecte. La puissance d'aspiration diminue quand le sac de collecte est entièrement rempli.
 - Quand un objet dangereux a été aspiré : arrêter immédiatement le moteur et reti-

rer l'objet. Examiner la lame de broyage et le rotor pour voir s'ils ont été endommagés.

8. Vider le sac de collecte :

- Arrêter le moteur (voir *chapitre 6.3 "Arrêter le moteur (17)", page 52*).
- Retirer le tube coudé d'évacuation de l'air du sac de collecte au niveau du manchon de l'appareil et arrêter l'appareil.
- Ouvrir la fermeture éclair du sac de collecte et le secouer pour le vider.

8 MAINTENANCE ET ENTRETIEN

Une maintenance et un entretien corrects sont nécessaires pour maintenir l'appareil en bon état de fonctionnement et de sécurité. Tenir compte des points suivants :

- Effectuer les travaux de maintenance et d'entretien seulement si vous possédez les connaissances et l'outillage nécessaires.
- Attendre que le moteur ait complètement refroidi.
- Porter des gants de protection.
- Remplacer les pièces mécaniques usées ou défectueuses uniquement par des pièces de rechange d'origine du fabricant.
- Les travaux de maintenance et d'entretien qui ne sont pas décrits dans le présent mode d'emploi ne doivent pas être effectués par l'utilisateur. Ils doivent être confiés à un atelier de réparation habilité. En cas de non-respect de cette consigne, la garantie du fabricant ne s'applique plus.

Les intervalles de réalisation des travaux de maintenance et d'entretien cités ici sont indiqués dans le plan de maintenance (voir *chapitre 8.6 "Programme de maintenance", page 55*).

8.1 Nettoyer/remplacer le filtre à air 20)

1. Montage du filtre à air :

- Desserrer la vis du filtre à air (20/1) jusqu'à ce que le carter du filtre à air (20/2) puisse être démonté.
- Retirer le carter du filtre à air (20/2).
- Retirer l'éponge filtrante (20/3) du tourillon (20/4).

2. Nettoyage :

- essorer l'éponge filtrante (20/3) et la nettoyer à l'eau savonneuse. Ne pas utiliser d'essence ou d'autres solvants.

- Laisser l'éponge filtrante (20/3) entièrement sécher. Un filtre humide peut entraîner des problèmes de démarrage du moteur.

- Essuyer soigneusement le carter du filtre à air (20/2) à l'aide d'un chiffon de nettoyage.

3. Remplacement :

- Remplacer l'éponge filtrante quand elle a perdu son élasticité ou qu'elle se délite.

4. Montage du filtre à air :

- Enficher l'éponge filtrante (20/3) sur le tourillon (20/4) et l'enfoncer jusqu'à la butée.
- Enficher le carter du filtre à air (20/2) jusqu'à la butée et le maintenir en position enfoncée.
- Serrer la vis du filtre à air (20/1) jusqu'à ce que le carter du filtre à air (20/2) soit fermement en place.

8.2 Maintenance de la bougie d'allumage (21)

1. Démontage de la bougie :

- retirer la cosse de bougie (21/1).
- À l'aide de la clé à bougie (21/2), dévisser la bougie (21/3).

2. Évaluation de l'état de la bougie :

- Si la bougie est brun fauve : le moteur fonctionne correctement et la bougie est en bon état. Si nécessaire : pour nettoyer la bougie (21/3), la brosser avec précaution à l'aide d'une petite brosse métallique (21/4).
- Si la bougie est rouillée, grasse, encrassée, fondue ou court-circuitée : la bougie est défectueuse. Remplacer la bougie par une neuve. Utiliser le type de bougie prescrit (voir *chapitre 12 "Caractéristiques techniques", page 60*).
- Si la bougie est à nouveau défectueuse au bout d'un court temps d'utilisation, le moteur et les réglages du carburateur doivent être vérifiés par un atelier de réparation habilité.

3. Vérification de la distance entre les électrodes :

- À l'aide d'un gabarit (21/5), vérifier que la distance entre les électrodes (21/6) mesure 0,6 – 0,7 mm. Si ce n'est pas le cas, tapoter avec précaution sur les électro-

des pour les rapprocher ou les écarter l'une de l'autre.

4. Si l'intervalle prescrit n'est pas atteint ou si la bougie est défectueuse :
 - Remplacer la bougie par une neuve. Utiliser le type de bougie prescrit (voir *chapitre 12 "Caractéristiques techniques", page 60*).
5. Montage de la bougie :
 - Veiller à ce que le joint d'étanchéité de la bougie (21/7) soit bien placé sur la bougie.
 - Revisser la bougie (21/3) à la main et serrer fermement à l'aide de la clé à bougie (21/2).
 - Remettre la cosse de bougie (21/1) en place.

8.3 Vérification/remplacement du filtre à carburant (22)

Le filtre à carburant en feutre se trouve dans le réservoir à carburant et est logé sur la tête d'aspiration. Si le filtre à carburant a durci, s'il est encrassé ou obstrué, la quantité d'essence qui s'écoule vers le moteur est réduite. Dans ce cas, il faut remplacer le filtre à carburant.

Il est recommandé de confier cette opération à un atelier de réparation habilité.

1. Préparation de l'appareil :
 - Pour vider le réservoir à carburant : Laisser le moteur fonctionner jusqu'à ce qu'il s'arrête de lui-même.
 - Placer l'appareil sur une surface plane et stable. Le bouchon du réservoir à carburant doit être tourné vers le haut.
 - Essuyer le bouchon du réservoir à carburant pour nettoyer le réservoir à carburant et les pièces adjacentes de l'appareil pour qu'aucune saleté ne pénètre dans le réservoir à carburant.
2. Vérification/remplacement du filtre à carburant :
 - Tourner le bouton (22/1) du réservoir à carburant (22/2) pour l'ouvrir. Laisser le bouchon (22/1) accroché au réservoir à carburant.
 - À l'aide d'un crochet métallique, extraire la tête d'aspiration (22/3) du réservoir à carburant (22/2).
 - Vérifier le filtre à carburant (22/4). Si le feutre a durci, est encrassé ou obstrué : Retirer le filtre à carburant (22/4) et insé-

rer un filtre à carburant neuf sur la tête d'aspiration.

3. Réintroduire la tête d'aspiration (22/3) dans le réservoir à carburant (22/2).
4. Réalisation du mélange essence/huile et remplissage :
 - voir *chapitre 5.2 "Réalisation du mélange essence/huile et remplissage", page 50*

8.4 Réglages du carburateur (23)

Les vis de réglage pour le carburateur sont visibles sur l'appareil :

- L = vis de réglage du mélange en marche à vide (23/1) : réduction de la part de carburant dans le mélange essence/huile quand le moteur est chaud
- H = vis de réglage du mélange à pleine puissance (23/2) : augmentation de la part de carburant dans le mélange essence/huile quand le moteur est froid
- Vis de réglage du régime au ralenti sur le bouton rotatif du starter (23/3)

Ces vis de réglage ne peuvent être réglées qu'à l'aide d'une clé à douille spéciale non fournie avec l'appareil.

REMARQUE Le réglage du carburateur doit être effectué exclusivement par un atelier de réparation habilité.

8.5 Vérification/serrage des vis de l'appareil (24)

Les vibrations du moteur peuvent desserrer les vis sur l'appareil. Pour vérifier/resserrer les vis, des outils sont fournis avec l'appareil :

- Clé coudée Torx® (24/1)
 - Poignée de tournevis avec logement pour vis à tête fendue et à tête cruciforme (24/2)
 - Clé à bougie avec tournevis (24/3)
1. Placer l'outil approprié sur la vis.
 2. Serrer la vis dans le sens horaire par une brève saccade.

REMARQUE Les vis de réglage du carburateur ne doivent pas être modifiées. Pour cette raison, aucune clé à douille n'est fournie pour ces vis.

8.6 Programme de maintenance

Les remarques suivantes se rapportent à des conditions d'utilisation normales. En cas de conditions particulières, comme une durée de travail quotidienne particulièrement longue ou une

zone de travail très encrassée, les intervalles de maintenance indiqués doivent être raccourcis en conséquence.

Lors du remplacement de pièces, n'utiliser que des pièces de rechange d'origine.

Intervalle	Composants	Travaux à effectuer
Avant de commencer le travail	■ Appareil complet	Contrôle visuel et de l'état
	■ Éléments de commande	Vérification de bon fonctionnement
	■ Carburateur	Vérifier le réglage du régime au ralenti
	■ Éléments amortissant les vibrations	Vérifier
Après le travail quotidien	■ Appareil complet	Nettoyer
Après chaque plein du réservoir	■ Appareil complet	Contrôle visuel et de l'état
	■ Éléments de commande	Vérification de bon fonctionnement
	■ Carburateur	Vérifier le réglage du régime au ralenti
Toutes les 100 heures de fonctionnement	■ Bougie d'allumage	Remplacer
Tous les 12 mois	■ Filtre à air	Nettoyer
	■ Filtre à carburant dans le réservoir	Remplacer
En cas de fonctionnement insatisfaisant	■ Filtre à air	Nettoyer
	■ Filtre à carburant dans le réservoir	Vérifier
	■ Bougie d'allumage	Régler la distance entre les électrodes
	■ Toutes les vis accessibles (sauf les vis de réglage)	Vérifier
	■ Éléments amortissant les vibrations	Vérifier
	■ Manette des gaz	Nettoyer ou remplacer ¹⁾
	■ Interrupteur Marche/Arrêt	Nettoyer ou remplacer ¹⁾
■ Piège à sons	Nettoyer ¹⁾	

Intervalle	Composants	Travaux à effectuer
Si présence de défauts	■ Filtre à air	Remplacer
	■ Filtre à carburant dans le réservoir	Remplacer
	■ Éléments amortissant les vibrations	Remplacer ¹⁾
	■ Piège à sons	Remplacer ¹⁾
	■ Câble de démarrage	Remplacer ¹⁾
	■ Sac de collecte	Remplacer
	■ Autocollants de sécurité	Remplacer
Si nécessaire	■ Filtre à air	Nettoyer ou remplacer
	■ Filtre à carburant dans le réservoir	Remplacer
	■ Carburateur	Rectifier le réglage du régime au ralenti ¹⁾
	■ Entrée d'air de refroidissement	Nettoyer
	■ Toutes les vis accessibles (sauf les vis de réglage)	Resserrer
	■ Éléments amortissant les vibrations	Vérifier
	■ Flaçon pour l'essence et l'huile 2 temps	Nettoyer

1) Cette tâche doit être effectuée par votre revendeur ou par un atelier de réparation habilité.

9 AIDE EN CAS DE PANNES

Panne	Cause	Élimination
Le moteur ne démarre pas ou avec de grandes difficultés.	Le démarrage du moteur a été mal effectué.	voir <i>chapitre 6.1 "Démarrage du moteur"</i> , page 51
	La bougie est encrassée, défectueuse ou la distance entre les électrodes n'est pas correcte.	voir <i>chapitre 8.2 "Maintenance de la bougie d'allumage (21)"</i> , page 54
	Filtre à air encrassé.	voir <i>chapitre 8.1 "Nettoyer/remplacer le filtre à air 20"</i> , page 54
	Les réglages du carburateur ne sont pas corrects.	Contacteur un atelier de réparation habilité.
	La grille d'entrée est ouverte et le tube d'aspiration n'est pas enfiché.	Fermer la grille d'entrée ou monter le tube d'aspiration (voir <i>chapitre 4.3 "Montage pour le mode aspiration"</i> , page 49).
	Le tube de soufflage n'est pas enfiché.	Monter le tube de soufflage (voir <i>chapitre 4.1 "Montage pour le mode soufflage"</i> , page 48).
Le moteur démarre mais la puissance du moteur est faible.	Le filtre à air est encrassé ou l'éponge du filtre est usée.	voir <i>chapitre 8.1 "Nettoyer/remplacer le filtre à air 20"</i> , page 54
	Les réglages du carburateur ne sont pas corrects.	Contacteur un atelier de réparation habilité.
Le moteur ne tourne pas de manière régulière et le régime ne monte pas quand on augmente les gaz.	La bougie est encrassée, défectueuse ou la distance entre les électrodes n'est pas correcte.	voir <i>chapitre 8.2 "Maintenance de la bougie d'allumage (21)"</i> , page 54
	Les réglages du carburateur ne sont pas corrects.	Contacteur un atelier de réparation habilité.
	Le sac de collecte est plein ou encrassé.	Vider le sac de collecte (voir <i>chapitre 7.2 "Travail en mode aspiration (19)"</i> , page 53). Secouer le sac de collecte. Retirer toutes les matières aspirées qui adhèrent à l'aide d'une balayette.
Le moteur dégage des fumées épaisses de couleur bleue.	La part d'huile dans le mélange essence-huile est trop importante.	Faire le plein avec un mélange essence-huile aux proportions correctes. voir <i>chapitre 12 "Caractéristiques techniques"</i> , page 60 voir <i>chapitre 5.2 "Réalisation du mélange essence/huile et remplissage"</i> , page 50
	Les réglages du carburateur ne sont pas corrects.	Contacteur un atelier de réparation habilité.

Panne	Cause	Élimination
Le moteur se met à vibrer fortement, anormalement.	Des pièces mécaniques/du moteur se sont détachées et/ou sont endommagées.	<ol style="list-style-type: none"> 1. Arrêter le moteur. 2. Examiner l'appareil pour voir s'il est endommagé. 3. Contrôler la bougie (voir <i>chapitre 8.2 "Maintenance de la bougie d'allumage (21)", page 54</i>). 4. Contacter un atelier de réparation habilité.

10 TRANSPORT

Transporter l'appareil d'une zone de travail à une autre

- Arrêter le moteur.
- Tenir l'appareil par les poignées.
- Éviter de gêner les personnes par les tubes d'aspiration ou de soufflage.
- Ne pas cogner les tubes d'aspiration ou de soufflage.

Transport de l'appareil dans un véhicule

- Arrêter le moteur.
- Retirer de l'appareil les tubes d'aspiration ou de soufflage ainsi que le tube coudé d'évacuation de l'air et le sac de collecte.
- Placer l'appareil à la verticale et le fixer en position. Cela permet d'éviter qu'il bascule pendant le transport et que le mélange essence/huile fuie.
- Placer tous les accessoires (si leur taille le permet) dans le sac de collecte et le fermer. Cela permet d'éviter qu'ils bougent dans le véhicule pendant le transport.

11 ENTREPOSAGE

Si vous ne prévoyez pas utiliser l'appareil pendant plus de 2 à 3 mois, les tâches suivantes doivent être effectuées pour éviter les dommages :

1. Vider le réservoir à carburant :
 - Laisser le moteur fonctionner jusqu'à ce qu'il s'arrête de lui-même. Il n'y a alors

plus de mélange essence-huile dans le réservoir à carburant et dans le carburateur, ce qui évite la formation de dépôts.

2. Nettoyer l'appareil :
 - Essuyer tout l'appareil et les accessoires à l'aide d'un chiffon de nettoyage. N'utilisez pas d'essence ou autres solvants.
 - Secouer le sac de collecte. Retirer toutes les matières aspirées qui adhèrent à l'aide d'une balayette.
 - Retirer les saletés présentes dans les orifices de l'appareil (entre autres : grille d'aspiration et orifices de refroidissement du moteur).
 - Ouvrir la grille d'aspiration et nettoyer la lame de broyage et le rotor. Huiler légèrement la lame de broyage à l'aide d'un chiffon.
3. Huiler le piston :
 - Laisser l'appareil entièrement refroidir.
 - Retirer la cosse à bougie et dévisser la bougie.
 - Déposer quelques gouttes d'huile dans l'orifice de la bougie.
 - Tirer lentement sur la poignée du starter pour que le piston bouge et pour répartir l'huile dans le piston.
 - Revisser la bougie et enficher la cosse à bougie.
4. Ranger l'appareil dans un lieu sec si possible.

12 CARACTÉRISTIQUES TECHNIQUES

	442 Réf. : 127380
Dimensions (L x l x H) [mm], sans les tubes	350 x 250 x 350
Poids [kg]	
■ avec les accessoires pour le mode soufflage	4,7
■ avec les accessoires pour le mode aspiration	5,8
Cylindrée [cm ³]	27,6
Puissance maximale du moteur [kW]	0,8
Régime max. du moteur [min ⁻¹]	8300
Bougie d'allumage	CHAMPION RCJ7Y
Volume du réservoir à carburant [l]	0,4
Essence	sans plomb, indice d'octane de 90 minimum
Huile	synthétique, pour moteurs à 2 temps
Rapport de mélange du carburant [essence:huile 2 temps]	40:1
Niveau de pression acoustique mesuré L _{pA} [dB(A)]	93,9
Incertitude de mesure	3
Puissance acoustique mesurée L _{WA} [dB(A)]	106,6
Puissance acoustique garantie [dB(A)]	109
Débit d'air [m ³ /h]	
■ en mode soufflage	610
■ en mode aspiration	600
Vitesse max. de l'air [m/s]	72
Niveau de vibrations mesuré [m/s ²]	
■ poignée supérieure	2,0
■ poignée inférieure	1,4
Incertitude de mesure	1,5

13 SERVICE CLIENTS/APRÈS-VENTE

En cas de questions portant sur la garantie, les réparations ou les pièces de rechange, contacter le service de maintenance AL-KO le plus proche de chez vous. Vous le trouverez à l'adresse suivante sur Internet :

www.al-ko.com/service-contacts

14 PROTECTION DE L'ENVIRONNEMENT

La protection de l'environnement est un aspect important et primordial lors de l'utilisation de cet

appareil. En outre, elle contribue aux bonnes relations de voisinage et à la préservation de notre espace vital.

- La réduction du bruit contribue activement à la protection de l'environnement. Le bruit entraîne des problèmes de santé. Veiller à ne perturber le voisinage aussi peu que possible. Utiliser l'appareil uniquement pendant les périodes autorisées localement et uniquement pendant la durée strictement nécessaire.

- Suivre impérativement les consignes de sécurité pour la manipulation de l'essence et de l'huile (voir *chapitre 3.3 "Manipulation de l'essence et de l'huile"*, page 46). Éviter de polluer le sol.
- Éliminer l'huile usagée en conformité avec les dispositions applicables en matière de protection de l'environnement.
 - Verser l'huile usagée dans un conteneur étanche et l'amener au point de collecte le plus proche. Chaque point de vente d'huiles est tenu de récupérer l'huile usagée.
- Ne pas jeter l'huile usagée aux déchets ménagers. Ne pas la mettre à l'égout ou la déverser dans le sol.
- Respecter les dispositions locales en matière d'élimination des feuilles ou de l'herbe. Les déchets verts doivent être séparés des déchets ménagers et apportés aux points de collecte locaux.
- Éliminer les pièces mécaniques remplacées ou l'appareil à mettre au rebut aux points de collecte locaux et non pas dans la nature.

15 GARANTIE

Pendant la période légale de garantie contre les vices de fabrication, nous éliminons par réparation ou remplacement, selon notre choix, tout défaut de matériau ou de fabrication survenu sur l'appareil. La durée de prescription dépend de la législation respective en vigueur dans le pays où a été acheté l'appareil.

Notre garantie s'applique seulement en cas :

- de respect du présent manuel d'utilisation,
- d'utilisation correcte,
- d'utilisation de pièces de rechange d'origine.

La garantie ne s'applique pas en cas :

- de tentatives de réparation par l'utilisateur,
- de modifications techniques par l'utilisateur,
- d'utilisation non conforme.

Sont exclues de la garantie :

- les détériorations de la peinture dues à une usure normale,
- les pièces d'usure qui figurent en encadré sur la carte des pièces de rechange xxxxxx (x).

La période de garantie commence à courir au moment de l'achat par le premier utilisateur final. La date d'achat figurant sur la preuve d'achat fait foi. Veuillez vous adresser à votre revendeur ou bien au point de service après-vente agréé le plus proche, en présentant cette déclaration et la preuve d'achat. Les droits légaux de l'acheteur vis-à-vis du vendeur en cas de défaut ne sont pas affectés par cette déclaration.

TRADUCCIÓN DEL MANUAL ORIGINAL DE INSTRUCCIONES


Índice



1	Acerca de este manual de instrucciones ..	62	8	Mantenimiento y limpieza.....	73
1.1	Símbolos de la portada	62	8.1	Limpieza y sustitución del filtro de aire (20)	73
1.2	Explicación de símbolos y palabras de señalización	63	8.2	Mantenimiento de la bujía (21)	74
2	Descripción del producto	63	8.3	Comprobación y sustitución del filtro de combustible (22)	74
2.1	Uso previsto	63	8.4	Ajustes del carburador (23)	75
2.2	Posible uso indebido previsible	63	8.5	Comprobación y apriete de los tornillos del aparato (24)	75
2.3	Volumen de suministro.....	64	8.6	Plan de mantenimiento.....	75
2.4	Símbolos en el aparato	65	9	Ayuda en caso de avería.....	77
2.5	Vista general de las piezas	65	10	Transporte	78
3	Instrucciones de seguridad	66	11	Almacenamiento.....	78
3.1	Usuarios	66	12	Datos técnicos.....	79
3.2	Equipo de protección individual	66	13	Servicio de atención al cliente/servicio técnico	79
3.3	Manipulación de la gasolina y el aceite	66	14	Protección del medio ambiente	80
3.4	Seguridad en el lugar de trabajo	67	15	Garantía	80
3.5	Seguridad de personas, animales y objetos.....	67			
3.6	Seguridad del aparato.....	67			
4	Montaje y desmontaje.....	68			
4.1	Montaje para el modo de soplado	68			
4.2	Desmontaje de los tubos de soplado ..	68			
4.3	Montaje para el modo de aspiración ..	68			
4.4	Desmontaje del saco colector y de los tubos de aspiración	69			
5	Puesta en funcionamiento	69			
5.1	Comprobación del aparato.....	69			
5.2	Prepare la mezcla de gasolina y aceite y viértala	70			
6	Funcionamiento del motor	70			
6.1	Arranque del motor	71			
6.2	Modificar el número de revoluciones del motor	72			
6.3	Parada del motor (17)	72			
7	Modos de funcionamiento.....	72			
7.1	Trabajar en el modo de soplado (18) ..	72			
7.2	Trabajar en el modo de aspiración (19).....	73			

1 ACERCA DE ESTE MANUAL DE INSTRUCCIONES

- La versión original de este manual de instrucciones está en alemán. Todas las demás versiones en otros idiomas son traducciones de la versión original.
- Conserve siempre este manual de instrucciones para poderlo leerlo en caso de que necesite consultar información sobre el aparato.
- Entregue el aparato a otra persona siempre adjuntando el manual de instrucciones.
- Lea y tenga en cuenta las indicaciones de seguridad y advertencias de este manual de instrucciones.

1.1 Símbolos de la portada

Símbolo	Significado
	Antes de ponerlo en marcha, es imprescindible leer atentamente este manual de instrucciones. Esto es esencial para un trabajo seguro y un manejo sin problemas.

Símbolo	Significado
	Manual de instrucciones
	No opere el aparato a gasolina cerca de llamas abiertas o fuentes de calor.

1.2 Explicación de símbolos y palabras de señalización

⚠ ¡PELIGRO! Indica una situación de peligro inminente que, en caso de no evitarse, produce lesiones graves o la muerte.

⚠ ¡ADVERTENCIA! Indica una situación de peligro potencial que, en caso de no evitarse, podría producir lesiones graves o la muerte.

⚠ ¡PRECAUCIÓN! Indica una situación de peligro potencial que, en caso de no evitarse, podría producir lesiones de leves a moderadas.

⚠ ¡ATENCIÓN! Indica una situación que, en caso de no evitarse, podría producir daños materiales.

ℹ NOTA Indicaciones especiales para una mejor comprensión y manejo.

2 DESCRIPCIÓN DEL PRODUCTO

Este aspirador/soplador es un equipo de jardín portátil para soplar, aspirar y triturar hojas y suciedad.

Este aparato funciona con un motor de combustión. El motor de combustión genera una corriente de aire a gran velocidad mediante un rotor. Las hojas y la suciedad aspirada se Trituran con la cuchilla trituradora giratoria que hay montada sobre el eje del rotor y se acumulan en un saco colector.

El aparato puede reequiparse con accesorios de quita y pon para aspirar o soplar.

2.1 Uso previsto

Este aspirador/soplador ha sido diseñado para un uso privado. Se puede utilizar para:

- Amontonar y retirar hojas, hierba, suciedad y desechos. En el modo de soplado, el aparato puede sujetarse con una mano.
- Aspirar y triturar hojas y hierba seca. En el modo de aspiración el aparato debe operarse

con las dos manos. El saco colector debe colgarse en el hombro izquierdo.

Tanto en el modo de soplado como en el modo de aspiración, antes de empezar a trabajar deben montarse los correspondientes accesorios.

Se considerará uso no previsto cualquier otro uso diferente y las modificaciones de montaje o ampliaciones no autorizadas. Como consecuencia, se extinguirá la garantía y la conformidad (marcado CE) y también se anulará cualquier responsabilidad por parte del fabricante por daños al usuario o a terceros.

2.2 Posible uso indebido previsible

El aspirador/soplador no se ha diseñado para uso industrial en parques públicos, instalaciones deportivas ni en agricultura y silvicultura. Ante todo tenga en cuenta lo siguiente:

- Está prohibido utilizar el aparato sin accesorios, tanto para el modo de soplado como de aspiración.
- El aparato solamente debe ser utilizado por una única persona y no por más de una.

⚠ ¡PELIGRO! Peligro de explosión o incendio. Aspirar productos explosivos e inflamables, cenizas calientes, restos de combustión sin llama viva o cigarrillos encendidos conlleva un peligro inminente de explosión e incendio.

- No aspire los productos mencionados anteriormente o similares.

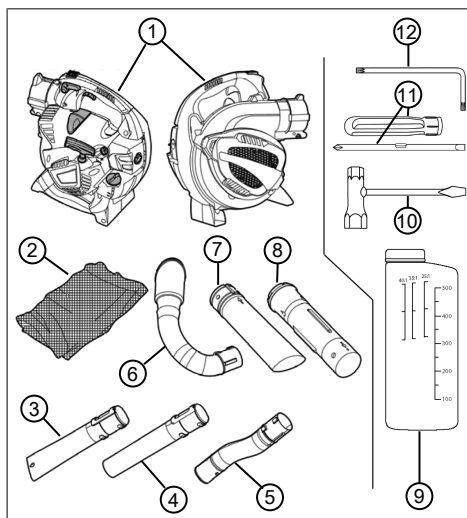
⚠ ¡ADVERTENCIA! Riesgo de lesiones. En el modo de soplado pueden producirse lesiones graves a personas y animales debido a los objetos que se aspiran a través de la rejilla de aspiración y se expulsan por los tubos de soplado.

- En el modo de soplado, no deje objetos delante de la rejilla de aspiración.
- Nunca dirija el chorro de aire hacia personas o animales.

⚠ ¡PRECAUCIÓN! Peligro de lesiones y daños materiales. El fuerte chorro de aire del aparato y el ruido que produce podrían producir lesiones y ataques de pánico a personas y animales. Los animales podrían correr presas del pánico y causar más daños. El ruido intenso puede producir lesiones auditivas.

- Utilice el aparato únicamente cuando no haya personas ni animales en la zona de trabajo.
- No aspire animales pequeños.
- Mantenga una distancia de seguridad o desconecte el aparato cuando se aproxime a personas y animales.
- No utilice el aparato en las inmediaciones de hospitales, residencias de ancianos e instituciones similares.

Compruebe que están presentes todas las posiciones:



¡ATENCIÓN! Peligro de lesiones auditivas.

Los líquidos aspirados dañan el aparato. Las hojas o la hierba mojadas atascan el aparato. Las ramas, los trozos de cristal, los objetos puntiagudos, las piezas de metal, las piedras u otros objetos aspirados dañan la cuchilla trituradora y el rotor.

- No aspire líquidos, hojas o hierba mojadas.
- No aspire los objetos mencionados anteriormente.

2.3 Volumen de suministro

El aparato se suministra dentro de una caja con todos sus accesorios. Las posiciones que aquí se listan forman parte del volumen de suministro.

N.º	Componente
1	Aspirador/soplador
2	Saco colector con correa de transporte
3	Tubo de soplado inferior, con boquilla plana
4	Tubo de soplado inferior, con boquilla redonda
5	Tubo de soplado superior, curvo
6	Codo de salida de aire
7	Tubo de aspiración inferior
8	Tubo de aspiración superior
9	Botella de mezcla de combustible
10	Llave para bujías con destornillador
11	Empuñadura del destornillador con accesorio para tornillos planos y de estrella
12	Llave acodada Torx®

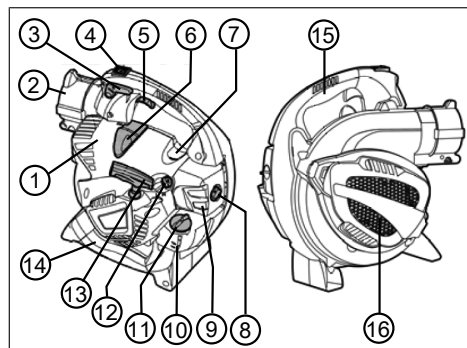
2.4 Símbolos en el aparato

Símbolo	Significado
	Interruptor de encendido/apagado Este interruptor siempre está en la posición "I" encendido. Si el interruptor se cambia a "0", el aparato se desconectará inmediatamente.
	Símbolo de la palanca de bloqueo del acelerador. En la posición inferior se puede cambiar a voluntad el número de revoluciones del motor con el acelerador. En la posición superior encajada, el motor funciona con el número máximo de revoluciones.
	Flecha sobre la rejilla de succión. Meta el destornillador en la abertura lateral superior de la rejilla de succión para abrirla.
	Símbolo sobre el tapón del depósito de combustible. Vierta una relación de mezcla de 40:1, es decir, 40 partes de gasolina por :1 de aceite para motores de dos tiempos
	Indicador de nivel de llenado del depósito de combustible
	Símbolos para ajustar el carburador: <ul style="list-style-type: none"> ■ L = porcentaje bajo de combustible de mezcla de aceite y gasolina con el motor caliente ■ H = porcentaje alto de combustible de mezcla de aceite y gasolina con el motor frío
	Símbolo de la placa de características: Peso del aparato sin accesorios

Símbolo	Significado
	Símbolo de la placa de características: Nivel de potencia acústica garantizado en [dB(A)]

2.5 Vista general de las piezas

Esta sección describe las partes y elementos de mando del aspirador/soplador. Accesorios, véase capítulo 2.3 "Volumen de suministro", página 64.



N.º	Componente
1	Cubierta del motor
2	Empalme para el tubo de soplado superior y el codo de salida de aire
3	Palanca de bloqueo del acelerador
4	Interruptor de encendido/apagado
5	Acelerador
6	Capuchón de la bujía
7	Botón del cebador
8	Tornillo del filtro de aire
9	Carcasa del filtro de aire
10	Depósito de combustible
11	Tapón del depósito de combustible
12	Botón giratorio del estérter
13	Asa de arranque
14	Empuñadura inferior
15	Empuñadura superior
16	Rejilla de aspiración. Debajo de la rejilla de aspiración: cuchilla trituradora y rotor

3 INSTRUCCIONES DE SEGURIDAD

⚠ ¡PRECAUCIÓN! Peligro de lesiones auditivas. Durante el funcionamiento el aparato es extremadamente ruidoso. Esto puede producir lesiones auditivas al usuario y a las personas y animales que se encuentren cerca.

- Trabaje únicamente con protección para los oídos.
- Mantenga una distancia de seguridad con respecto a personas y animales o bien desconecte el aparato cuando se aproxime a personas y animales.

f NOTA Es imprescindible familiarizarse con el manejo del aparato. En especial, aprenda a cómo detener inmediatamente el aparato.

3.1 Usuarios

- Los jóvenes menores de 16 años y las personas que no hayan leído el presente manual de instrucciones no deben utilizar el aparato. Respete las posibles normativas de seguridad específicas de cada país con respecto a la edad mínima que debe tener el usuario para trabajar.
- Si es la primera vez que trabaja con un aparato de estas características: Consulte al vendedor u otra personas especializada cómo se maneja el aparato. O bien realice un curso de aprendizaje.
- Quien trabaje con este aparato, debe estar descansado, sano y en buenas condiciones. Quien, por motivos de salud, no deba fatigarse, debería consultar a un médico si puede trabajar con este aparato.
- No utilice el aparato bajo la influencia de drogas, alcohol o medicamentos.

3.2 Equipo de protección individual

- Se debe utilizar ropa y equipo de protección adecuado para evitar lesiones en la cabeza, las extremidades y los oídos.
- La ropa debe ser adecuada (ajustada) y no debe estorbar. Debe utilizar una redecilla si tiene el pelo largo. Nunca lleve prendas de vestir o accesorios holgados que puedan engancharse en el aparato, por ejemplo, bufandas, camisas anchas o colgantes largos.
- El equipo de protección individual incluye los siguientes componentes:
 - Protección auditiva (por ejemplo, auriculares protectores), especialmente con jornadas laborales de más de 2 horas y media

- Gafas protectoras
- Guantes de trabajo resistentes a las vibraciones y que amortigüen golpes.
- Calzado de seguridad con suela antideslizante y punta de metal

3.3 Manipulación de la gasolina y el aceite

⚠ ¡PELIGRO! Peligro de explosión o incendio. Al mezclarse la gasolina con el aire se genera una atmósfera inflamable. Una deflagración, una explosión y un incendio podrían producir lesiones graves e incluso la muerte si se manipula el combustible de manera indebida.

- No fume cerca de la gasolina.
- Manipule la gasolina solo al aire libre y nunca en estancias cerradas.
- Es imprescindible que cumpla las siguientes normas de conducta.
 - Transporte y almacene la gasolina y el aceite exclusivamente en recipientes homologados. Asegúrese de que la gasolina y el aceite almacenados no está al alcance de los niños.
 - Para reducir el riesgo de contaminación del suelo (protección del medioambiente), asegúrese de que al verter gasolina y aceite no se derrame en la tierra. Para repostar, utilice un embudo.
 - Nunca reposte el aparato en habitaciones cerradas. El vapor de la gasolina se acumula a nivel del suelo y podría causar una deflagración e incluso una explosión.
 - Limpie inmediatamente la gasolina que se haya derramado en el aparato y el suelo. Deje secar la ropa manchada de gasolina en un lugar bien ventilado antes de tirarla. En caso contrario, se podría producir una combustión espontánea.
 - Si ha derramado gasolina, se han generado vapores de gasolina. Por lo tanto, no arranque el aparato en el mismo lugar, sino al menos a 3 m de distancia.
 - Evite el contacto de la piel con productos derivados del petróleo. No inhale los vapores de la gasolina. Use siempre guantes de protección para repostar. Cambie y lave la ropa de protección periódicamente.
 - Evite cualquier contacto de la gasolina con su ropa. Cámbiese inmediatamente de ropa si se ha manchado de gasolina.
 - Nunca intente repostar el aparato con el motor caliente o en marcha.

3.4 Seguridad en el lugar de trabajo

- Opere el aparato únicamente al aire libre y nunca lo haga en estancias cerradas.
- Trabaje sólo con la luz del día o con una luz artificial muy buena.
- Antes de trabajar retire los productos y objetos peligrosos del área de trabajo, por ejemplo, productos explosivos e inflamables, cenizas calientes, resto de combustión, cigarrillos encendidos, ramas, trozos de cristal, objetos puntiagudos, piezas de metal y piedras.
- Preste atención a su estabilidad. Evite los suelos mojados y resbaladizos.
- Muévase con cuidado y lentamente durante el trabajo. No corra. Preste atención a los obstáculos.

3.5 Seguridad de personas, animales y objetos

- Utilice el aparato únicamente para aquellos trabajos para los que está previsto. Un uso no previsto puede producir lesiones y daños materiales.
- Conecte el aparato únicamente cuando no haya personas ni animales en el área de trabajo.
- Mantenga una distancia de seguridad con respecto a personas y animales o bien desconecte el aparato cuando se aproxime a personas y animales.
- No dirija el chorro de gases de escape del motor hacia personas ni animales ni hacia productos y objetos explosivos.
- Nunca agarre la rejilla de aspiración y ventilación con el motor en marcha. Las piezas giratorias del aparato podrían provocar lesiones.
- Apague siempre el aparato cuando no necesite aspirar o soplar, por ejemplo, para cambiar de zona de trabajo, realizar trabajos de mantenimiento y conservación o para verter mezcla de gasolina y aceite.
- Apague el aparato inmediatamente en caso de accidente para evitar más lesiones y daños materiales.
- Si se usa de manera indebida o se lleva a cabo un mal mantenimiento puede aumentar el ruido y las vibraciones del aparato perjudicando la salud. En ese caso, apague inmediatamente el aparato y llévelo a reparar a un taller del servicio técnico autorizado.
- Nunca opere el aparato con piezas desgastadas o defectuosas. Las piezas del aparato

desgastadas o defectuosas pueden causar lesiones graves.

- Opere el aparato únicamente con el número de revoluciones del motor necesario para llevar a cabo el trabajo en cuestión. Evite el número de revoluciones máximo para reducir el ruido y las vibraciones.
- Realice descansos largos durante su jornada laboral para que pueda recuperarse del ruido y las vibraciones. A la hora de trabajar con equipos que producen fuertes vibraciones organícese el trabajo repartido en varios días.
- El uso prolongado del aparato expone al usuario a vibraciones que podrían causarle problemas de circulación ("dedos blancos"). Para evitar este riesgo lleve guantes y mantenga las manos calientes. En caso de que se detecte cualquier síntoma de "dedos blancos" acuda inmediatamente a un médico. Entre estos síntomas están: adormecimiento, pérdida de sensibilidad, cosquilleo, picor, dolor, fuerza debilitada, cambio de color o del estado de la piel. Normalmente, estos síntomas afectan a los dedos, las manos o el pulso. El peligro aumenta con las bajas temperaturas.
- Guarde el aparato fuera del alcance de los niños.

3.6 Seguridad del aparato

- Utilice el aparato únicamente en las siguientes condiciones:
 - Que el aparato esté limpio, concretamente sin manchas de gasolina ni aceite.
 - Que el equipo no presenta daños, particularmente en la rejilla de protección.
 - Que funcionen todos los elementos de mando.
 - Que todos los accesorios del modo de funcionamiento en cuestión estén montados en el aparato.
- No sobrecargue el aparato. Este está previsto para realizar trabajos ligeros en áreas privadas. Las sobrecargas dañan el aparato.
- No aspire ramas, trozos de cristal, objetos puntiagudos, piezas de metal, piedras u otros objetos ya que dañan las cuchillas trituradoras y el rotor.
- Durante el funcionamiento, nunca bloquee las rejillas de aspiración y ventilación para evitar que el motor se sobrecaliente.
- Apague inmediatamente el aparato si el motor empieza a vibrar mucho y de manera extraña. Si esto ocurre, hay un fallo en el aparato.

- Nunca opere el aparato con piezas desgastadas o defectuosas. Cambie las piezas defectuosas siempre por piezas de repuesto originales del fabricante. Si se opera el aparato con piezas desgastadas o defectuosas no podrá ejercer su derecho a garantía frente al fabricante.

4 MONTAJE Y DESMONTAJE

Coloque el aspirador/soplador en una superficie plana y estable para su montaje y el desmontaje. Los accesorios abultan mucho. Por eso, disponga de espacio suficiente para poder manipular los accesorios.

4.1 Montaje para el modo de soplado

Una el tubo de soplado superior con el empalme (01)

1. Alinee el tubo de soplado superior [curvo] (01/1) con los soportes del aparato (01/2) de manera que la lengüeta (01/3) y la ranura (01/4) queden una frente a la otra. Los dos botones (01/5) del tubo de soplado superior deben mirar hacia abajo.
2. Meta el tubo de soplado superior (01/1) en el empalme (01/2) hasta que el trinquete (01/6) encaje audiblemente en el empalme.

Una el tubo de soplado inferior al tubo de soplado superior (02)

Existen dos modelos de tubo de soplado inferior:

- con boquilla plana: genera un chorro de aire plano para hojas y suciedad mojada y pesada
- con boquilla redonda: genera un chorro de aire circular para hojas y suciedad ligera y seca

El tubo de soplado inferior está dotado de una ranura longitudinal (02/3) y dos ranuras transversales conectadas (02/6), (02/7). En la ranura transversal delantera (02/6) se enrosca la leva (02/4). La ranura transversal trasera (02/7) no se utiliza.

1. Alinee el tubo de soplado inferior (02/1) con el tubo de soplado superior (02/2) hasta que la ranura longitudinal (02/3) y la leva (02/4) estén una frente a otra.
2. Meta el tubo de soplado inferior (02/1) por el tubo de soplado superior (02/2) hasta el anillo de tope (02/5) pero sin pasarse. La leva (02/4) se encuentra en esta posición exactamente en la ranura transversal delantera (02/6).
3. Gire el tubo de soplado inferior 90° en sentido de las agujas del reloj hasta que encaje.

NOTA La longitud total del tubo no se puede modificar. El tubo de soplado inferior (02/1) no puede introducirse más allá del anillo de tope (02/5) a través del tubo de soplado superior. La ranura transversal trasera (02/7) no se utiliza.

4.2 Desmontaje de los tubos de soplado

Suelte el tubo de soplado inferior del tubo superior (03)

1. Gire el tubo de soplado inferior (03/1) 90° en sentido contrario al de las agujas del reloj. La leva (03/2) del tubo de soplado superior (03/3) se encuentra en esta posición en la ranura longitudinal (03/4).
2. Saque el tubo de soplado inferior (03/1) del tubo superior (03/3).

Saque el tubo de soplado superior del empalme (04)

1. Meta el destornillador (04/1) de la llave para bujías horizontalmente en el orificio (04/2) del trinquete del empalme hasta que la parte más ancha del destornillador se encuentre debajo del trinquete.
2. Gire el destornillador 90°, al hacerlo debe notarse resistencia. El trinquete liberará el tubo de soplado superior (04/3). El destornillador permanecerá insertado.
3. Saque el tubo de soplado superior (04/3).

4.3 Montaje para el modo de aspiración

Una el tubo de aspiración inferior al tubo de aspiración superior (05)

1. Alinee el tubo de aspiración inferior (05/1) con el tubo de aspiración superior (05/2) de manera que las dos flechas (05/3) y (05/4) se encuentren una frente a otra. En esta posición estarán uno frente a otro:
 - las levas (05/5) y los orificios de encastre (05/6)
 - la ranura (05/7) del tubo de aspiración inferior y la leva (05/8) del tubo de aspiración superior
2. Meta los dos tubos de aspiración con fuerza hasta que ocurra lo siguiente:
 - Que las levas (05/5) encajen en los orificios de encastre (05/6).
 - Que el tubo de aspiración superior haga tope en el anillo limitador (05/9) del tubo de aspiración inferior.

Los dos tubos de aspiración están ahora firmemente conectados. No está previsto que se suelten.

Abra la rejilla de succión del aparato (06)

1. Sujete bien el aparato (06/1).
2. Meta el destornillador (06/2) de la llave para bujías con fuerza en la abertura lateral superior (06/3) de la rejilla de succión (06/4).

NOTA No meta el destornillador en la abertura lateral delantera que marca la flecha situada en la rejilla de aspiración.

3. Saque el destornillador introducido presionándolo junto con la rejilla de succión del aparato. La rejilla de succión girará.

Una el tubo de aspiración superior al aparato (07)

1. Sujete la rejilla de aspiración girada.
2. Alinee el tubo de aspiración superior (07/1) con la abertura de la carcasa (07/2) de la siguiente manera:
 - Las aberturas (07/3) de las ranuras transversales y las levas de la abertura de la carcasa (07/4) están unas frente a otras.
 - El tubo de aspiración se gira de modo que las dos flechas (05/3) y (05/4) miren hacia arriba.
3. Meta el tubo de aspiración superior (07/1) en el orificio de la carcasa (07/2) y gírelo con fuerza en sentido contrario al de las agujas del reloj hasta que encaje.

Una el codo de salida de aire con el empalme (08)

1. Alinee el codo de salida de aire (08/1) con el empalme (08/2) de manera que el muelle (08/3) y la ranura (08/4) queden uno frente a otro. Los dos botones (08/5) del codo de salida de aire deben mirar hacia abajo.
2. Meta el codo de salida de aire (08/1) en el empalme (08/2) hasta que encaje. El trinquete (08/6) del empalme no encaja.

Una el saco colector con el codo de salida de aire (09)

1. Abra el velcro (09/1) de la abertura de entrada de aire (09/2) del saco colector.
2. Deslice la abertura de entrada de aire (09/2) del saco colector por el empalme de salida de aire (09/3) del codo de salida de aire hasta que el velcro (09/1) esté detrás del engrosamiento (09/4). La cremallera y la correa de transporte del saco colector deben mirar hacia arriba.
3. Fije el velcro (09/1) y ciérrelo.

4. Tire del saco colector para comprobar si ahora está bien conectado con el empalme de salida de aire (09/3) del codo de salida de aire.
5. Cierre la cremallera del saco colector en caso de que esté abierta.

Sujete la correa de transporte del saco colector (10)

1. Enganche los mosquetones (10/1) de la correa de transporte por las anillas (10/2) del saco colector.
2. Agarre el aparato y cuélguese el saco colector en el hombro izquierdo. Ajuste la longitud de la correa de transporte deslizando la hebilla (10/3) para que pueda transportar el saco colector cómodamente.

4.4 Desmontaje del saco colector y de los tubos de aspiración

Saque el codo de salida de aire del empalme (11)

1. Extraiga el codo de salida de aire (11/1) del empalme del aparato (11/2).

No es necesario separar el codo de salida de aire del saco colector.

Saque el tubo de aspiración de la abertura de la carcasa (12)

1. Gire con fuerza en sentido de las agujas del reloj el tubo de aspiración (12/1) hasta que se desencaje y se pueda retirar. La rejilla de succión (12/2) se pliega.
2. Empuje la rejilla de succión (12/2) contra el aparato hasta que encaje.

5 PUESTA EN FUNCIONAMIENTO

5.1 Comprobación del aparato

Antes de empezar a trabajar compruebe lo siguiente:

- ¿Están todas las rejillas protectoras en perfecto estado? Repare las rejillas protectoras dañadas.
- ¿Están bien apretados todos los tornillos? Apriete los tornillos sueltos.
- ¿Están bien sujetas las empuñadura inferior y superior del aparato? Apriete las empuñaduras sueltas.
- ¿Están la cuchilla trituradora y el rotor de debajo de la rejilla de aspiración en perfecto estado? Repare los componentes dañados.
- ¿Funciona el acelerador con facilidad y vuelve rápidamente a la posición inicial al soltar-

lo? Si no es así, límpielo. Repárelo si está defectuoso.

- ¿Se puede mover con facilidad el interruptor de encendido/apagado de la posición "I" a la posición "0" y retrocede automáticamente? Si no es así, repárelo.
- ¿Está bien colocado el capuchón de la bujía en la bujía? Apriételo si está suelto.
- ¿Está limpio el filtro de aire? Límpielo si está sucio.
- ¿Está limpio el depósito de gasolina? Prepare la mezcla de gasolina y aceite y viértala.
- ¿Están todos los accesorios para el modo de funcionamiento correspondiente montados y en perfecto estado? Monte los accesorios restantes. Sustituya los accesorios defectuosos.
- Para el modo de aspiración:
 - ¿Está conectado el saco colector con el codo de salida de aire? Si no es así, introduzca el orificio de entrada de aire del saco colector otra vez en el codo de salida de aire y apriete el velcro.
 - ¿Está cerrado el saco colector? Cierre la cremallera del saco colector.

5.2 Prepare la mezcla de gasolina y aceite y viértala

¡ATENCIÓN! Peligro de daños en el motor.

La gasolina pura produce daños y la avería total del motor. En ese caso, no podrá ejercer su derecho a garantía frente al fabricante.

- Opere el motor siempre con la relación de mezcla de gasolina y aceite especificada.

Prepare la mezcla de gasolina y aceite (13)

Para el motor de 2 tiempos necesitará:

- Gasolina sin plomo fresca de al menos 90 octanos. La gasolina almacenada durante más de 2 meses produce sedimentos y fallos funcionales en el motor.
- Aceite sintético de alta calidad para motores de 2 tiempos

De estos dos componentes deben prepararse una relación mezcla de gasolina y aceite de 40:1.


1. Mantenga la botella de mezcla de combustible (13/1) en horizontal y vierta la cantidad de gasolina deseada:
 - Consulte la cantidad vertida en la escala de gasolina derecha (13/2) "100 – 500" [en ml].

- Vierta la gasolina hasta la raya 300, 400 o 500 ml (p. ej. 400 ml, véase el gráfico).
2. Mantenga la botella de mezcla de combustible (13/1) en horizontal y vierta la cantidad necesaria de aceite de 2 tiempos hasta la siguiente raya de la escala de aceite izquierda 40:1 (13/3).
3. Cierre la botella de mezcla de combustible (13/1) y agítela varias veces con fuerza para que se mezcle bien la gasolina y el aceite.

Vierta la mezcla de gasolina y aceite (14)

1. Apague el motor del aparato.
2. Coloque el aparato sobre una superficie plana y estable. El tapón del depósito de combustible debe mirar hacia arriba.
3. Limpie el tapón del depósito de combustible, el depósito de combustible y los componentes circundantes para que al verter la mezcla de gasolina y aceite no pueda penetrar suciedad al depósito de combustible.
4. Gire el tapón (14/1) del depósito de combustible lentamente para que la presión generada de la mezcla de aire y gasolina del depósito de combustible (14/2) pueda dispersarse al entorno lentamente. Deje colgando el tapón del (14/1) depósito de combustible.
5. Inserte el embudo (14/3) en el empalme de llenado (14/4) del depósito de combustible.
6. Vierta la mezcla de aceite y gasolina preparada de la botella de mezcla de combustible (14/5) hasta el extremo superior del indicador de nivel de llenado (14/6) o hasta el borde inferior del empalme de llenado (14/4) en el depósito de combustible pero no sobrepasarlo.
7. Tire del embudo (14/3) fuera de la abertura del depósito de combustible (14/2) y cierre bien el tapón (14/1).
8. Lave la mezcla de aceite y gasolina derramada en el aparato y en la superficie.

6 FUNCIONAMIENTO DEL MOTOR

 **¡PELIGRO! Peligro de intoxicación por gases de escape del motor.** Al inhalar los gases de escape del motor podrían producirse intoxicaciones graves. Estas intoxicaciones pueden causar la muerte.

- Opere el aparato únicamente al aire libre y nunca lo haga en estancias cerradas.
- No inhale los gases de escape del motor.

6.1 Arranque del motor

Antes de arrancar el motor coloque el aparato en el suelo. Los tubos de aspiración y soplado montados en el aparato deben tener juego.

Arranque en frío (15, 16, 17)

Si el motor está frío, es decir, que no se ha operado durante más de 5 minutos se ejecuta un "arranque en frío".

1. Gire el botón giratorio del estárter (15/1) en sentido contrario de las agujas del reloj hasta el tope.
2. Presione completamente hacia abajo el botón del cebador (15/2) entre 7 a 10 veces para bombear mezcla de gasolina y aceite al carburador.
3. Realice las siguientes funciones simultáneamente:
 - Con una mano, empuje firmemente hacia abajo sobre el suelo el aparato por la empuñadura superior (16/1).
 - Con la otra mano, vaya tirando del asa de arranque (16/2) lentamente y con cuidado hasta que se perciba resistencia, a continuación, tire hacia arriba en vertical rápidamente y con decisión hasta que vuelva a percibir resistencia (aprox. 1 longitud de brazo).
 - Vuelva a enrollar el cordón de arranque pero sin soltar el asa de arranque (16/2).
4. Repita los pasos anteriores varias veces hasta que el motor arranque pero se apague.
5. Vuelva a girar el botón giratorio del estárter (15/1), es decir, en sentido contrario al de las agujas del reloj hasta el tope.
6. Realice las siguientes funciones simultáneamente:
 - Con una mano, empuje firmemente hacia abajo sobre el suelo el aparato por la empuñadura superior (16/1) y pulse el acelerador (17/1) completamente.
 - Con la otra mano, vaya tirando del asa de arranque (16/2) lentamente y con cuidado hasta que se perciba resistencia, a continuación, tire hacia arriba en vertical rápidamente y con decisión hasta que vuelva a percibir resistencia (aprox. 1 longitud de brazo).
 - Vuelva a enrollar el cordón de arranque pero sin soltar el asa de arranque (16/2).
7. Repita los pasos anteriores varias veces hasta que el motor arranque y se revolucione.

8. Deje en marcha el motor caliente:

- Mantenga completamente pulsado el acelerador (17/1) durante un rato para que le motor se caliente.
- Vaya soltando lentamente el acelerador (17/1). Vuelva a pulsarlo cuando el motor ya no esté revolucionado.
- Suelte el acelerador (17/1) cuando el motor esté caliente. El motor funcionará a ralentí.

Arranque en caliente (15, 16, 17)

Cuando el motor esté aún caliente, es decir, poco después de haberlo apagado se realizará un "arranque en caliente". El estárter no se utilizará para este proceso.

1. Compruebe si el botón giratorio del estárter se encuentra en la posición inicial. Si no es así, gírelo en sentido contrario al de las agujas del reloj hasta que haga tope.
2. Pulse completamente hacia abajo el botón del cebador (15/2) unas 2 o 3 veces para bombear mezcla de gasolina y aceite al carburador.
3. Realice las siguientes funciones simultáneamente:
 - Con una mano, empuje firmemente hacia abajo sobre el suelo el aparato por la empuñadura superior (16/1).
 - Con la otra mano, vaya tirando del asa de arranque (16/2) lentamente y con cuidado hasta que se perciba resistencia, a continuación, tire hacia arriba en vertical rápidamente y con decisión hasta que vuelva a percibir resistencia (aprox. 1 longitud de brazo).
 - Vuelva a enrollar el cordón de arranque pero sin soltar el asa de arranque (16/2).
4. Repita los pasos anteriores varias veces hasta que el motor arranque pero se apague.
5. Realice las siguientes funciones simultáneamente:
 - Con una mano, empuje firmemente hacia abajo sobre el suelo el aparato por la empuñadura superior (16/1) y pulse el acelerador (17/1) completamente.
 - Con la otra mano, vaya tirando del asa de arranque (16/2) lentamente y con cuidado hasta que se perciba resistencia, a continuación, tire hacia arriba en vertical rápidamente y con decisión hasta que

vuelva a percibir resistencia (aprox. 1 longitud de brazo).

- Vuelva a enrollar el cordón de arranque pero sin soltar el asa de arranque (16/2).

6. Repita los pasos anteriores varias veces hasta que el motor arranque y se revolucione.

i NOTA Si el estárter estaba conectado por accidente: Gire el botón giratorio del estárter en sentido contrario al de las agujas del reloj a la posición inicial y repita varias veces el arranque en caliente hasta que el motor arranque.

6.2 Modificar el número de revoluciones del motor

Utilice un número de revoluciones del motor bajo para materiales y suciedad ligera y seca y un número de revoluciones mayor para materiales y suciedad pesada y mojada.

Regule sin fases el número de revoluciones (17)

1. Pulse el acelerador (17/1) hasta que se haya alcanzado el número de revoluciones deseado. En el tope final del acelerador, el motor funciona con el número de revoluciones máximo.
2. Al cambiar de ubicación en el modo de aspiración o soplado: Suelte el acelerador (17/1). El motor funcionará a ralentí.

Ajuste de manera continua el número de revoluciones máximo (17)

1. Levante la palanca de bloqueo del acelerador (17/2) hasta que encaje con el acelerador (17/1).
2. Para desconectar el número de revoluciones máximo: Empuje hacia abajo la palanca de bloqueo del acelerador (17/2). El motor funcionará a ralentí.

6.3 Parada del motor (17)

1. Ajuste el número de revoluciones a ralentí del motor:
 - Empuje hacia abajo la palanca de bloqueo (17/2) o
 - Suelte el acelerador (17/1).
2. Ponga el interruptor de encendido/apagado (17/3) a "0" y manténgalo presionado hasta que el motor se apague.
3. Suelte el interruptor de encendido/apagado (17/3). Retrocederá otra vez a la posición "I".

7 MODOS DE FUNCIONAMIENTO

7.1 Trabajar en el modo de soplado (18)

En el modo de soplado, el aparato puede sujetarse con una mano.

⚠ ¡ADVERTENCIA! Peligro de lesiones graves por componentes giratorios. Si la rejilla de aspiración está abierta y el interruptor de seguridad bloqueado la cuchilla trituradora y el rotor pueden producir lesiones graves.

- Nunca opere el aparato con la rejilla de aspiración abierta y el interruptor de seguridad bloqueado.

⚠ ¡PRECAUCIÓN! Peligro de lesiones y daños materiales. Con el chorro de aire y el material que se sopla se puede lesionar a personas o animales y ensuciarlos.

- Es imprescindible prestar atención al chorro de aire y al material que se sopla para no perjudicar a personas ni animales ni dañar objetos.
- Preste atención a la dirección del viento.

i NOTA Nunca trabaje a contra viento para no ensuciarse ni usted ni las personas que se encuentren detrás de usted.

1. Monte los tubos de aspiración (véase *capítulo 4.1 "Montaje para el modo de soplado", página 68*).
2. Arranque el motor (véase *capítulo 6.1 "Arranque del motor", página 71*).
3. Eleve el aparato por la empuñadura superior (18/1) con una mano.
4. Durante el trabajo, adapte el número de revoluciones del motor al material que se va a soplar (véase *capítulo 6.2 "Modificar el número de revoluciones del motor", página 72*):
 - número de revoluciones del motor bajo: para material ligero y seco, p. ej. hojas, hierba cortada, astillas, granos y suciedad
 - número de revoluciones del motor medio: para material de tamaño mediano y peso, p. ej. hojas mojadas
 - número de revoluciones del motor alto: para material mojado y pesado, p. ej. nieve recién caída y suciedad grande

7.2 Trabajar en el modo de aspiración (19)

En el modo de aspiración, el aparato debe operarse con ambas manos. Cuélguese el saco colector en el hombro izquierdo por la correa de transporte.

¡ATENCIÓN! Peligro de lesiones auditivas.

Los líquidos aspirados dañan el aparato. Las hojas o la hierba mojadas atascan el aparato. Las ramas, los trozos de cristal, los objetos puntiagudos, las piezas de metal, las piedras u otros objetos aspirados dañan la cuchilla trituradora y el rotor.

- No aspire líquidos ni hojas o hierba mojada.
- No aspire los objetos mencionados anteriormente.

i NOTA No aspire animales pequeños.

1. Monte los tubos de aspiración y el saco colector (véase *capítulo 4.3 "Montaje para el modo de aspiración", página 68*).
2. Arranque el motor:
 - Tire del codo de salida de aire del saco colector del empalme para que pueda dejar en el suelo el aparato y arrancar el motor.
 - Arranque el motor (véase *capítulo 6.1 "Arranque del motor", página 71*).
3. Cuélguese el saco colector en el hombro izquierdo por la correa de transporte (19/1). El saco colector debe colgar libremente del hombro y no debe torcerse para que pueda llenarse sin impedimentos.
4. Eleve el aparato con la mano derecha por la empuñadura superior (19/2).
5. Con la mano izquierda, meta el codo de salida de aire del saco colector en el empalme hasta que encaje.
6. Agarre el aparato con las dos manos: por la empuñadura superior (19/2) y también por la empuñadura inferior (19/3).
7. Durante el trabajo:
 - Opere el aparato con un número de revoluciones del motor medio/alto.
 - Sujete la abertura de succión del tubo de aspiración a tan solo unos centímetros por encima del suelo.
 - No llene completamente el saco colector. Si el saco colector está completamente lleno mermará la potencia de aspiración.
 - Después de aspirar un objeto peligroso: Pare el motor inmediatamente y retire el

objeto. Compruebe si la cuchilla trituradora o el rotor se han dañado.

8. Vacíe el saco colector:
 - Detenga el motor (véase *capítulo 6.3 "Parada del motor (17)", página 72*).
 - Tire del codo de salida de aire del saco colector del empalme y desconecte el aparato.
 - Abra la cremallera del saco colector y sáculalo.

8 MANTENIMIENTO Y LIMPIEZA

Es necesario llevar a cabo un mantenimiento y conservación correctos para mantener las propiedades funcionales y la seguridad del aparato. Siga los siguientes puntos:

- Realice los trabajos de mantenimiento y conservación únicamente si tiene los conocimientos y herramientas necesarias.
- Espere hasta que el motor se enfríe completamente.
- Use guantes de protección.
- Sustituya los componentes desgastados o defectuosos solo por componentes originales del fabricante.
- No realice usted mismo trabajos de mantenimiento y conservación que no se describen en las instrucciones de uso. Acuda a un taller de servicio técnico autorizado. Si lo hace usted mismo se extinguirá la garantía del fabricante.

Podrá consultar los intervalos de los trabajos de mantenimiento y conservación que aquí se citan en el esquema de mantenimiento (véase *capítulo 8.6 "Plan de mantenimiento", página 75*).

8.1 Limpieza y sustitución del filtro de aire (20)

1. Desmonte el filtro de aire:
 - Suelte el tornillo del filtro de aire (20/1) hasta que la carcasa del mismo (20/2) esté suelta.
 - Retire la carcasa del filtro de aire (20/2).
 - Retire la esponja filtrante (20/3) del pivote (20/4).
2. Limpieza:
 - Estruje la esponja filtrante (20/3) y lávela con agua y jabón. No utilice gasolina ni otro disolvente.
 - Deje que la esponja filtrante (20/3) se seque bien, hasta que no tenga más agua.

Un filtro húmedo puede producir que el motor arranque con dificultad.

- Lave la carcasa del filtro de aire (20/2) a fondo con un trapo.

3. Sustitución:

- Sustituya la esponja filtrante cuando deje de ser elástica o se despedace.

4. Montaje del filtro de aire:

- Meta la esponja filtrante (20/3) en el pivote (20/4) hasta el tope.
- Inserte la carcasa del filtro de aire (20/2) hasta el tope y manténgala presionada.
- Atornille el tornillo del filtro de aire (20/1) hasta que se asiente la carcasa (20/2).

8.2 Mantenimiento de la bujía (21)

1. Desmontaje de la bujía:

- Retire el capuchón de la bujía (21/1).
- Desatornille la bujía (21/3) con la llave para bujías (21/2).

2. Examine el aspecto de la bujía:

- Si la bujía es marrón: El motor trabaja correctamente y la bujía está correcta. En caso de que sea necesario: Cepille la bujía (21/3) con cuidado con un cepillo de alambre fino (21/4).
- Si la bujía está oxidada, cubierta de aceite o presenta costras, está fundida o puenteada: La bujía está defectuosa. Sustituya la bujía por una nueva. Utilice el tipo de bujía especificado (véase *capítulo 12 "Datos técnicos", página 79*).
- Si después de un tiempo de operación breve la bujía vuelve a estar defectuosa, deberá acudir a un taller de servicio técnico autorizado para que comprueben el motor y los ajustes del carburador.

3. Comprobación de la distancia entre electrodos:

- Compruebe con una galga (21/5) si la distancia entre electrodos es de (21/6) 0,6 – 0,7 mm. Si no es así, golpee ligeramente los electrodos con cuidado o dóblelos hacia fuera cuidadosamente.

4. Si se alcanza el intervalo preestablecido o la bujía está defectuosa:

- Sustituya la bujía por una nueva. Utilice el tipo de bujía especificado (véase *capítulo 12 "Datos técnicos", página 79*).

5. Montaje de la bujía:

- Preste atención a que el anillo de obturación de la bujía (21/7) esté bien asentado en la bujía.
- Vuelva a atornillar la bujía (21/3) con la mano y apriétela bien con la llave para bujías (21/2).
- Vuelva a introducir el capuchón de la bujía (21/1).

8.3 Comprobación y sustitución del filtro de combustible (22)

El filtro de combustible de fieltro se encuentra en el depósito de combustible y está insertado en el cabezal de aspiración. Si el filtro de combustible se endurece, está sucio o atascado, fluirá menos gasolina al motor. En ese caso debe sustituir el filtro de combustible.

Se recomienda realizar este trabajo en un taller de servicio técnico autorizado.

1. Preparación del aparato:

- Para el vaciado del depósito de combustible: Deje en marcha el motor hasta que se apague automáticamente.
- Coloque el aparato sobre una superficie plana y estable. El tapón del depósito de combustible debe mirar hacia arriba.
- Limpie el tapón del depósito de combustible, el depósito de combustible y los componentes circundantes para que no pueda penetrar suciedad al depósito de combustible.

2. Comprobación y sustitución del filtro de combustible:

- Gire el tapón (22/1) del depósito de combustible (22/2). Deje colgando el tapón del (22/1) depósito de combustible.
- Saque el cabezal de aspiración (22/3) del depósito de combustible (22/2) tirando de él con un gancho de alambre.
- Compruebe el filtro de combustible (22/4). Si el fieltro se ha endurecido, está sucio u obstruido: Retire el filtro de combustible (22/4) y coloque un filtro de combustible nuevo sobre el cabezal de aspiración.

3. Vuelva a meter el cabezal de aspiración (22/3) en el depósito de combustible (22/2).

- Prepare la mezcla de gasolina y aceite y viértala
 - véase *capítulo 5.2 "Prepare la mezcla de gasolina y aceite y viértala", página 70*

8.4 Ajustes del carburador (23)

En el aparato se pueden observar los siguientes tornillos de ajuste del carburador:

- L = tornillo de regulación de mezcla a ralentí (23/1): Porcentaje bajo de combustible de mezcla de aceite y gasolina con el motor caliente
- H = tornillo de regulación de mezcla a plena carga (23/2): Porcentaje alto de combustible de mezcla de aceite y gasolina con el motor frío
- Tornillo de regulación de ralentí en el botón giratorio del estárter (23/3)

Estos tornillos de ajuste solamente se pueden ajustar con una llave de vaso especial que no se incluye en el volumen de suministro.

NOTA El ajuste del carburador solamente se puede realizar en un taller de servicio técnico autorizado.

8.5 Comprobación y apriete de los tornillos del aparato (24)

Los tornillos del aparato pueden aflojarse debido a las vibraciones del motor. En el volumen de su-

ministro se incluyen dos herramientas para comprobar y apretar los tornillos del aparato:

- Llave acodada Torx® (24/1)
 - Empuñadura del destornillador con accesorio para tornillos planos y de estrella (24/2)
 - Llave para bujías con destornillador (24/3)
1. Introduzca la herramienta adecuada en el tornillo.
 2. Apriete el tornillo con una vuelta corta en sentido de las agujas del reloj.

NOTA Los tornillos de ajuste del carburador no se pueden girar. Por eso no se ha incluido en el volumen de suministro ninguna llave de vaso para estos tornillos de ajuste.

8.6 Plan de mantenimiento

Las indicaciones que figuran a continuación se refieren a las condiciones de funcionamiento normales. En circunstancias especiales, por ejemplo, jornadas de trabajo especialmente largas o en áreas de trabajo muy sucias, deben acortarse los intervalos de mantenimiento especificados según corresponda.

Solamente deberán sustituirse componentes por piezas de repuesto originales.

Intervalo	Componente	Trabajo que debe realizarse
Antes de empezar a trabajar	■ Todo el aparato	Examen visual y físico
	■ Elementos de mando	Prueba funcional
	■ Carburador	Comprobar la regulación del ralentí
	■ Elementos de amortiguación de vibraciones	Comprobar
Después de la jornada de trabajo	■ Todo el aparato	Limpiar
Después de cada repostaje	■ Todo el aparato	Examen visual y físico
	■ Elementos de mando	Prueba funcional
	■ Carburador	Comprobar la regulación del ralentí
Cada 100 horas de servicio	■ Bujía	Sustituir
Cada 12 meses	■ Filtro de aire	Limpiar
	■ Filtro de combustible del depósito	Sustituir

Intervalo	Componente	Trabajo que debe realizarse
Si la función es insuficiente	■ Filtro de aire	Limpiar
	■ Filtro de combustible del depósito	Comprobar
	■ Bujía	Reajustar la distancia entre electrodos
	■ Todos los tornillos a la vista (excepto los tornillos de ajuste)	Comprobar
	■ Elementos de amortiguación de vibraciones	Comprobar
	■ Acelerador	Limpiar o sustituir ¹⁾
	■ Interruptor de encendido/apagado	Limpiar o sustituir ¹⁾
	■ Silenciador	Limpiar ¹⁾
Si está defectuoso	■ Filtro de aire	Sustituir
	■ Filtro de combustible del depósito	Sustituir
	■ Elementos de amortiguación de vibraciones	Sustituir ¹⁾
	■ Silenciador	Sustituir ¹⁾
	■ Cordón de arranque	Sustituir ¹⁾
	■ Saco colector	Sustituir
	■ Pegatina de seguridad	Sustituir
Si fuera necesario	■ Filtro de aire	Limpiar o sustituir
	■ Filtro de combustible del depósito	Sustituir
	■ Carburador	Reajustar la regulación del ralentí ¹⁾
	■ Entrada de aire de refrigeración	Limpiar
	■ Todos los tornillos a la vista (excepto los tornillos de ajuste)	Apretar
	■ Elementos de amortiguación de vibraciones	Comprobar
	■ Bidón para gasolina y aceite para motor de dos tiempos	Limpiar

1) Este proceso debe realizarlo su distribuidor o un taller de servicio técnico autorizado.

9 AYUDA EN CASO DE AVERÍA

Problema	Causa	Solución
El motor no arranca o lo hace con dificultad.	El motor se arrancó mal.	véase <i>capítulo 6.1 "Arranque del motor"</i> , página 71
	La bujía está sucia, defectuosa o la distancia entre electrodos no es correcta.	véase <i>capítulo 8.2 "Mantenimiento de la bujía (21)"</i> , página 74
	El filtro de aire está sucio.	véase <i>capítulo 8.1 "Limpieza y sustitución del filtro de aire (20)"</i> , página 73
	Los ajustes del carburador son incorrectos.	Póngase en contacto con un taller de servicio técnico autorizado.
	La rejilla de entrada está abierta y no se ha insertado el tubo de aspiración.	Cierre la rejilla de entrada o monte el tubo de aspiración (véase <i>capítulo 4.3 "Montaje para el modo de aspiración"</i> , página 68).
	El tubo de soplado no está insertado.	Monte el tubo de aspiración (véase <i>capítulo 4.1 "Montaje para el modo de soplado"</i> , página 68).
El motor arranca pero la potencia es muy baja.	El filtro de aire está sucio o la esponja filtrante está desgastada.	véase <i>capítulo 8.1 "Limpieza y sustitución del filtro de aire (20)"</i> , página 73
	Los ajustes del carburador son incorrectos.	Póngase en contacto con un taller de servicio técnico autorizado.
El motor no funciona de manera uniforme y el número de revoluciones del motor no aumenta al pisar el acelerador.	La bujía está sucia, defectuosa o la distancia entre electrodos no es correcta.	véase <i>capítulo 8.2 "Mantenimiento de la bujía (21)"</i> , página 74
	Los ajustes del carburador son incorrectos.	Póngase en contacto con un taller de servicio técnico autorizado.
	El saco colector está lleno o sucio.	Vacíe el saco colector (véase <i>capítulo 7.2 "Trabajar en el modo de aspiración (19)"</i> , página 73). Sacuda el saco colector. Elimine el material aspirado adherido con una escobilla.

Problema	Causa	Solución
Los gases de escape del motor humean mucho y son azules.	La relación de aceite de la mezcla de gasolina y aceite es demasiado alta.	Vierta mezcla de gasolina y aceite con la relación de mezcla correcta. <i>véase capítulo 12 "Datos técnicos", página 79</i> <i>véase capítulo 5.2 "Prepare la mezcla de gasolina y aceite y viértala", página 70</i>
	Los ajustes del carburador son incorrectos.	Póngase en contacto con un taller de servicio técnico autorizado.
El motor empieza a vibrar mucho y de manera extraña.	Las piezas del aparato o del motor se han soltado y/o están dañadas.	<ol style="list-style-type: none"> 1. Detenga el motor. 2. Compruebe la presencia de daños en el aparato. 3. Compruebe la bujía (<i>véase capítulo 8.2 "Mantenimiento de la bujía (21)", página 74</i>). 4. Póngase en contacto con un taller de servicio técnico autorizado.

10 TRANSPORTE

Transportar el aparato entre dos áreas de trabajo

- Apague el motor.
- Sujete el aparato por las empuñaduras.
- Evite que las personas obstaculicen los tubos de soplado y aspiración.
- No golpee a nadie con los tubos de aspiración y soplado.

Transporte del aparato en un vehículo

- Apague el motor.
- Retire los tubos de aspiración y soplado, el codo de salida de aire y el saco colector del aparato.
- Coloque el aparato y fíjelo. Con ello, evitará que vuelque durante el transporte y se derrame la mezcla de gasolina y aceite.
- Meta todos los accesorios (en función de su tamaño) en el saco colector y ciérrelo. De esta manera, evitará que se muevan de forma incontrolada dentro del vehículo durante el transporte.

11 ALMACENAMIENTO

Si no va a utilizar el aparato durante más de 2 o 3 meses, deberá realizar los siguientes trabajos para evitar daños:

1. Vacíe el depósito de combustible:
 - Deje en marcha el motor hasta que se apague automáticamente. Al no haber mezcla de gasolina y aceite en el depósito de combustible y en el carburador no podrán formarse residuos.
2. Limpie el aparato:
 - Limpie todo el aparato y los accesorios con un trapo. No utilice gasolina ni otro disolvente.
 - Sacuda el saco colector. Elimine el material aspirado adherido con una escobilla.
 - Retire la suciedad de todos los orificios del aparato (entre otros, la rejilla de succión y las aberturas de refrigeración para el motor).
 - Abra la rejilla de succión y limpie la cuchilla trituradora y el rotor. Engrase un poco la cuchilla trituradora con un trapo.
3. Lubricación del cilindro:
 - Deje que el aparato se enfríe completamente.

- Retire el capuchón de la bujía y desatornille la bujía.
 - Vierta un poco de aceite en la abertura de la bujía.
 - Tire lentamente del asa de arranque para que se mueva el pistón y se vierta aceite al cilindro.
- Vuelva a atornillar la bujía e introduzca el capuchón de la bujía.
4. Guarde el aparato en un lugar lo más seco posible.

12 DATOS TÉCNICOS

	442 Nº. art.: 127380
Dimensiones (L x An x Al) [mm], sin tubos	350 x 250 x 350
Peso [kg]	
■ con el accesorio para modo de soplado	4,7
■ con el accesorio para modo de aspiración	5,8
Cilindrada [cm ³]	27,6
Potencia máxima del motor [kW]	0,8
Número máximo de revoluciones del motor [min ⁻¹]	8300
Bujía	CHAMPION RCJ7Y
Capacidad del depósito de combustible [l]	0,4
Gasolina	sin plomo, al menos 90 octanos
Aceite	sintético, para motores de 2 tiempos
Relación de mezcla de combustible [gasolina: aceite para motores de 2 tiempos]	40:1
Nivel de intensidad acústica medido L _p A [dB(A)]	93,9
Incertidumbre de medición	3
Nivel de potencia acústica medido L _w A [dB(A)]	106,6
Nivel de potencia acústica [dB(A)]	109
Potencia de aire [m ³ /h]	
■ en el modo de soplado	610
■ en el modo de aspiración	600
Velocidad máxima del aire [m/s]	72
Nivel de vibración medido [m/s ²]	
■ empuñadura superior	2,0
■ empuñadura inferior	1,4
Incertidumbre de medición	1,5

13 SERVICIO DE ATENCIÓN AL CLIENTE/SERVICIO TÉCNICO

Para cuestiones acerca de la garantía, reparaciones o piezas de recambio, diríjase al punto de

servicio técnico de AL-KO más cercano. Lo encontrará en la siguiente dirección electrónica:
www.al-ko.com/service-contacts

14 PROTECCIÓN DEL MEDIO AMBIENTE

La protección del medio ambiente es un aspecto importante y prioritario a la hora de usar este aparato beneficiando al mismo tiempo a nuestros vecinos y a nuestro entorno.

- Evitar generar ruido es proteger el medio ambiente activamente. El ruido perjudica la salud. Moleste a sus vecinos lo menos posible. Utilice el aparato únicamente en el horario de trabajo permitido en la zona y cuando sea estrictamente necesario.
- Es imprescindible seguir las instrucciones de seguridad a la hora de manipular la gasolina y el aceite (véase capítulo 3.3 "Manipulación de la gasolina y el aceite", página 66). Evite contaminar el suelo.

- Elimine el aceite usado según las disposiciones medioambientales vigentes.
 - Lleve el aceite usado dentro de un recipiente sellado al punto de recogida de aceite más próximo. Todos los puntos de venta de aceite están obligados a recoger el aceite usado.
 - No tire el aceite usado a la basura doméstica. No lo tire por el desagüe, al suelo o a la canalización.
- Siga las disposiciones locales para desechar hojas y hierba. Estas deben separarse de la basura doméstica y eliminarse en los puntos de recogida establecidos en la zona.
- No tire los componentes que se han sustituido o el propio aparato inactivo al entorno, llévelos a un punto de recogida establecido en la zona.

15 GARANTÍA

Durante el periodo legal de la garantía, nos comprometemos, a nuestra elección, a reparar o sustituir el aparato en caso de defecto de fabricación o material. El periodo de la garantía depende de la legislación del país donde se compró el aparato.

Nuestra garantía solo tiene validez en los siguientes casos:

- Se ha seguido el manual de instrucciones
- Se manipula el aparato correctamente
- Se han utilizado piezas de repuesto originales

La garantía no tendrá validez en los siguientes casos:

- Intentos de reparación no autorizados
- Modificaciones técnicas sin autorización
- Un uso inadecuado

Quedan excluidos de la garantía:


- Los daños de pintura derivados del desgaste normal
- Las piezas de desgaste que están identificadas con el marco xxxxxx (x) en la ficha de piezas de repuesto



El plazo de garantía comienza con la compra por parte del primer comprador final. La fecha del comprobante de compra será determinante. Diríjase al comercio donde compró el aparato o al servicio de atención al cliente autorizado más cercano con esta declaración y el comprobante de compra original. De acuerdo con esta declaración, los derechos del comprador permanecen intactos frente al vendedor.

TRADUZIONE DEL MANUALE PER L'USO ORIGINALE

Sommario

1 Istruzioni per l'uso	81	7.2 Lavorare in modalità di aspirazione (19)	91
1.1 Simboli sulla copertina	81	8 Manutenzione e cura	92
1.2 Descrizione dei simboli e parole segnaletiche	82	8.1 Pulire/sostituire il filtro dell'aria (20)	92
2 Descrizione del prodotto	82	8.2 Manutenzione della candela (21)	92
2.1 Utilizzo conforme alla destinazione....	82	8.3 Controllare/sostituire il filtro del carburante (22)	93
2.2 Possibile uso errato prevedibile	82	8.4 Impostazioni del carburatore (23)	93
2.3 Dotazione	83	8.5 Controllare/serrare le viti dell'apparecchio (24).....	93
2.4 Simboli sull'apparecchio.....	83	8.6 Piano di manutenzione	93
2.5 Panoramica prodotto.....	84	9 Supporto in caso di anomalie	95
3 Indicazioni di sicurezza	84	10 Trasporto	96
3.1 Operatore	84	11 Conservazione	97
3.2 Dispositivi di protezione personale.....	85	12 Specifiche tecniche	97
3.3 Manipolazione di benzina e olio	85	13 Servizio clienti/Assistenza	98
3.4 Sicurezza sul posto di lavoro	85	14 Tutela dell'ambiente	98
3.5 Sicurezza delle persone, degli animali e delle cose	85	15 Garanzia.....	98
3.6 Sicurezza dell'apparecchio.....	86		
4 Montaggio e smontaggio	86	1 ISTRUZIONI PER L'USO	
4.1 Montaggio per la modalità di soffiaggio	86	■ Le istruzioni per l'uso originali sono quelle in tedesco. Tutte le altre varianti linguistiche sono traduzioni delle istruzioni per l'uso originali.	
4.2 Smontaggio del tubo soffiante.....	87	■ Conservare le presenti istruzioni per l'uso per avere sempre a portata di mano, in caso di necessità, tutte le informazioni sull'apparecchio.	
4.3 Montaggio per la modalità di aspirazione.....	87	■ Consegnare l'apparecchio ad altre persone solo insieme alle presenti istruzioni per l'uso.	
4.4 Smontaggio del cesto di raccolta e del tubo di aspirazione	88	■ Attenersi alle indicazioni di sicurezza e alle avvertenze contenute nelle presenti istruzioni per l'uso.	
5 Messa in funzione	88	1.1 Simboli sulla copertina	
5.1 Verificare l'apparecchio	88		
5.2 Preparare la miscela di benzina/olio e riempire	89		
6 Utilizzo del motore	89		
6.1 Avviamento del motore	89		
6.2 Modificare la velocità del motore.....	90		
6.3 Arresto del motore (17)	91		
7 Tipi di funzionamento.....	91		
7.1 Lavorare in modalità di soffiaggio (18).....	91		

Simbolo	Significato
	Prima della messa in funzione, leggere attentamente queste istruzioni per l'uso. È il presupposto per lavorare in sicurezza e senza problemi.

Simbolo	Significato
	Istruzioni per l'uso
	Non utilizzare l'apparecchio a benzina in prossimità di fiamme libere o fonti di calore.

1.2 Descrizione dei simboli e parole segnaletiche

⚠ PERICOLO! Mostra una situazione pericolosa imminente che, se non viene evitata, ha come conseguenza la morte o una lesione grave.

⚠ ATTENZIONE! Mostra una situazione potenzialmente pericolosa che, se non viene evitata, potrebbe avere come conseguenza la morte o una lesione grave.

⚠ CAUTELA! Mostra una situazione potenzialmente pericolosa che, se non viene evitata, potrebbe avere come conseguenza una lesione leggera o di media gravità.

⚠ ATTENZIONE! Mostra una situazione che, se non viene evitata, potrebbe avere come conseguenza dei danni materiali.

i AVVISO Indicazioni speciali volte a migliorare la comprensione e l'uso.

2 DESCRIZIONE DEL PRODOTTO

Questo apparecchio di aspirazione/soffiaggio è un attrezzo da giardino portatile per aspirare e tritare foglie e detriti.

L'apparecchio è azionato da un motore a combustione interna. Il motore a combustione interna produce un flusso di aria mediante un rotore ad alta velocità. Grazie alle lame del biotrituratore rotanti montate sull'albero rotore le foglie e i detriti aspirati vengono tritati e raccolti in un cesto di raccolta.

Mediante gli accessori che si possono collegare, l'apparecchio può essere convertito in modalità di aspirazione o soffiaggio.

2.1 Utilizzo conforme alla destinazione

Questo apparecchio di aspirazione/soffiaggio è progettato per l'uso privato. Può essere utilizzato per:

- Spostamento ad aria di foglie, erba, sporcizia e detriti. Nella modalità di soffiaggio, l'apparecchio può essere portato con una sola mano.
- Aspirazione e sminuzzamento di foglie secche e di erba. Nella modalità di aspirazione, l'apparecchio deve essere portato con due mani. Il cesto di raccolta deve essere attaccato sulla spalla sinistra.

Sia per la modalità di soffiaggio che di aspirazione i rispettivi accessori devono essere montati prima di iniziare il lavoro.

Ogni altro utilizzo e modifica o installazione verranno considerati estranei alla destinazione d'uso e avranno come conseguenza la decadenza della garanzia, oltre alla perdita della conformità (marchio CE) e al rifiuto da parte del costruttore di qualsiasi responsabilità rispetto a danni all'utente o a terzi.

2.2 Possibile uso errato prevedibile

L'apparecchio di aspirazione/soffiaggio non è stato concepito per l'uso commerciale all'interno di parchi pubblici, impianti sportivi, attività agricole o forestali. Fare attenzione soprattutto a quanto segue:

- L'apparecchio non deve essere utilizzato senza accessori, sia per l'aspirazione che per il soffiaggio.
- L'apparecchio non deve essere utilizzato da più persone ma da una sola persona.

⚠ PERICOLO! Rischio di esplosione e di incendio. Prodotti esplosivi ed infiammabili aspirati, cenere calda, residui di combustione senza fiamma aperta o sigarette accese causano l'esplosione immediata e l'incendio.

- Non aspirare nessuno dei prodotti o simili sopra descritti.

⚠ ATTENZIONE! Pericolo di infortunio! Gli oggetti aspirati attraverso il soffiaggio sulla grata di aspirazione e poi sui tubi soffianti possono ferire gravemente le persone o gli animali.

- Tenere lontani gli oggetti dalla grata di aspirazione.
- Non indirizzare il flusso d'aria verso persone o animali.

⚠ CAUTELA! Pericolo di lesioni e danni alle cose. Il forte getto d'aria dell'apparecchio e il rumore possono causare lesioni e panico in persone e animali. Gli animali possono scappare in preda al panico e causare ulteriori danni. Il forte rumore può causare la perdita dell'udito.

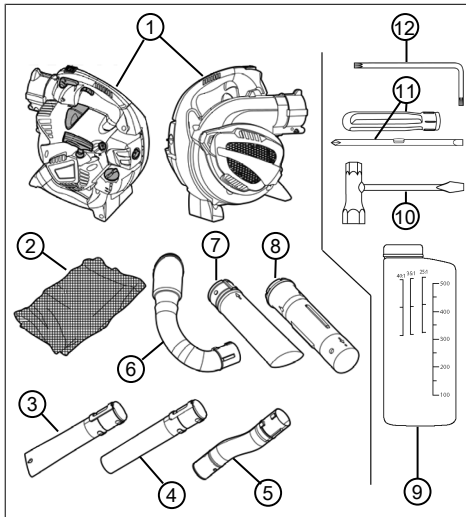
- Usare l'apparecchio solo se non sono presenti persone e animali nell'area di lavoro.
- Non aspirare in direzione di piccoli animali.
- Mantenere una distanza di sicurezza o spegnere l'alimentazione quando si avvicinano persone o animali.
- Non utilizzare l'apparecchio vicino a ospedali, case di cura e istituzioni analoghe.

ATTENZIONE! Rischio di danni alle apparecchiature. I fluidi aspirati danneggiano l'apparecchio. Foglie o erba bagnate intasano l'apparecchio. Rami, pezzi di vetro, oggetti taglienti, pezzi di metallo, pietre o altri oggetti aspirati danneggiano le lame di taglio e il rotore.

- Non aspirare liquidi, foglie o erba bagnate.
- Non aspirare nessuno degli oggetti sopra indicati.

2.3 Dotazione

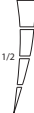


L'apparecchio con tutti gli accessori viene fornito in una scatola. Il pacchetto include gli articoli elencati. Controllare se sono inclusi tutti gli articoli:



N.	Componente
1	Apparecchio di aspirazione/soffiaggio
2	Cesto di raccolta con tracolla
3	Tubo soffiante inferiore con ugello piatto
4	Tubo soffiante inferiore con ugello a cono
5	Tubo soffiante superiore ricurvo
6	Gomito di scarico
7	Tubo di aspirazione inferiore
8	Tubo di aspirazione superiore
9	Bottiglia di miscelazione del carburante
10	Chiave candela con un cacciavite
11	Maniglia cacciavite con presa per viti a testa e con intaglio a croce
12	Cacciavite ad angolo Torx®

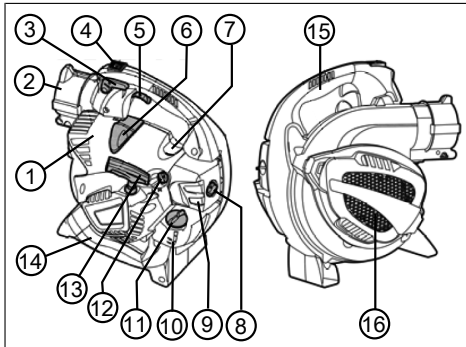
2.4 Simboli sull'apparecchio

Simbolo	Significato
	Interruttore a levetta On/Off. Questo Interruttore è sempre su "I". Quando l'interruttore è su "0", l'alimentazione si spegne immediatamente.
	Simbolo sulla leva di bloccaggio del gas. Nella posizione inferiore, la velocità del motore può essere variata a piacere con l'acceleratore. Nella posizione superiore bloccata, il motore è in funzione alla massima velocità.
	Freccia sulla grata di aspirazione. Spingere il cacciavite nell'apertura laterale superiore della grata di aspirazione per aprirla.
	Simbolo sulla chiusura del serbatoio. Riempire con miscela nel rapporto 40:1, vale a dire 40 parti di benzina:1 parte di olio a due tempi.

Simbolo	Significato
	Indicatore di livello del serbatoio carburante
L H	<p>Simboli per la regolazione del carburatore:</p> <ul style="list-style-type: none"> ■ L = Ridurre la percentuale di benzina nella miscela carburante/olio a motore caldo ■ L = Aumentare la percentuale di benzina nella miscela carburante/olio a motore freddo
	Simbolo sulla targhetta: Peso dell'apparecchio senza accessori
	Simbolo sulla targhetta: Livello di potenza sonora garantito in [dB(A)]

2.5 Panoramica prodotto

Questa sezione descrive le parti e i comandi dell'apparecchio di aspirazione/soffiaggio. Accessori, vedere capitolo 2.3 "Dotazione", pagina 83.



N.	Componente
1	Copertura motore
2	Connettore per tubo soffiante superiore e gomito di scarico
3	Leva di arresto del gas

N.	Componente
4	Interruttore On/Off
5	Leva dell'acceleratore
6	Spina della candela di accensione
7	Pulsante starter
8	Vite filtro dell'aria
9	Alloggiamento del filtro dell'aria
10	Serbatoio del carburante
11	Chiusura del serbatoio del carburante
12	Manopola choke
13	Maniglia dello starter
14	Impugnatura inferiore
15	Impugnatura superiore
16	Grata di aspirazione. Sotto la grata di aspirazione: lame di taglio e rotore

3 INDICAZIONI DI SICUREZZA

⚠ CAUTELA! Rischio di danni all'udito.

L'apparecchio è estremamente rumoroso durante il funzionamento. Ciò può causare danni all'udito dell'operatore, delle persone nelle vicinanze e degli animali.

- Lavorare solo con la protezione dell'udito.
- Mantenere una distanza di sicurezza dalle persone o dagli animali o spegnere l'alimentazione quando si avvicinano persone o animali.

ⓘ AVVISO Assicurarsi di sapere come far funzionare l'apparecchio. Imparare in modo specifico come fermare immediatamente l'apparecchio.

3.1 Operatore

- Divieto di utilizzo dell'apparecchio a minori di 16 anni o persone che non abbiano letto il manuale d'uso. Osservare le norme di sicurezza specifiche del Paese per l'età minima degli utenti.
- Se si sta lavorando per la prima volta con un apparecchio del genere: Chiedere al venditore o altra persona esperta come gestire l'apparecchio. In alternativa seguire un corso di addestramento.
- Tutti coloro che lavorano con questo apparecchio deve essere riposati, sani e in buona forma. Chi non può fare sforzi per motivi di

salute dovrebbe chiedere a un medico se è possibile lavorare con questo apparecchio.

- Non utilizzare l'apparecchio sotto l'effetto di alcol, droghe o medicinali.

3.2 Dispositivi di protezione personale

- Per evitare ferite alla testa, agli arti e danni all'udito viene imposto l'uso di abbigliamento ed equipaggiamento antinfortunistico.
- L'abbigliamento deve essere adatto (aderente) e non deve essere d'impaccio. In caso di capelli lunghi è obbligatorio indossare una retina. Non indossare mai vestiti sciolti o accessori che si possono impigliare nell'apparecchio, ad esempio scarpe, magliette lente, collane lunghe.
- L'attrezzatura di protezione individuale è costituita da:
 - Protezione dell'udito (ad es. cuffie antirumore), soprattutto quando il tempo di lavoro supera 2,5 ore
 - Occhiali di protezione
 - Guanti da lavoro robusti, antivibrazioni e antiurto
 - calzature antinfortunistiche con suola antiscivolo e puntale d'acciaio

3.3 Manipolazione di benzina e olio

⚠ PERICOLO! Rischio di esplosione e di incendio. In seguito a perdite di miscela aria/carburante si produce un'atmosfera esplosiva. Deflagrazione, esplosione e incendio possono derivare da un uso improprio del carburante causando lesioni gravi e persino la morte.

- Non fumare durante la manipolazione della benzina.
- Manipolare il carburante solo all'aperto, mai in ambienti chiusi.
- Osservare attentamente le norme di comportamento di seguito elencate.
- Trasportare e stoccare benzina e olio esclusivamente in contenitori appositamente omologati. Assicurarsi che i bambini non possano avere accesso a benzina e olio stoccati.
- Per evitare una contaminazione del suolo (protezione ambientale) assicurarsi che durante il rifornimento né benzina né olio riescano a penetrare nel terreno. Per fare rifornimento utilizzare sempre un imbuto.
- Non fare mai rifornimento in locali chiusi. Sul pavimento può verificarsi una concentrazione di vapori della benzina, che può avere come

conseguenza una deflagrazione o addirittura un'esplosione.

- Pulire subito la benzina fuoriuscita dall'apparecchio e presente a terra. Prima di smaltirla, lasciare asciugare i panni utilizzati per rimuovere la benzina in un luogo ben ventilato. Diversamente può verificarsi un'improvvisa autotoccombustione.
- Quando si versa benzina, si creano i vapori di benzina. Pertanto, non avviare l'apparecchio nella stessa posizione ma almeno a 3 m di distanza.
- Evitare il contatto tra pelle e prodotti a base di oli minerali. Non inalare i vapori di benzina. Per fare rifornimento indossare sempre dei guanti protettivi. Cambiare e lavare regolarmente gli indumenti protettivi.
- Accertarsi che i propri abiti non entrino in contatto con la benzina. Se la benzina entra in contatto con gli abiti, cambiarsi immediatamente.
- Non fare mai rifornimento a motore caldo o acceso.

3.4 Sicurezza sul posto di lavoro

- Azionare l'apparecchio solo all'aperto e mai in ambienti chiusi.
- Lavorare solo alla luce del giorno o con luce artificiale chiara.
- Prima dell'inizio dei lavori rimuovere i prodotti e gli oggetti pericolosi dall'area di lavoro, ad es. prodotti esplosivi e infiammabili, cenere calda, residui di combustione, sigarette accese, rami, pezzi di vetro, oggetti taglienti, pezzi di metallo, pietre.
- Prestare attenzione alla propria stabilità. Evitare il terreno bagnato e scivoloso.
- Durante le operazioni spostarsi con attenzione e lentamente. Non correre. Prestare attenzione agli ostacoli.

3.5 Sicurezza delle persone, degli animali e delle cose

- Usare l'apparecchio solo per le funzioni per cui è previsto. Un uso non conforme può portare a lesioni e danni alle cose.
- Azionare l'apparecchio solo se non sono presenti persone e animali nell'area di lavoro.
- Mantenere una distanza di sicurezza dalle persone o dagli animali o spegnere l'alimentazione quando si avvicinano persone o animali.

- Non indirizzare mai il getto di scarico del motore contro persone e animali o prodotti e oggetti infiammabili.
- Non toccare mai la grata di aspirazione e di sfiato se il motore è acceso. Le parti rotanti dell'apparecchio possono causare lesioni.
- Spegnerne l'apparecchio quando non c'è bisogno di aspirazione o soffiaggio, ad esempio quando si cambia area di lavoro, durante i lavori di manutenzione, quando si rabocca la miscela benzina/olio.
- Spegnerne subito l'apparecchio in caso di incidente per evitare ulteriori lesioni e danni.
- In seguito a uso e manutenzione impropri, il rumore e la vibrazione dell'apparecchio possono aumentare. Ciò provoca danni alla salute. In questo caso spegnere subito l'apparecchio e farlo riparare da un centro di assistenza autorizzato.
- Non utilizzare mai l'apparecchio con parti usurate o difettose. Pezzi usurati o difettosi possono causare lesioni gravi.
- Utilizzare l'apparecchio solo con la velocità del motore necessaria per il lavoro. Evitare la velocità massima per ridurre il rumore e le vibrazioni.
- Durante la giornata lavorativa fare lunghe pause in modo da riposarsi dal rumore e dalle vibrazioni. Pianificate il vostro lavoro in modo da distribuire su più giorni l'uso di attrezzi che producono molte vibrazioni.
- L'uso prolungato dell'apparecchio espone l'operatore a vibrazioni e può causare la malattia "del dito bianco". Per ridurre questo rischio, indossare dei guanti e tenere le mani calde. In presenza dei sintomi del "dito bianco", consultare subito un medico. Tra questi figurano: intorpidimento, perdita della sensibilità, formicolio, pizzicore, dolore, perdita della forza, cambiamento del colore o della condizione della pelle. Di solito questi sintomi interessano le dita, le mani o i polsi. Il rischio aumenta alle basse temperature.
- Conservare l'apparecchio fuori della portata dei bambini.

3.6 Sicurezza dell'apparecchio

- Usare l'apparecchio solo in presenza delle seguenti condizioni:
 - L'apparecchio non è contaminato, in particolare con benzina e olio.
 - L'apparecchio non presenta alcun danno, in particolare nella grata di protezione.

- Tutti i comandi funzionano.
- Tutti i componenti previsti per i rispettivi tipi di funzionamento sono montati sull'apparecchio.
- Non sovraccaricare l'attrezzo. È progettato per lavori leggeri nel settore privato. I sovraccarichi causano danni all'apparecchio.
- Non aspirare rami, pezzi di vetro, oggetti taglienti, pezzi di metallo, pietre o altri oggetti. Questi danneggiano le lame di taglio e il rotore.
- Non bloccare durante il funzionamento la grata di aspirazione e di sfiato per evitare il surriscaldamento del motore.
- Spegnerne subito l'apparecchio se il motore inizia a vibrare in modo insolito e fortemente. In questo caso, è presente un guasto.
- Non utilizzare mai l'apparecchio con parti usurate o difettose. Sostituire sempre tutte le parti difettose con pezzi di ricambio originali del produttore. Se l'apparecchio viene utilizzato con parti usurate o difettose, non è possibile avanzare richieste di garanzia nei confronti del produttore.

4 MONTAGGIO E SMONTAGGIO

Posizionare l'apparecchio di aspirazione/soffiaggio su una superficie piana e stabile per le operazioni di montaggio e smontaggio.

I componenti sono voluminosi. Pertanto, assicurarsi di avere lo spazio sufficiente per gestire gli accessori.

4.1 Montaggio per la modalità di soffiaggio

Collegare il tubo soffiante superiore con il connettore (01)

1. Allineare il tubo soffiante superiore [curvo] (01/1) con il connettore (01/2) in modo che la molla (01/3) e il dado (01/4) si trovino l'uno di fronte all'altro. Le due manopole (01/5) del tubo soffiante superiore devono essere rivolte verso il basso.
2. Inserire il tubo soffiante superiore (01/1) nel connettore (01/2) fino a quando il dente di arresto (01/6) non scatta in posizione nel connettore.

Collegare il tubo soffiante inferiore con il tubo soffiante superiore (02)

Esistono due tipi di tubo soffiante inferiore:

- con ugello piatto: genera un flusso d'aria piatto per foglie e sporcizia bagnate e pesanti

- con ugello a cono: genera un flusso d'aria tondo per foglie e sporczia leggera e asciutte

Il tubo inferiore soffiante è dotato di una scanalatura longitudinale (02/3) e scanalature laterali adiacenti (02/6), (02/7). Nella scanalatura trasversale anteriore (02/6) è avvitata la camma (02/4). La scanalatura trasversale anteriore (02/7) non viene utilizzata.

1. Allineare il tubo soffiante inferiore (02/1) con il tubo soffiante superiore (02/2) in modo che la scanalatura longitudinale (02/3) si trovi di fronte alla camma (02/4).
2. Far scivolare il tubo soffiante inferiore (02/1) sul tubo soffiante superiore (02/2) fino all'anello di fermo (02/5) ma non oltre. La camma (02/4) si trova in questa posizione proprio sulla scanalatura trasversale anteriore (02/6).
3. Ruotare il tubo soffiante inferiore in senso orario di 90° finché non si blocca.

i AVVISO La lunghezza del tubo complessiva non è modificabile. Non è possibile far scivolare il tubo soffiante inferiore (02/1) oltre l'anello di fermo (02/5) sul tubo soffiante superiore. Ciò significa che la scanalatura trasversale anteriore (02/7) non viene utilizzata.

4.2 Smontaggio del tubo soffiante

Allentare il tubo soffiante inferiore dal tubo soffiante superiore (03)

1. Ruotare il tubo soffiante inferiore (03/1) in senso antiorario di 90°. La camma (03/2) del tubo soffiante superiore (03/3) si trova in questa posizione nella scanalatura longitudinale (03/4).
2. Estrarre il tubo soffiante inferiore (03/1) dal tubo soffiante superiore (03/3).

Rimuovere il tubo soffiante superiore dal connettore (04)

1. Far scivolare il cacciavite (04/1) della chiave delle candele orizzontalmente nel foro (04/2) del dente di arresto nel connettore fino a quando la parte più larga del cacciavite si trova sotto il dente di arresto.
2. Ruotare il cacciavite di 90°, questa operazione deve creare una resistenza notevole. Il dente di arresto sblocca il tubo soffiante superiore (04/3). Il cacciavite è bloccato.
3. Estrarre il tubo soffiante superiore (04/3).

4.3 Montaggio per la modalità di aspirazione

Collegare il tubo di aspirazione inferiore con il tubo di aspirazione superiore (05)

1. Allineare il tubo di aspirazione inferiore (05/1) con il tubo di aspirazione superiore (05/2) in modo che le due frecce (05/3) e (05/4) si trovino l'una di fronte all'altra. In questa posizione si trovano di fronte:
 - le camme (05/5) e i fori di blocco (05/6)
 - il dado (05/7) sul tubo di aspirazione inferiore e la camma (05/8) sul tubo di aspirazione superiore
2. Far scorrere entrambi i tubi di aspirazione vigorosamente insieme fino a quando si verifica quanto segue:
 - le camme (05/5) scattano in posizione nei fori di blocco (05/6).
 - Il tubo di aspirazione superiore poggia sull'anello di limitazione (05/9) del tubo di aspirazione inferiore.

I due tubi di aspirazione sono ora saldamente collegati tra loro. Non è previsto che vengano staccati di nuovo l'uno dall'altro.

Aprire la grata di aspirazione dell'apparecchio (06)

1. Tenere saldo l'apparecchio (06/1).
2. Spingere il cacciavite (06/2) della chiave delle candele saldamente nell'apertura laterale superiore (06/3) della grata di aspirazione (06/4).

i AVVISO Non spingere il cacciavite nell'apertura laterale anteriore, dove punta la freccia, che è collegato alla grata di aspirazione!

3. Estrarre il cacciavite inserito con la grata di aspirazione dall'apparecchio. La grata di aspirazione si spegne.

Collegare il tubo di aspirazione superiore con l'apparecchio (07)

1. Tenere salda la grata di aspirazione spenta.
2. Allineare il tubo di aspirazione superiore (07/1) con l'apertura dell'alloggiamento (07/2) come segue:
 - Le aperture (07/3) delle scanalature trasversali e le manopole dell'apertura dell'alloggiamento (07/4) si trovano l'una di fronte all'altra.
 - Il tubo di aspirazione è girato in modo che le due frecce (05/3) e (05/4) si trovino sopra.

- Inserire il tubo di aspirazione superiore (07/1) nell'apertura dell'alloggiamento (07/2) e girare vigorosamente in senso antiorario fino a quando non scatta in posizione nel connettore.

Collegare il gomito di scarico con il connettore (08)

- Allineare il gomito di scarico (08/1) con il connettore (08/2) in modo che la molla (08/3) e il dado (08/4) si trovino l'uno di fronte all'altro. Le due manopole (08/5) del gomito di scarico devono essere rivolte verso il basso.
- Inserire il gomito di scarico (08/1) nel connettore (08/2) fino a quando non scatta in posizione. Il dente di arresto (08/6) nel connettore non scatta in posizione.

Collegare il cesto di raccolta con il gomito di scarico (09)

- Aprire il velcro (09/1) sull'apertura di inflazione (09/2) del cesto di raccolta.
- Far scorrere l'apertura di inflazione (09/2) del cesto di raccolta sul supporto di scarico (09/3) del gomito di scarico fino a quando il velcro (09/1) si trova dietro l'ispessimento (09/4). Cerniera e tracolla del cesto di raccolta devono essere rivolte verso l'alto.
- Tirare il velcro (09/1) e chiuderlo.
- Estrarre il cesto di raccolta per verificare se è saldamente collegato al supporto di scarico (09/3) del gomito di scarico.
- Chiudere la cerniera del cesto di raccolta, se è aperta.

Fissare la tracolla sul cesto di raccolta (10)

- Far scattare in posizione i moschettoni (10/1) della tracolla nell'anello (10/2) del cesto di raccolta.
- Prendere l'apparecchio e appendere il cesto di raccolta sulla spalla sinistra. Regolare facendo scorrere la fibbia (10/3) lungo la tracolla per indossare comodamente il cesto di raccolta.

4.4 Smontaggio del cesto di raccolta e del tubo di aspirazione

Rimuovere il gomito di scarico dal connettore (11)

- Estrarre il gomito di scarico (11/1) dal connettore (11/2).

Non è necessario separare il gomito di scarico dal cesto di raccolta.

Rimuovere il tubo di aspirazione dall'apertura dell'alloggiamento (12)

- Ruotare il tubo di aspirazione (12/1) saldamente in senso orario fino a farlo scattare e rimuoverlo. La grata di aspirazione (12/2) si chiude.
- Premere la grata di aspirazione (12/2) sull'apparecchio finché non si innesta.

5 MESSA IN FUNZIONE

5.1 Verificare l'apparecchio

Controllare prima di iniziare il lavoro:

- Tutte le protezioni sono intatte? In caso di danni, riparare la grata di protezione.
- Tutte le viti sono ben strette? Serrare le viti allentate.
- Le impugnature superiore e inferiore sono ben fissate sull'apparecchio? Avvitare le impugnature allentate.
- Le lame di taglio e il rotore sotto la grata di aspirazione sono integre? In caso di danni, riparare le parti danneggiate.
- Se l'acceleratore è lento, e dopo averlo rilasciato scatta subito indietro alla posizione di partenza? In caso contrario, pulirlo. Farlo riparare se è difettoso.
- L'interruttore On/Off si sposta facilmente dalla posizione "I" alla posizione "0" e torna automaticamente in posizione? In caso contrario, farlo riparare.
- La spina della candela è saldamente posizionata sulla candela? Premerlo bene se è lento.
- Il filtro dell'aria è pulito? Se è sporco pulirlo.
- Il serbatoio è pieno? Miscelare benzina/olio e riempirlo.
- Tutti i componenti di ogni tipo sono installati e senza danni? Montare gli altri componenti. Sostituire i componenti difettosi.
- Per la modalità di aspirazione:
 - il cesto di raccolta è ben collegato al gomito di scarico? In caso contrario, spingere l'apertura di inflazione del cesto di raccolta fino al gomito di scarico e tirare il velcro.
 - Il cesto di raccolta è chiuso? Chiudere la cerniera del cesto di raccolta.

5.2 Preparare la miscela di benzina/olio e riempire

ATTENZIONE! Rischio di danni al motore. La benzina pura danneggia il motore irreparabilmente. In tal caso non è possibile avanzare richieste di garanzia nei confronti del produttore.

- Azionare il motore sempre con una miscela di benzina/olio nel rapporto di miscelazione prescritto.

Creare la miscela di benzina/olio (13)

Per motore a 2 è necessario:

- Benzina fresca senza piombo con un numero di ottani inferiore a 90. Benzina di oltre 2 mesi produce depositi e malfunzionamenti nel motore.
- Olio sintetico di alta qualità per motori a 2 tempi

Utilizzare questi due ingredienti per una miscela benzina/olio 40:1.

1. Tenere il flacone di miscelazione del carburante (13/1) in senso orizzontale e versare la quantità di benzina desiderata:
 - Leggere la quantità versate sulla scala a destra (13/2) "100 - 500" [in ml].
 - Versare la benzina fino alla tacca 300, 400 o 500 ml (ad es. 400 ml, vedere la figura).
2. Tenere il flacone di miscelazione del carburante (13/1) in senso orizzontale e versare la quantità di olio per 2 tempi fino alla tacca successiva della scala dell'olio 40:1 (13/3).
3. Chiudere il flacone di miscelazione del carburante (13/1) e agitare energicamente più volte per mescolare bene la benzina e l'olio.

Versare la miscela di benzina/olio (14)

1. Fermare il motore dell'apparecchio.
2. Posizionare l'apparecchio su una superficie d'appoggio piana e stabile. Il tappo del serbatoio deve essere rivolto verso l'alto.
3. Pulire il tappo del serbatoio, il serbatoio e le parti circostanti dell'apparecchio in modo che non entri alcuna sporcizia nel serbatoio durante il riempimento della miscela benzina/olio.
4. Svitare lentamente il tappo (14/1) del serbatoio in modo che la miscela aria/carburante in pressione nel serbatoio (14/2) fuoriesca lentamente nell'ambiente. Lasciare il tappo (14/1) pendente sul serbatoio.

5. Inserire un imbuto (14/3) nel bocchettone di riempimento (14/4) del serbatoio.
6. Versare la miscela benzina/olio preparato dal flacone di miscelazione (14/5) fino all'estremità superiore dell'indicatore di livello (14/6) oppure fino al bordo inferiore del bocchettone (14/4) nel serbatoio, senza superarlo.
7. Tirare l'imbuto (14/3) dall'apertura del serbatoio (14/2) e riavvitare bene il tappo (14/1).
8. Pulire la miscela di benzina/olio fuoriuscita dall'apparecchio e dalla superficie d'appoggio.

6 UTILIZZO DEL MOTORE

⚠ PERICOLO! Pericolo di intossicazione da gas di scarico del motore. Inalando il gas di scarico del motore è possibile avvelenarsi gravemente. Questo avvelenamento può portare alla morte.

- Azionare l'apparecchio solo all'aperto e mai in ambienti chiusi.
- Non inalare i gas di scarico del motore.

6.1 Avviamento del motore

Collocare l'apparecchio a terra prima di avviare il motore. I tubi di soffiaggio o di aspirazione montati sull'apparecchio devono avere libertà di movimento.

Avvio a freddo (15, 16, 17)

Se il motore è freddo, quando non è in funzione per più di 5 minuti, viene eseguito l'"avviamento a freddo".

1. Ruotare la manopola choke (15/1) in senso orario fino all'arresto.
2. Premere il pulsante di innesco (15/2) completamente circa 7-10 volte per pompare la miscela di benzina/olio nel carburatore.
3. Contemporaneamente:
 - Premere l'apparecchio sull'impugnatura superiore (16/1) con una mano verso il pavimento.
 - Tirare con l'altra mano la maniglia dello starter (16/2) delicatamente e lentamente fino a sentire una certa resistenza e quindi decisamente e rapidamente verso l'alto fino a sentire di nuovo una resistenza (circa la lunghezza di 1 braccio).
 - Lasciare riavvolgere ancora una volta la fune di avviamento, ma senza lasciare andare la maniglia dello starter (16/2).

4. Ripetere più volte il passaggio precedente fino a quando il motore si avvia ma ancora si spegne.
 5. Ruotare di nuovo la manopola choke (15/1) in senso antiorario fino all'arresto.
 6. Contemporaneamente:
 - Premere l'apparecchio sull'impugnatura (16/1) con una mano verso il pavimento e premere a fondo l'acceleratore (17/1).
 - Tirare con l'altra mano la maniglia dello starter (16/2) delicatamente e lentamente fino a sentire una certa resistenza e quindi decisamente e rapidamente verso l'alto fino a sentire di nuovo una resistenza (circa la lunghezza di 1 braccio).
 - Lasciare riavvolgere ancora una volta la fune di avviamento, ma senza lasciare andare la maniglia dello starter (16/2).
 7. Ripetere più volte il passaggio precedente fino a quando il motore si avvia e resta acceso.
 8. Lasciare riscaldare il motore:
 - Tenere abbassata la leva dell'acceleratore (17/1) per un po' per far riscaldare il motore.
 - Rilasciare lentamente l'acceleratore (17/1). Premerlo di nuovo quando il motore non è più in moto.
 - Rilasciare l'acceleratore (17/1) quando il motore è riscaldato. Poi gira al minimo.
- Lasciare riavvolgere ancora una volta la fune di avviamento, ma senza lasciare andare la maniglia dello starter (16/2).
 4. Ripetere più volte il passaggio precedente fino a quando il motore si avvia ma ancora si spegne.
 5. Contemporaneamente:
 - Premere l'apparecchio sull'impugnatura (16/1) con una mano verso il pavimento e premere a fondo l'acceleratore (17/1).
 - Tirare con l'altra mano la maniglia dello starter (16/2) delicatamente e lentamente fino a sentire una certa resistenza e quindi decisamente e rapidamente verso l'alto fino a sentire di nuovo una resistenza (circa la lunghezza di 1 braccio).
 - Lasciare riavvolgere ancora una volta la fune di avviamento, ma senza lasciare andare la maniglia dello starter (16/2).
 6. Ripetere più volte il passaggio precedente fino a quando il motore si avvia e resta acceso.

AVVISO Se la manopola choke è stata avviata accidentalmente: Ruotare manopola choke in senso antiorario fino alla posizione di avvio e ripetere l'avvio a caldo più volte fino a quando il motore si avvia.

6.2 Modificare la velocità del motore

Utilizzare una bassa velocità del motore per, materiali e sporczia secchi e leggeri e regimi più elevati per materiali e sporczia pesanti e umidi.

Regolare la velocità continua (17)

1. Premere l'acceleratore (17/1) fino a quando viene raggiunta la velocità desiderata. Nella posizione di fine corsa dell'acceleratore, il motore è in funzione alla massima velocità.
2. Quando si cambia la posizione in modalità di soffiaggio o aspirazione: Rilasciare l'acceleratore (17/1). Il motore gira al minimo.

Impostare la velocità massima permanente (17)

1. Tirare verso l'alto la leva di arresto del gas (17/2) fino a quando si s'innesta con l'acceleratore (17/1).
2. Per disattivare la velocità massima: Tirare verso il basso la leva di arresto del gas (17/2). Il motore gira al minimo.

Avvio a caldo (15, 16, 17)

Se il motore è ancora caldo, dopo averlo appena spento, viene eseguito l'"avviamento a caldo". In questo caso non viene utilizzata la manopola choke.

1. Controllare se la manopola choke si trova nella posizione di partenza. In caso contrario, girare in senso antiorario fino all'arresto.
2. Premere il pulsante di innesco (15/2) completamente circa 2-3 volte per pompare la miscela di benzina/olio nel carburatore.
3. Contemporaneamente:
 - Premere l'apparecchio sull'impugnatura superiore (16/1) con una mano verso il pavimento.
 - Tirare con l'altra mano la maniglia dello starter (16/2) delicatamente e lentamente fino a sentire una certa resistenza e quindi decisamente e rapidamente verso l'alto fino a sentire di nuovo una resistenza (circa la lunghezza di 1 braccio).

6.3 Arresto del motore (17)

1. Impostare il motore al minimo:
 - Tirare verso il basso la leva di arresto del gas (17/2) oppure
 - Rilasciare l'acceleratore (17/1).
2. Girare l'interruttore On/Off (17/3) su "0" e tenerlo premuto fino a quando il motore si spegne.
3. Rilasciare l'interruttore On/Off (17/3). che torna alla posizione "I".

7 TIPI DI FUNZIONAMENTO

7.1 Lavorare in modalità di soffiaggio (18)

Nella modalità di soffiaggio, l'apparecchio può essere portato con una sola mano.

⚠ ATTENZIONE! Rischio di gravi lesioni causate da parti rotanti. Con la grata di aspirazione aperta e l'interruttore di sicurezza bloccato, le lame di taglio e il rotore possono causare gravi lesioni.

- Non utilizzare mai l'apparecchio con la grata di aspirazione aperta e l'interruttore di sicurezza bloccato.

⚠ CAUTELA! Pericolo di lesioni e danni alle cose. Il flusso d'aria e il materiale spazzato via possono ferire e sporcare le persone o gli animali.

- Fare molta attenzione che il flusso d'aria e il materiale spazzato non feriscano e sporchino le persone o gli animali.
- Prestare attenzione alla direzione del vento.

i AVVISO Non lavorare mai contro vento in modo da evitare di sporcare voi e le persone che stanno dietro di voi.

1. Montare il tubo soffiante (vedere capitolo 4.1 "Montaggio per la modalità di soffiaggio", pagina 86).
2. Avviare il motore (vedere capitolo 6.1 "Avviamento del motore", pagina 89).
3. Sollevare l'apparecchio dall'impugnatura (18/1) con una mano.
4. Mentre si lavora regolare la velocità del motore secondo il materiale da spazzare via (vedere capitolo 6.2 "Modificare la velocità del motore", pagina 90):
 - velocità del motore bassa: per materiale leggero, secco, ad esempio foglie, erba tagliata, trucioli, granaglie e sporcizia

- velocità del motore media: per materiale di medie dimensioni e peso medio, ad esempio foglie bagnate
- velocità del motore alta: per materiale molto pesante o bagnato, ad esempio neve fresca e sporcizia grossolana

7.2 Lavorare in modalità di aspirazione (19)

Nella modalità di aspirazione, l'apparecchio deve essere portato con entrambe le mani. Appendere il cesto di raccolta con la tracolla sulla spalla sinistra.

ATTENZIONE! Rischio di danni alle apparecchiature. I fluidi aspirati danneggiano l'apparecchio. Foglie o erba bagnate intasano l'apparecchio. Rami, pezzi di vetro, oggetti taglienti, pezzi di metallo, pietre o altri oggetti aspirati danneggiano le lame di taglio e il rotore.

- Non aspirare liquidi né foglie o erba bagnate.
- Non aspirare nessuno degli oggetti sopra indicati.

i AVVISO Non aspirare in direzione di piccoli animali.

1. Montare il tubo di aspirazione e il cesto di raccolta (vedere capitolo 4.3 "Montaggio per la modalità di aspirazione", pagina 87).
2. Avviamento del motore:
 - Estrarre il gomito di scarico del cesto di raccolta dal connettore per collocare l'apparecchio a terra e avviare il motore.
 - Avviare il motore (vedere capitolo 6.1 "Avviamento del motore", pagina 89).
3. Appendere il cesto di raccolta sulla tracolla (19/1) sulla spalla sinistra. Il cesto di raccolta deve pendere liberamente sulla spalla e non deve essere intralciato in modo che si possa riempire senza ostacoli.
4. Sollevare l'apparecchio con la mano destra dall'impugnatura superiore (19/2).
5. Inserire con la mano sinistra il gomito di scarico del cesto di raccolta nel connettore fino a quando non scatta in posizione.
6. Prendere l'apparecchio con tutte e due le mani: dall'impugnatura superiore (19/2) e inferiore (19/3).
7. Mentre si lavora:
 - Non utilizzare l'apparecchio a velocità media/alta.

- Mantenere l'apertura di aspirazione del tubo di aspirazione a pochi centimetri dal suolo.
- Non riempire completamente il cesto di raccolta. Con il cesto di raccolta completamente pieno, la potenza di aspirazione diminuisce.
- Dopo aver aspirato un oggetto pericoloso: arrestare subito il motore e rimuovere l'oggetto. Verificare se le lame di taglio o il rotore sono danneggiati.

8. Svuotare il cesto di raccolta:

- Arrestare il motore (vedere *capitolo 6.3 "Arresto del motore (17)", pagina 91*).
- Estrarre il gomito di scarico del cesto di raccolta dal connettore e riporre l'apparecchio.
- Aprire la cerniera del cesto di raccolta e svuotarlo.

8 MANUTENZIONE E CURA

È necessario eseguire la manutenzione e la cura corrette per mantenere la funzionalità e la sicurezza dell'apparecchio. Attenzione ai punti seguenti:

- Eseguire i lavori di manutenzione solo se si hanno le conoscenze e gli strumenti necessari.
- Attendere fino a che il motore è completamente raffreddato.
- Indossare guanti protettivi.
- Sostituire le parti usurate o difettose solo con pezzi di ricambio originali del produttore.
- I lavori di manutenzione che non sono descritti nelle presenti istruzioni d'uso non possono essere eseguiti dall'utente. Rivolgersi a un centro di assistenza autorizzato. In caso di mancata osservanza delle istruzioni la garanzia del produttore decade.

Gli intervalli dei lavori di manutenzione qui elencati sono riportati nel piano di manutenzione (vedere *capitolo 8.6 "Piano di manutenzione", pagina 93*).

8.1 Pulire/sostituire il filtro dell'aria (20)

1. Smontare il filtro dell'aria:

- Allentare la vite del filtro aria (20/1) fino a quando l'alloggiamento del filtro dell'aria (20/2) si stacca.
- Estrarre l'alloggiamento del filtro dell'aria (20/2).

- Estrarre la spugna del filtro (20/3) dal tubicino (20/4).

2. Pulizia:

- Estrarre la spugna del filtro (20/3) e lavarla con acqua e sapone. Non utilizzare benzina o altri solventi.
- Lasciate asciugare bene la spugna del filtro (20/3) fino a quando non contiene più acqua. Se il filtro è umido, risulta difficile avviare il motore.
- Pulire bene la scatola del filtro dell'aria (20/2) con un panno.

3. Sostituzione:

- Sostituire la spugna del filtro quando non è più elastica o cade a pezzi.

4. Montaggio del filtro dell'aria:

- Inserire la spugna del filtro (20/3) nel tubicino (20/4) e spingerla fino all'arresto.
- Inserire la scatola del filtro dell'aria (20/2) fino all'arresto e tenerla premuta.
- Avvitare la vite del filtro aria (20/1) fino a quando l'alloggiamento del filtro dell'aria (20/2) è fissato.

8.2 Manutenzione della candela (21)

1. Smontare la candela:

- Estrarre la spina della candela (21/1).
- Svitare con la chiave apposita (21/2) la candela (21/3).

2. Valutare l'aspetto della candela:

- Quando la candela è di colore nocciola: Il motore funziona normalmente, la candela va bene. Se necessario: spennellare la candela (21/3) accuratamente con una spazzola metallica fine (21/4) per pulirla.
- Se la candela è sporca, grassa, incrostante, fusa o ripiegata: la candela è difettosa. Sostituire la candela con una nuova. Utilizzare le candele prescritte (vedere *capitolo 12 "Specifiche tecniche", pagina 97*).
- Se dopo un breve periodo, la candela è di nuovo difettosa, il motore e il carburatore devono essere controllati da un centro di assistenza autorizzato.

3. Controllare la distanza tra gli elettrodi:

- Controllare con uno spessore (21/5) se la distanza degli elettrodi (21/6) è di 0,6-0,7 mm. In caso contrario, avvicinare gli elettrodi con attenzione oppure distanziarli delicatamente.

4. Se l'intervallo prescritto è corretto o la candela è difettosa:
 - Sostituire la candela con una nuova. Utilizzare le candele prescritte (vedere capitolo 12 "Specifiche tecniche", pagina 97).
5. Rimontare la candela:
 - Assicurarsi che la guarnizione della candela (21/7) sia posizionata sulla candela.
 - Avvitare la candela (21/3) a mano e avvitarla a fondo con la chiave (21/2).
 - Reinserire la spina della candela (21/1).

8.3 Controllare/sostituire il filtro del carburante (22)

Il filtro del carburante a feltro si trova all'interno del serbatoio del carburante e viene installato sulla testa di aspirazione. Se il filtro del carburante è indurito, sporco o intasato, il flusso di carburante al motore diminuisce. In questo caso il filtro del carburante deve essere sostituito.

Si consiglia di far eseguire questo lavoro da un centro di assistenza autorizzato.

1. Preparare l'apparecchio:
 - Per svuotare il serbatoio del carburante: Far funzionare il motore finché non si ferma da solo.
 - Posizionare l'apparecchio su una superficie d'appoggio piana e stabile. Il tappo del serbatoio deve essere rivolto verso l'alto.
 - Pulire il tappo del serbatoio, il serbatoio e le parti circostanti dell'apparecchio in modo che non entri alcuna sporcizia nel serbatoio.
2. Controllare/sostituire il filtro del carburante:
 - Svitare il tappo (22/1) del serbatoio (22/2). Lasciare il tappo (22/1) pendente sul serbatoio.
 - Estrarre con gancio di filo metallico la testa di aspirazione (22/3) dal serbatoio (22/2).
 - Verificare il filtro del carburante (22/4). Se il feltro è indurito, sporco o intasato: Estrarre il filtro del carburante (22/4) e far scorrere un nuovo filtro del carburante sulla testa di aspirazione.
3. Reinserire la testa di aspirazione (22/3) nel serbatoio (22/2).

4. Preparare la miscela di benzina/olio e riempire:
 - vedere capitolo 5.2 "Preparare la miscela di benzina/olio e riempire", pagina 89

8.4 Impostazioni del carburatore (23)

Sull'apparecchio sono visibili le seguenti viti di regolazione del carburatore:

- L = vite di regolazione miscela del minimo (23/1): Ridurre la percentuale di benzina nella miscela carburante/olio a motore caldo
- H = vite di regolazione miscela del pieno carico (23/2): Aumentare la percentuale di benzina nella miscela carburante/olio a motore freddo
- Vite di regolazione del minimo sulla manopola choke (23/3)

Queste viti di regolazione si possono regolare soltanto con una chiave speciale non in dotazione.

i AVVISO La regolazione del carburatore può essere eseguita solo da un centro di assistenza autorizzato.

8.5 Controllare/serrare le viti dell'apparecchio (24)

Le vibrazioni possono fare allentare le viti del motore. Per il controllo/serraggio delle viti dell'apparecchio sono forniti in dotazione degli strumenti:

- Cacciavite ad angolo Torx® (24/1)
- Maniglia cacciavite con presa per viti a testa e con intaglio a croce (24/2)
- Chiave candela con un cacciavite (24/3)
 1. Applicare lo strumento appropriato nella vite.
 2. Stringere la vite con un breve giro in senso orario.

i AVVISO Le viti di regolazione del carburatore non devono essere avvitate. Per queste viti di regolazione non viene fornita alcuna chiave.

8.6 Piano di manutenzione

Le indicazioni che seguono si riferiscono a condizioni d'uso normali. In presenza di condizioni particolari, come ad es. un orario di lavoro giornaliero particolarmente lungo o ambiente di lavoro molto sporco, gli intervalli di manutenzione specifici devono essere accorciati di conseguenza.

In caso di sostituzione di componenti, utilizzare solo parti originali.

Intervallo	Componenti	Lavori da eseguire
Prima dell'inizio del lavoro	■ Intero apparecchio	Ispezione visiva e dello stato
	■ Comandi	Verifica delle funzioni
	■ Carburatore	Controllare la regolazione del minimo
	■ Elementi di smorzamento delle vibrazioni	Controllare
Dopo il lavoro giornaliero	■ Intero apparecchio	Pulizia
Dopo ogni rifornimento	■ Intero apparecchio	Ispezione visiva e dello stato
	■ Comandi	Verifica delle funzioni
	■ Carburatore	Controllare la regolazione del minimo
Ogni 100 ore d'esercizio	■ Candela	Sostituire
Ogni 12 mesi	■ Filtro dell'aria	Pulizia
	■ Filtro del carburante nel serbatoio	Sostituire
In caso di funzionamento insufficiente	■ Filtro dell'aria	Pulizia
	■ Filtro del carburante nel serbatoio	Controllare
	■ Candela	Regolare la distanza tra gli elettrodi
	■ Tutte le viti raggiungibili (eccetto le viti di registro)	Controllare
	■ Elementi di smorzamento delle vibrazioni	Controllare
	■ Leva dell'acceleratore	Pulire o sostituire ¹⁾
	■ Interruttore On/Off	Pulire o sostituire ¹⁾
	■ Silenziatore	Pulire ¹⁾
Se difettoso	■ Filtro dell'aria	Sostituire
	■ Filtro del carburante nel serbatoio	Sostituire
	■ Elementi di smorzamento delle vibrazioni	Sostituire ¹⁾
	■ Silenziatore	Sostituire ¹⁾
	■ Corda di avviamento	Sostituire ¹⁾
	■ Cesto di raccolta	Sostituire
	■ Etichetta di sicurezza	Sostituire

Intervallo	Componenti	Lavori da eseguire
Se necessario	■ Filtro dell'aria	Pulire o sostituire
	■ Filtro del carburante nel serbatoio	Sostituire
	■ Carburatore	Regolare il minimo ¹⁾
	■ Presa d'aria di raffreddamento	Pulizia
	■ Tutte le viti raggiungibili (eccetto le viti di registro)	Ripassare
	■ Elementi di smorzamento delle vibrazioni	Controllare
	■ Bomboletta di benzina e olio per due tempi	Pulizia

1) Questo processo deve essere eseguito dal rivenditore o da un centro di assistenza autorizzato.

9 SUPPORTO IN CASO DI ANOMALIE

Anomalia	Causa	Eliminazione
Il motore non parte o parte con difficoltà.	L'avviamento del motore non è stato eseguito in modo corretto.	vedere <i>capitolo 6.1 "Avviamento del motore"</i> , pagina 89
	La candela è incrostata, difettosa o la distanza tra gli elettrodi è sbagliata.	vedere <i>capitolo 8.2 "Manutenzione della candela (21)"</i> , pagina 92
	Il filtro dell'aria è sporco.	vedere <i>capitolo 8.1 "Pulire/sostituire il filtro dell'aria (20)"</i> , pagina 92
	Le impostazioni del carburatore non sono corrette.	Rivolgersi a un centro di assistenza autorizzato.
	La grata di aspirazione è aperta e il tubo di aspirazione non è collegato.	Chiudere la grata di aspirazione o montare il tubo di aspirazione (vedere <i>capitolo 4.3 "Montaggio per la modalità di aspirazione"</i> , pagina 87).
	Il tubo soffiante non è collegato.	Montare il tubo soffiante (vedere <i>capitolo 4.1 "Montaggio per la modalità di soffiaggio"</i> , pagina 86).
Il motore si avvia ma la potenza del motore è bassa.	Il filtro dell'aria è sporco o la spugna del filtro è usurata.	vedere <i>capitolo 8.1 "Pulire/sostituire il filtro dell'aria (20)"</i> , pagina 92
	Le impostazioni del carburatore non sono corrette.	Rivolgersi a un centro di assistenza autorizzato.

Anomalia	Causa	Eliminazione
Il motore non funziona regolarmente e la velocità del motore aumenta quando il gas non entra.	La candela è incrostata, difettosa o la distanza tra gli elettrodi è sbagliata.	vedere <i>capitolo 8.2 "Manutenzione della candela (21)", pagina 92</i>
	Le impostazioni del carburatore non sono corrette.	Rivolgersi a un centro di assistenza autorizzato.
	Il cesto di raccolta è pieno o sporco.	Svuotare il cesto di raccolta (vedere <i>capitolo 7.2 "Lavorare in modalità di aspirazione (19)", pagina 91</i>). Scuotere il cesto di raccolta. Rimuovere a mano il materiale attaccato e aspirato con un pennello.
Il fumo di scarico del motore è pesante e bluastro.	La parte di olio nella miscela di benzina/olio è troppo alta.	Versare la miscela corretta di benzina/olio. vedere <i>capitolo 12 "Specifiche tecniche", pagina 97</i> vedere <i>capitolo 5.2 "Preparare la miscela di benzina/olio e riempire", pagina 89</i>
	Le impostazioni del carburatore non sono corrette.	Rivolgersi a un centro di assistenza autorizzato.
Il motore comincia a vibrare molto e in modo anomalo.	Parti dell'apparecchio/del motore si sono allentate e/o sono danneggiate.	<ol style="list-style-type: none"> 1. Arrestare il motore. 2. Verificare la presenza di eventuali danni all'apparecchio. 3. Controllare la candela (vedere <i>capitolo 8.2 "Manutenzione della candela (21)", pagina 92</i>). 4. Rivolgersi a un centro di assistenza autorizzato.

10 TRASPORTO

Trasportare l'apparecchio tra due aree di lavoro

- Spegnerne il motore.
- Tenere l'apparecchio per le impugnature.
- Evitare di ostacolare le persone a causa dei tubi di aspirazione o soffianti.
- Non colpire nulla con i tubi di aspirazione o soffianti.

Trasportare l'apparecchio in un veicolo

- Spegnerne il motore.

- Rimuovere i tubi di aspirazione e soffianti, il gomito di scarico e il cesto di raccolta dall'apparecchio.
- Posare l'apparecchio e ripararlo. Questo consente di evitare il ribaltamento durante il trasporto e la fuoriuscita della miscela benzina/olio.
- Collocare tutti i componenti (se possibile, in termini di dimensioni) nel cesto di raccolta e chiuderlo. Questo evita che si muovano in modo incontrollato durante la guida nel veicolo.

11 CONSERVAZIONE

Se l'apparecchio non viene utilizzato per più di 2-3 mesi, sono necessari i lavori seguenti per evitare danni:

1. Svuotare il serbatoio carburante:

- Far funzionare il motore finché non si ferma da solo. In questo modo il serbatoio e il carburatore restano senza miscela di benzina/olio e non si formano depositi.

2. Pulire l'apparecchio:

- Pulire tutto l'apparecchio e gli accessori con un panno. Non utilizzare benzina o altri solventi.
- Scuotere il cesto di raccolta. Rimuovere a mano il materiale attaccato e aspirato con un pennello.
- Togliere la sporcizia da tutte le aperture dell'apparecchio (tra cui grata di aspirazione e prese d'aria per il motore).

- Aprire la grata di aspirazione e pulire le lame di taglio e il rotore. Oliare un po' le lame di taglio con un panno.

3. Oliare il cilindro:

- Lasciare raffreddare completamente l'apparecchio.
- Staccare la spina della candela e svitare la candela.
- Lasciar cadere qualche goccia di olio nell'apertura della candela.
- Tirare lentamente la maniglia dello starter in modo che il pistone si muove e l'olio viene distribuito nel cilindro.
- Avvitare la candela con fermezza e mettere la spina della candela.

4. Conservare l'apparecchio in un luogo possibilmente asciutto.

12 SPECIFICHE TECNICHE

	442 Cod. art.: 127380
Dimensioni (lung. x larg. x alt.) [mm], senza tubi	350 x 250 x 350
Peso [kg]	
■ con accessori per soffiaggio	4,7
■ con accessori per aspirazione	5,8
Cilindrata [cm ³]	27,6
Potenza massima motore [kW]	0,8
Velocità massima [min ⁻¹]	8300
Candela	CHAMPION RCJ7Y
Volume del serbatoio del carburante [l]	0,4
Benzina	senza piombo, almeno 90 ottani
Olio	sintetico per motori a 2 tempi
Rapporto di miscelazione del carburante [benzina:olio per motore a 2 tempi]	40:1
Livello di pressione acustica misurato L _p A [dB(A)]	93,9
Incertezza di misura	3
Livello di potenza sonora misurato L _w A [dB(A)]	106,6
Livello di potenza sonora garantito [dB(A)]	109
Uscita aria [m ³ /h]	
■ in soffiaggio	610
■ in aspirazione	600

	442 Cod. art.: 127380
Velocità dell'aria massima [m/s]	72
Picco di vibrazione misurato [m/s ²]	
■ impugnatura superiore	2,0
■ impugnatura inferiore	1,4
Incertezza di misura	1,5

13 SERVIZIO CLIENTI/ASSISTENZA

In caso di domande sulla garanzia, la riparazione o i pezzi di ricambio, rivolgersi al centro di assistenza AL-KO più vicino. Per reperirlo, consultare il sito Internet all'indirizzo:

www.al-ko.com/service-contacts

14 TUTELA DELL'AMBIENTE

La tutela dell'ambiente è un aspetto rilevante e predominante nell'uso di questo apparecchio e va a vantaggio del buon vicinato e del nostro ambiente.

- La prevenzione del rumore è la tutela ambientale attiva. Il rumore provoca danni alla salute. Infastidire il vicinato il meno possibile. Azionare l'apparecchio solo per le ore di funzionamento consentite a livello locale e solo per il tempo strettamente necessario.
- Seguire sempre le istruzioni di sicurezza per la manipolazione di benzina e olio (vedere

capitolo 3.3 "Manipolazione di benzina e olio", pagina 85). Evitare la contaminazione del suolo.

- Smettere l'olio usato in conformità con le normative ambientali.
 - Consegnare l'olio usato in un contenitore sigillato al punto di raccolta olio più vicino. Ogni punto di vendita di olio è tenuto ad accettare l'olio usato.
 - Non smaltire l'olio usato con i normali rifiuti domestici. Non versare nel lavandino, nel terreno o nelle fognature.
- Seguire le norme locali per lo smaltimento delle foglie e dell'erba. Queste devono essere smaltite separatamente dai normali rifiuti domestici nei punti di raccolta designati.
- Non gettare le parti sostituite e l'apparecchio stesso in disuso nell'ambiente ma presso i punti di raccolta designati.

15 GARANZIA

Elimineremo - a nostra discrezione tramite riparazione o consegna sostitutiva - eventuali difetti di produzione o del materiale dell'apparecchio entro i termini di prescrizione previsti dalla legge per i diritti di ricorso per vizi della cosa. I termini di prescrizione dipendono dalla normativa in vigore nel paese in cui l'apparecchio è stato acquistato.

I termini della garanzia valgono solo nei casi seguenti:

- Osservare le presenti istruzioni per l'uso
- Trattamento corretto
- Utilizzare parti di ricambio originali

La garanzia decade nei casi seguenti:

- Tentativi di riparazione in proprio
- Modifiche tecniche eseguite in proprio
- Uso non conforme alla destinazione

Sono esclusi dalla garanzia:

- danni della vernice da ricondurre alla normale usura
- Parti usurabili che sono contraddistinte sulla scheda ricambi xxxxxx (x) con un riquadro

Il periodo di garanzia inizia con l'acquisto da parte del primo consumatore finale. Fondamentali sono la data e la ricevuta di acquisto. Rivolgersi al proprio rivenditore o al centro di assistenza autorizzato più vicino presentando la presente garanzia e la ricevuta di acquisto originale. La presente dichiarazione di garanzia non altera i diritti derivanti da vizi del prodotto spettanti per legge all'acquirente nei confronti del venditore.

PREVOD ORIGINALNIH NAVODIL




Kazalo vsebine

1	K tem navodilom za uporabo	99	8.3	Preverjanje/zamenjava filtra za gori- vo (22)	110
1.1	Simboli na naslovnici.....	99	8.4	Nastavitve uplinjača (23)	110
1.2	Razlaga znakov in opozorilne besede	100	8.5	Preverjanje/pritegovanje vijakov na- prave (24)	110
2	Opis izdelka	100	8.6	Načrt vzdrževanja	110
2.1	Namenska uporaba.....	100	9	Pomoč pri motnjah	112
2.2	Možna predvidljiva napačna raba	100	10	transportom	113
2.3	Obseg dobave.....	101	11	Shranjevanje	113
2.4	Simboli na napravi.....	101	12	Tehnični podatki	114
2.5	Pregled izdelka.....	102	13	Servisna služba/servis.....	115
3	Varnostni napotki	102	14	Varovanje okolja.....	115
3.1	Upravljavlec	102	15	Garancija	115
3.2	Osebnostna zaščitna oprema	102			
3.3	Ravnanje z bencinom in oljem	103			
3.4	Varnost na delovnem mestu	103			
3.5	Varnost oseb, živali in predmetov	103			
3.6	Varnost naprave.....	104			
4	Montaža in demontaža	104			
4.1	Montaža za puhanje.....	104			
4.2	Demontaža puhalnih cevi	104			
4.3	Montaža za sesanje	105			
4.4	Demontaža lovilne vreče in sesalne cevi	105			
5	Zagon.....	106			
5.1	Preverjanje naprave	106			
5.2	Priprava in točenje mešanice bencina in olja.....	106			
6	Upravljanje motorja.....	107			
6.1	Zaženite motor	107			
6.2	Spreminjanje števila vrtljajev motorja.	108			
6.3	Zaustavitev motorja (17)	108			
7	Načini delovanja	108			
7.1	Delo v načinu izpihovanja (18).....	108			
7.2	Delo v načinu sesanja (19).....	108			
8	Vzdrževanje in nega	109			
8.1	Čiščenje/zamenjava filtra za zrak (20).....	109			
8.2	Vzdrževanje vžigalne svečke (21).....	109			

1 K TEM NAVODILOM ZA UPORABO

- Nemška različica je izvirnik navodil za uporabo. Različice v vseh drugih jezikih so prevodi originalnih navodil za uporabo.
- Navodila za uporabo vedno hranite tako, da jih lahko uporabite, kadar boste potrebovali informacije o napravi.
- Napravo izročite drugim osebam samo skupaj s temi navodili za uporabo.
- Preberite in upoštevajte varnostne napotke in opozorila v teh navodilih za uporabo.

1.1 Simboli na naslovnici

Simbol	Pomen
	Pred zagonom obvezno pazljivo preberite ta navodila za uporabo. To je pogoj za varno delo in nemoteno delovanje.
	Navodila za uporabo
	Ne uporabljajte bencinske naprave v bližini odprtih plamenov ali virov toplote.

1.2 Razlaga znakov in opozorilne besede

⚠ NEVARNOST! Označuje neposredno nevarno situacijo, ki bo ob neupoštevanju opozorila povzročila smrt ali hude telesne poškodbe.

⚠ OPOZORILO! Označuje možno nevarno situacijo, ki lahko ob neupoštevanju opozorila povzroči smrt ali hude telesne poškodbe.

⚠ PREVIDNO! Označuje možno nevarno situacijo, ki lahko ob neupoštevanju opozorila povzroči manjše ali zmerne telesne poškodbe.

⚠ POZOR! Označuje situacijo, ki lahko ob neupoštevanju opozorila povzroči materialno škodo.

ℹ NAPOTEK Posebni napotki za boljše razumevanje in ravnanje.

2 OPIS IZDELKA

Sesalnik/puhalnik je prenosna vrtna naprava za odpihovanje ter sesanje in drobljenje listja in umazanije.

Napravo poganja motor z notranjim zgorevanjem. Motor z notranjim zgorevanjem prek rotorja ustvarja zračni tok z veliko hitrostjo. Z vrtljivim drobilnim nožem, ki je montiran na rotorsko gred, se vsesano listje in umazanija drobi in zbira v lovilni vreči.

Z natičnimi in snemljivimi deli opreme je napravo mogoče pripraviti za sesanje ali puhanje.

2.1 Namenska uporaba

Sesalnik/puhalnik je zasnovan za zasebno uporabo. Uporaben je za:

- odpihovanje listja, trave, umazanije in nesnage ter napihovanje na kup. Med puhanjem je napravo mogoče nositi z eno roko.
- Sesati in drobiti je mogoče suho listje in travo. Med sesanjem je treba napravo nositi z dvema rokama. Lovilna vreča mora viseti na levi rami.

Tako za puhanje kot za sesanje je treba pred začetkom dela montirati ustrezne priložene dele opreme.

Vsaka druga uporaba, kot tudi nepooblaščne spremembe in dodatki, velja za uporabo v nasprotju z namembnostjo, ki bo razveljavila garancijo in povzročila izgubo skladnosti (oznaka CE) ter zavrnitev vsakršne odgovornosti za škodo, ki jo utрпи uporabnik ali druga oseba, s strani proizvajalca.

2.2 Možna predvidljiva napačna raba

Sesalnik/puhalnik ni primeren za komercialno uporabo v javnih parkih, na športnih igriščih ali kmetijskih in gozdnih površinah. Bodite pozorni predvsem na naslednje:

- Naprave ni dovoljeno uporabljati brez delov opreme – za puhanje in sesanje.
- Naprave ne sme uporabljati več oseb, temveč samo ena oseba.

⚠ NEVARNOST! Nevarnost eksplozije in požara. Vsesani eksplozivni in vnetljivi izdelki, vroči pepel, ostanki zgorevanja brez odprtega plamena ali tleče cigarete povzročajo takojšnjo nevarnost eksplozij in požara.

- Ne sesajte zgoraj navedenih ali podobnih izdelkov.

⚠ OPOZORILO! Nevarnost telesnih poškodb. Predmeti, ki se med sesanjem vsesajo skozi sesalno rešetko in nato izpihajo skozi puhalno cev, lahko hudo poškodujejo ljudi in živali.

- Pri puhanju ne držite nobenih predmetov pred sesalno rešetko.
- Zračnega toka nikoli ne usmerite na ljudi ali živali.

⚠ PREVIDNO! Nevarnost telesnih poškodb in gmotne škode. Močan zračni tok in hrup naprave lahko pri ljudeh in živalih povzročita telesne poškodbe in paniko. Živali lahko v paniki stečejo proč in povzročijo nadaljnjo škodo. Močan hrup lahko povzroči poškodbe sluha.

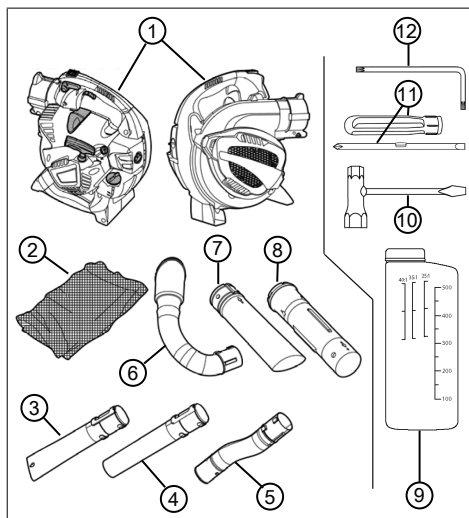
- Stroj uporabljajte samo, če v delovnem območju ni oseb ali živali.
- Ne sesajte malih živali.
- Ohranite varno razdaljo ali izklopite napravo, ko se druge osebe ali živali približujejo.
- Ne uporabljajte naprave v bližini bolnišnic, domov za starejše občane in podobnih ustanov.

⚠ POZOR! Nevarnost poškodb naprave. Vsesane tekočine bodo poškodovale napravo. Vlažno listje oz. vlažna trava povzroči zamašitev naprave. Vsesane veje, kosi stekla, predmeti z ostrimi robovi, kovinski deli, kamni in drugi predmeti bodo poškodovali drobilni nož in rotor.

- Ne sesajte tekočin, vlažnega listja oz. vlažne trave.
- Ne sesajte zgoraj navedenih predmetov.









2.3 Obseg dobave

Naprava se skupaj z deli opreme dobavlja v zaboju. V obseg dobave so vključene tukaj navedene postavke. Preverite, ali so vsebovane vse postavke:



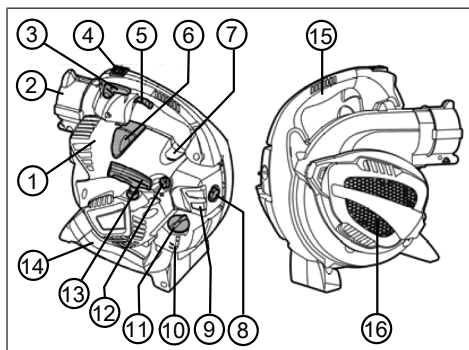
Št.	Sestavni del
1	Sesalnik/puhalnik
2	Lovilna vreča z nosilnim trakom
3	Spodnja puhalna cev, s ploskim nastavkom
4	Zgornja puhalna cev, z okroglim nastavkom
5	Zgornja puhalna cev, ukrivljena
6	Odvodno koleno
7	Spodnja sesalna cev
8	Zgornja sesalna cev
9	Posoda za mešanje goriva
10	Ključ za pritrnitev vžigalne svečke z izvijačem
11	Ročaj izvijača z vtičnim nastavkom za vijake z zarezo in križne vijake
12	Kotni izvijač z glavo Torx®

2.4 Simboli na napravi

Simbol	Pomen
	Preklopno stikalo za vklop/izklop. To stikalo je vedno v položaju vklopa »I«. Ko stikalo preklopite v položaj »0«, se naprava takoj izklopi.
	Simbol na ročici za zaklepanje plina. V spodnjem položaju je število vrtljajev motorja mogoče poljubno spreminjati z ročico za plin. V zgornjem, zaskočenem položaju, motor deluje z največjim številom vrtljajev.
	Puščica na sesalni rešetki. Potisnite izvijač v zgornjo stransko odprtino sesalne rešetke, da jo odprete.
	Simbol na pokrovu rezervoarja za gorivo. Natočite mešanico v razmerju 40:1, tj. 40 delov bencina in 1 del dvotaktnega olja
	Prikaz ravni napolnjenosti na rezervoarju za gorivo
	Simboli za nastavitvev uplinjača: <ul style="list-style-type: none"> ■ L = zmanjšanje deleža goriva v mešanici bencina in olja pri toplem motorju ■ H = povečanje deleža goriva v mešanici bencina in olja pri hladnem motorju
	Simbol na tipski ploščici: Teža naprave brez delov opreme
	Simbol na tipski ploščici: Zajemčena raven zvočne moči v [dB(A)]

2.5 Pregled izdelka

Ta razdelek opisuje dele in upravljalne elemente sesalnika/puhalnika. Deli dodatne opreme, glejte Poglavlje 2.3 "Obseg dobave", stran 101.



Št.	Sestavni del
1	Pokrov motorja
2	Nastavki naprave za zgornjo puhalno cev in odvodno koleno
3	Ročica za zaklepanje plina
4	Stikalo za vklop/izklop
5	Ročica za plin
6	Konektor vžigalne svečke
7	Gumb za vbrizg
8	Vijak filtra za zrak
9	Ohišje filtra za zrak
10	Rezervoar za gorivo
11	Pokrov rezervoarja za gorivo
12	Vrtljivi gumb lopute za zagon
13	Ročaj zaganjalnika
14	Spodnji ročaj
15	Zgornji ročaj
16	Sesalna rešetka. Pod sesalno rešetko: Drobilni nož in rotor

3 VARNOSTNI NAPOTKI

⚠ PREVIDNO! Nevarnost poškodb sluha.

Naprava je med delovanjem zelo glasna. To lahko povzroči poškodbe sluha pri upravljavcu in pri drugih osebah in živalih, ki se zadržujejo v bližini.

- Delajte samo z glušniki.
- Ohranite varno razdaljo do drugih oseb in živali ali izklopite napravo, ko se druge osebe ali živali približujejo.

ℹ NAPOTEK Obvezno se spoznajte z upravljanjem naprave. Zlasti se poučite o tem, kako takoj zaustavite napravo.

3.1 Upravljalavec

- Mladoletniki, mlajši od 16 let, ali osebe, ki niso seznanjene z navodili za uporabo, naprave ne smejo uporabljati. Upoštevajte morebitne posebne predpise v državi uporabe glede minimalne starosti uporabnika.
- Če prvič delate s tovrstno napravo: Trgovec ali drug strokovnjak naj vam pojasni ravnanje z napravo. Lahko se tudi udeležite usposabljanja.
- Kdor dela s to napravo, mora biti dobro opremljen, zdrav in v dobri telesni pripravljenosti. Kdor se zaradi zdravstvenih razlogov ne sme naprezati, mora vprašati svojega zdravnika, ali lahko dela s to napravo.
- Naprave ne smete uporabljati, če ste pod vplivom alkohola, drog ali zdravil.

3.2 Osebna zaščitna oprema

- Da preprečite poškodbe na glavi in okončinah ter poškodbe sluha, je treba nositi predpisana oblačila in zaščitno opremo.
- Oblačila morajo biti namenska (tesno se prilegajoča) in vas ne smejo ovirati. Če imate dolge lase, obvezno nosite mrežo za lase. Nikoli ne nosite ohlapnih oblačil ali dodatkov, ki jih lahko povleče v napravo, npr. šalov, mehkih srajc, dolgih ogrlic.
- Osebno zaščitno opremo sestavljajo:
 - glušniki (npr. čepi za ušesa), zlasti pri dnevnem delu več kot 2,5 ure,
 - zaščitna očala,
 - trdni delovni čevlji, ki blažijo tresljuje in udarce,
 - varnostni čevlji z oprijemljivim podplatom in jekleno kapo.

3.3 Ravnanje z bencinom in oljem

⚠ NEVARNOST! Nevarnost eksplozije in požara. Zaradi mešanice iztekajočega bencina in zraka se tvori eksplozijsko ozračje. Pri nepravilnem ravnanju z gorivom lahko pride do vzbuha, eksplozije in požara, posledično pa do hudih telesnih poškodb in tudi smrti.

- Pri ravnanju z bencinom ne kadite.
- Z bencinom delajte samo na prostem in nikoli v zaprtih prostorih.
- Obvezno upoštevajte v nadaljevanju navedena pravila za ravnanje.
- Bencin in olje transportirajte in skladiščite izključno v za to predvidenih posodah. Poskrbite, da otroci nimajo dostopa do uskladiščene bencina in olja.
- Da bi preprečili onesaženje tal (varstvo okolja), pri točenju poskrbite, da se bencin in olje ne razlijeta v zemljo. Za točenje uporabljajte lijak.
- Naprave nikoli ne polnite v zaprtih prostorih. Na tleh lahko pride do kopičenja bencinskih hlapov in s tem do vzbuha ali celo eksplozije.
- Takoj obrišite razlito gorivo z naprave in s tal. Pustite, da se tkanine, s katerimi ste brisali bencin, posušijo na dobro prezračevanem mestu, preden jih odstranite. V nasprotnem primeru lahko pride do nenadnega samovžiga.
- Če ste razlili bencin, se tvorijo bencinski hlapci. Naprave zato ne zaženite na istem mestu, temveč najmanj 3 m stran.
- Preprečite stik kože z mineralnim oljem. Ne vdihujte bencinskih hlapov. Pri točenju vedno nosite rokavice. Redno menjavajte in čistite zaščitna oblačila.
- Pazite na to, da oblačila ne pridejo v stik z bencinom. Če pride bencin na oblačila, takoj zamenjajte oblačila.
- Naprave nikoli ne polnite, dokler motor deluje ali je vroč.

3.4 Varnost na delovnem mestu

- Napravo uporabljajte samo na prostem in nikoli v zaprtih prostorih.
- Delajte samo pri dnevni svetlobi ali zelo svetli umetni luči.
- Pred delom odstranite nevarne izdelke in predmete iz delovnega območja, npr. eksplozivne in vnetljive izdelke, vroč pepel, ostanke zgorevanja, tleče cigarete, veje, kose stekla,

predmete z ostrimi robovi, kovinske predmete, kamne.

- Pazite na varen položaj. Izogibajte se vlažnim, spolzkim tlam.
- Delajte previdno in počasi. Ne tecite. Pazite na ovire.

3.5 Varnost oseb, živali in predmetov

- Napravo uporabljajte samo za dela, za katera je predvidena. Neustrezna uporaba lahko povzroči telesne poškodbe in gmotno škodo.
- Stroj vklopite samo, če v delovnem območju ni oseb ali živali.
- Ohranite varno razdaljo do drugih oseb in živali ali izklopite napravo, ko se druge osebe ali živali približujejo.
- Nikoli ne usmerite izpuha motorja proti osebam in živalim ter proti vnetljivim izdelkom in predmetom.
- Ne segajte v sesalno in prezračevalno rešetko, ko motor deluje. Vrteči se deli naprave lahko povzročijo telesne poškodbe.
- Kadar ne potrebujete sesanja ali delovanja, vedno izklopite napravo, npr. pri menjavi delovnega območja, pri izvajanju vzdrževalnih del in nege ter pri točenju mešanice bencina/olja.
- V primeru nesreče takoj izklopite napravo, da preprečite nadaljnje telesne poškodbe in materialno škodo.
- Nepravilna uporaba in vzdrževanje lahko povečata hrup in vibriranje naprave. To škoduje zdravju. V tem primeru takoj izklopite napravo in poskrbite, da jo popravi pooblaščen servisna delavnica.
- Naprave nikoli ne uporabljajte z obrabljenimi ali okvarjenimi deli. Odsluženi ali okvarjeni deli naprave lahko povzročijo hude telesne poškodbe.
- Napravo uporabljajte samo s številom vrtljajev motorja, ki je potrebno za posamezno delo. Izogibajte se maksimalnemu številu vrtljajev motorja, da se zmanjšajo hrup in vibracije.
- Med delovnim dnevom naredite daljše premore, da si lahko opomorete od hrupa in vibracij. Delo načrtujte tako, da je uporaba naprav, ki povzročajo močne vibracije, razporejena na več dni.
- Daljša uporaba naprave uporabnika izpostavlja vibracijam in lahko povzroči težave z obtokom (»bele prste«). Da bi zmanjšali to

tveganje, nosite rokavice in skrbite, da so roke tople. Če zaznate simptome »belih prstov«, takoj poiščite zdravniško pomoč. Med temi simptomi so: otrplost, ščemenje, srbenje, bolečina, popuščanje moči, sprememba barve ali stanja kože. Običajno se ti simptomi pokažejo na prstih ali rokah ali pri utripu. Pri nižjih temperaturah se nevarnost poveča.

- Napravo hranite izven dosega otrok.

3.6 Varnost naprave

- Napravo uporabljajte samo v naslednjih pogojih:
 - Naprava ni umazana, zlasti ne z bencinom in oljem.
 - Na napravi, zlasti na varovalni mreži, ni nobenih poškodb.
 - Vsi upravljalni elementi delujejo.
 - Vsi deli pribora, predvideni za posamezno vrsto dela, so montirani na napravo.
- Naprave ne preobremenite. Primerna je za lahka dela v gospodinjstvu. Preobremenitve povzročajo poškodbe naprave.
- Ne sesajte vej, kosov stekla, predmetov z ostrimi robovi, kovinskih kosov, kamnov in drugih predmetov. Poškodovali bi rezila in motor.
- Med delovanjem nikoli ne zapirajte sesalne in prezračevalne rešetke, da ne pride do pregrevanja motorja.
- Če začne motor neobičajno in močno vibrirati, napravo takoj izklopite. V tem primeru je prišlo do okvare naprave.
- Naprave nikoli ne uporabljajte z obrabljenimi ali okvarjenimi deli. Okvarjene dele vedno nadomestite z originalnimi nadomestnimi deli proizvajalca. Če napravo uporabljate z obrabljenimi ali okvarjenimi deli, zoper proizvajalca ni mogoče uveljavljati nobenih garancijskih zahtevkov.

4 MONTAŽA IN DEMONTAŽA

Za montažo in demontažo postavite sesalnik/puhalik na ravno in stabilno površino.

Deli opreme so nerodni. Pazite, da bo dovolj prostora za ravnanje z deli opreme.

4.1 Montaža za puhanje

Povezovanje zgornje puhalne cevi z nastavkom naprave (01)

1. Poravnajte zgornjo puhalno cev [ukrivljeno] (01/1) z nastavkom naprave (01/2) tako, da

bosta vzmet (01/3) in utor (01/4) usmerjena en proti drugemu. Oba zobca (01/5) zgornje puhalne cevi morata biti obrnjena navzdol.

2. Potisnite zgornjo puhalno cev (01/1) v nastavek naprave (01/2), da se zatik (01/6) slišno zaskoči v nastavek naprave.

Povezovanje spodnje puhalne cevi z zgornjo puhalno cevjo (02)

Uporabljata se dve vrsti spodnje puhalne cevi:

- s ploskim nastavkom: proizvaja ploski zračni tok za težko, vlažno listje in umazanijo
- z okroglim nastavkom: proizvaja okrogli zračni tok za lahko, suho listje in umazanijo

Spodnja puhalna cev ima vzdolžni utor (02/3) in sosednja prečna utora (02/6), (02/7). V sprednji prečni utor (02/6) se privije zobec (02/4). Zadnji prečni utor (02/7) se ne uporablja.

1. Poravnajte spodnjo puhalno cev (02/1) z zgornjo puhalno cevjo (02/2) tako, da bosta vzdolžni utor (02/3) in zobec (02/4) usmerjena en proti drugemu.
2. Potisnite spodnjo puhalno cev (02/1) prek zgornje puhalne cevi (02/2) do omejevalnega obroča (02/5), vendar ne čezenj. Zobec (02/4) je v tem položaju natanko na sprednjem prečnem utoru (02/6).
3. Obrnite spodnjo puhalno cev v desno za 90°, da se zaskoči.

! NAPOTEK Dolžine celotne cevi ni mogoče spreminjati. Spodnje puhalne cevi (02/1) ni mogoče potisniti prek zgornje puhalne cevi dlje kot do omejevalnega obroča (02/5). Tj., zadnji prečni utor (02/7) se ne uporablja.

4.2 Demontaža puhalnih cevi

Ločevanje spodnje puhalne cevi z zgornje puhalne cevi (03)

1. Obrnite spodnjo puhalno cev (03/1) v levo za 90°. Zobec (03/2) zgornje puhalne cevi (03/3) je v tem položaju v vzdolžnem utoru (03/4).
2. Povlecite spodnjo puhalno cev (03/1) z zgornje puhalne cevi (03/3).

Odstranjevanje zgornje puhalne cevi z nastavka naprave (04)

1. Potisnite izvijač (04/1) ključa za vžigalno svečko vodoravno v zatično odprtino (04/2) na nastavku naprave, da bo najširši del izvijača pod zatikom.

- Obrnite izvijač za 90°, pri tem mora biti prisoten občuten upor. Zatik sprosti zgornjo puhalno cev (04/3). Izvijač ostane vstavljen.
- Izvalcite zgornjo puhalno cev (04/3).

4.3 Montaža za sesanje

Povezovanje spodnje sesalne cevi z zgornjo sesalno cevjo (05)

- Poravnajte spodnjo sesalno cev (05/1) z zgornjo sesalno cevjo (05/2) tako, da bosta obe puščici (05/3) in (05/4) usmerjeni ena proti drugi. V tem položaju si nasproti stojijo:
 - zobca (05/5) in zaskočni odprtini (05/6)
 - utor (05/7) na spodnji sesalni cevi in zobec (05/8) na zgornji sesalni cevi
- Močno potisnite obe sesalne cevi skupaj, da se zgodi naslednje:
 - Zobca (05/5) se zaskoči v zaskočni odprtini (05/6).
 - Zgornja sesalna cev se potisne do omejevalnega obroča (05/9) spodnje sesalne cevi.

Sesalni cevi sta zdaj trdno povezani med seboj. Ponovno ločevanje ni predvideno.

Odpiranje sesalne rešetke naprave (06)

- Trdno držite napravo (06/1).
- Močno potisnite izvijač (06/2) ključa za vžigalno svečko v zgornjo stransko odprtino (06/3) sesalne rešetke (06/4).

i NAPOTEK Ne potiskajte izvijača v sprednjo stransko odprtino, na katero kaže puščica, pritrjeno na sesalno rešetko!

- Potisnite vstavljeni izvijač skupaj s sesalno rešetko z naprave. Sesalna rešetka zaniha stran.

Povezovanje zgornje sesalne cevi z napravo (07)

- Držite sproščeno sesalno rešetko.
- Poravnajte zgornjo sesalno cev (07/1) z odprtino ohišja (07/2) na naslednji način:
 - Odprtini (07/3) prečnih utorov in zobca odprtine ohišja (07/4) si stojijo nasproti.
 - Sesalna rešetka je obrnjena tako, da sta obe puščici (05/3) in (05/4) zgoraj.
- Potisnite sesalno cev (07/1) v odprtino ohišja (07/2) in jo močno obrnite v levo, da se zaskoči.

Povezovanje odvodnega kolena z nastavkom naprave (08)

- Poravnajte odvodno koleno (08/1) z nastavkom naprave (08/2) tako, da si bosta vzmet (08/3) in utor (08/4) stala nasproti. Oba zobca (08/5) odvodnega kolena morata biti obrnjena navzdol.
- Potisnite odvodno koleno (08/1) v nastavek naprave (08/2), da se zaskoči. Zatik (08/6) v nastavku naprave se ne zaskoči.

Povezovanje lovilne vreče z odvodnim kolonom (09)

- Razprite sprijemalni trak (09/1) na vpihovalni odprtini (09/2) lovilne vreče.
- Potisnite vpihovalno odprtino (09/2) lovilne vreče prek izpihovalnega nastavka (09/3) odvodnega kolena tako, da bo sprijemalni trak (09/1) za razširitvijo (09/4). Zadruga lovilne vreče in nosilni trak morata biti obrnjena navzgor.
- Pritegnite sprijemalni trak (09/1) in ga zaprite.
- Povlecite lovilno vrečo, da preverite, ali je zdaj trdno povezana z izpihovalnim nastavkom (09/3) odvodnega kolena.
- Če je odprta, zaprite zadrugo lovilne vreče.

Pritrditev nosilnega traku na lovilno vrečo (10)

- Vpnite karabin (10/1) nosilnega traku v obroč (10/2) na lovilni vreči.
- Vzemite napravo in obesite lovilno vrečo prek leve rame. S premikanjem zaponke (10/3) prilagodite dolžino nosilnega traku tako, da lahko udobno nosite lovilno vrečo.

4.4 Demontaža lovilne vreče in sesalne cevi

Odstranjevanje odvodnega kolena z nastavka naprave (11)

- Izvalcite odvodno koleno (11/1) iz nastavka naprave (11/2).

Odvodnega kolena ni treba ločiti od lovilne vreče.

Odstranjevanje sesalne cevi z odprtine naprave (12)

- Močno obrnite sesalno cev (12/1) v desno, da se izpne in sname. Sesalna rešetka (12/2) se zapre.
- Potisnite sesalno rešetko (12/2) proti napravi, da se zaskoči.

5 ZAGON

5.1 Preverjanje naprave

Pred začetkom dela preverite:

- Ali so vse varovalne mreže nepoškodovane? Poškodovane varovalne mreže oddajte v popravilo.
- Ali so vsi vijaki trdno priviti? Pritegnite zrahljane vijake.
- Ali sta zgornji in spodnji ročaj varno pritrjena na napravi? Trdno privijte zrahljana ročaja.
- Ali sta drobilni nož in rotor pod sesalno rešetko nepoškodovana? Poškodovane dele naprave oddajte v popravilo.
- Ali se ročica za plin zlahka premakne in ali skoči nazaj v izhodiščni položaj, ko jo spustite? Če ne, jo očistite. Oddajte jo v popravilo, če je okvarjena.
- Ali se stikalo za vklop/izklop zlahka premakne iz položaja »I« v položaj »0« ter nato samodejno znova skoči nazaj? Če ne, ga oddajte v popravilo.
- Ali je konektor vžigalne svečke pritrjen na vžigalni svečki? Če je ohlapen, ga potisnite nanjo.
- Ali je filter za zrak čist? Če je umazan, ga očistite.
- Ali je rezervoar za bencin poln? Pripravite in natočite mešanico bencina in olja.
- Ali so vsi deli opreme za posamezni način delovanja montirani in nepoškodovani? Montirajte preostale dele opreme. Zamenjajte okvarjene dele opreme.
- Pri sesanju:
 - Ali je lovilna vreča trdno povezana z odvodnim kolenom? Če ni, potisnite vpihovno odprtino lovilne vreče naprej na odvodno koleno in znova pritegnite sprijemalni trak.
 - Ali je lovilna vreča zaprta? Zaprite zadrgo lovilne vreče.

5.2 Priprava in točenje mešanice bencina in olja

POZOR! Nevarnost poškodb motorja. Čisti bencin povzroča poškodbe in popolni izpad motorja. V tem primeru garancijski zahtevki do proizvajalca niso veljavni.

- Motor vedno uporabljajte z mešanico bencina/olja v predpisanem razmerju.

Priprava mešanice bencina/olja (13)

Za 2-taktni motor potrebujete:

- neosvinčen, svež bencin z oktanskim številom najmanj 90. Bencin, ki je skladiščen več kot 2 meseca, povzroča obloge in motnje delovanja motorja.
- Visokokakovostno sintetično olje za 2-taktni motorje

Iz teh dveh sestavin morate pripraviti mešanico bencina in olja v razmerju 40:1.

1. Držite posodo za mešanje goriva (13/1) vodoravno in natočite želeno količino bencina:
 - Oddčajte natočeno količino na desni bencinski skali (13/2) »100–500« [v ml].
 - Natočite bencin do oznake 300, 400 ali 500 ml (npr. 400 ml, glejte sliko).
2. Držite posodo za mešanje goriva (13/1) vodoravno in natočite potrebno količino olja za 2-taktni motorje do naslednje črtice na levi skali za olje 40:1 (13/3).
3. Zaprite posodo za mešanje goriva (13/1) in jo večkrat močno pretresite, da se bencin in olje dobro pomešata.

Točenje mešanice bencina/olja (14)

1. Izklopite motor naprave.
2. Napravo postavite na ravno, stabilno površino. Pokrov rezervoarja za gorivo mora biti obrnjen navzgor.
3. Obrišite pokrov rezervoarja za gorivo, rezervoar za gorivo in sosednje dele naprave do čistega, da pri točenju mešanice bencina/olja v rezervoar za gorivo ne vstopi umazanija.
4. Počasi odvijte pokrov (14/1) rezervoarja za gorivo, da se lahko mešanica bencina in zrak, ki je pod tlakom, iz rezervoarja za gorivo (14/2) počasi sprosti v okolico. Pustite pokrov (14/1) viseti na rezervoarju za gorivo.
5. Vstavite lijak (14/3) v polnilni nastavek (14/4) rezervoarja za gorivo.
6. Natočite pripravljeno mešanico bencina in olja iz posode za mešanje goriva (14/5) v rezervoar za gorivo do zgornjega konca na prikazu ravni napolnjenosti (14/6) oz. do spodnjega roba polnilnega nastavka (14/4), vendar ne prek njih.
7. Izvlecite lijak (14/3) iz odprtine rezervoarja za gorivo (14/2) in trdno zaprite pokrov (14/1).
8. Obrišite razlito mešanico bencina in olja z naprave in površine, na kateri je stala.

6 UPRAVLJANJE MOTORJA

⚠ NEVARNOST! Nevarnost zastrupitve zaradi izpušnih plinov motorja. Z vdihavanjem izpušnih plinov motorja se lahko hudo zastrupite. Takšne zastrupitve lahko povzročijo smrt.

- Napravo uporabljajte samo na prostem in nikoli v zaprtih prostorih.
- Ne vdihujte izpušnih plinov motorja.

6.1 Zaženite motor

Pred zagonom motorja postavite napravo na tla. Puhalna ali sesalna cev, montirana na napravo, mora imeti prostor za premikanje.

Hladni zagon (15, 16, 17)

Ko je motor hladen, tj. če več kot 5 minut ni deloval, se izvede »hladni zagon«.

1. Obrnite vrtljivi gumb lopute za zagon (15/1) v desno do oznake.
2. Približno 7- do 10-krat do konca pritisnite gumb za vbrizg (15/2), da se mešanica bencina in olja včrpa v uplinjač.
3. Sočasno opravite:
 - Z eno roko potisnite napravo na zgornjem ročaju (16/1) navzdol na tla.
 - Z drugo roko najprej previdno in počasi povlecite ročaj zaganjalnika (16/2), da začutite upor, nato pa odločno in hitro povlecite navpično navzgor, da znova začutite upor (pribl. 1 dolžino roke).
 - Pustite, da se vrvica zaganjalnika znova navije, ne da bi spustili ročaj zaganjalnika (16/2).
4. Večkrat ponovite prejšnji korak, dokler se motor ne zažene, a še vedno izklopi.
5. Obrnite vrtljivi gumb lopute za zagon (15/1), tj. v levo do oznake.
6. Sočasno opravite:
 - Z eno roko potisnite napravo na zgornjem ročaju (16/1) navzdol na tla in do konca pritisnite ročico za plin (17/1).
 - Z drugo roko najprej previdno in počasi povlecite ročaj zaganjalnika (16/2), da začutite upor, nato pa odločno in hitro povlecite navpično navzgor, da znova začutite upor (pribl. 1 dolžino roke).
 - Pustite, da se vrvica zaganjalnika znova navije, ne da bi spustili ročaj zaganjalnika (16/2).
7. Večkrat ponovite prejšnji korak, dokler se motor ne zažene in nato neprekinjeno deluje.

8. Počakajte, da se motor segreje:

- Nekaj časa držite ročico za plin (17/1) popolnoma pritisnjeno, da se motor segreje.
- Počasi spustite ročico za plin (17/1). Če motor ne deluje več, jo znova pritisnite.
- Ko je motor segret, spustite ročico za plin ročico za plin (17/1). Potem bo deloval s številom vrtljajev v prostem teku.

Topli zagon (15, 16, 17)

Če je motor še segret od delovanja, tj. kmalu po izklopu, se izvede »topli zagon«. Loputa za zagon se pri tem ne uporablja.

1. Preverite, ali je vrtljivi gumb lopute za zagon v izhodiščnem položaju. Če ni, ga obrnite v levo do oznake.
2. Približno 2- do 3-krat do konca pritisnite gumb za vbrizg (15/2), da se mešanica bencina in olja včrpa v uplinjač.
3. Sočasno opravite:
 - Z eno roko potisnite napravo na zgornjem ročaju (16/1) navzdol na tla.
 - Z drugo roko najprej previdno in počasi povlecite ročaj zaganjalnika (16/2), da začutite upor, nato pa odločno in hitro povlecite navpično navzgor, da znova začutite upor (pribl. 1 dolžino roke).
 - Pustite, da se vrvica zaganjalnika znova navije, ne da bi spustili ročaj zaganjalnika (16/2).
4. Večkrat ponovite prejšnji korak, dokler se motor ne zažene, a še vedno izklopi.
5. Sočasno opravite:
 - Z eno roko potisnite napravo na zgornjem ročaju (16/1) navzdol na tla in do konca pritisnite ročico za plin (17/1).
 - Z drugo roko najprej previdno in počasi povlecite ročaj zaganjalnika (16/2), da začutite upor, nato pa odločno in hitro povlecite navpično navzgor, da znova začutite upor (pribl. 1 dolžino roke).
 - Pustite, da se vrvica zaganjalnika znova navije, ne da bi spustili ročaj zaganjalnika (16/2).
6. Večkrat ponovite prejšnji korak, dokler se motor ne zažene in nato neprekinjeno deluje.

📌 NAPOTEK Če se loputa za zagon nenadzorovano vklopi: Obrnite vrtljivi gumb lopute za zagon v levo v izhodiščni položaj in večkrat ponovite topli zagon, dokler se motor ne zažene.

6.2 Spreminjanje števila vrtljajev motorja

Nizko število vrtljajev motorja uporabite za lahek, suh material in umazanijo, višje število vrtljajev motorja pa za težak, vlažen material in umazanijo.

Brezstopenjsko nastavljanje števila vrtljajev (17)

1. Potisnite ročico za plin (17/1) do želenega števila vrtljajev. Na končni oznaki ročice za plin motor deluje z maksimalnim številom vrtljajev.
2. Pri menjavi lokacije med puhanjem ali sesanjem: Spustite ročico za plin (17/1). Motor nato deluje s številom vrtljajev v prostem teku.

Trajna nastavitve maksimalnega števila vrtljajev (17)

1. Potisnite ročico za zaklepanje plina (17/2) navzgor, da se zaskoči skupaj z ročico za plin (17/1).
2. Za izklop maksimalnega števila vrtljajev: Potisnite ročico za zaklepanje plina (17/2) navzdol. Motor nato deluje s številom vrtljajev v prostem teku.

6.3 Zaustavitev motorja (17)

1. Nastavitev motorja na število vrtljajev v prostem teku:
 - Potisnite ročico za zaklepanje plina (17/2) navzdol ali
 - Spustite ročico za plin (17/1).
2. Potisnite stikalo za vklop/izklop (17/3) v položaj »0« in ga držite pritisnjenega tako dolgo, da se motor izklopi.
3. Spustite stikalo za vklop/izklop (17/3). Nato se znova vrne v položaj »I«.

7 NAČINI DELOVANJA

7.1 Delo v načinu izpihovanja (18)

Med puhanjem je napravo mogoče nositi z eno roko.

⚠ OPOZORILO! Nevarnost hudih telesnih poškodb zaradi vrtečih se delov naprave. Ko je sesalna rešetka odprta, varnostno stikalo pa blokirano, lahko drobilni nož in rotor povzročita hude telesne poškodbe.

- Naprava ne sme delovati z odprto sesalno rešetko in blokiranim varnostnim stikalom.

⚠ PREVIDNO! Nevarnost telesnih poškodb in gmotne škode. Zračni curek in odpihovani material lahko povzročita telesne poškodbe oseb ali živali in jih umažeta.

- Obvezno se prepričajte, da z zračnim curkom in odpihovanim materialom ne poškodujete drugih oseb ali živali ali predmetov.
- Upoštevajte smer vetra.

i NAPOTEK Nikoli ne delajte proti vetru, da ne umažete sebe ali oseb, ki stojijo za vami.

1. Montirajte pihalne cevi (glejte *Poglavje 4.1 "Montaža za puhanje"*, stran 104).
2. Zaženite motor (glejte *Poglavje 6.1 "Zaženite motor"*, stran 107).
3. Z eno roko držite napravo na zgornjem ročaju (18/1).
4. Med delom prilagodite število vrtljajev motorja materialu, ki ga želite odpihati (glejte *Poglavje 6.2 "Spreminjanje števila vrtljajev motorja"*, stran 108):
 - nizko število vrtljajev motorja: za lahek, suh material, npr. listje, odrezke trave, ostružke, zrna in umazanijo
 - srednje število vrtljajev motorja: za material srednje velikosti in teže, npr. vlažno listje
 - visoko število vrtljajev motorja: za zelo težak ali vlažen material, npr. svež sneg in grobo umazanijo

7.2 Delo v načinu sesanja (19)

Med sesanjem je treba napravo nositi z obema rokama. Obesite lovilno vrečo z nosilnim trakom prek leve rame.

POZOR! Nevarnost poškodb naprave. Vsesane tekočine bodo poškodovale napravo. Vlažno listje oz. vlažna trava povzroči zamašitev naprave. Vsesane veje, kosi stekla, predmeti z ostrimi robovi, kovinski deli, kamni in drugi predmeti bodo poškodovali drobilni nož in rotor.

- Ne sesajte tekočin in vlažnega listja oz. vlažne trave.
- Ne sesajte zgoraj navedenih predmetov.

i NAPOTEK Ne sesajte malih živali.

1. Montirajte sesalne cevi in lovilno vrečo (glejte *Poglavje 4.3 "Montaža za sesanje"*, stran 105).

2. Zagon motorja:
 - Izvlecite odvodno koleno lovilne vreče iz nastavka naprave, da lahko za zagon motorja napravo postavite na tla.
 - Zaženite motor (glejte *Poglavje 6.1 "Zaženite motor"*, stran 107).
3. Obesite lovilno vrečo z nosilnim trakom (19/1) prek leve rame. Lovilna vreča mora prosto viseti z rame in ne sme biti zasukana, da se lahko neovirano polni.
4. Z desno roko držite napravo na zgornjem ročaju (19/2).
5. Z levo roko potisnite odvodno koleno lovilne vreče v nastavek naprave, da se zaskoči.
6. Primate napravo z obema rokama: na zgornjem ročaju (19/2) in tudi na spodnjem ročaju (19/3).
7. Med delom:
 - Naprava naj deluje s srednjim/z visokim številom vrtljajev motorja.
 - Držite sesalno odprtino sesalne cevi le nekaj centimetrov nad tlemi.
 - Lovilne vreče ne napolnite popolnoma. Pri popolnoma napolnjeni lovilni vreči je moč sesanja zmanjšana.
 - Pri vsesanju nevarnih snovi: Takoj zaustavite motor in odstranite predmet. Preverite, ali sta drobilni nož in rotor poškodovana.
8. Praznjenje lovilne vreče:
 - Zaustavite motor (glejte *Poglavje 6.3 "Zaustavitev motorja (17)"*, stran 108).
 - Izvlecite odvodno koleno lovilne vreče iz nastavka naprave in izklopite napravo.
 - Odprite zadrgo lovilne vreče in jo izpraznite.

8 VZDRŽEVANJE IN NEGA

Pravilno vzdrževanje in nega sta nujna za ohranjanje funkcionalnosti in varnosti naprave. Upoštevajte naslednje točke:

- Vzdrževalna dela in nego izvajajte samo, če imate potrebno znanje in orodje.
- Počakajte, da se motor popolnoma ohladi.
- Nosite zaščitne rokavice.
- Obrabljene in poškodovane dele naprave zamenjajte izključno z originalnimi nadomestnimi deli proizvajalca.
- Vzdrževalnih del in neg, ki jih ta navodila za uporabo ne navajajo, ne smete sami izvajati.

V ta namen natočite servis pri pooblaščenih servisnih delavnicah. V primeru kršitev garancije proizvajalca ugasne.

Intervali vzdrževalnih del in neg so na voljo v načrtu vzdrževanja (glejte *Poglavje 8.6 "Načrt vzdrževanja"*, stran 110).

8.1 Čiščenje/zamenjava filtra za zrak (20)

1. Demontirajte filter za zrak:
 - Odvijte filter za zrak (20/1), da se ohišje filtra za zrak (20/2) sprosti.
 - Snemite ohišje filtra za zrak (20/2).
 - Povlecite peno filtra (20/3) z jezička (20/4).
2. Čiščenje:
 - Iztisnite peno filtra (20/3) in jo operite z milom in vodo. Ne uporabljajte bencina ali drugih topil.
 - Pustite, da se pena filtra (20/3) temeljito posuši, da v njej ne bo več nobene vode. Vlažen filter lahko povzroči otežen zagon motorja.
 - S krpo temeljito obrišite ohišje filtra za zrak (20/2).
3. Zamenjava:
 - Zamenjajte peno filtra, ko ni več elastična ali ko se razpada.
4. Montirajte filter za zrak:
 - Natakните peno filtra (20/3) na jeziček (20/4) in jo potisnite do oznake.
 - Natakните ohišje filtra za zrak (20/2) do oznake in ga držite pritisnjene.
 - Privijte vijak filtra za zrak (20/1), da se ohišje filtra za zrak (20/2) pritrdi.

8.2 Vzdrževanje vžigalne svečke (21)

1. Odstranite vžigalno svečko:
 - Snemite konektor vžigalne svečke (21/1).
 - S ključem za vžigalno svečko (21/2) odvijte vžigalno svečko (21/3).
2. Preverite iskrenje vžigalne svečke:
 - Če je vžigalna svečka porjavela: Motor pravilno deluje in vžigalna svečka je v redu. Po potrebi: Previdno skratčite vžigalno svečko (21/3) s fino žičnato krtačko (21/4) do čistega.
 - Če je vžigalna svečka sajasta, oljnata, zaskorjena, staljena ali premoščena: Vžigalna svečka je okvarjena. Zamenjajte vžigalno svečko z novo. Uporabite pred-

pisano vrsto vžigalne svečke (glejte *Poglavje 12 "Tehnični podatki", stran 114*).

- Če je po krajšem času vžigalna svečka znova okvarjena, je treba motor in nastavitve uplinjača preveriti v pooblašteni servisni delavnici.
3. Preverjanje razmika med elektrodama:
 - Z listnim merilnikom (21/5) preverite, ali je razmik med elektrodama (21/6) 0,6–0,7 mm. Če ni, previdno udarite elektrodi skupaj ali ju upognite narazen.
 4. Ob predpisanem intervalu ali ko je vžigalna svečka okvarjena:
 - Zamenjajte vžigalno svečko z novo. Uporabite predpisano vrsto vžigalne svečke (glejte *Poglavje 12 "Tehnični podatki", stran 114*).
 5. Vgradite vžigalno svečko:
 - Pazite na to, da je tesnilni obroč vžigalne svečke (21/7) na vžigalni svečki.
 - Z roko znova privijte vžigalno svečko (21/3) in jo pritegnite s ključem za vžigalno svečko (21/2).
 - Znova natakните konektor vžigalne svečke (21/1).

8.3 Preverjanje/zamenjava filtra za gorivo (22)

Klobučevinasti filter za gorivo je v rezervoarju za gorivo in je nataknen na sesalno glavo. Ko filter za gorivo otrdi, ko je umazan ali zamašen, v motor priteče manj goriva. V tem primeru je treba zamenjati filter za gorivo.

Priporočeno je, da ta dela opravi pooblaščen servisna delavnica.

1. Priprava naprave:
 - Praznjenje rezervoarja za gorivo: Pustite motor delovati, dokler se sam ne izklopi.
 - Napravo postavite na ravno, stabilno površino. Pokrov rezervoarja za gorivo mora biti obrnjen navzgor.
 - Obrišite pokrov rezervoarja za gorivo, rezervoar za gorivo in sosednje dele naprave, da se v rezervoar za gorivo ne vnese umazanija.
2. Preverjanje/zamenjava filtra za gorivo:
 - Privijte pokrov (22/1) rezervoarja za gorivo (22/2). Pustite pokrov (22/1) viseti na rezervoarju za gorivo.
 - Z žičnim kavljem povlecite sesalno glavo (22/3) iz rezervoarja za gorivo (22/2).

- Preverite filter za gorivo (22/4). Ko filter za gorivo otrdi, ko je umazan ali zamašen: Izvlecite filter za gorivo (22/4) in potisnite novi filter za gorivo na sesalno glavo.
3. Znova potisnite sesalno glavo (22/3) v rezervoar za gorivo (22/2).
 4. Priprava in točenje mešanice bencina in olja:
 - glejte *Poglavje 5.2 "Priprava in točenje mešanice bencina in olja", stran 106*

8.4 Nastavitve uplinjača (23)

Na napravi sta vidna naslednja vijaka za nastavitve uplinjača:

- L = Vijak za uravnavanje mešanice v prostem teku (23/1): Zmanjšanje deleža goriva v mešanici bencina in olja pri toplem motorju
- H = Vijak za uravnavanje mešanice pri polni obremenitvi (23/2): Povečanje deleža goriva v mešanici bencina in olja pri hladnem motorju
- Vijak za uravnavanje prostega teka na vrtljivem gumbu za loputo za zagon (23/3)

Ta nastavitveni vijak je mogoče nastaviti samo s posebnim nasadnim ključem, ki ni vključen v obseg dobave.

i NAPOTEK Nastavitev uplinjača mora opraviti pooblaščen servisna delavnica.

8.5 Preverjanje/pritegovanje vijakov naprave (24)

Vijaki naprave se lahko zaradi tresljajev motorja zrahljajo. Za preverjanje/pritegovanje vijakov naprave je na voljo orodje, vključeno v obseg dobave:

- Kotni izvijač z glavo Torx® (24/1)
 - Ročaj izvijača z vtičnim nastavkom za vijake z zarezo in križne vijake (24/2)
 - Ključ za pritrditev vžigalne svečke z izvijačem (24/3)
1. Vstavite ustrezno orodje v vijak.
 2. S kratkim obratom v desno pritegnite vijak.

i NAPOTEK Vijakov za nastavitve uplinjača ne smete obračati. Za te nastavitvene vijake zato ni priložen noben nasadni ključ.

8.6 Načrt vzdrževanja

Naslednja navodila veljajo za običajne razmere med uporabo. V posebnih pogojih, npr. posebej dolgem, vsakodnevnem delu ali v zelo umazanih

območjih dela, je treba navedene vzdrževalne intervale ustrezno skrajšati.

Pri zamenjavi delov je dovoljeno uporabljati samo originalne nadomestne dele.

Interval	Sestavni deli	Dela, ki jih je treba izvesti
Pred začetkom dela	■ Celotna naprava	vizualni pregled in pregled stanja
	■ Upravljalni elementi	preverjanje delovanja
	■ Uplinjač	Preverjanje nastavitve prostega teka
	■ Elementi za blaženje treslajev	preverjanje
Po dnevnem delu	■ Celotna naprava	čiščenje
Po vsakem točenju	■ Celotna naprava	vizualni pregled in pregled stanja
	■ Upravljalni elementi	preverjanje delovanja
	■ Uplinjač	Preverjanje nastavitve prostega teka
Vsaki 100 ur delovanja	■ Vžigalna svečka	zamenjava
Vsaki 12 mesecev	■ Filter za zrak	čiščenje
	■ Filter za gorivo v rezervoarju	zamenjava
Pri neustreznem delovanju	■ Filter za zrak	čiščenje
	■ Filter za gorivo v rezervoarju	preverjanje
	■ Vžigalna svečka	Nastavitev razmika med elektrodama
	■ Vsi dosegljivi vijaki (razen nastavitvenih vijakov)	preverjanje
	■ Elementi za blaženje treslajev	preverjanje
	■ Ročica za plin	čiščenje ali zamenjava ¹⁾
	■ Stikalo za vklop/izklop	čiščenje ali zamenjava ¹⁾
	■ Zvočna izolacija	čiščenje ¹⁾
Pri okvari	■ Filter za zrak	zamenjava
	■ Filter za gorivo v rezervoarju	zamenjava
	■ Elementi za blaženje treslajev	zamenjava ¹⁾
	■ Zvočna izolacija	zamenjava ¹⁾
	■ Zaganjalna vrstica	zamenjava ¹⁾
	■ Lovilna vreča	zamenjava
	■ Varnostna nalepka	zamenjava

Interval	Sestavni deli	Dela, ki jih je treba izvesti
Po potrebi	■ Filter za zrak	čiščenje ali zamenjava
	■ Filter za gorivo v rezervoarju	zamenjava
	■ Uplinjač	Dodatne nastavitve prostega teka ¹⁾
	■ Dovod hladilnega zraka	čiščenje
	■ Vsi dosegljivi vijaki (razen nastavitvenih vijakov)	Privijanje
	■ Elementi za blaženje treslajev	preverjanje
	■ Posoda za bencin in olje za dvotaktne motorje	čiščenje

1) Ta postopek opravi vaš trgovec ali pooblaščen na servisna delavnica

9 POMOČ PRI MOTNJAH

Motnja	Vzrok	Ukrep
Motor se ne zažene ali se le težko zažene.	Zagon motorja je nepravilno izveden.	glejte <i>Poglavje 6.1 "Zaženite motor"</i> , stran 107
	Vžigalna svečka je umazana ali okvarjena ali razmik med elektrodama ni ustrezen.	glejte <i>Poglavje 8.2 "Vzdrževanje vžigalne svečke (21)"</i> , stran 109
	Filter za zrak je umazan.	glejte <i>Poglavje 8.1 "Čiščenje/zamenjava filtra za zrak (20)"</i> , stran 109
	Nastavitve uplinjača niso pravilne.	V ta namen se obrnite na pooblaščen servisno delavnico.
	Vstopna rešetka je odprta in sesalna cev ni vstavljena.	Zaprte vstopno rešetko ali montirajte sesalno cev (glejte <i>Poglavje 4.3 "Montaža za sesanje"</i> , stran 105).
	Puhalna cev ni vstavljena.	Montirajte puhalno cev (glejte <i>Poglavje 4.1 "Montaža za puhanje"</i> , stran 104).
Motor se zažene, vendar je moč motorja nizka.	Filter za zrak je umazan ali pa je pena filtra zaprta.	glejte <i>Poglavje 8.1 "Čiščenje/zamenjava filtra za zrak (20)"</i> , stran 109
	Nastavitve uplinjača niso pravilne.	V ta namen se obrnite na pooblaščen servisno delavnico.

Motnja	Vzrok	Ukrep
Motor ne deluje enakomerno in število vrtljajev motorja se pri dodajanju plina ne poveča.	Vžigalna svečka je umazana ali okvarjena ali razmik med elektrodama ni ustrezen.	glejte <i>Poglavje 8.2 "Vzdrževanje vžigalne svečke (21)", stran 109</i>
	Nastavitve uplinjača niso pravilne.	V ta namen se obrnite na pooblaščen servisno delavnico.
	Lovilna vreča je polna ali umazana.	Izpraznite lovilno vrečo (glejte <i>Poglavje 7.2 "Delo v načinu sesanja (19)", stran 108</i>). Iztresite lovilno vrečo. Oprijeti vsesani material odstranite z omelcem.
Izpusti motorja so močni, plin je modrikast.	Delež olja v mešanici bencina/olja je prevelik.	Natočite mešanico bencina in olja v pravilnem razmerju. glejte <i>Poglavje 12 "Tehnični podatki", stran 114</i> glejte <i>Poglavje 5.2 "Priprava in točenje mešanice bencina in olja", stran 106</i>
	Nastavitve uplinjača niso pravilne.	V ta namen se obrnite na pooblaščen servisno delavnico.
Motor začne neobičajno in močno vibrirati.	Deli naprave/motorja so zrahljani in/ali poškodovani.	<ol style="list-style-type: none"> 1. Zaustavite motor. 2. Preglejte, da naprava ni poškodovana. 3. Preverite vžigalno svečko (glejte <i>Poglavje 8.2 "Vzdrževanje vžigalne svečke (21)", stran 109</i>). 4. V ta namen se obrnite na pooblaščen servisno delavnico.

10 TRANSPORTOM

Prenašanje naprave med delovnimi območji

- Izklopite motor.
- Držite napravo na ročaju.
- Ne ovirajte drugih oseb s sesalno ali pihalno cevjo.
- S sesalno ali pihalno cevjo se ne zaletavajte nikamor.

Prevoz naprave v vozilu

- Izklopite motor.
- Odstranite sesalno in pihalno cev ter odvodno koleno in lovilno vrečo z naprave.
- Odložite napravo in jo pritrdite. S tem preprečite prevračanje naprave pri vožnji in iztekanje mešanice bencina/olja.

- Položite vse dele opreme (katerih velikost to dopušča) v lovilno vrečo in jo zaprite. S tem preprečite, da bi se med vožnjo nenadzorovano premikali po vozilu.

11 SHRANJEVANJE

Če naprave ne boste uporabljali več kot 2–3 mesece, so za preprečitev poškodb potrebna naslednja dela:

1. Izpraznite rezervoar za gorivo:
 - Pustite motor delovati, dokler se sam ne izklopi. Takrat v rezervoarju za gorivo in v uplinjaču ni več mešanice bencina/olja in se ne morejo tvoriti obloge.

2. Očistite napravo:
 - S krpo obrišite celotno napravo in dele opreme. Ne uporabljajte bencina ali drugih topil.
 - Iztresite lovilno vrečo. Oprijeti vsesani material odstranite z omelcem.
 - Odstranite umazanijo iz vseh odprtih naprave (npr. sesalne rešetke in odprtih za hlajenje motorja).
 - Odprite sesalno rešetko ter očistite drobilni nož in rotor. S pomočjo krpe rahlo naoljite drobilni nož.
3. Naoljite valj:
 - Počakajte, da se naprava popolnoma ohladi.
 - Snemite konektor vžigalne svečke in odvijte vžigalno svečko.
 - V odprtino za vžigalno svečko vkapajte nekaj kapljic olja.
 - Počasi vlecite ročaj zaganjalnika, da se bat premakne in da se olje porazdeli po valju.
 - Znova pritegnite vžigalno svečko in natakните konektor vžigalne svečke.
4. Napravo shranite na čim bolj suhem mestu.

12 TEHNIČNI PODATKI

	442 št. izd.: 127380
Mere (D x Š x V) [mm], brez cevi	350 x 250 x 350
Teža [kg]	
■ z opremo za puhanje	4,7
■ z opremo za sesanje	5,8
Delovna prostornina [cm ³]	27,6
Maksimalna moč motorja [kW]	0,8
Maksimalno število vrtljajev motorja [min ⁻¹]	8300
Vžigalna svečka	CHAMPION RCJ7Y
Prostornina rezervoarja za gorivo [l]	0,4
Bencin	neosvinčen, najmanj 90-oktanski
Olje	sintetično, za 2-taktne motorje
Razmerje mešanice goriva [bencin:olje za 2-taktne motorje]	40:1
Izmerjena raven zvočnega tlaka L _p A [dB(A)]	93,9
Negotovost meritve	3
Izmerjena raven zvočne moči L _w A [dB(A)]	106,6
Zajamčena raven zvočne moči [dB(A)]	109
Pretok zraka [m ³ /h]	
■ pri puhanju	610
■ pri sesanju	600
Maksimalna hitrost zraka [m/s]	72
Izmerjena raven tresljajev [m/s ²]	
■ zgornji ročaj	2,0
■ spodnji ročaj	1,4
Negotovost meritve	1,5

13 SERVISNA SLUŽBA/SERVIS

V primeru vprašanj glede garancije, popravil ali nadomestnih delov se obrnite na najbližjo servisno delavnico AL-KO. Najdete jo na naslednjem naslovu:

www.al-ko.com/service-contacts

14 VAROVANJE OKOLJA

Varovanje okolja je pomemben in prednostni vidik pri uporabi te naprave in je koristno tako za dobrobit soseske kot naš življenjski prostor.

- Preprečevanje hrupa je aktivno varovanje okolja. Hrup je škodljiv za zdravje. Svoje sosede motite kar se le da malo. Napravo uporabljajte samo v krajevno dovoljenem času obratovanja in samo toliko časa, kolikor je nujno potrebno.
- Obvezno upoštevajte varnostne napotke za delo z bencinom in oljem (glejte *Poglavje 3.3*

"Ravnanje z bencinom in oljem", stran 103).
Preprečite onesnaženje tal.

- Staro olje odstranite v skladu z veljavnimi okoljskimi predpisi.
 - Staro olje oddajte v zaprti posodi na najbližje zbirno mesto. Vsako prodajno mesto ima obveznost sprejeti staro olje.
 - Ne odstranjujte starega olja z gospodinjskimi odpadki. Ne izlivate ga v odtok, na tla ali v kanalizacijo.
- Upoštevajte lokalne predpise za odstranjevanje listja in trave. Odstraniti ju je treba ločeno od gospodinjskih odpadkov prek krajevno določenih zbirnih mest.
- Ne odvrzite zamenjanih delov naprave in odslužene naprave v okolje, temveč jih oddajte na krajevno določenem zbirnem mestu.

15 GARANCIJA

Morebitne napake materiala ali proizvodne napake na napravi bomo znotraj zakonskega obdobja veljavnosti, ki velja za garancijske zahtevke, po naši izbiri opravili s popravilom ali nadomestilom. Obdobje veljavnosti garancije je odvisno od veljavne zakonodaje v državi, v kateri je bila naprava kupljena.

Naša garancija velja samo, če:

- so ta navodila za uporabo upoštevana,
- je bila naprava strokovno uporabljena,
- so bili uporabljeni originalni nadomestni deli.

Garancija preneha veljati, če:

- so bili izvedeni samovoljni poskusi popravila,
- so bile izvedene samovoljne tehnične spremembe,
- naprava ni bila uporabljena v skladu z namenom uporabe.

Garancija ne velja za:

- poškodbe laka, ki so posledica normalne uporabe,
- obrabne dele, ki so na kartici nadomestnih delov označeni z okvirjem xxxxxx (x).

Garancija začne veljati, ko napravo kupi prvi končni uporabnik. Velja datum na računu. S to izjavo in originalnim potrdilom o nakupu se obrnite na vašega prodajalca ali na najbližjo pooblaščenno servisno službo. Ta izjava ne vpliva na zakonske garancijske zahtevke, ki jih ima kupec do prodajalca.

PRIJEVOD ORIGINALNIH UPUTA ZA UPORABU




Sadržaj

1	Informacije o Uputama za uporabu.....	116	8.3	Provjera/zamjena filtra goriva (22).....	127
1.1	Simboli na naslovnoj stranici.....	116	8.4	Postavke rasplinjača (23)	127
1.2	Objašnjenja oznaka i signalnih riječi ..	117	8.5	Provjera / pritezanje vijaka na uređaju (24)	127
2	Opis proizvoda.....	117	8.6	Plan održavanja	127
2.1	Namjenska uporaba	117	9	Pomoć u slučaju smetnji.....	129
2.2	Moguća predvidiva nepravilna uporaba	117	10	Transport.....	130
2.3	Opseg isporuke	118	11	Skladištenje	130
2.4	Simboli na uređaju	118	12	Tehnički podaci	131
2.5	Pregled proizvoda	119	13	Korisnička služba/Servis	132
3	Sigurnosne napomene.....	119	14	Zaštita okoliša	132
3.1	Korisnik	119	15	Jamstvo	132
3.2	Osobna zaštitna oprema	119			
3.3	Rukovanje benzinom i uljem	120			
3.4	Sigurnost na radnome mjestu	120			
3.5	Sigurnost ljudi, životinja i imovine	120			
3.6	Sigurnost uređaja	121			
4	Montaža i demontaža	121			
4.1	Montaža za puhanje.....	121			
4.2	Demontaža cijevi za puhanje	121			
4.3	Montaža za postupak usisavanja	122			
4.4	Demontaža sabirne vreće i usisne cijevi.....	122			
5	Stavljanje u pogon	123			
5.1	Provjera uređaja	123			
5.2	Izrada i punjenje mješavine benzin/ulje.....	123			
6	Upravljanje motorom.....	124			
6.1	Pokrenite motor	124			
6.2	Promjena broja okretaja motora	125			
6.3	Zaustavljanje motora (17)	125			
7	Načini rada.....	125			
7.1	Radovi u pogonu za puhanje (18)	125			
7.2	Radovi u pogonu za usisavanje (19) ..	125			
8	Održavanje i njega	126			
8.1	Čišćenje/zamjena filtra zraka (20)	126			
8.2	Održavanje svjećice (21).....	126			

1 INFORMACIJE O UPUTAMA ZA UPORABU

- Kod njemačke verzije radi se o originalnim uputama za uporabu. Sve ostale jezične verzije prijevodi su originalnih uputa za uporabu.
- Ove Upute za uporabu držite na lako dostupnom mjestu kako bi vam bile pri ruci kada vam zatrebaju informacije o uređaju.
- Uređaj proslijedite drugim osobama samo s ovim Uputama za uporabu.
- Pročitajte i slijedite sigurnosne napomene i upozorenja iz ovih Uputa za uporabu.

1.1 Simboli na naslovnoj stranici

Simbol	Značenje
	Prije prvog korištenja obavezno pažljivo pročitajte ove Upute za uporabu. To je preduvjet sigurnog rada i rukovanja bez smetnji.
	Upute za uporabu
	Benzinski uređaj nikada nemojte koristiti blizu otvorenog plamena ili izvora topline.

1.2 Objašnjenja oznaka i signalnih riječi

⚠ OPASNOST! Pokazuje neposrednu opasnost koja – ako se ne izbjegne – uzrokuje smrt ili tešku ozljedu.

⚠ UPOZORENJE! Pokazuje potencijalnu opasnost koja bi – ako se ne izbjegne – mogla uzrokovati smrt ili tešku ozljedu.

⚠ OPREZ! Pokazuje potencijalnu opasnost koja bi – ako se ne izbjegne – mogla uzrokovati manju ili umjerenu ozljedu.

POZOR! Pokazuje situaciju koja bi – ako se ne izbjegne – mogla uzrokovati materijalnu štetu.

i NAPOMENA Posebne napomene za bolju razumljivost i rukovanje.

2 OPIS PROIZVODA

Ovaj usisivač/puhač prijenosni je vrtni alat za otpuhavanje, usisavanje i usitnjavanje lišća i prljavštine.

Uređaj pogoni motor s unutarnjim sagorijevanjem. Motor s unutarnjim sagorijevanjem preko rotora stvara zračnu struju velike brzine. Putem rotirajućeg noža za usitnjavanje montiranog na vratilo rotora usisano lišće i prljavština usitnjavaju se i skupljaju u sabirnoj vreći.

Pomoću prilagodljivih i odvojivih dodataka, uređaj se može pretvarati u usisivač ili puhač.

2.1 Namjenska uporaba

Ovaj usisivač/puhač koncipiran je za privatnu uporabu. Može se upotrebljavati za:

- Otpuhavanje i sakupljanje lišća, trave, prljavštine i korova u hrpu. Prilikom postupka puhanja uređaj se može nositi jednom rukom.
- Usisavanje i usitnjavanje suhog lišća i trave. U postupku usisavanja uređaj je potrebno držati objema rukama. Sabirna vreća mora visjeti na lijevom ramenu.

Za puhanje, kao i za usisavanje, isporučeni pribor mora biti instaliran prije početka radova.

Svaka druga uporaba i nedozvoljene pregradnje ili ugradnje smatrat će se pogrešnom primjenom i bit će temelj za ukidanje jamstva kao i za gubitak sukladnosti (oznake CE) i odbacivanje svake odgovornosti proizvođača u odnosu na štete za korisnika ili trećih strana.

2.2 Moguća predvidiva nepravilna uporaba

Usisivač/puhač nije predviđen za komercijalnu primjenu u javnim parkovima, na sportskim tere-

nima te primjenu u poljoprivredi ni šumarstvu. Prije svega uzmite u obzir:

- Uređaj se ne smije upotrebljavati bez dodatka – bilo za puhanje, bilo za usisavanje.
- Uređaj ne smije upotrebljavati više osoba, već samo jedna.

⚠ OPASNOST! Opasnost od eksplozije i požara. Usisani eksplozivni i zapaljivi proizvodi, vrući pepeo, ostaci izgaranja bez otvorenog plamena ili tinjajuće cigarete uzrokuju neposrednu opasnost od eksplozije i požara.

- Ne usisavajte nijedan naveden ili sličan predmet.

⚠ UPOZORENJE! Opasnost od ozljeda. Predmeti usisani kroz usisnu rešetku prilikom puhanja, a zatim ispuhani kroz cijev za puhanje mogu ozbiljno ozlijediti ljude ili životinje.

- Prilikom postupka puhanja nemojte držati predmete ispred usisne rešetke.
- Zračni mlaz nikada ne usmjeravajte na ljude ili životinje.

⚠ OPREZ! Opasnost od ozljede i materijalne štete. Snažan mlaz zraka uređaja i buka kod ljudi i životinja mogu dovesti do ozljeda i panike. Životinje mogu u panici pobjeći i uzrokovati dodatne štete. Velika buka može izazvati oštećenja sluha.

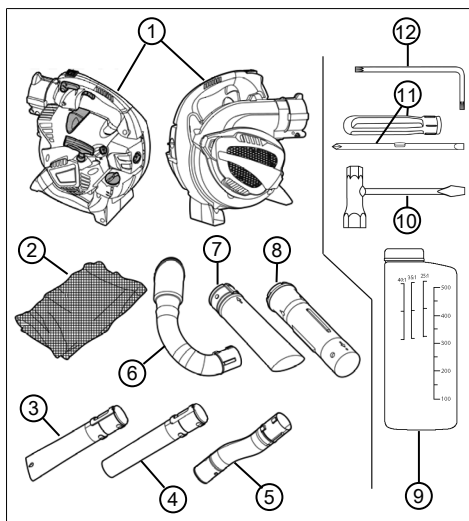
- Uređaj koristite samo kada se u radnom području ne nalaze osobe ni životinje.
- Ne usisavajte male životinje.
- Održavajte sigurnosni razmak ili isključite uređaj ako mu se približavaju ljudi i životinje.
- Uređaj nemojte koristiti blizu bolnica, domova za ostarijele i sličnih ustanova.

POZOR! Opasnost od oštećenja uređaja. Usisane tekućine oštećuju uređaj. Mokra lišće ili trava začepljuju uređaj. Usisane grane, komadi stakla, oštri predmeti, komadi metala, kamenje i drugi predmeti oštećuju noževe za sjeckanje, kao i rotor.

- Ne usisavajte tekućine, kao ni mokro lišće ili travu.
- Ne usisavajte gore navedene predmete.

2.3 Opseg isporuke

Uređaj se isporučuje u kutiji zajedno sa svim dodacima. U opseg isporuke spadaju ovdje navedene stavke. Provjerite jesu li sadržane sve stavke.



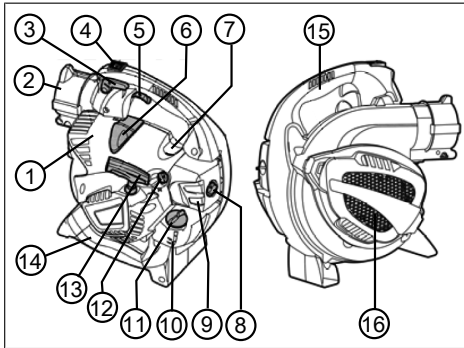
Br.	Dio
1	Usisivač/puhač
2	Sabirna vreća s remenom za nošenje
3	Donja cijev za puhanje, s plosnatom mlaznicom
4	Donja cijev za puhanje, s okruglom mlaznicom
5	Gornja cijev za puhanje, zakrivljena
6	Ispušni razvodnik
7	Donja usisna cijev
8	Gornja usisna cijev
9	Boca za miješanje goriva
10	Ključ za svjeće s odvijačem
11	Ručica odvijača s umetkom za utorene i križne vijke
12	Torx® kutni odvijač

2.4 Simboli na uređaju

Simbol	Značenje
	Zglobni prekidač za uključanje/isključenje. Ovaj prekidač uvijek je na Uključeno "I". Kada se prekidač okrene na "0", uređaj se odmah isključuje.
	Simbol na poluzi za određivanje gasa. U donjem položaju broj okretaja motora se može po želji podešavati s pomoću poluge gasa. U gornjem, zaključanom položaju, motor radi s najvećim brojem okretaja.
	Strelica na usisnoj rešetki. Odvijač umetnite u gornji bočni otvor usisne rešetke kako bi se ona otvorila.
	Simbol na zatvaraču spremnika goriva. Napunite mješavinom u omjeru 40:1, tj. 40 dijelova benzina:1 dio dvotaktnog ulja
	Prikaz razine napunjenosti na spremniku goriva
L H	Simboli za podešavanje rasplinjača: <ul style="list-style-type: none"> ■ L = Smanjenje udjela goriva u mješavini benzin/ulje kod zagrijanog motora ■ H = Povećanje udjela goriva u mješavini benzin/ulje kod hladnog motora
	Simbol na tipskoj pločici: Masa uređaja bez dodataka
	Simbol na tipskoj pločici: Zajamčena snaga zvuka [dB(A)]

2.5 Pregled proizvoda

Ovaj odlomak opisuje dijelove i upravljačke elemente Usisivača / puhača. Dodaci, vidi *Poglavlje 2.3 "Opseg isporuke", stranica 118.*



Br.	Dio
1	Pokrov motora
2	Nastavci na uređaju za gornju cijev za puhanje i ispušni razvodnik
3	Poluga za određivanje gasa
4	Sklopka za uključivanje/isključivanje
5	Poluga gasa
6	Utikač svjećice
7	Gumb primera
8	Vijak filtra zraka
9	Kućište filtra zraka
10	Spremnik goriva
11	Zatvarač spremnika goriva
12	Okretni gumb prigušnika
13	Ručka pokretača
14	Donja ručka
15	Gornja ručka
16	Usisna rešetka. Ispod usisne rešetke: nož za usitnjavanje i rotor

3 SIGURNOSNE NAPOMENE

⚠ OPREZ! Opasnost od oštećenja sluha.

Uređaj je tijekom rada iznimno glasan. To može prouzročiti oštećenje sluha rukovatelja i osoba i životinja u blizini.

- Radite samo sa zaštitom za uši.
- Održavajte sigurnosni razmak od ljudi i životinja ili isključite uređaj ako mu se približavaju ljudi i životinja.

📖 NAPOMENA Obavezno se upoznajte s upravljanjem uređaja. Posebno naučite kako uređaj trenutno zaustaviti.

3.1 Korisnik

- Osobe mlađe od 16 godina ili osobe koje nisu upoznate s uputama za uporabu ne smiju koristiti uređaj. Uzmite u obzir postojeće nacionalne sigurnosne propise koji određuju minimalnu dob korisnika.
- Ako po prvi puta radite s uređajem te vrste: Neka vam prodavač ili drugi stručnjak objasni rukovanje uređajem. Ili pohađajte tečaj o tome.
- Svatko tko radi s ovim uređajem mora biti odmoran, zdrav i u dobrom stanju. Svatko kome nije dopušteno raditi iz zdravstvenih razloga, mora se raspitati kod liječnika može li raditi s ovim uređajem.
- Uređaj ne koristite pod utjecajem alkohola, droga ili lijekova.

3.2 Osobna zaštitna oprema

- Da biste izbjegli ozljede na glavi i udovima kao i oštećenja sluha, potrebno je nositi propisanu odjeću i zaštitnu opremu.
- Odjeća mora biti namjenska (usko pristajati) i ne smije vas ometati pri radu. Kod dugačke kose obavezno nosite mrežicu za kosu. Nikada nemojte nositi labavu odjeću ili dodatke, koji mogu biti uvučeni u uređaj, npr. šalove, široke košulje, duge lančice.
- Osobna zaštitna oprema obuhvaća sljedeće:
 - zaštita za uši (npr. naušnjaci), posebno u slučaju dnevnog radnog vremena preko 2,5 sata
 - zaštitne naočale
 - čvrste radne rukavice, s apsorpcijom vibracija i udaraca
 - sigurnosne cipele s hrapavim potplatom i čeličnom kapom

3.3 Rukovanje benzinom i uljem

⚠ OPASNOST! Opasnost od eksplozije i požara. Ispuštanjem mješavine benzin/zrak nastaje eksplozivna atmosfera. Brzo sagorijevanje, eksplozija i požar pri nepropisnom rukovanju s gorivom mogu dovesti do ozbiljnih ozljeda pa čak i smrti.

- Nemojte pušiti dok rukujete s benzinom.
 - Benzinom rukujte samo na otvorenom i nikada u zatvorenim prostorima.
 - Obavezno poštujte pravila ponašanja navedena u nastavku.
-
- Benzin i ulje transportirajte i skladištite samo u odobrenim spremnicima. Osigurajte da djeca nemaju pristup spremjenom benzinu i ulju.
 - Da biste izbjegli onečišćenje tla (zaštita okoliša), uvjerite se da benzin ili ulje ne prodiru u zemlju tijekom punjenja gorivom. Pri punjenju spremnika upotrijebite lijevak.
 - Uređaj nikada ne punite gorivom u zatvorenom prostoru. Na podu može doći do akumulacije benzinskih para, što može dovesti do eksplozivne vatre ili eksplozije.
 - Sa uređaja i tla odmah obrišite proliveno gorivo. Pustite da se tekstil kojim ste obrisali benzin osuši na dobro prozračenom mjestu prije nego što ga spremite. U protivnom može doći do iznenadnog samozapaljenja.
 - Ako ste prolili benzin, stvaraju se pare benzina. Stoga nemojte uređaj pokrenuti na istome mjestu, već najmanje 3 m dalje.
 - Izbjegavajte doticaj kože s proizvodima mineralnog ulja. Nemojte udisati pare benzina. Uvijek pri punjenju gorivom nosite zaštitne rukavice. Redovito mijenjajte zaštitnu odjeću.
 - Pazite na to da vaša odjeća ne dolazi u kontakt s benzinom. Ako benzin dospije na vašu odjeću, odmah je zamijenite.
 - Uređaj nikada nemojte puniti gorivom dok motor radi ili je vruć.

3.4 Sigurnost na radnome mjestu

- Uređajem rukujte samo na otvorenom i nikada u zatvorenim prostorima.
- Radite samo po dnevnom svjetlu ili vrlo jakim umjetnom osvjetljenju.
- Prije rada uklonite opasne proizvode i predmete iz radnog područja, npr. eksplozivne i zapaljive proizvode, vrući pepeo, ostatke sagorijevanja, tinjajuće cigarete, granje, koma-

de stakla, oštre predmete, komade metala, kamenje.

- Pazite na to da čvrsto stojite. Izbjegavajte mokra, skliska tla.
- Tijekom rada se krećite oprezno i sporo. Nemojte trčati. Pazite na prepreke.

3.5 Sigurnost ljudi, životinja i imovine

- Uređaj koristite samo za radove za koje je predviđen. Nenamjenska uporaba može prouzročiti ozljede i oštećenja imovine.
- Uključite uređaj samo kada se u radnom području ne nalaze osobe ni životinje.
- Održavajte sigurnosni razmak od ljudi i životinja ili isključite uređaj ako mu se približavaju ljudi i životinje.
- Ispušni mlaz motora nikada ne okrećite prema ljudima i životinjama, kao ni prema zapaljivim proizvodima i predmetima.
- Nikada ne hvatajte rešetke za usis i ventilaciju dok motor radi. Rotirajući dijelovi uređaja mogu uzrokovati ozljede.
- Uređaj uvijek isključite dok ga ne trebate za usisavanje ili puhanje, npr. kod promjene radnog područja i radova održavanja i čišćenja te prilikom punjenja mješavinom benzina i ulja.
- Odmah isključite uređaj kada se dogodi nezgoda kako biste izbjegli daljnje ozljede i materijalnu štetu.
- Nepravilna uporaba i održavanje mogu povećati buku i vibracije uređaja. To uzrokuje oštećenje zdravlja. U tom slučaju odmah isključite uređaj te ga dajte na popravak u ovlaštenu servisnu radionicu.
- Uređaj nikada ne koristite s istrošenim ili neispravnim dijelovima. Dotrajali ili neispravni dijelovi uređaja mogu izazvati teške ozljede.
- Uređaj neka radi samo na broju okretaja motora koji je potreban za određeni posao. Izbjegavajte maksimalni broj okretaja kako bi se smanjila buka i vibracije.
- Provodite dulje stanke tijekom radnog dana kako biste se mogli oporaviti od buke i vibracija. Svoj posao isplanirajte tako da se upotreba uređaja koji stvaraju snažne vibracije rasporedi na nekoliko dana.
- Produžena uporaba uređaja uzrokuje vibracije rukovatelja i može prouzročiti probleme s cirkulacijom („bijeli prsti“). Kako bi se izbjegao taj rizik, nosite rukavice i ruke održavajte toplima. Ako se pojavi neki simptom „bijelih

prstiju", odmah posjetite liječnika. U te simptome spadaju: gubitak osjeta, gubitak osjetljivosti, trnci, svrbež, bol, gubitak snage, promjena boje ili stanja kože. Obično se ti simptomi odnose na prste, šake ili puls. Kod niskih temperatura opasnost se povećava.

- Uređaj držite izvan dohvata djece.

3.6 Sigurnost uređaja

- Uređaj koristite samo u sljedećim uvjetima:
 - Uređaj nije onečišćen, posebno ne benzinom i uljem.
 - Uređaj ne pokazuje znakove oštećenja, posebno ne na štitičku.
 - Svi upravljački elementi funkcioniraju.
 - Svi dodatni dijelovi potrebni za određeni način rada montirani su na uređaj.
- Ne preopterećujte uređaj. Predviđen je za radove u privatnom području. Preopterećivanja uzrokuju oštećenja uređaja.
- Nemojte usisavati granje, komade stakla, predmete oštih bridova, komade metala, kamenje ni druge predmete. Oni oštećuju noževе za sjeckanje i rotor.
- Pri radu nikada nemojte zapriječiti usisnu i ventilacijsku rešetku kako se motor ne bi pregrijao.
- Ako motor nepravilno radi i počne jako vibrirati, odmah isključite uređaj. U tom slučaju postoji kvar na uređaju.
- Uređaj nikada ne koristite s istrošenim ili neispravnim dijelovima. Neispravne dijelove uvijek zamijenite originalnim zamjenskim dijelovima proizvođača. Ako se koristi uređaj s istrošenim ili neispravnim dijelovima, proizvođač neće prihvatiti nikakve zahtjeve za primjenu uvjeta iz jamstva.

4 MONTAŽA I DEMONTAŽA

Usisivač/puhač kod montaže i demontaže postavite na ravnu i stabilnu površinu.

Dodaci su glomazni. Provjerite ima li dovoljno prostora za rukovanje dodacima.

4.1 Montaža za puhanje

Gornju cijev za puhanje spojite na nastavak na uređaju (01)

1. Gornju cijev za puhanje [zakrivljenu] (01/1) poravnajte s nastavkom na uređaju (01/2) tako da jezičak (01/3) i utor (01/4) stoje jedno nasuprot drugoga. Oba izdanka (01/5) gornje

cijevi za puhanje moraju biti okrenuta prema dolje.

2. Ugurajte gornju cijev za puhanje (01/1) u nastavak na uređaju (01/2), dok zapinjač (01/6) zvučno ne uskoči u nastavak na uređaju.

Donju cijev za puhanje spojite s gornjom cijevi za puhanje (02)

Postoje dvije vrste donje cijevi za puhanje:

- s plosnatom mlaznicom: stvara ravan mlaz zraka za teško, vlažno lišće i prljavštinu
- s okruglom mlaznicom: stvara okrugli mlaz zraka za lagano, suho lišće i prljavštinu

Donja cijev za puhanje ima uzdužni utor (02/3) i poprečne uture (02/6), (02/7) koji se na njih postavljaju. U prednji poprečni utor (02/6) pričvršćuju se zupci (02/4). Stražnji poprečni utor (02/7) se ne upotrebljava.

1. Donju cijev za puhanje (02/1) usmjerite prema gornjoj cijevi za puhanje (02/2) tako da su uzdužni utor (02/3) i zupci (02/4) okrenuti jedni prema drugima.
2. Donju cijev za puhanje (02/1) gurnite preko gornje cijev za puhanje (02/2) do graničnog prstena (02/5), ali ne preko. Zupci (02/4) se na tom položaju nalaze i na prednjem poprečnom utoru (02/6).
3. Okrenite donju cijev za puhanje u smjeru kazaljke na satu za 90° dok uskoči.

NAPOMENA Duljina ukupne cijevi ne može se mijenjati. Donju cijev za puhanje (02/1) ne možete gurnuti dalje od graničnog prstena (02/5) preko gornje cijevi za puhanje. Tj. Stražnji poprečni utor (02/7) se ne upotrebljava.

4.2 Demontaža cijevi za puhanje

Donju cijev za puhanje otpustite sa gornje cijevi za puhanje (03)

1. Okrenite donju cijev za puhanje (03/1) u smjeru suprotnom od kazaljke na satu za 90°. Zupci (03/2) gornje cijevi za puhanje (03/3) nalaze se u ovome položaju u uzdužnom utoru (03/4).
2. Odvojite donju cijev za puhanje (03/1) od gornje cijevi za puhanje (03/3).

Uklonite gornju cijev za puhanje s nastavka uređaja (04)

1. Gurnite odvijač (04/1) ključa za svječiće vodoravno u otvor (04/2) zapinjača u nastavcima uređaja sve dok se najširi dio odvijača ne nađe ispod zapinjača.

2. Okrenite odvijač za 90°, pritom mora postojati mjerljivi otpor. Zapinjač otpušta cijev za puhanje (04/3). Odvijač ostaje zaglavljen.
3. Izvucite gornju cijev za puhanje (04/3).

4.3 Montaža za postupak usisavanja

Donju usisnu cijev spojite s gornjom usisnom cijevi (05)

1. Donju usisnu cijev (05/1) usmjerite prema gornjoj usisnoj cijevi (05/2) tako da su dvije strelice (05/3) i (05/4) okrenute jedna prema drugoj. U ovome položaju su postavljeni jedni nasuprot drugih:
 - zupci (05/5) i uskočne rupe (05/6)
 - utori (05/7) na donjoj usisnoj cijevi i zupci (05/8) na gornjoj usisnoj cijevi
2. Čvrsto zajedno pritisnite usisne cijevi dok se ne dogodi sljedeće:
 - Zupci (05/5) uskoče u uskočne rupe (05/6).
 - Gornja usisna cijev se osloni na granični prsten (05/9) donje usisne cijevi.

Obje usisne cijevi sada su čvrsto međusobno spojene. Nije predviđeno da se one opet odvajaju jedna od druge.

Otvora se usisna rešetka uređaja (06)

1. Čvrsto držite uređaj (06/1).
2. Gurnite odvijač (06/2) ključa za svječiće čvrsto u gornji bočni otvor (06/3) usisne rešetke (06/4).

f NAPOMENA Odvijač nemojte gurati u prednji bočni otvor na koji upućuje strelica koja se nalazi na usisnoj rešetki!

3. Gurnite umetnuti odvijač zajedno s usisnom rešetkom od uređaja. Usisna rešetka se zakreće.

Gornju usisnu cijev spojite na uređaj (07)

1. Čvrsto držite zakrenutu usisnu rešetku.
2. Gornju usisnu cijev (07/1) poravnajte na otvor na kućištu (07/2) kako slijedi:
 - Otvori (07/3) poprečnih utora i zupci otvora na kućištu (07/4) stoje jedni nasuprot drugih.
 - Usisnu cijev treba okrenuti tako da su obje strelice (05/3) i (05/4) gore.
3. Gurnite gornju usisnu cijev (07/1) u otvor na kućištu (07/2) te je čvrsto okrenite u smjeru suprotnom od kazaljke sata, dok ne uskoči.

Ispušni razvodnik spojite na nastavak na kućištu (08)

1. Ispušni razvodnik (08/1) poravnajte s nastavkom na uređaju (08/2) tako da jezičak (08/3) utor (08/4) budu jedno nasuprot drugoga. Oba izdanka (08/5) ispušnog razvodnika moraju biti okrenuta prema dolje.
2. Gurnite ispušni razvodnik (08/1) u nastavak na uređaju (08/2), dok se na ukopča. Zapinjač (08/6) u nastavku na uređaju se ne ukapča.

Sabirnu vreću spojite s ispušnim razvodnikom (09)

1. Otvorite traku s čičkom (09/1) na otvoru za upuhivanje (09/2) sabirne vreće.
2. Otvor za upuhivanje (09/2) na sabirnoj vreći gurnite na izlazne nastavke (09/3) ispušnog razvodnika sve dok se traka s čičkom (09/1) ne nađe iza zadržavanja (09/4). Patentni zatvarač i remen za nošenje sabirne vreće moraju biti okrenuti prema gore.
3. Zategnite traku s čičkom (09/1) i zatvorite je.
4. Povucite za sabirnu vreću kako biste provjerili je li čvrsto spojena na ispušne nastavke (09/3) ispušnog razvodnika.
5. Zatvorite patentni zatvarač sabirne vreće ako je otvoren.

Pričvrstite remen za nošenje na sabirnu vreću (10)

1. Prikopčajte kuke karabinera (10/1) na remenu za nošenje u prsten (10/2) na sabirnoj vreći.
2. Uzmite uređaj i Objesite sabirnu vreću preko lijevog ramena. Podesite duljinu naramenica pomicanjem kopče (10/3), tako da sabirnu vreću možete udobno nositi.

4.4 Demontaža sabirne vreće i usisne cijevi Uklonite ispušni razvodnik s nastavka uređaja (11)

1. Izvucite ispušni razvodnik (11/1) iz nastavka na uređaju (11/2).

Ispušni razvodnik nije potrebno odvajati od sabirne vreće.

Usisnu cijev skinite sa otvora na kućištu (12)

1. Okrećite usisnu cijev (12/1) snažno u smjeru kazaljke na satu, dok ne iskoči i može se izvaditi. Usisna rešetka (12/2) se zatvara.
2. Pritisnite usisnu rešetku (12/2) prema uređaju, dok ne uskoči.

5 STAVLJANJE U POGON

5.1 Provjera uređaja

Prije početka rada provjerite:

- Jesu li sve zaštitne rešetke neoštećene? Oštećene zaštitne rešetke dajte na popravak.
- Dosijedaju li svi vijci čvrsto? Pričvrstite labave vijke.
- Jesu li gornja i donja ručka čvrsto pričvršćene za uređaj? Labave ručke čvrsto pričvrstite.
- Jesu li noževi za sjeckanje i rotor ispod usisne rešetke neoštećeni? Oštećene dijelove uređaja dajte na popravak.
- Pomiče li se poluga gasa bez teškoća i vraća li se brzo u početni položaj nakon otpuštanja? Ako ne, očistite je. Ako je neispravna, popravite je.
- Može li se prekidač za uključenje/isključenje lako pomaknuti iz položaja „I“ u položaj „0“ i vraća li se automatski natrag? Ako ne, dajte ga na popravak.
- Je li prekidač svjeće čvrsto smješten na svjećici? Ako je labav, čvrsto ga pritisnite.
- Je li filter zraka čist? Ako je onečišćen, očistite ga.
- Je li spremnik benzina napunjen? Pripremite mješavinu benzin/ulje i napunite spremnik.
- Jesu li svi dodaci za određeni način rada montirani i neoštećeni? Montirajte ostale dodatke. Zamijenite neispravne dodatke.
- Za usisavanje:
 - Je li sabirna vreća čvrsto spojena s ispušnim razvodnikom? Ako nije, nastavite gurati otvor upuhivanja na ispušni razvodnik i zategnite traku s čičkom.
 - Je li sabirna vreća zatvorena? Zatvorite patentni zatvarač na sabirnoj vreći.

5.2 Izrada i punjenje mješavine benzin/ulje

POZOR! Opasnost od oštećenja motora. Čisti benzin uzrokuje oštećenje i ukupni kvar motora. U tom slučaju gubi se pravo na jamstvena potraživanja prema proizvođaču.

- Motor uvijek neka radi s mješavinom benzin/ulje u propisanom omjeru.

Napravite mješavinu benzin/ulje (13)

Za 2-taktni motor potrebno vam je:

- Bezolovni, svježi benzin s oktanskim brojem minimalno 90. Benzin koji je uskladišten dulje od 2 mjeseca, stvara talog i smetnje u radu motora.

- Visokokvalitetno sintetičko ulje za 2-taktnu motore.

Trebate napraviti mješavinu benzina / ulja 40:1 od ove dvije komponente.

1. Bocu za miješanje goriva (13/1) držite vodoravno i napunite željenom količinom benzina:
 - Pritom napunjenu količinu očitajte na desnoj ljestvici za benzin (13/2) "100 – 500" [u ml].
 - Napunite benzinom do oznaka 300, 400 ili 500 ml (npr. 400 ml, vidi grafički prikaz).
2. Bocu za miješanje goriva (13/1) držite vodoravno i napunite potrebnom količinom 2-taktnog ulja do sljedeće oznake na lijevoj ljestvici za ulje 40:1 (13/3).
3. Zatvorite bocu za miješanje goriva (13/1) i više puta snažno protresite, tako da se benzin i ulje dobro međusobno smiješaju.

Napunite mješavinom benzin/ulje (14)

1. Isključite motor uređaja.
2. Uređaj postavite na ravnu stabilnu podlogu. Zatvarač spremnika goriva mora biti okrenut prema gore.
3. Obrišite zatvarač spremnika goriva, spremnik goriva i okolne dijelove u potpunosti obrišite, tako da pri punjenju mješavinom benzin/ulje u spremnik goriva ne može dospjeti nečistoća.
4. Zatvarač (14/1) spremnika goriva polako odvrnite, tako da se mješavina benzina i zraka koja je pod tlakom može iz spremnika goriva (14/2) polako otpušniti u okolinu. Zatvarač (14/1) neka visi na spremniku goriva.
5. Utaknite lijevak (14/3) u nastavak za punjenje (14/4) spremnika za gorivo.
6. Punite mješavinom benzin/ulje iz boce za miješanje goriva (14/5) do gornjeg kraja prikaza razine napunjenosti (14/6) odnosno do donjeg ruba nastavka za punjenje (14/4) u spremnik goriva, ali ne preko njega.
7. Izvucite lijevak (14/3) iz otvora spremnika za gorivo (14/2) i pričvrstite zatvarač (14/1).
8. Razlivenu mješavinu benzin/ulje obrišite sa uređaja i površine na kojoj stoji.

6 UPRAVLJANJE MOTOROM

⚠ OPASNOST! Opasnost od trovanja iz ispuha motora. Udisanje ispušnih plinova motora može dovesti do trovanja. Trovanje može dovesti do smrti.

- Uređajem rukujte samo na otvorenom i nikada u zatvorenim prostorima.
- Ne udišite ispušne plinove motora.

6.1 Pokrenite motor

Prije pokretanja motora uređaj postavite na pod. Cijevi za puhanje ili usisavanje montirane na uređaju moraju imati prostor za kretanje.

Hladno pokretanje (15, 16, 17)

Kad je motor hladan, tj. ako nije radio dulje od 5 minuta, provodi se „hladno pokretanje“.

1. Okretni gumb prigušnika (15/1) okrenite u smjeru kazaljke sata do graničnika.
2. Pritisnite gumb primera (15/2) cca 7 do 10 puta do kraja prema dolje kako bi se mješavina benzin/ulje upumpala u rasplinjač.
3. Istovremeno provedite sljedeće:
 - Pritisnite uređaj gornjom ručkom (16/1) i jednom rukom čvrsto prema dolje na tlo.
 - Drugom rukom isprva lagano i polako povucite ručicu za pokretanje (16/2) dok ne osjetite snažan otpor, a zatim je povucite odrješito i brzo okomito prema gore dok opet ne osjetite otpor (oko 1 duljina ruke).
 - Pustite da se uže za pokretanje ponovo namota, ali ne otpuštajući ručicu za pokretanje (16/2).
4. Navedeni postupak ponovite više puta dok se motor ne pokrene, ali i dalje se gasi.
5. Okrenite natrag okretni gumb prigušnika (15/1), suprotno od kazaljke sata do graničnika.
6. Istovremeno provedite sljedeće:
 - Pritisnite uređaj gornjom ručkom (16/1) i jednom rukom čvrsto prema dolje na tlo te pritisnite polugu gasa (17/1) do kraja.
 - Drugom rukom isprva lagano i polako povucite ručicu za pokretanje (16/2) dok ne osjetite snažan otpor, a zatim je povucite odrješito i brzo okomito prema gore dok opet ne osjetite otpor (oko 1 duljina ruke).
 - Pustite da se uže za pokretanje ponovo namota, ali ne otpuštajući ručicu za pokretanje (16/2).

7. Navedeni postupak ponovite više puta dok se motor ne pokrene i ne počne neometano raditi.
8. Pustite da motor radi u toplom stanju:
 - Držite polugu gasa (17/1) neko vrijeme pritisnutom, tako da motor zagrije.
 - Polugu gasa polako otpustite (17/1). Pritisnite je ponovno ako motor više ne radi glatko.
 - Otpustite polugu gasa (17/1) kada se motor zagrije. On se zatim pokreće u praznom hodu.

Toplo pokretanje (15, 16, 17)

Ako je motor još topao, tj. ako je netom prije isključen, provodi se "toplo pokretanje". Pritom se ne upotrebljava prigušnik.

1. Provjerite nalazi li se okretni gumb prigušnika u početnom položaju. Ako ne, okrenite ga u smjeru suprotnom od kazaljke na satu dok se ne zaustavi.
2. Pritisnite gumb primera (15/2) cca 2 do 3 puta do kraja prema dolje kako bi se mješavina benzin/ulje upumpala u rasplinjač.
3. Istovremeno provedite sljedeće:
 - Pritisnite uređaj gornjom ručkom (16/1) i jednom rukom čvrsto prema dolje na tlo.
 - Drugom rukom isprva lagano i polako povucite ručicu za pokretanje (16/2) dok ne osjetite snažan otpor, a zatim je povucite odrješito i brzo okomito prema gore dok opet ne osjetite otpor (oko 1 duljina ruke).
 - Pustite da se uže za pokretanje ponovo namota, ali ne otpuštajući ručicu za pokretanje (16/2).
4. Navedeni postupak ponovite više puta dok se motor ne pokrene, ali i dalje se gasi.
5. Istovremeno provedite sljedeće:
 - Pritisnite uređaj gornjom ručkom (16/1) i jednom rukom čvrsto prema dolje na tlo te pritisnite polugu gasa (17/1) do kraja.
 - Drugom rukom isprva lagano i polako povucite ručicu za pokretanje (16/2) dok ne osjetite snažan otpor, a zatim je povucite odrješito i brzo okomito prema gore dok opet ne osjetite otpor (oko 1 duljina ruke).
 - Pustite da se uže za pokretanje ponovo namota, ali ne otpuštajući ručicu za pokretanje (16/2).
6. Navedeni postupak ponovite više puta dok se motor ne pokrene i ne počne neometano raditi.

i NAPOMENA Ako se slučajno uključio pri-
gušnik: Okrenite okretni gumb prigušnika u smje-
ru suprotnom od kazaljke na satu u početni polo-
žaj i ponovite topli start nekoliko puta dok se mo-
tor ne pokrene.

6.2 Promjena broja okretaja motora

Za lagani, suhi materijal i prljavštinu primijenite manji broj okretaja, a za teže, vlažne materijale i prljavštinu veći broj okretaja motora.

Stupnjevita regulacija broja okretaja (17)

1. Pritisnite polugu gasa (17/1) dok se ne posti-
gne željeni broj okretaja. Na krajnjem položa-
ju poluge gasa motor radi na maksimalnom
broju okretaja.
2. Pri promjeni lokacije kod puhanja ili usisava-
nja: otpustite polugu gasa (17/1). Motor tada
radi brojem okretaja praznog hoda.

Trajno podesite maksimalni broj okretaja (17)

1. Povucite polugu za određivanje gasa (17/2)
prema gore, dok ne uskoči skupa s polugom
gasa (17/1).
2. Za isključivanje maksimalnog broj okretaja:
pritisnite polugu za određivanje gasa (17/2)
prema dolje. Motor tada radi brojem okretaja
praznog hoda.

6.3 Zaustavljanje motora (17)

1. Motor podesite na broj okretaja praznog ho-
da:
 - pritisnite polugu za određivanje gasa
(17/2) prema dolje, ili
 - otpustite polugu gasa (17/1).
2. Pritisnite prekidač za uključenje/isključenje
(17/3) na "0" i držite ga pritisnutim dok se
motor ne ugasi.
3. Otpustite prekidač za uključenje/isključenje
(17/3). On zatim skače natrag u položaj "I".

7 NAČINI RADA

7.1 Radovi u pogonu za puhanje (18)

Prilikom postupka puhanja uređaj se može nositi
jednom rukom.

⚠ UPOZORENJE! **Opasnost od teških ozlje-
da zbog rotirajućih dijelova.** S otvorenom usi-
snom rešetkom i blokiranim sigurnosnim prekida-
čem, nož za usitnjavanje i rotor mogu prouzročiti
teške ozljede.

- S uređajem nikada ne radite dok je otvorena
usisna rešetka i blokirani sigurnosni preki-
dač.

⚠ OPREZ! **Opasnost od ozljede i materijal-
ne štete.** Zračni mlaz i otpuhani materijal mogu
ozlijediti ili zaprljati ljude i životinje.

- Obavezno pazite na to da zračni mlaz i otpu-
hani materijal ne ugrozi ljude ni životinje te da
ne ošteti stvari.
- Pazite na smjer vjetra.

i NAPOMENA Nikada nemojte raditi prema
vjetru kako ne biste zaprljali sebe te ljude ni živo-
tinje koji se nalaze iza vas.

1. Montirajte cijev za puhanje (vidi *Poglavlje 4.1*
"Montaža za puhanje", stranica 121).
2. Pokrenite motor (vidi *Poglavlje 6.1 "Pokrenite*
motor", stranica 124).
3. Uređaj podignite jednom rukom za gornju
ručku (18/1).
4. Pri radu prilagodite brzinu motora materijalu
koji će se puhati (vidi *Poglavlje 6.2 "Promje-
na broja okretaja motora"*, stranica 125):
 - nizak broj okretaja motora: za lagani, su-
hi materijal, npr. lišće, ostatke trave, stru-
gotine, žitarice i prljavštinu
 - srednji broj okretaja motora: materijal
srednje veličine i mase, npr. mokro lišće
 - visok broj okretaja motora: za vrlo teški ili
mokri materijal, npr. svježi snijeg i grube
nečistoće

7.2 Radovi u pogonu za usisavanje (19)

U postupku usisavanja uređaj treba držati objema
rukama. Sabirnu vreću objesite za remen za no-
šenje preko lijevog ramena.

POZOR! **Opasnost od oštećenja uređaja.**

Usisane tekućine oštećuju uređaj. Mokro lišće ili
trava začepljuju uređaj. Usisane grane, komadi
stakla, oštri predmeti, komadi metala, kamenje i
drugi predmeti oštećuju noževe za sjeckanje, kao
i rotor.

- Ne usisavajte tekućine ni mokro lišće ili travu.
- Ne usisavajte gore navedene predmete.

i NAPOMENA Ne usisavajte male životinje.

1. Montirajte usisnu cijev i sabirnu vreću (vidi *Poglavlje 4.3 "Montaža za postupak usisavanja", stranica 122*).
2. Pokrenite motor:
 - Izvucite ispušni razvodnik sabirne vreće iz nastavka na uređaju, tako da uređaj u svrhu pokretanja motora možete postaviti na pod.
 - Pokrenite motor (vidi *Poglavlje 6.1 "Pokrenite motor", stranica 124*).
3. Objesite sabirnu vreću s remenom za nošenje (19/1) preko lijevog ramena. Sabirna vreća mora slobodno visiti s ramena i ne smije se uvijati kako bi se nesmetano mogla puniti.
4. Podignite uređaj desnom rukom za gornju ručku (19/2).
5. Lijevom rukom gurnite ispušni razvodnik sabirne vreće u nastavak na uređaju dok se tamo ne uglati.
6. Uređaj zahvatite objema rukama: za gornju ručku (19/2) i za donju ručku (19/3).
7. Tijekom rada:
 - S uređajem radite pri srednjem/visokom broju okretaja motora.
 - Usisni otvor cijevi za usisavanje držite samo nekoliko centimetara iznad tla.
 - Sabirnu vreću nemojte puniti do kraja. Kod potpuno napunjene vreće za sakupljanje smanjuje se snaga usisa.
 - Nakon usisavanja opasnog predmeta: Odmah zaustavite motor i uklonite predmet. Provjerite jesu li noževi za usitnjavanje ili rotor oštećeni.
8. Pražnjenje sabirne vreće:
 - Zaustavite motor (vidi *Poglavlje 6.3 "Zaustavljanje motora (17)", stranica 125*).
 - Izvucite ispušni razvodnik sabirne vreće iz nastavka na uređaju i spustite uređaj.
 - Otvorite patentni zatvarač sabirne vreće i ispraznite je.

8 ODRŽAVANJE I NJEGA

Pravilno održavanje i njega potrebni su kako bi se održala funkcionalnost i sigurnost uređaja. Pazite na sljedeće:

- Radove održavanja i njega izvršavajte samo ako imate potrebna znanja i alate.
- Pričekajte da se motor potpuno ohladi.
- Nosite zaštitne rukavice.

- Istrošene ili oštećene dijelove uređaja zamijenite isključivo originalnim rezervnim dijelovima proizvođača.
- Nemojte izvoditi radove održavanja i njega koji nisu opisani u ovim uputama za rad. Za to angažirajte ovlaštenu servisnu radionicu. U slučaju da se to ne ispoštuje, jamstva proizvođača se poništavaju.

Intervali za ovdje navedene radove održavanja i njega mogu se pronaći u planu održavanja (vidi *Poglavlje 8.6 "Plan održavanja", stranica 127*).

8.1 Čišćenje/zamjena filtra zraka (20)

1. Skinite filtar zraka:
 - Otpustite vijak filtra za zrak (20/1), dok se kućište filtra za zrak (20/2) ne otpusti.
 - Izvadite kućište filtra za zrak (20/2).
 - Skinite spužvu filtra (20/3) sa izdanaka (20/4).
2. Čišćenje:
 - Izvadite spužvu filtra (20/3) i operite je sapunom i vodom. Nemojte upotrebljavati benzin ni razrjeđivač.
 - Spužva filtra (20/3) neka se temeljito osuši, tako da na njoj više nema nimalo vode. Vlažni filtar može prouzročiti teško pokretanje motora.
 - Kućište filtra za zrak (20/2) temeljito obrišite krpom.
3. Zamjena:
 - Spužvu filtra zamijenite kad više nije elastična ili se raspada.
4. Montirajte filtar zraka:
 - Natakните spužvu filtra (20/3) na izdanke (20/4) i gurnite ih do graničnika.
 - Utakните kućište filtra zraka (20/2) do graničnika i držite ga pritisnutim.
 - Pričvrstite vijke filtra zraka (20/1) dok kućište filtra zraka (20/2) ne sjedne na svoje mjesto.

8.2 Održavanje svječiće (21)

1. Izvadite svječiću:
 - Skinite utikač svječiće (21/1).
 - Ključem za svječiće (21/2) skinite svječiću (21/3).
2. Procijenite izgled svječiće:
 - Ako je svječića smeđa: Motor pravilno radi i svječića je u redu. Ako nije tako: Svječiću (21/3) pažljivo očetkajte finom žičanom četkom (21/4).

- Ako je svjećica čađava, zauljena, ukrućena, rastopljena ili premoštena: Svjećica je neispravna. Zamijenite svjećicu novom. Upotrijebite propisanu vrstu svjećice (vidi *Poglavlje 12 "Tehnički podaci", stranica 131*).
 - Ako je nakon kraćeg vremena rada svjećica ponovno neispravna, ovlaštenu servis mora provjeriti motor i podešenost rasplinjača.
3. Provjerite udaljenost elektroda:
 - Pomoću osjetnika (21/5) provjerite iznosi li razmak elektroda (21/6) 0,6 – 0,7 mm. Ako ne iznosi, pažljivo približite elektrode ili ih lagano savijte.
 4. Ako se dostigne propisani interval ili je svjećica u kvaru:
 - Zamijenite svjećicu novom. Upotrijebite propisanu vrstu svjećice (vidi *Poglavlje 12 "Tehnički podaci", stranica 131*).
 5. Ugradnja svjećice:
 - Pazite na to da brtveni prsten svjećice (21/7) nalježe na svjećicu.
 - Svjećicu (21/3) rukom natrag uvrтите i ključem za svjećice (21/2) je temeljito pritegnite.
 - Čvrsto postavite utikač svjećice (21/1).

8.3 Provjera/zamjena filtra goriva (22)

Filter goriva sličan filcu nalazi se u spremniku goriva i ukopčan je na usisnu glavu. Ako filter goriva otvrdne, onečisti se ili se začepi, nešto benzina iscuri u motor. U tom je slučaju potrebno zamijeniti filter goriva.

Preporučuje se da taj zadatak prepustite ovlaštenoj servisnoj radionici.

1. Priprema uređaja:
 - Za pražnjenje spremnika goriva: Pustite da motor radi sve dok se sam ne zaustavi.
 - Uređaj postavite na ravnu stabilnu podlogu. Zatvarač spremnika goriva mora biti okrenut prema gore.
 - Obrišite zatvarač spremnika goriva, spremnik goriva i okolne dijelove u potpunosti obrišite, tako da u spremnik goriva ne može dospjeti nečistoća.
2. Provjerite/zamijenite filter goriva:
 - Odvrnite zatvarač (22/1) spremnika za gorivo (22/2). Zatvarač (22/1) neka visi na spremniku goriva.

- Pomoću žičane kuke izvucite usisnu glavu (22/3) iz spremnika za gorivo (22/2).
 - Provjerite filter goriva (22/4). Ako je filc otvrdnuo, zaprljan ili začepjen: Skinite filter goriva (22/4) i gurnite novi filter goriva na usisnu glavu.
3. Gurnite usisnu glavu (22/3) natrag u spremnik goriva (22/2).
 4. Pravljenje i punjenje mješavine benzin-ulje:
 - vidi *Poglavlje 5.2 "Izrada i punjenje mješavine benzin/ulje", stranica 123*

8.4 Postavke rasplinjača (23)

Na uređaju su vidljivi sljedeći vijci za regulaciju rasplinjača:

- L= Prazni hod-vijak za reguliranje mješavine (23/1): Smanjenje udjela goriva u mješavini benzin/ulje kod zagrijanog motora
- H = vijak za regulaciju mješavine pod punim opterećenjem (23/2): Povećanje udjela goriva u mješavini benzin/ulje kod hladnog motora
- Vijak za regulaciju praznog hoda na okretnom gumbu prigušnika (23/3)

Ovi se regulacijski vijci mogu podesiti samo s pomoću specijalnog ključa, koji nije uključen u isporuku.

NAPOMENA Namještanje rasplinjača smije obaviti samo ovlaštena servisna radionica.

8.5 Provjera / pritezanje vijaka na uređaju (24)

Uslijed vibracija motora mogu se otpustiti vijci uređaja. Alati uključeni u isporuku namijenjeni za provjeru / pritezanje vijaka uređaja:

- Torx® kutni odvijač (24/1)
 - Ručica odvijača s umetkom za utorene i križne vijke (24/2)
 - Ključ za svjećice s odvijačem (24/3)
1. Utaknite odgovarajući alat u vijak.
 2. Zategnite vijak u smjeru kazaljke na satu kratkim trzajem.

NAPOMENA Vijci za regulaciju rasplinjača ne smiju se okretati. Ni s ovim regulacijskim vijcima ne isporučuje se utični ključ.

8.6 Plan održavanja

Sljedeće upute odnose se na normalne uvjete upotrebe. Kod posebnih uvjeta, npr. posebno dugog svakodnevnog rada ili vrlo prljavog radnog područja, navedeni intervali održavanja moraju se primjereno skratiti.

Kod zamjene dijelova smiju se upotrijebiti samo originalni zamjenski dijelovi.

Interval	Dijelovi	Radovi koje treba izvršiti
Prije početka rada	■ Ukupni uređaj	Provjera izgleda i stanja
	■ Upravljački elementi	Provjera funkcije
	■ Rasplinjač	Provjerite postavke praznog hoda
	■ Elementi za prigušenje vibracija	Provjeriti
Nakon svakodnevnog rada	■ Ukupni uređaj	Očistiti
Nakon svakog punjenja	■ Ukupni uređaj	Provjera izgleda i stanja
	■ Upravljački elementi	Provjera funkcije
	■ Rasplinjač	Provjerite postavke praznog hoda
Svaki 100 sati rada	■ Svjećica	Zamijeniti
Svaki 12 mjeseci	■ Filtar za zrak	Očistiti
	■ Filtar goriva u spremniku	Zamijeniti
Kod nedovoljne funkcije	■ Filtar za zrak	Očistiti
	■ Filtar goriva u spremniku	Provjeriti
	■ Svjećica	Podešavanje razmaka elektroda
	■ Svi dostupni vijci (osim vijaka za podešavanje)	Provjeriti
	■ Elementi za prigušenje vibracija	Provjeriti
	■ Poluga gasa	Očistiti ili zamijeniti ¹⁾
	■ Sklopka za uključivanje/isključivanje	Očistiti ili zamijeniti ¹⁾
	■ Prigušivač	Očistiti ¹⁾
Kod kvara	■ Filtar za zrak	Zamijeniti
	■ Filtar goriva u spremniku	Zamijeniti
	■ Elementi za prigušenje vibracija	Zamijeniti ¹⁾
	■ Prigušivač	Zamijeniti ¹⁾
	■ Potežno uže za pokretanje	Zamijeniti ¹⁾
	■ Vreća za sakupljanje	Zamijeniti
	■ Sigurnosna naljepnica	Zamijeniti

Interval	Dijelovi	Radovi koje treba izvršiti
po potrebi	■ Filtar za zrak	Očistiti ili zamijeniti
	■ Filtar goriva u spremniku	Zamijeniti
	■ Rasplinjač	Podešavanje postavke praznog hoda ¹⁾
	■ Ulazak rashladnog zraka	Očistiti
	■ Svi dostupni vijci (osim vijaka za podešavanje)	Zategnuti
	■ Elementi za prigušenje vibracija	Provjeriti
	■ Kanistar za benzin i dvotaktno ulje	Očistiti

1) Ovaj postupak mora provesti vaš trgovac ili ovlašteni servis

9 POMOĆ U SLUČAJU SMETNJI

Smetnja	Uzrok	Uklanjanje
Motor se ne pokreće ili se teško pokreće.	Pokretanje motora nije bilo ispravno.	vidi <i>Poglavlje 6.1 "Pokrenite motor", stranica 124</i>
	Svjećica je zaprljana, oštećena ili razmak elektroda nije valjan.	vidi <i>Poglavlje 8.2 "Održavanje svjećice (21)", stranica 126</i>
	Filtar zraka je onečišćen.	vidi <i>Poglavlje 8.1 "Čišćenje/zamjena filtra zraka (20)", stranica 126</i>
	Postavke rasplinjača nisu ispravne.	Kontaktirajte ovlaštenu servisnu radionicu.
	Ulazna rešetka je otvorena, a usisna cijev nije prikopčana.	Zatvorite usisnu rešetku ili montirajte usisnu cijev (vidi <i>Poglavlje 4.3 "Montaža za postupak usisavanja", stranica 122</i>).
	Cijev za puhanje nije prikopčana.	Montirajte cijev za puhanje (vidi <i>Poglavlje 4.1 "Montaža za puhanje", stranica 121</i>).
Motor se pokreće, ali je snaga motora mala.	Filtar zraka je prljav ili je spužva filtra istrošena.	vidi <i>Poglavlje 8.1 "Čišćenje/zamjena filtra zraka (20)", stranica 126</i>
	Postavke rasplinjača nisu ispravne.	Kontaktirajte ovlaštenu servisnu radionicu.

Smetnja	Uzrok	Uklanjanje
Motor ne radi glatko i brzina motora se ne povećava dodavanjem gasa.	Svjećica je zaprljana, oštećena ili razmak elektroda nije valjan.	vidi <i>Poglavlje 8.2 "Održavanje svjećice (21)", stranica 126</i>
	Postavke rasplinjača nisu ispravne.	Kontaktirajte ovlaštenu servisnu radionicu.
	Sabirna vreća je puna ili prljava.	Ispraznite sabirnu vreću (vidi <i>Poglavlje 7.2 "Radovi u pogonu za usisavanje (19)", stranica 125</i>). Istresite sadržaj sabirne vreće. Usisani ljepljivi materijal uklonite metlicom.
Emisije ispušnih plinova su visoke, plave boje.	Udio ulja u mješavini benzin/ulje je prevelik.	Mješavinu benzin/ulje dopunite pravilnim omjerom. vidi <i>Poglavlje 12 "Tehnički podaci", stranica 131</i> vidi <i>Poglavlje 5.2 "Izrada i punjenje mješavine benzin/ulje", stranica 123</i>
	Postavke rasplinjača nisu ispravne.	Kontaktirajte ovlaštenu servisnu radionicu.
Motor se nenormalno pokreće i jako vibrira.	Dijelovi uređaja/motora su olabavjeli i/ili su oštećeni.	<ol style="list-style-type: none"> 1. Zaustavite motor. 2. Provjerite ima li oštećenja na uređaju. 3. Pregledajte svjećicu (vidi <i>Poglavlje 8.2 "Održavanje svjećice (21)", stranica 126</i>). 4. Kontaktirajte ovlaštenu servisnu radionicu.

10 TRANSPORT

Transport uređaja između dva radna područja

- Isključite motor.
- Uređaj držite za ručke.
- Izbjegavajte ometati ljude svojim cijevima za usisavanje ili puhanje.
- Cijevima za usisavanje ili puhanje nemojte nigdje udarati.

Transport uređaja vozilom

- Isključite motor.
- Iz uređaja uklonite cijevi za usisavanje i puhanje, kao i ispušni razvodnik i sabirnu vreću za travu.
- Spustite uređaj i učvrstite ga. Time ćete izbjeći da se prevrne tijekom vožnje i da mješavina benzina / ulja iscure.

- Prikopčajte sve dodatke (koliko je to moguće) u sabirnu vreću i zatvorite je. To će spriječiti da se nekontrolirano pomiču po vozilu tijekom vožnje.

11 SKLADIŠTENJE

Ako uređaj ne želite upotrebljavati dulje od 2 – 3 mjeseca, potrebno je izvesti sljedeće radove kako bi se izbjegla oštećenja:

1. Isprazniti spremnik goriva:
 - Pustite da motor radi sve dok se sam ne zaustavi. Tako u spremniku goriva i rasplinjaču više nema smjese benzin/ulje te se ne mogu stvarati talozi.
2. Očistiti uređaj:
 - Cjelokupni uređaj i dodatke obrišite krpom. Nemojte upotrebljavati benzin ni razređivač.

- Istresite sadržaj sabirne vreće. Usisani ljepljivi materijal uklonite metlicom.
 - Uklonite nečistoću iz svih otvora na uređaju (između ostaloga iz usisnih i rashladnih otvora motora).
 - Otvorite usisnu rešetku i očistite noževe za sjeckanje i rotor. Nauljite noževe za sjeckanje s pomoću krpe za čišćenje.
3. Nauljiti cilindar:
- Pustite da se uređaj potpuno ohladi.
- Odvratite utikač svjeće i izvadite svjećicu.
 - Nakapajte malo ulja u otvor svjećice.
 - Polako povucite ručicu za pokretanje kako biste pomicali klip i distribuirali ulje u cilindar.
 - Ponovno čvrsto zategnite svjećicu i pričvrstite utikač svjećice.
4. Uređaj spremajte na najsuše moguće mjesto.

12 TEHNIČKI PODACI

	442 Br. art.: 127380
Dimenzije (D x Š x V) [mm], bez cijevi	350 x 250 x 350
Masa [kg]	
■ s priborom za puhanje	4,7
■ s priborom za usisavanje	5,8
Kapacitet [cm ³]	27,6
Maksimalna snaga motora [kW]	0,8
Maksimalni broj okretaja motora [min ⁻¹]	8300
Svjećica	CHAMPION RCJ7Y
Volumen spremnika za gorivo [l]	0,4
Benzin	bezolovni, minimalno 90 oktana
Ulje	sintetičko, za 2-taktne motore
Omjer mješavine goriva [benzin:2-taktno ulje]	40:1
Izmjerena razina zvučnog tlaka L _p A [dB(A)]	93,9
Nesigurnost mjerenja	3
Izmjerena snaga zvuka L _w A [dB(A)]	106,6
Zajamčena snaga zvuka [dB(A)]	109
Protok zraka [m ³ /h]	
■ tijekom puhanja	610
■ tijekom usisavanja	600
Maksimalna brzina zraka [m/s]	72
Izmjerena razina vibracija [m/s ²]	
■ gornja ručka	2,0
■ donja ručka	1,4
Nesigurnost mjerenja	1,5

13 KORISNIČKA SLUŽBA/SERVIS

Kod pitanja o jamstvu, popravku ili zamjenskim dijelovima obratite se obližnjoj servisnoj službi tvrtke AL-KO. One su navedene na internetskoj stranici:

www.al-ko.com/service-contacts

14 ZAŠTITA OKOLIŠA

Zaštita okoliša je relevantan i prioritetan aspekt pri uporabi ovog uređaja i u jednakoj mjeri doprinosi ugodnom susjedstvu i našem životnom prostoru.

- Izbjegavanje buke aktivna je zaštita okoliša. Buka uzrokuje zdravstvene tegobe. Smetajte susjedima što je manje moguće. S uređajem radite samo tijekom lokalno dozvoljenog radnog vremena i to samo onoliko dugo koliko je nužno.
- Obavezno slijedite sigurnosne upute za rukovanje benzinom i uljem (vidi *Poglavlje 3.3*)

"*Rukovanje benzinom i uljem*", stranica 120). Izbjegavajte onečišćenje tla.

- Staro ulje zbrinite sukladno važećim propisima o zaštiti okoliša.
 - Staro ulje odložite u zatvorenoj posudi na najbliže mjesto za prikupljanje ulja. Sva-ko prodajno mjesto na kojem se prodaje ulje, dužno je prihvatiti rabljeno ulje.
 - Staro ulje nemojte odlagati u uobičajeni kućanski otpad. Staro ulje ne bacajte u izljev, tlo ili u kanalizaciju.
- Za odlaganje lišća i trave poštujujte lokalne propise. Oni se moraju odlagati odvojeno od uobičajenog kućnog otpada na za to određene sabirnim mjestima.
- Ne odlažite zamijenjene dijelove uređaja i sam uređaj u okoliš, već u lokalna sabirna mjesta.

15 JAMSTVO

Možebitne greške u materijalu ili proizvodnji na uređaju uklonit ćemo tijekom zakonskoga roka zastare za jamstvo na nedostatke prema vlastitom izboru popravljanjem ili zamjenskom dostavom. Rok zastare određuje se prema pravu države u kojoj je uređaj kupljen.

Naša jamstvena izjava vrijedi samo u slučaju:

- poštivanja ovih Uputa za uporabu
- namjenskog rukovanja
- uporabe originalnih rezervnih dijelova

Jamstvo prestaje vrijediti u slučaju:

- samovoljnih pokušaja popravaka
- samovoljnih tehničkih izmjena
- nenamjenske uporabe

Jamstvo ne obuhvaća:


- oštećenja laka koja proizlaze iz normalnog trošenja
- potrošne dijelove koji su na kartici zamjenskih dijelova označeni okvirom



Jamstveni rok počinje teći s datumom kupnje od strane prvog krajnjeg korisnika. Mjerodavan je datum na računu. Obratite se svom trgovcu ili najbližjoj ovlaštenoj servisnoj službi zajedno s ovom jamstvenom izjavom i originalnim računom. Ova izjava ne utječe na zakonska prava koja kupac ima prema prodavaču u slučaju nedostataka.

ПРЕВОД ОРИГИНАЛНОГ УПУТСТВА ЗА РАД

Садржај

1	Информације о Упутствима за употребу.....	133	8	Одржавања и нега.....	144
1.1	Симболи на насловној страни.....	133	8.1	Чишћење/замена филтера за ваздух (20).....	144
1.2	Објашњења ознака и сигналних речи.....	134	8.2	Одржавање свећице (21).....	145
2	Опис производа.....	134	8.3	Провера/замена филтера за гориво (22).....	145
2.1	Сврсисходна употреба.....	134	8.4	Подешавања карбуратора (23).....	146
2.2	Могућа предвидива погрешна употреба.....	134	8.5	Провера/затезање завртњева уређаја (24).....	146
2.3	Обим испоруке.....	135	8.6	План одржавања.....	146
2.4	Симболи на уређају.....	135	9	Помоћ у случају сметњи.....	148
2.5	Преглед производа.....	136	10	Транспорт.....	149
3	Безбедносне напомене.....	136	11	Складиштење.....	149
3.1	Руковалац.....	136	12	Технички подаци.....	150
3.2	Лична заштитна опрема.....	137	13	Служба за кориснике/Сервис.....	150
3.3	Руковањем бензином и уљем.....	137	14	Заштита животне средине.....	150
3.4	Безбедност на радном месту.....	137	15	Гаранција.....	151
3.5	Безбедност људи, животиња и материјалних вредности.....	137			
3.6	Безбедност уређаја.....	138	1	ИНФОРМАЦИЈЕ О УПУТСТВИМА ЗА УПОТРЕБУ	
4	Монтажа и демонтажа.....	138	■	Код немачке верзије се ради о оригиналном упутству за употребу. Верзије на свим осталим језицима су преводи оригиналног упутства за употребу.	
4.1	Монтажа за режим дувања.....	139	■	Ова упутства за употребу држите на лако доступном месту да би вам увек била при руци када будете требали одређене информације о уређају.	
4.2	Демонтажа цеви за дување.....	139	■	Уређај предајте новом власнику само са Упутством за употребу.	
4.3	Монтажа за режим усисавања.....	139	■	Прочитајте и следите све безбедносне и упозоравајуће напомене из овог упутства за употребу.	
4.4	Демонтажа џака за прикупљање и цеви за усисавање.....	140			
5	Пуштање у рад.....	140	1.1	Симболи на насловној страни	
5.1	Провера уређаја.....	140			
5.2	Производња и уливање смеше бензина и уља.....	141			
6	Опслуживање мотора.....	141			
6.1	Покретање мотора.....	142			
6.2	Промена броја обртаја мотора.....	143			
6.3	Заустављање мотора (17).....	143			
7	Режими рада.....	143			
7.1	Рад у режиму дувања (18).....	143			
7.2	Рад у режиму усисавања (19).....	143			

Симбол	Значење
	Пре првог коришћења обавезно пажљиво прочитајте ова Упутства за употребу. То је услов за безбедан рад и неометано руковање.

Симбол	Значење
	Упутство за употребу
	Бензинским уређајем немојте радити у близини отвореног пламена или извора топлоте.

1.2 Објашњења ознака и сигналних речи

⚠ ОПАСНОСТ! Указује на непосредну опасност која ће – ако се не избегне – изазвати смрт или тешку повреду.

⚠ УПОЗОРЕЊЕ! Указује на потенцијалну опасност која би – ако се не избегне – могла изазвати смрт или тешку повреду.

⚠ ОПРЕЗ! Указује на потенцијалну опасност која би – ако се не избегне – могла изазвати мале или блаже повреде.

ПАЖЊА! Указује на ситуацију која би – ако се не избегне – могла проузроковати материјалну штету.

ℹ НАПОМЕНА Посебне напомене за боље разумевање и руковање.

2 ОПИС ПРОИЗВОДА

Овај уређај за усисавање/дување је носиви баштенски уређај за издување као и усисавање и уситњавање лишћа и прљавштине.

Мотор са унутрашњим сагоревањем погони уређај. Мотор са унутрашњим сагоревањем преко ротора производи струјање ваздуха велике брзине. Ножем за уситњавање монтираним на вратило ротора уситњава се усисано лишће и прљавштина и сакупља у џак за прикупљање.

Путем монтажано-демонтажних делова прибора уређај може да се преправи за режим усисавања или режим дувања.

2.1 Сврнисходна употреба

Уређај за усисавање/дување је предвиђен за приватну употребу. Може да се користи за:

- Одувавање и скупљање лишћа, траве, прљавштине и отпадака. У режиму дувања, уређај може да се носи једном руком.

- Усисавање и уситњавање сувог лишћа и траве. У режиму усисавања, уређај мора да се носи с две руке. Џак за прикупљање мора да виси о левом рамену.

Како за режим дувања, тако и за режим усисавања пре почетка радова треба монтирати одговарајуће испоручене делове прибора.

Сваки другачији начин коришћења, као и недозвољене преправке или доградње се сматра ненаменском употребом и доводи до престанка важења гаранције, те до губитка усклађености (СЕ ознака) и до одбијања сваке одговорности произвођача у односу на штету корисника или трећих лица.

2.2 Могућа предвидива погрешна употреба

Уређај за усисавање/дување није предвиђен за професионалну примену у јавним парковима, на спортским теренима, као ни у пољопривреди ни шумарству. Пре свега обратите пажњу на:

- Без одговарајућих делова прибора – за режим дувања и режим усисавања – уређај не сме да се користи.
- Уређај не сме да користи више особа, већ само једна особа.

⚠ ОПАСНОСТ! **Опасност од експлозије и пожара.** Усисани експлозивни и запаљиви производи, врућ пепео, остаци сагоревања без отвореног пламена или жар цигарета доводе до непосредне опасности од експлозије и пожара.

- Немојте усисавати ниједан од горе поменутих или сличних производа.

⚠ УПОЗОРЕЊЕ! **Опасност од повреде.** Предмети који су у режиму дувања усисани преко усисне решетке и затим издувани преко цеви за дување могу да тешко повреду људе или животиње.

- У режиму дувања немојте држати предмете испред усисне решетке.
- Никада немојте усмеравати млаз ваздуха према људима или животињама.

⚠ ОПРЕЗ! Опасност од повреда и материјалне штете. Јак зрак ваздуха из уређаја као и бука код људи и животиња могу да проузрокују повреде и панику. Животиње у паници могу да побегну и да проузрокују додатну штету. Јака бука може да доведе до оштећења слуха.

- Користите уређај само ако се у радном подручју не задржавају људи и животиње.
- Немојте усисати ситне животињице.
- Придржавајте се безбедносног растојања одн. искључите уређај, ако се приближе људи и животиње.
- Уређајем немојте радити у близини болница, старачких домова и сличних установа.

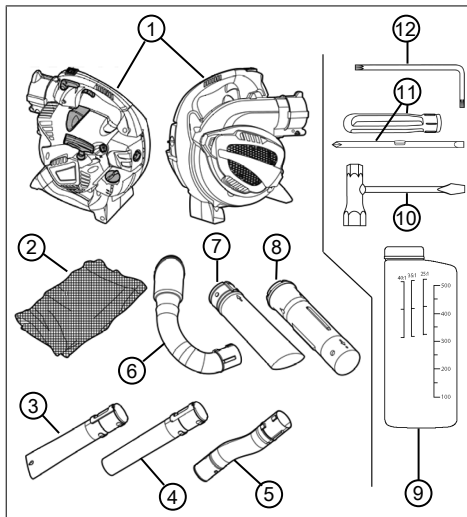
ПАЖЊА! Опасност од оштећења уређаја.

Усисане течности оштећују уређај. Мокро лишће одн. трава зачепљују уређај. Усисане гране, комадићи стакла, објекти оштрих ивица, комади метала, камење или други предмети оштећују нож за уситњавање као и ротор.

- Немојте усисавати течности, мокро лишће одн. траву.
- Немојте усисавати ниједан од горе поменутих предмета.

2.3 Обим испоруке

Уређај са свим деловима прибора испоручује се у кутији. У обим испоруке спадају овде наведене позиције. Проверите да ли су садржане све позиције:



Бр.	Саставни део
1	Уређај за усисавање/дување
2	Џак за прикупљање са каишем за ношење
3	Доња цев за дување, са равном млазницом
4	Доња цев за дување, са округлом млазницом
5	Горња цев за дување, савијена
6	Колено за отпадни ваздух
7	Доња усисна цев
8	Горња усисна цев
9	Боца за мешање горива
10	Кључ за свећице са одвијачем
11	Дршка одвијача са утичним уметком за класичне и крстасте одвијаче
12	Торх® угаони одвијач

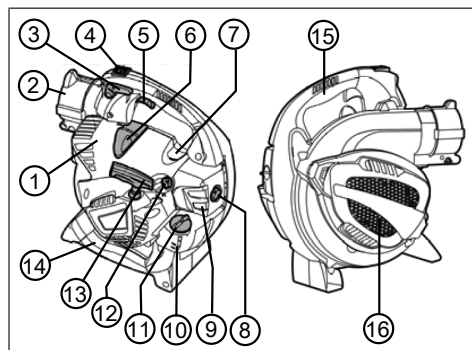
2.4 Символи на уређају

Симбол	Значење
	Прегибни прекидач за укључивање/искључивање. Овај прекидач је увек на Укл. "I". Ако се прекидач пребаци на "0", уређај ће се одмах искључити.
	Симбол на ручици за фиксирање гаса. У доњем положају се број обртаја мотора може произвољно мењати ручицом за гас. У горњем, фиксном положају, мотор ради са максималним бројем обртаја.
	Стрелица на усисној решетци. Гурнути одвијач у горњи бочни отвор усисне решетке, да бисте га отворили.

Симбол	Значење
	Симбол на затварачу резервоара за гориво. Улити мешавину у односу 40:1, тј. 40 делова бензина:1 део уља за двотактне моторе
	Индикатор нивоа напуњености на резервоару за гориво
	Симболи за подешавање карбуратора: <ul style="list-style-type: none"> ■ L = смањење удела горива и мешавини бензина и уља када је мотор загрејан ■ H = повећање удела горива и мешавини бензина и уља када је мотор хладан
	Симбол на типској плочици: Тежина уређаја без делова прибора
	Симбол на типској плочици: Гарантована звучна снага у [dB(A)]

2.5 Преглед производа

У овом одељку су описани делови и командни елементи уређаја за усисавање/дување. Делови прибора, види *Поглавље 2.3 "Обим испоруке"*, страна 135.




Бр.	Саставни део
1	Поклопац мотора
2	Наставак на уређају за горњу цев за дување и колено за отпадни ваздух
3	Ручица за фиксирање гаса
4	Прекидач за Укл./Искљ.
5	Полуга за гас
6	Утикач за свећице за паљење
7	Дугме за испирање
8	Завртањ филтера за ваздух
9	Кућиште филтера за ваздух
10	Резервоар за гориво
11	Затварач резервоара за гориво
12	Чок обртно дугме
13	Ручка стартера
14	Доња ручица
15	Горња ручица
16	Усисна решетка. Испод усисне решетке: Нож за уситњавање и ротор

3 БЕЗБЕДНОСНЕ НАПОМЕНЕ

ОПРЕЗ! Опасност од оштећења слуха.

Уређај је у току рада изузетно бучан. Ово може да проузрокује оштећење слуха код руковаоца и код особа и животиња које се налазе у близини.

- Радите само са заштитом за слух.
- Придржавајте се безбедносног растојања у односу на људе и животиње, одн. искључите уређај, ако се приближе људи и животиње.

 **НАПОМЕНА** Обавезно се упознајте са руковањем уређајем. Посебно научите како уређај може да се тренутно заустави.

3.1 Руковалац

- Особе млађе од 16 година или особе које не познају упутство за употребу, не смеју користити уређај. Водите рачуна о специфичним локалним безбедносним прописима у вези са минималном старошћу корисника.

- Ако први пут радите са таквим уређајем: Нека вам продавац или неко друго стручно лице објасни како се рукује уређајем. Или похађајте курс.
- Ко ради са овим уређајем, мора да буде одморан, здрав и у доброј физичкој кондицији. Ко из здравствених разлога не сме да се физички напреже, треба да пита свог лекара да ли је могуће радити са овим уређајем.
- Немојте руковати уређајем под утицајем алкохола, дрога или лекова.

3.2 Лична заштитна опрема

- Да би се спречиле повреде главе и екстремитета, као и оштећења слуха, потребно је носити прописну одећу и заштитну опрему.
- Одећа мора да буде наменска (уско налажуће) и не сме да представља препреку. Ако имате дугу косу, морате да носите мрежицу за косу. Никада немојте да носите широку одећу ни додатке који могу да буду увучени у уређај, нпр. шалови, широке кошуље, дуги ланчићи.
- Лична заштитна опрема се састоји од:
 - Заштита од буке (нпр. чепови за заштиту од буке), посебно у случају дневног радног времена од преко 2,5 сата
 - Заштитне наочаре
 - Отпорне радне рукавице које пригушују вибрације и ударце
 - Заштитне ципеле са приањајућим ђоном и челичном капицом

3.3 Руковањем бензином и уљем

⚠ ОПАСНОСТ! Опасност од експлозије и пожара. Услед смеше бензина и ваздуха настаје експлозивна атмосфера. Лупкање, експлозија и пожар при неправилном руковању горивом могу довести до тешких повреда, па и до смрти.

- Немојте пушити, ако рукујете бензином.
- Бензином рукујте само на отвореном и никад у затвореним просторијама.
- Обавезно водите рачуна о правилима понашања наведеним у наставку.
- Транспортујте и складиштите бензин и уље искључиво у за то дозвољеним посудама. Уверите се да деца немају приступ ускладиштеном бензином и уљем.

- У сврху спречавања контаминације тла (заштита животне средине) се уверите да при точењу никакав бензин и уље не могу да продру у тло. За точење користите левак.
- Никада немојте натакати уређај у затвореним просторима. На поду може да дође до скупљања испарења бензина и на тај начин до лупкања или чак до експлозије.
- Неизоставно обришите просути бензин са уређаја и са тла. Оставите текстил којим сте покупили бензин да се суши на добро проветреном месту, пре него што одложите тај текстил на отпад. У противном може да дође до неочекиваног самопаљења.
- Ако сте просули бензин, настаће испарења бензина. Због тога немојте да покренете уређај на истом месту, већ најмање 3 m удаљено од тог места.
- Спречите додир коже са производима од минералног уља. Немојте да удишете испарења бензина. У сврху точења горива увек носите заштитне рукавице. Редовно мењајте и чистите заштитну одећу.
- Водите рачуна да ваша одећа не дође у додир са бензином. Ако бензин доспе на вашу одећу, одмах промените одећу.
- Никада немојте да точите гориво у уређај када мотор ради или када је врућ.

3.4 Безбедност на радном месту

- Уређај сме да ради само на отвореном и никад у затвореним просторијама.
- Радите само при дневном светлу или врло светлим вештачким светлом.
- Пре рада уклоните опасне производе и предмете из радног подручја, нпр. Експлозивне и запаљиве производе, врућ пепео, жар цигарета, гране, комаде стакла, предмете оштрих ивица, комаде метала, камење.
- Водите рачуна о својој стабилности. Избегавајте мокар и клизав под.
- Приликом рада се крећите опрезно и споро. Немојте да трчите. Пазите на препреке.

3.5 Безбедност људи, животиња и материјалних вредности

- Користите уређај само за оне радове за које је предвиђен. Ненаменска употреба

може да доведе до повреда, као и да оштети материјалне вредности.

- Укључите уређај само ако се у радном подручју не задржавају људи и животиње.
- Придржавајте се безбедносног растојања у односу на људе и животиње, одн. искључите уређај, ако се приближе људи и животиње.
- Никада немојте да усмеравае млаз издувног гаса мотора на људе или животиње, нити на запаљиве производе и предмете.
- Никада немојте да пружате руке у усисне и вентилационе решетке, ако мотор ради. Услед ротирајућих делова уређаја може да дође до повреда.
- Увек искључите уређај, ако вам нису неопходан режим усисавања или режим дувања, нпр. приликом промене радног подручја, приликом радова одржавања и неге, приликом уливања смеше бензина и уља.
- Приликом незгоде одмах искључите уређај, да бисте избегли даље повреде и материјална оштећења.
- Услед неправилног коришћења и одржавања, бука и вибрације уређаја се могу повећати. То води до здравствених проблема. У том случају одмах искључите уређај и дајте га на поправку у овлашћену сервисну радионицу.
- Никад немојте да користите уређај са истрошеним или неисправним деловима. Истрошени или неисправни делови уређаја могу да проузрокују тешке повреде.
- Уређај сме да ради само са бројем обртаја мотора потребним за одговарајући рад. Избегавајте максимални број обртаја, како бисте смањили буку и вибрације.
- У току радног дана правите дуже паузе, како бисте могли да се опоравите од буке и вибрација. Ваш рад испланирајте тако да се употреба уређаја који стварају јаке вибрације расподели на више дана.
- Дужа употреба уређаја излаже руковаоца вибрацијама и може да проузрокује проблеме са циркулацијом ("бели прст"). Да би се смањило ризик, носите рукавице и одржавајте руке топлим. Ако се препозна симптом "белог прста", одмах потражите лекара. У те симптоме спадају: Губитак

осећаја, губитак сензибилности, језа, свраб, бол, слабљење телесне снаге, промена боје или стања коже. Обично се ови симптоми односе на прсте, шаке или на пулс. Код ниских температура се повећава опасност.

- Чувајте уређај ван домашња деце.

3.6 Безбедност уређаја

- Користите уређај само под следећим условима:
 - Уређај није запрљан, посебно не бензином и уљем.
 - Уређај не показује оштећења, посебно не решетака.
 - Сви командни елементи функционишу.
 - Сви делови опреме предвиђени за одговарајући начин рада су монтирани на уређај.
- Немојте преоптерећивати уређај. Уређај је намењен за лакше радове у приватном окружењу. Преоптерећења доводе до оштећења уређаја.
- Не усисавајте гране, комаде стакла, предмете оштрих ивица, комаде метала, камење или друге предмете. Они оштећују нож за уситњавање, као и ротор.
- Приликом рада никада немојте да блокирате усисну и вентилациону решетку, како бисте спречили прегревање мотора.
- Одмах искључите уређај, ако мотор почне да вибрира ненормално и јако. У овом случају постоји квар на уређају.
- Никад немојте да користите уређај са истрошеним или неисправним деловима. Увек замењујте неисправне делове оригиналним резервним деловима произвођача. Ако се уређај користи са истрошеним или неисправним деловима, неће бити могуће да се остваре права по основу гаранције у односу на произвођача.

4 МОНТАЖА И ДЕМОНТАЖА

Оставите уређај за усисавање/дување за монтажу и демонтажу на равной и стабилној подлози.

Делови прибора су кабасти. Због тога водите рачуна да имате довољно простора за руковање деловима прибора.

4.1 Монтажа за режим дувања

Спајање горње цеви за дување са наставком на уређају (01)

1. Позиционирајте горњу цев за дување [савијена] (01/1) тако у односу на наставак на уређају (01/2), да су опруга (01/3) и жлеб (01/4) један насупрот другог. Две избочине (01/5) горње цеви за дување морају да буду окренуте према доле.
2. Гурните горњу цев за дување (01/1) у наставак на уређају (01/2), док језичак за блокирање (01/6) у наставку на уређају чујно не налегне.

Спајање доње цеви за дување са горњом цеву за дување (02)

Од доње цеви за дување постоје две врсте:

- са равном млазницом: производи раван зрак ваздуха за тешко, мокро лишће и прљавштину
- са округлом млазницом: производи округло зрак ваздуха за лако, суво лишће и прљавштину

Доња цев за дување има уздужни жлеб (02/3) и попречне жлебове (02/6) који се на то настављају, (02/7). У предњи попречни жлеб (02/6) заврће се брег (02/4). Задњи попречни жлеб (02/7) се не користи.

1. Позиционирајте доњу цев за дување (02/1) према горњој цеву за дување (02/2) тако да уздужни жлеб (02/3) и брег (02/4) буду један насупрот другог.
2. Гурните доњу цев за дување (02/1) преко горње цеви за дување (02/2) до граничног прстена (02/5), али не преко тога. Брег (02/4) се у том положају налази тачно на предњем попречном жлебу (02/6).
3. Окрените доњу цев за дување у смеру казаљке на сату за 90° док не налегне.

И НАПОМЕНА Дужина укупне цеви се не може мењати. Доња цев за дување (02/1) не може да се даље од граничног прстена (02/5) гурне преко горње цеви за дување. То значи да се задњи попречни жлеб (02/7) не користи.

4.2 Демонтажа цеви за дување

Одвајање доње цеви за дување од горње цеви за дување (03)

1. Окрените доњу цев за дување (03/1) супротно смеру казаљке на сату за 90°. Брег (03/2) горње цеви за дување (03/3) се

у том положају налази у уздужном жлебу (03/4).

2. Свуците доњу цев за дување (03/1) са горње цеви за дување (03/3).

Уклањање горње цеви за дување са наставка на уређају (04)

1. Гурните одвијач (04/1) кључа за свећице водоравно у рупу (04/2) језичка за блокирање у наставку на уређају, док најшири део одвијача не буде испод језичка за блокирање.
2. Окрените одвијач на 90°, при том мора да се јавља осетан отпор. Језичак за блокирање ослобађа горњу цев за дување (04/3). Одвијач остаје утакнут.
3. Извуците горњу цев за дување (04/3).

4.3 Монтажа за режим усисавања

Спајање доње цев за усисавање са горњом цеву за усисавање (05)

1. Позиционирајте доњу цев за усисавање (05/1) према горњој цеву за усисавање (05/2) тако да стрелице (05/3) и (05/4) буду једна насупрот друге. У овом положају су један насупрот другог:
 - брегови (05/5) и рупе за налегање (05/6)
 - жлеб (05/7) на доњој усисној цеву и брег (05/8) на горњој усисној цеву
2. Снажно гурните две усисне цеви једну на другу, док не дође до следећег:
 - Брегови (05/5) налажу у рупе за налегање (05/6).
 - Горња цев за усисавање удара о гранични прстен (05/9) доње цеви за усисавање.

Две цеви за усисавање сада су чврсто спојене једна с другом. Није предвиђено да се оне поново раставе.

Отварање усисне решетке уређаја (06)

1. Чврсто држите уређај (06/1).
2. Снажно гурните одвијач (06/2) кључа за свећице у горњи бочни отвор (06/3) усисне решетке (06/4).

И НАПОМЕНА Немојте гурнути одвијач у предњи бочни отвор, на коју показује стрелица која је монтирана на решетки за усисавање!

3. Гурнути одвијач заједно са усисном решетком притисните даље од уређаја. Усисна решетка се закреће.

Спајање горње цеви за усисавање са уређајем (07)

1. Чврсто држите закрену уисну решетку.
2. Позиционирајте горњу цев за усисавање (07/1) према отвору на кућишту (07/2) на следећи начин:
 - Отвори (07/3) попречних жлебова и избочина отвора на кућишту (07/4) један су насупрот другог.
 - Цев за усисавање је окренута тако да се обе стрелице (05/3) и (05/4) налазе горе.
3. Гурните горњу цев за усисавање (07/1) у отвор на уређају (07/2) и окрећите је снажно у смеру супротно од казаљке на сату, док не налегне.

Спајање колена за отпадни ваздух са наставком на уређају (08)

1. Позиционирајте колено за отпадни ваздух (08/1) према наставку на уређају (08/2) тако да се опруга (08/3) и жлеб (08/4) налазе једно насупрот другог. Две избочине (08/5) колена за отпадни ваздух морају да буду окренуте према доле.
2. Гурните колено за отпадни ваздух (08/1) у наставак на уређају (08/2), док не буде чврсто утакнуто. Језичак за блокирање (08/6) не належа у наставак на уређају.

Спајање цака за прикупљање са коленом за отпадни ваздух (09)

1. Отворите чичак-траку (09/1) на отвору за удубавање (09/2) цака за прикупљање.
2. Гурните отвор за удубавање (09/2) цака за прикупљање преко наставка за издувавање (09/3) колена за отпадни ваздух, толико да се чичак-трака (09/1) нађе иза задебљања (09/4). Рајсфершлус и каиш за ношење цака за прикупљање морају да буду окренути увис.
3. Затегните чичак-траку (09/1) и затворите је.
4. Вуците цак за прикупљање да бисте проверили, да ли је он сада чврсто спојен са наставком за издувавање (09/3) колена за отпадни ваздух.
5. Затворите рајсфершлус цака за прикупљање, ако је отворен.

Причвршћивање каиша за ношење на цак за прикупљање (10)

1. Закачите карабинере (10/1) каиша за ношење у прстене (10/2) на цаку за прикупљање.
2. Узмите уређај и цак за прикупљање окачите себи преко левог рамена. Померањем прилагодите копчу (10/3) дужини каиша за ношење тако да можете да удобно носите цак за прикупљање.

4.4 Демонтажа цака за прикупљање и цеви за усисавање

Уклањање колена за отпадни ваздух са наставка на уређају (11)

1. Извуците колено за отпадни ваздух (11/1) из наставка на уређају (11/2).

Није неопходно одвојити колено за отпадни ваздух од цака за прикупљање.

Уклонити цев за усисавање са отвора на кућишту (12)

1. Снажно окрените цев за усисавање (12/1) у смеру казаљке на сату, док се не ослободи и може скинути. Усисна решетка (12/2) се склапа.
2. Притисните уисну решетку (12/2) о уређај, док не налегне.

5 ПУШТАЊЕ У РАД

5.1 Провера уређаја

Пре почетка рада проверите:

- Да ли су све заштитне решетке неоштећене? Дајте оштећене заштитне решетке на поправку.
- Да ли су сви завртњи чврсто налегли? Дотегните лабаве завртње.
- Да ли су горња и доња ручица добро причвршћене на уређај? Чврсто затегните лабаве ручице.
- Да ли су нож за уситњавање и ротор испод усисне решетке неоштећени? Дајте оштећене делове уређаја на поправку.
- Ако се ручица за гас лако покреће и да ли после пуштања брзо скаче у почетни положај? Ако не, очистите га. Дајте га на поправку, ако је неисправан.
- Ако се прекидач за укључивање/искључивање лако помера из положаја "I" у положај "0" и да ли се аутоматски враћа? Ако не, дајте га на поправку.

- Да ли утикач свећице чврсто налаже на свећицу? Учврстите га притиском, ако је лабав.
- Да ли је филтер за ваздух чист? Очистите га ако је прљав.
- Да ли је резервоар за бензин напуњен? Направите мешавину бензина и уља и улијте је.
- Да ли сви делови прибора за одговарајући режим рада монтирани и неоштећени? Монтирајте преостале делове прибора. Замените неисправне делове прибора.
- За режим усисавања:
 - Да ли је цак за прикупљање чврсто спојен са коленом за отпадни ваздух? Ако није, гурајте отвор за удубавање на цаку за прикупљање даље на колени и додатно затегните чичак-траку.
 - Да ли је цак за прикупљање затворен? Затворите рајсфершлус цака за прикупљање.

5.2 Производња и уливање смеше бензина и уља

ПАЖЊА! Опасност од оштећења мотора.

Чист бензин доводи до оштећења и до тоталног отказа мотора. У том случају произвођачу не могу да се постављају захтеви засновани на гаранцији.

- Мотор увек мора да ради са смешом бензина и уља у прописаном односу мешања.

Производња смеше бензина и уља (13)

За 2-тактни мотор вам је потребно:

- Безоловни, нови бензин са октанским бројем од најмање 90. Бензин који је складиштен дуже од 2 месеца, доводи до таложења и функционалних сметњи у мотору.
- Висококвалитетно, синтетичко уље за 2-тактне моторе

Од ова два састојка морате да направите мешавину бензина и уља од 40:1.

1. Држите боцу за мешање горива (13/1) водоравно и улијте жељену количину бензина:
 - Притом читајте уливену количину на десној скали за бензин (13/2) "100 – 500" [у ml].

- Улијте бензин до црте за 300, 400 или 500 ml (нпр. 400 ml, види графику).
2. Држите боцу за мешање горива (13/1) водоравно и долијте потребну количину уља за 2.тактне моторе до следеће црте леве скале за уље 40:1 (13/3).
 3. Затворите боцу за мешање (13/1) и више пута је снажно протресите, како би се бензин и уље могли добро промешати.

Уливање смеше бензина и уља (14)

1. Искључите мотор уређаја.
2. Поставите уређај на равну, стабилну површину. Затварач резервоара за гориво мора да показује према горе.
3. Затварач резервоара за гориво, резервоар за гориво и околне делове уређаја очистите брисањем, како при уливању смеше бензина и уља никаква прљавштина не би могла да доспе у резервоар за гориво.
4. Полако одврните затварач (14/1) резервоара за гориво, како би мешавина бензина и ваздуха под притиском могла полако да изађе из резервоара за гориво (14/2) у околину. Оставите затварач (14/1) да виси на резервоару за гориво.
5. Гурните левак (14/3) у наставак за уливање (14/4) резервоара за гориво.
6. Улијте припремљену мешавину бензина и уља из боце за мешање горива (14/5) до горњег краја индикатора нивоа напуњености (14/6) одн. До доње ивице наставка за уливање (14/4) у резервоару за гориво, али не преко тога.
7. Извучите левак (14/3) из отвора резервоара за гориво (14/2) и чврсто заврните затварач (14/1).
8. Обришите просути бензин/уље са уређаја и са стајне површине.

6 ОПСЛУЖИВАЊЕ МОТОРА

⚠ ОПАСНОСТ! Опасност од тровања издувним гасовима мотора. Удисањем издувних гасова мотора можете се тешко отровати. Та тровања могу да доведу до смрти.

- Уређај сме да ради само на отвореном и никад у затвореним просторијама.
- Немојте да удишете издувне гасове мотора.

6.1 Покретање мотора

Пре покретања мотора ставите уређај на тло. Цеви за дубање или усисавање монтиране на уређају морају да имају простора за кретање.

Хладан старт (15, 16, 17)

Ако је мотор хладан, тј. Ако није радио дуже од 5 минута, изводи се "хладан старт".

- Окрените чок обртно дугме (15/1) у смеру казаљке на сату до граничника.
- Притисните дугме за испирање (15/2) око 7 до 10 пута у потпуности према доле, како бисте мешавину бензина и угља пумпали у карбуратор.
- Истовремено извршите следеће:
 - Руком чврсто притисните уређај на горњој ручици (16/1) на доле на тло.
 - Другом руком повуците ручку стартера (16/2) прво опрезно и полако док не осетите отпор, па затим одлучно и брзо вертикално према горе, док опет не осетите отпор (око 1 дужина руке).
 - Пустите уже стартера да се поново намота, не пуштајући ручицу стартера (16/2).
- Више пута поновите претходни корак, док се мотор не покрене, али још увек угаси.
- Окрените чок обртно дугме (15/1) уназад, тј. у смеру супротном од казаљке на сату, до граничника.
- Истовремено извршите следеће:
 - Једном руком чврсто притисните уређај на горњој ручици (16/1) на доле на тло и притисните ручицу гаса (17/1) до краја.
 - Другом руком повуците ручку стартера (16/2) прво опрезно и полако док не осетите отпор, па затим одлучно и брзо вертикално према горе, док опет не осетите отпор (око 1 дужина руке).
 - Пустите уже стартера да се поново намота, не пуштајући ручицу стартера (16/2).
- Више пута поновите претходни корак, док се мотор не покрене и затим ради равномерно.
- Загревање мотора:
 - Неко време држите ручицу гаса (17/1) притиснуту до краја, како би се мотор загрејао.

- Полако пустите ручицу гаса (17/1). Поново је притисните, ако мотор више не ради како треба.
- Пустите ручицу за гас (17/1) када је мотор загрејан. Он ће онда радити са бројем обртаја празног хода.

Топли старт (15, 16, 17)

Ако је мотор још увек на радној температури, тј. кратко после његовог искључења, биће спроведен "топли старт". При том се чок не користи.

- Проверите да ли се чок обртно дугме налази у почетном положају. Ако не, окрените га до краја у смеру супротном од казаљке на сату.
- Притисните дугме за испирање (15/2) око 2 до 3 пута у потпуности према доле, како бисте мешавину бензина и угља пумпали у карбуратор.
- Истовремено извршите следеће:
 - Руком чврсто притисните уређај на горњој ручици (16/1) на доле на тло.
 - Другом руком повуците ручку стартера (16/2) прво опрезно и полако док не осетите отпор, па затим одлучно и брзо вертикално према горе, док опет не осетите отпор (око 1 дужина руке).
 - Пустите уже стартера да се поново намота, не пуштајући ручицу стартера (16/2).
- Више пута поновите претходни корак, док се мотор не покрене, али још увек угаси.
- Истовремено извршите следеће:
 - Једном руком чврсто притисните уређај на горњој ручици (16/1) на доле на тло и притисните ручицу гаса (17/1) до краја.
 - Другом руком повуците ручку стартера (16/2) прво опрезно и полако док не осетите отпор, па затим одлучно и брзо вертикално према горе, док опет не осетите отпор (око 1 дужина руке).
 - Пустите уже стартера да се поново намота, не пуштајући ручицу стартера (16/2).
- Више пута поновите претходни корак, док се мотор не покрене и затим ради равномерно.

i НАПОМЕНА Ако је чок случајно био укључен: Окрените чок обртно дугме у смеру казаљке на сату у почетни положај и поновите топлим старт више пута, док се мотор не покрене.

6.2 Промена броја обртаја мотора

Користите мали број обртаја мотора за лак, сув материјал и прљавштину, а веће бројеве обртаја за тежи, мокар материјал и прљавштину.

Континуална регулација броја обртаја (17)

1. Притисните ручицу гаса (17/1) све док се не постигне жељени број обртаја. На крајњем граничнику ручице гаса мотор ради са максималним бројем обртаја.
2. При промени локације у режиму дувања или усисавања: Пустите ручицу гаса (17/1). Мотор сада ради са бројем обртаја празног хода.

Трајно подешавање максималног броја обртаја (17)

1. Повуците ручицу за фиксирање гаса (17/2) увис, док не налегне заједно са ручицом за гас (17/1).
2. За искључивање максималног броја обртаја: Притисните ручицу за фиксирање гаса (17/2) према доле. Мотор сада ради са бројем обртаја празног хода.

6.3 Заустављање мотора (17)

1. Подешавање мотора на број обртаја празног хода:
 - Притисните ручицу за фиксирање гаса (17/2) према доле или
 - Пустите ручицу гаса (17/1).
2. Притисните прекидач за укључивање/искључивање (17/3) на "0" и држите га притиснутог све док се мотор не угаси.
3. Пустите прекидач за укључење/искључење (17/3). Након тога се враћа у позицију "I".

7 РЕЖИМИ РАДА

7.1 Рад у режиму дувања (18)

У режиму дувања, уређај може да се носи једном руком.

⚠ УПОЗОРЕЊЕ! Опасност од тешких повреда због ротирајућих делова уређаја. Када је усисна решетка отворена и сигурносни прекидач је блокиран, нож за уситњавање и ротор могу да проузрокују тешке повреде.

- Уређај никада не сме да ради са отвореном усисном решетком и блокираним сигурносним прекидачем.

⚠ ОПРЕЗ! Опасност од повреда и материјалне штете. Због ваздушног млаза и одуваног материјала може доћи до повреде или прљања људи или животиња.

- Обавезно водите рачуна да због ваздушног млаза и одуваног материјала не дође до угрожавања људи или животиња нити до оштећивања предмета.
- Водите рачуна о смеру ветра.

i НАПОМЕНА Никада немојте да радите уз ветар, како се Ви и особе које се налазе иза вас не бисте испргали.

1. Монтирајте цеви за дување (види *Поглавље 4.1 "Монтажа за режим дувања", страна 139*).
2. Окрените мотор (види *Поглавље 6.1 "Покретање мотора", страна 142*).
3. Подигните уређај једном руком држећи га за горњу ручку (18/1).
4. У току рада прилагодите број обртаја мотора материјалу који треба да се одува (види *Поглавље 6.2 "Промена броја обртаја мотора", страна 143*):
 - мали број обртаја мотора: за лак, сув материјал, нпр. лишће, покошена трава, опилци, зрна и прљавштину
 - средњи број обртаја мотора: за материјал средње величине и тежине, нпр. мокро лишће
 - висок број обртаја мотора: за врло тежак или мокар материјал, нпр. Нови снег и грубу прљавштину

7.2 Рад у режиму усисавања (19)

У режиму усисавања, уређај мора да се носи с обе руке. Џак за прикупљање каишем за ношење закачите о лево раме.

ПАЖЊА! Опасност од оштећења уређаја.

Усисане течности оштећују уређај. Мокро лишће одн. трава зачепљују уређај. Усисане гране, комадићи стакла, објекти оштрих ивица, комади метала, камење или други предмети оштећују нож за уситњавање као и ротор.

- Немојте усисавати течности, као ни мокро лишће одн. траву.
- Немојте усисавати ниједан од горе поменутих предмета.

НАПОМЕНА Немојте усисати ситне животињице.

1. Монтирајте цеви за усисавање и цак за прикупљање (види *Поглавље 4.3 "Монтажа за режим усисавања"*, страна 139).
2. Покретање мотора:
 - Извучите колено за отпадни ваздух из наставка за уређај, како бисте уређај могли да поставите на тло ради покретања мотора.
 - Покрените мотор (види *Поглавље 6.1 "Покретање мотора"*, страна 142).
3. Окачите цак за прикупљање помоћу каиша за ношење (19/1) на лево раме. Цак за прикупљање мора да слободно виси са рамена и не сме да буде увијен, како би се несметано могао пунити.
4. Подигните уређај десном руком држећи га за горњу ручку (19/2).
5. Левом руком гурајте колено за отпадни ваздух цака за прикупљање у наставка на уређају, док не буде чврсто утакнуто.
6. Ухватите уређај с обе руке: за горњу ручку (19/2) и такође за доњу ручку (19/3).
7. У току рада:
 - Радите са уређајем на средњем/ великом броју обртаја.
 - Држите усисни отвор цеви за усисавање само неколико сантиметара изнад тла.
 - Немојте до краја напунити цак за прикупљање. Када је цак за прикупљање напуњен до краја, смањује се снага усисавања.
 - После усисавања опасног предмета: Одмах зауставите мотор и уклоните предмет. Контролишите да ли је нож за уситњавање или ротор оштећен.

8. Испразните цак за прикупљање:

- Зауставите мотор (види *Поглавље 6.3 "Заустављање мотора (17)"*, страна 143).
- Извучите колено за отпадни ваздух из наставка на уређају и оставите уређај.
- Отворите рајсфершлус цака за прикупљање и истресите га.

8 ОДРЖАВАЊА И НЕГА

Правилно одржавање и нега су неопходни, како би се одржала функционалност и безбедност уређаја. Водите рачуна о следећим тачкама:

- Радове одржавања и неге изводите само ако поседујете потребно знање и алат.
- Сачекајте док се мотор потпуно охлади.
- Носите заштитне рукавице.
- Замените истрошене или неисправне делове уређаја само оригиналним резервним деловима произвођача.
- Не смете да спроводите радове одржавања и неге, који нису описани у упутству за употребу. За то ангажујте овлашћену сервисну радионицу. У случају кршења ових одредаба се гаси гаранција произвођача.

Интервали за овде поменуте радове одржавања и неге пронаћи ћете у плану одржавања (види *Поглавље 8.6 "План одржавања"*, страна 146).

8.1 Чишћење/замена филтера за ваздух (20)

1. Демонтажа филтера за ваздух:
 - Одвијте завртањ филтера за ваздух (20/1), док кућиште филтера за ваздух (20/2) не буде лабаво.
 - Скините кућиште филтера за ваздух (20/2).
 - Скините филтерски сунђер (20/3) са наставка (20/4).
2. Чишћење:
 - Исцедите филтерски сунђер (20/3) и затим га оперите сапуном и водом. Немојте да користите бензин или друге раствараче.
 - Оставите филтерски сунђер (20/3) да се темељно осуши, све док у њему више не буде било воде. Влажни

- филтер може да доведе до тога да се мотор тешко пали.
- Добро обришите кућиште филтера за ваздух (20/2) крпом за чишћење.
3. Замена:
 - Замените филтерски сунђер, ако више није еластичан или се распада.
 4. Монтажа филтера за ваздух:
 - Натакните филтерски сунђер (20/3) на наставка (20/4) и гурните га до граничника.
 - Натакните кућиште филтера за ваздух (20/2) до граничника и држите га притиснутог.
 - Завијте завртањ филтера за ваздух (20/1), док кућиште филтера за ваздух (20/2) не буде чврсто налегало.
- ## 8.2 Одржавање свећице (21)
1. Демонтажа свећице:
 - Скините утикач за свећице (21/1).
 - Помоћу кључа за свећице (21/2) одвртите свећицу (21/3).
 2. Оцените изглед свећице:
 - Ако је свећица светло смеђа: Мотор ради исправно и свећица је у реду. Ако је неопходно: Опрезно ишчеткајте свећицу (21/3) фином жичаном четком (21/4).
 - Ако се свећица запрља чађу, угљем, ако се створи кора, или је истопљена одн. премошћена: Свећица је неисправна. Замените свећицу новом. Користите прописани тип свећица (види *Поглавље 12 "Технички подаци", страна 150*).
 - Ако је после кратког радног времена свећица опет неисправна, морате да проверите мотор и подешавања карбуратора у овлашћеној сервисној радионици.
 3. Провера растојања електрода:
 - Помоћу мерила (21/5) проверите да ли растојање електрода (21/6) износи 0,6 – 0,7 mm. Ако не, опрезно лупкајте електроде тако да се приближе или их опрезно савијте тако да се удаље једна од друге.
 4. Ако је прописани интервал достигнут или је свећица неисправна:
 - Замените свећицу новом. Користите прописани тип свећица (види *Поглавље 12 "Технички подаци", страна 150*).
 5. Уградња свећице:
 - Водите рачуна да заптивни прстен свећице (21/7) належе на свећицу.
 - Руком поново завртите свећицу (21/3) и добро затегните кључем за свећице (21/2).
 - Поново чврсто натакните утикач за свећице (21/1).
- ## 8.3 Провера/замена филтера за гориво (22)
- Филцани филтер за гориво се налази у резервоару за гориво и натакнут је на усисну главу. Ако се филтер за гориво стврдно, запрљао или зачепио, мање бензина ће тећи до мотора. У том случају филтер за гориво мора да се замени.
- Препоручује се да ове радове препустите овлашћеној сервисној радионици.
1. Припрема уређаја:
 - За пражњење резервоара за гориво: Пустите мотор да ради све док се сам не угаси.
 - Поставите уређај на равну, стабилну површину. Затварач резервоара за гориво мора да показује према горе.
 - Обришите затварач резервоара за гориво, резервоар за гориво и околне делове уређаја како никаква прљавштина не би могла да доспе у резервоар за гориво.
 2. Провера/замена филтера за гориво:
 - Одвртите затварач (22/1) резервоара за гориво (22/2). Оставите затварач (22/1) да visi на резервоару за гориво.
 - Помоћу жичане куке извучите усисну главу (22/3) из резервоара за гориво (22/2).
 - Проверите филтер за гориво (22/4). Ако се филц стврдно, ако је запрљан или зачепљен: Скините филтер за гориво (22/4) и гурните нови филтер за гориво на усисну главу.
 3. Поново гурните усисну главу (22/3) у резервоар за гориво (22/2).

4. Производња и уливање смеше бензина и уља:

- види *Поглавље 5.2 "Производња и уливање смеше бензина и уља", страна 141*

8.4 Подешавања карбуратора (23)

На уређају су видљиви следећи завртњи за регулацију карбуратора:

- L = завртањ за регулисање мешавине горива у празном ходу (23/1): Смањење удела горива и мешавини бензина и уља када је мотор загрејан
- H = завртањ за регулисање мешавине горива под пуним оптерећењем (23/2): Повећање удела горива и мешавини бензина и уља када је мотор хладан
- Завртањ за регулацију празног хода на чок обртном дугмету (23/3)

Ови завртњи за регулацију се могу подесити само специјалним усадним кључем који није садржан у обиму испоруке.

И НАПОМЕНА Подешавање карбуратора сме да врши само овлашћена сервисна радионица.

8.5 Провера/затезање завртњева уређаја (24)

Услед вибрација мотора, завртњи уређаја могу да се олабаве. За проверу/затезање завртњева уређаја на располагању су испоручени алати:

- Торх® угаони одвијач (24/ 1)
- Дршка одвијача са утичним уметком за класичне и крстасте одвијаче (24/ 2)
- Кључ за свећице са одвијачем (24/3)
 1. Утакните одговарајући алат у завртањ.
 2. Кратким оштрим покретом у смеру казаљке на сату затегните завртањ.

И НАПОМЕНА Завртњи за регулацију карбуратора не смеју да се окрећу. Због тога за те завртње за регулацију није испоручен усадни кључ.

8.6 План одржавања

Следећа упутства се односе на нормалне услове коришћења. Код посебних услова, као нпр. нарочито дуге дневне употребе или врло запрљаног радног подручја, наведени интервали одржавања се сходно томе скраћују.

Код замене делова допуштено је користити само оригиналне резервне делове.

Интервал	Компоненте	Радови које треба спровести
Пре почетка рада	■ Целокупни уређај	Визуелни преглед стања
	■ Елементи за руковање	Провера функције
	■ Карбуратор	Провера подешавања празног хода
	■ Елементи за пригушивање вибрација	Провера
После свакодневног рада	■ Целокупни уређај	Чишћење
После сваког точења горива	■ Целокупни уређај	Визуелни преглед стања
	■ Елементи за руковање	Провера функције
	■ Карбуратор	Провера подешавања празног хода
Сваких 100 радних часова	■ Свећица	Замена
На сваких 12 месеци	■ Филтер за ваздух	Чишћење
	■ Филтер за гориво у резервоару	Замена

Интервал	Компоненте	Радови које треба спровести
У случају недовољне функције	■ Филтер за ваздух	Чишћење
	■ Филтер за гориво у резервоару	Провера
	■ Свећица	Накнадно подешавање растојања електрода
	■ Сви доступни завртњи (осим завртњева за подешавање)	Провера
	■ Елементи за пригушивање вибрација	Провера
	■ Полука за гас	Чишћење или замена ¹⁾
	■ Прекидач за Укл./Искљ.	Чишћење или замена ¹⁾
	■ Издувна цев	Чишћење ¹⁾
У случају квара	■ Филтер за ваздух	Замена
	■ Филтер за гориво у резервоару	Замена
	■ Елементи за пригушивање вибрација	Замена ¹⁾
	■ Издувна цев	Замена ¹⁾
	■ Ужестартер	Замена ¹⁾
	■ Цак за прикупљање	Замена
	■ Сигурносна налепница	Замена
Ако је потребно	■ Филтер за ваздух	Чишћење или замена
	■ Филтер за гориво у резервоару	Замена
	■ Карбуратор	Накнадно подешавање празног хода ¹⁾
	■ Улаз за ваздух хлађења	Чишћење
	■ Сви доступни завртњи (осим завртњева за подешавање)	Дотегнути
	■ Елементи за пригушивање вибрација	Провера
	■ Канистар за бензин и уље за двотактне моторе	Чишћење

1) Овај поступак треба да спроведе ваш дистрибутер или овлашћена сервисна радионица

9 ПОМОЋ У СЛУЧАЈУ СМЕТЊИ

Сметња	Узрок	Уклањање
Мотор се не покреће или има проблема.	Покретање мотора је погрешно изведено.	види <i>Поглавље 6.1 "Покретање мотора", страна 142</i>
	Свећица је запрљана, неисправна или растојање електрода није исправно.	види <i>Поглавље 8.2 "Одржавање свећице (21)", страна 145</i>
	Филтер за ваздух је запрљан.	види <i>Поглавље 8.1 "Чишћење/замена филтера за ваздух (20)", страна 144</i>
	Подешавања карбуратора нису исправна.	Контактирајте овлашћену сервисну радионицу.
	Улазна решетка је отворена и цев за усисавање није утакнута.	Затворите улазну решетку или монтирајте цев за усисавање (види <i>Поглавље 4.3 "Монтажа за режим усисавања", страна 139</i>).
	Цев за дување није утакнута.	Монтирајте цев за дување (види <i>Поглавље 4.1 "Монтажа за режим дувања", страна 139</i>).
Мотор се покреће, али је снага мотора мала.	Филтер за ваздух је запрљан или је филтерски суђер истрошен.	види <i>Поглавље 8.1 "Чишћење/замена филтера за ваздух (20)", страна 144</i>
	Подешавања карбуратора нису исправна.	Контактирајте овлашћену сервисну радионицу.
Мотор се не окреће равномерно и број обртаја мотора се не повећава приликом давања гаса.	Свећица је запрљана, неисправна или растојање електрода није исправно.	види <i>Поглавље 8.2 "Одржавање свећице (21)", страна 145</i>
	Подешавања карбуратора нису исправна.	Контактирајте овлашћену сервисну радионицу.
	Цак за прикупљање је пун или запрљан.	Испразните цак за прикупљање (види <i>Поглавље 7.2 "Рад у режиму усисавања (19)", страна 143</i>). Истресите цак за прикупљање. Уклоните залепљени, усисани материјал метлицом.

Сметња	Узрок	Уклањање
Издувни гасови мотора јако диме, изгледају плавичасто.	Удео уља у смеши бензина и уља је превисок.	Улијте смешу бензина и уља уз исправан однос мешања. види <i>Поглавље 12 "Технички подаци", страна 150</i> види <i>Поглавље 5.2 "Производња и уливање смеше бензина и уља", страна 141</i>
	Подешавања карбуратора нису исправна.	Контактирајте овлашћену сервисну радионицу.
Мотор почиње да вибрира ненормално и јако.	Делови уређаја/мотора су се одвојили и/или су оштећени.	<ol style="list-style-type: none"> 1. Зауставите мотор. 2. Прегледајте уређај на оштећења. 3. Контролишите свећицу (види <i>Поглавље 8.2 "Одржавање свећице (21)", страна 145</i>). 4. Контактирајте овлашћену сервисну радионицу.

10 ТРАНСПОРТ

Транспорт уређаја између два радна подручја

- Искључите мотор.
- Држите уређај за ручке.
- Спречите да цеви за усисавање или дување буду препрека људима.
- Нигде немојте ударати цевима за усисавање или дување.

Транспорт уређаја у возилу

- Искључите мотор.
- Уклоните цеви за усисавање и дување те колена за отпадни ваздух и џак за прикупљање са уређаја.
- Поставите уређај и фиксирајте га. Тако ћете спречити да се преврне приликом вожње и да смеша бензина и уља исцури.
- Гурните све делове прибора (ако је то могуће због величине) у џак за прикупљање и затворите га. Тако ћете спречити да се они при вожњи неконтролисано померају у возилу.

11 СКЛАДИШТЕЊЕ

Ако не желите да користите уређај дуже од 2 – 3 месеца, неопходни су следећи радови, како би се спречила оштећења:

1. Пражњење резервоара за гориво:
 - Пустите мотор да ради све док се сам не угаси. Тада у резервоару за гориво и у карбуратору више нема смеше бензина и уља и не може да дође до стварања наслага.
2. Чишћење уређаја:
 - Обришите целокупни уређај и делове прибора крпом за брисање. Немојте да користите бензин или друге раствараче.
 - Истресите џак за прикупљање. Уклоните залепљени, усисани материјал метлицом.
 - Уклоните прљавштину из свих отвора на уређају (између осталог усисна решетка и расхладни отвори за мотор).
 - Отворите усисну решетку и очистите нож за уситњавање и ротор. Мали науљите нож за уситњавање крпом за чишћење.
3. Науљите цилиндре:
 - Пустите уређај да се потпуно охлади.

- Извуците утикач свећице и одврните свећицу.
 - Накапајте мало уља у отвор за свећице.
 - Полако вуците ручку стартера, како би се клип померио и уље у цилиндру расподелило.
 - Поново чврсто заврните свећицу и утакните утикач свећице.
4. Чувајте уређај на што сувљем месту.

12 ТЕХНИЧКИ ПОДАЦИ

	442 бр.арт.: 127380
Димензије (Д x Ш x В) [mm], без цеви	350 x 250 x 350
Тежина [kg]	
■ са прибором за режим дувања	4,7
■ са прибором за режим усисавања	5,8
Запремина мотора [cm ³]	27,6
Максимална снага мотора [kW]	0,8
Максималан број обртаја мотора [min ⁻¹]	8300
Свећица	CHAMPION RCJ7Y
Запремина резервоара за гориво [l]	0,4
Бензин	безоловни, најмање 90 октана
Уље	синтетички, за 2-тактне моторе
Однос мешања горива [бензин:2-тактно уље]	40:1
Измерени ниво звучног притиска L _p A [dB(A)]	93,9
Грешка мерења	3
Измерена звучна снага L _w A [dB(A)]	106,6
Гарантована звучна снага [dB(A)]	109
Капацитет ваздуха [m ³ /h]	
■ у режиму дувања	610
■ у режиму усисавања	600
Максимална брзина ваздуха [m/s]	72
Измерени ниво вибрација [m/s ²]	
■ горња ручка	2,0
■ доња ручица	1,4
Грешка мерења	1,5

13 СЛУЖБА ЗА КОРИСНИКЕ/СЕРВИС

Код питања у вези са гаранцијом, поправком или резервним деловима се обратите вашем најближем AL-KO сервису. Њега ћете наћи на интернету под следећом адресом:
www.al-ko.com/service-contacts

14 ЗАШТИТА ЖИВОТНЕ СРЕДИНЕ

Заштита животне средине је битан и приоритетан аспект при употреби овог уређаја и корисна је за добросуседске односе као и за наш животни простор.

- Спречавање настанка буке представља активну заштиту животне средине. Бука проузрокује здравствене проблеме. Узнемиравајте ваше комшије што је могуће мање. Са уређајем радите само за време локално дозвољеног времена рада и само онолико колико је баш неопходно.
- Обавезно следите сигурносне напомене за руковање бензином и уљем (види *Поглавље 3.3 "Руковањем бензином и уљем", страна 137*). Избегавајте контаминацију земљишта.
- Старо уље одложите у складу са важећим прописима о заштити животне средине.
 - Старо уље предајте у запечаћеној посуди на следећем месту за сакупљање уља. Свака радња која продаје уље обавезна је да прихвати старо уље.
 - Старо уље немојте да одлажете заједно са обичним кућним отпадом. Немојте га просипати у лавабо, на земљу или у канализацију.
- Следите локалне прописе за одлагање лишћа и траве. Они морају да се одвојено од обичног кућног отпада одложе на локално дефинисаним местима за сакупљање.
- Немојте да одлажете замењене делове уређаја нити сам уређај који је стављен ван погона у природи, већ само на локално дефинисаним местима сакупљања.

15 ГАРАНЦИЈА

Евентуалне грешке у материјалу или производњи на уређају поправићемо за време законског рока застаре права на гаранцију за недостатке према сопственом избору поправљањем или заменом. Рок застаре одређује се према праву државе у којој је уређај купљен.

Наша гарантна изјава важи само у случају:

- примене ових Упутстава за употребу
- сврсисходног коришћења
- употребе оригиналних резервних делова

Гаранција престаје да важи у случају:

- самоиницијативних покушаја поправки
- самоиницијативних техничких измена
- ненаменског коришћења

Гаранција не обухвата:


- оштећења лака која се свде на нормално трошење
- потрошне делове који су на картици резервних делова означени рамом xxxxxx (x)



Гарантни рок почиње да тече од датума куповине од стране првог крајњег корисника. Меродаван је датум на рачуну. Са овом изјавом о гаранцији и оригиналним рачуном обратите се продавцу или најближој овлашћеној сервисној радионици. Овом изјавом се не мењају законска права која купац има према продавцу у случају недостатака.

TŁUMACZENIE ORYGINALNEJ INSTRUKCJI OBSŁUGI

Spis treści

1	Informacje dotyczące niniejszej instrukcji obsługi	152	8	Konserwacja i pielęgnacja.....	163
1.1	Symbole na stronie tytułowej	152	8.1	Czyszczenie/wymiana filtra powietrza (20)	164
1.2	Objaśnienia rysunkowe i słowa ostrzegawcze	153	8.2	Konserwacja świecy zapłonowej (21).....	164
2	Opis produktu	153	8.3	Kontrola/wymiana filtra paliwa (22).....	164
2.1	Użytkowanie zgodne z przeznaczeniem	153	8.4	Ustawienia gaźnika (23)	165
2.2	Możliwe przewidywane nieprawidłowe użycie	153	8.5	Kontrola/dokręcenie śrub urządzenia (24)	165
2.3	Zakres dostawy	154	8.6	Plan konserwacji.....	165
2.4	Symbole umieszczone na urządzeniu	155	9	Pomoc w przypadku usterek	167
2.5	Przegląd produktu	155	10	Transport.....	168
3	Zasady bezpieczeństwa	156	11	Przechowywanie	168
3.1	Operator	156	12	Dane techniczne.....	169
3.2	Środki ochrony osobistej	156	13	Obsługa klienta/Serwis.....	169
3.3	Obchodzenie się z benzyną i olejem..	156	14	Ochrona środowiska.....	169
3.4	Bezpieczeństwo na stanowisku pracy	157	15	Gwarancja	170
3.5	Bezpieczeństwo osób, zwierząt i rzeczy materialnych	157			
3.6	Bezpieczeństwo urządzenia.....	157	1	INFORMACJE DOTYCZĄCE NINIEJSZEJ INSTRUKCJI OBSŁUGI	
4	Montaż i demontaż	158	■	Wersja niemieckojęzyczna jest oryginalną instrukcją obsługi. Wszystkie pozostałe wersje językowe są tłumaczeniami oryginalnej instrukcji obsługi.	
4.1	Montaż do trybu nadmuchu.....	158	■	Poniższa instrukcja obsługi winna być przechowywana zawsze w sposób umożliwiający jej wykorzystanie w celu uzyskania informacji dotyczących urządzenia.	
4.2	Demontaż rur nadmuchowych	158	■	Urządzenie może być przekazywane wyłącznie wraz z instrukcją obsługi.	
4.3	Montaż do trybu ssania	159	■	Należy stosować się do wskazówek dot. bezpieczeństwa i wskazówek ostrzegawczych zawartych w niniejszej instrukcji obsługi.	
4.4	Demontaż worka i rur ssących	159	1.1	Symbole na stronie tytułowej	
5	Uruchomienie.....	160			
5.1	Kontrola urządzenia	160			
5.2	Przygotowanie i wlewanie mieszanki benzyny i oleju	160			
6	Obsługa silnika	161			
6.1	Uruchamianie silnika	161			
6.2	Zmiana prędkości obrotowej silnika ...	162			
6.3	Zatrzymywanie silnika (17).....	162			
7	Tryby pracy	162			
7.1	Praca w trybie nadmuchu (18)	162			
7.2	Praca w trybie ssania (19).....	163			

Symbol	Znaczenie
	Przed uruchomieniem należy dokładnie przeczytać niniejszą instrukcję obsługi. Jest to konieczne dla zapewnienia bezusterkowej pracy i bezpiecznej obsługi.

Symbol	Znaczenie
	Instrukcja obsługi
	Nie używać urządzenia benzynowego w pobliżu otwartych płomieni i źródeł ciepła.

1.2 Objaśnienia rysunkowe i słowa ostrzegawcze

⚠ NIEBEZPIECZEŃSTWO! Oznacza niebezpieczeństwo prowadzące do śmierci lub ciężkich obrażeń ciała.

⚠ OSTRZEŻENIE! Oznacza potencjalne niebezpieczeństwo mogące prowadzić do śmierci lub ciężkich obrażeń ciała.

⚠ OSTROŻNIE! Oznacza potencjalne niebezpieczeństwo mogące prowadzić do średnich lub lekkich obrażeń ciała.

UWAGA! Oznacza potencjalne niebezpieczeństwo mogące prowadzić do szkód rzeczowych.

I WSKAZÓWKA Szczególne wskazówki ułatwiające zrozumienie instrukcji i obsługi.

2 OPIS PRODUKTU

Opisywana ssawa-dmuchała to przenośne urządzenie do zdmuchiwania oraz zasysania sieczki z liści i zanieczyszczeń.

Urządzenie jest napędzane silnikiem spalinowym. Silnik spalinowy wytwarza za pośrednictwem wirnika strumień powietrza o dużej prędkości. Wirujący nóż rozdrabniający zamontowany na wale wirnika rozdrabnia zasysane liście i zanieczyszczenia, które są następnie wyłapywane do worka.

Montowalne i demontowalne akcesoria umożliwiają przebrojenie urządzenia na tryb ssania lub nadmuchu.

2.1 Użytkowanie zgodne z przeznaczeniem

Opisywana ssawa-dmuchała jest przeznaczona do zastosowania prywatnego. Służy ona do następujących celów:

- Wydmuchiwanie i zdmuchiwanie liści, trawy, zanieczyszczeń i odpadów. W trybie nadmuchu urządzenie można nosić jedną ręką.

- Zasysanie i rozdrabnianie suchych liści i trawy. W trybie ssania urządzenie należy nosić w dwóch rękach. Worek musi wisieć na lewym ramieniu.

Zarówno w trybie nadmuchu i w trybie ssania przed rozpoczęciem prac należy zamontować odpowiedni dołączony osprzęt.

Każde inne zastosowanie oraz niedozwolone zmiany lub modyfikacje traktowane są jako eksploatacja niezgodna z przeznaczeniem i prowadzą do utraty gwarancji i ważności deklaracji zgodności (znak CE) oraz do wyłączenia wszelkiej odpowiedzialności producenta za szkody poniesione przez użytkownika lub osoby trzecie.

2.2 Możliwe przewidywane nieprawidłowe użycie

Ssawa-dmuchała nie jest przeznaczona do robocznego użytkowania na terenie parków publicznych, obiektów sportowych oraz w rolnictwie i leśnictwie. Należy zwrócić szczególną uwagę na następujące punkty:

- Nie należy używać urządzenia bez osprzętu — odpowiednio do trybu ssania i nadmuchu.
- Urządzenie nie może być używane przez kilka osób, lecz tylko przez jedną osobę.

⚠ NIEBEZPIECZEŃSTWO! Niebezpieczeństwo wybuchu i pożaru. Zassane wybuchowe i palne produkty, gorący popiół, pozostałości po spalaniu bez otwartych płomieni lub żarzące się papierosy stwarzają bezpośrednie niebezpieczeństwo wybuchu i pożaru.

- Nie należy zasysać żadnego z wyżej wymienionych wyrobów ani innych podobnych materiałów.

⚠ OSTRZEŻENIE! Niebezpieczeństwo skałeczenia. Przedmioty zasysane w trybie nadmuchu przez kratkę zasysania i wydmuchiwane następnie przez rury dmuchawy mogą spowodować obrażenia osób lub zwierząt.

- W trybie nadmuchu nie trzymać przedmiotów przed kratką zasysania.
- Nigdy nie kierować strumienia powietrza w stronę osób lub zwierząt.

⚠ OSTROŻNIE! Niebezpieczeństwo odniesienia obrażeń i wystąpienia szkód materialnych. Silny strumień powietrza z urządzenia oraz hałas mogą spowodować obrażenia lub panikę u osób i zwierząt. Wskutek tego zwierzęta mogą nagle uciec i spowodować dalsze szkody. Duży hałas może prowadzić do uszkodzenia słuchu.

- Używać urządzenia tylko wtedy, gdy w obszarze roboczym nie przebywają osoby ani zwierzęta.
- Nie zasysać małych zwierząt.
- Zachować bezpieczny odstęp lub wyłączyć urządzenie, gdy zbliżają się do niego osoby lub zwierzęta.
- Nie użytkować urządzenia w pobliżu szpitali, domów starców i podobnych obiektów.

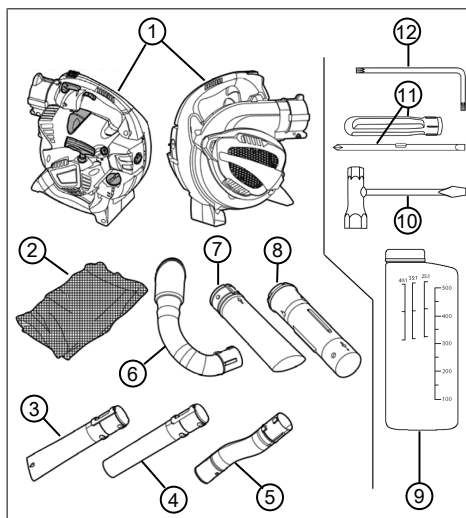
UWAGA! Niebezpieczeństwo uszkodzenia urządzenia. Zassane ciecze powodują uszkodzenie urządzenia. Wilgotne liście lub trawa zapychają urządzenie. Zassane gałęzie, kawałki szkła, przedmioty o ostrych krawędziach, kawałki metalu, kamienie lub inne przedmioty powodują uszkodzenie noża rozdrabniającego i wirnika.

- Nie zasysać cieczy, wilgotnych liści lub trawy.
- Nie należy zasysać żadnego z wyżej wymienionych przedmiotów.

2.3 Zakres dostawy




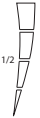


Urządzenie i wszystkie elementy osprzętu są dostarczane w skrzyni. Zakres dostawy obejmuje


niżej wymienione pozycje. Należy sprawdzić, czy wszystkie pozycje są zawarte:



Nr	Element
1	Ssawa-dmuchawa
2	Worek z pasem do noszenia
3	Dolna rura nadmuchowa, z dyszą płaską
4	Dolna rura nadmuchowa, z dyszą okrągłą
5	Górna rura nadmuchowa, wygięta
6	Kolektor powietrza odlotowego
7	Dolna rura ssąca
8	Górna rura ssąca
9	Butelka do mieszania paliwa
10	Klucz do świecy zapłonowej z śrubokrętem
11	Rękojeść śrubokręta z nasadką wtykową do śrub z gniazdem płaskim i krzyżowym
12	Śrubokręt kątowy Torx®

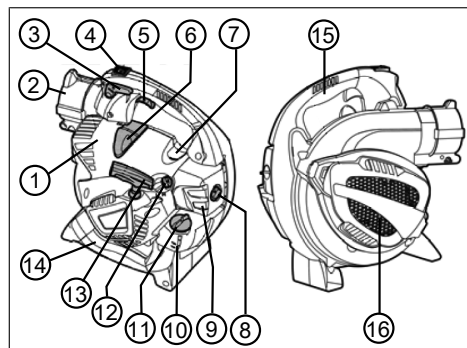
2.4 Symbole umieszczone na urządzeniu

Symbol	Znaczenie
	Przełącznik dźwignikowy do włączania i wyłączania. Ten przełącznik jest zawsze ustawiony w pozycji „I”. Ustawienie przełącznika w pozycji „0” powoduje natychmiastowe wyłączenie urządzenia.
	Symbol na dźwigni ustalającej gazu. W dolnym położeniu możliwe jest dowolne zmienianie prędkości obrotowej silnika za pomocą dźwigni gazu. W górnym, zablokowanym położeniu silnik pracuje z największą prędkością obrotową.
	Strzałka na kratce zasysania. Wsunąć śrubokręt w górny boczny otwór kratki zasysania, aby ją otworzyć.
	Symbol na pokrywie zbiornika paliwa. Wlać mieszankę w proporcji 40:1, tj. 40 części benzyny:1 części oleju do silników dwusuwowych
	Wskaźnik poziomu na zbiorniku paliwa
	Symbole do regulacji gaźnika: <ul style="list-style-type: none"> ■ L = zmniejszenie udziału paliwa w mieszance benzyny/oleju przy ciepłym silniku ■ H = zwiększenie udziału paliwa w mieszance benzyny/oleju przy zimnym silniku
	Symbol na tabliczce znamionowej: Masa urządzenia bez osprzętu

Symbol	Znaczenie
	Symbol na tabliczce znamionowej: Gwarantowany poziom mocy akustycznej w [dB(A)]

2.5 Przegląd produktu

W tym rozdziale opisano części i elementy obsługowe ssawy-dmuchawy. Akcesoria, patrz Rozdział 2.3 "Zakres dostawy", strona 154.



Nr	Element
1	Ośłona silnika
2	Króciec urządzenia do górnej rury nadmuchowej i kolektora powietrza odłotowego
3	Dźwignia ustalająca gazu
4	Włącznik/wyłącznik
5	Dźwignia gazu
6	Końcówka przewodu świecy zapłonowej
7	Gałka pompki zastrzykowej
8	Śruba filtra powietrza
9	Korpus filtra powietrza
10	Zbiornik paliwa
11	Zamknięcie zbiornika paliwa
12	Pokrętko ssania
13	Uchwyt rozrusznika
14	Dolna rękkość
15	Górna rękkość

Nr	Element
16	Kratka zasysania Pod kratką zasysania: nóż rozdrabniająca i wirnik

3 ZASADY BEZPIECZEŃSTWA

⚠ OSTROŻNIE! Niebezpieczeństwo uszkodzenia słuchu. Urządzenie jest ekstremalnie głośne podczas pracy. Może to wywołać uszkodzenie słuchu operatora oraz osób i zwierząt przebywających w pobliżu.

- Pracować wyłącznie z ochroną słuchu.
- Zachować bezpieczny odstęp od osób i zwierząt lub wyłączyć urządzenie, gdy zbliżają się do niego osoby lub zwierzęta.

i WSKAZÓWKA Koniecznie zapoznać się z obsługą urządzenia. W szczególności należy się dowiedzieć, jak można natychmiast zatrzymać urządzenie.

3.1 Operator

- Osoby poniżej 16. roku życia oraz niezaznajomione z instrukcją obsługi nie mogą używać urządzenia. Przestrzegać ewentualnych krajowych przepisów dotyczących bezpieczeństwa w zakresie minimalnego wieku użytkownika.
- Przy pierwszym użyciu urządzenia tego typu: Poprosić sprzedawcę lub inną osobę umiejącą obsługiwać urządzenie o wyjaśnienie sposobu użytkowania urządzenia. Można też udać się na odpowiednie szkolenie.
- Osoba pracująca z wykorzystaniem opisywanego urządzenia musi być wypoczęta, zdrowa i w dobrej kondycji fizycznej. Osoby, które ze względów zdrowotnych nie powinny wykonywać prac związanych z dużym wysiłkiem fizycznym, muszą skonsultować z lekarzem możliwość pracy z użyciem opisywanego urządzenia.
- Zabrania się eksploatacji urządzenia pod wpływem alkoholu, środków odurzających lub leków.

3.2 Środki ochrony osobistej

- Aby uniknąć urazów głowy i kończyn oraz uszkodzenia słuchu, należy nosić na sobie przewidziane przepisami odzież i wyposażenie ochronne.
- Odzież musi ściśle przylegać do ciała i nie może przeszkadzać w pracy. Długie włosy należy zabezpieczyć siatką. Nigdy nie nosić

luźnych ubrań lub dodatków, które mogą zostać wciągnięte przez urządzenie, np. szali, szerokich koszul, długich łańcuszków.

- Środki ochrony osobistej:
 - ochrona słuchu (np. stopy do uszu), zwłaszcza przy codziennej pracy przez ponad 2,5 godziny
 - okulary ochronne
 - wytrzymałe rękawice ochronne, tłumiące drgania i uderzenia
 - obuwie ochronne z podeszwą antypoślizgową i stalowym podnoskiem

3.3 Obchodzenie się z benzyną i olejem

⚠ NIEBEZPIECZEŃSTWO! Niebezpieczeństwo wybuchu i pożaru. Wydobywająca się mieszanka benzyny i powietrza powoduje powstawanie wybuchowej atmosfery. Wyfuknięcie, eksplozja lub pożar przy niewłaściwym obchodzeniu się z paliwem mogą prowadzić do ciężkich obrażeń, a nawet śmierci.

- Nie palić podczas obchodzenia się z benzyną.
- Obsługa paliw jest dozwolona wyłącznie na wolnym powietrzu i nigdy w zamkniętych pomieszczeniach.
- Bezwzględnie przestrzegać niżej wymienionych zasad postępowania.
 - Transportować i przechowywać benzynę oraz olej wyłącznie w dopuszczonych do tego zbiornikach. Zadać, aby dzieci nie miały dostępu do przechowywanej benzyny i oleju.
 - Aby uniknąć zanieczyszczenia gleby (ochrona środowiska), zadbać, aby podczas tankowania benzyna i olej nie przedostały się do gruntu. Do tankowania używać lejka.
 - Nigdy nie tankować urządzenia w zamkniętych pomieszczeniach. Może dojść do nagromadzenia się oparów benzyny w pobliżu podłogi i w efekcie do wyfuknięcia lub wybuchu.
 - Niezwłocznie wycierać rozlaną benzynę z urządzenia i z gleby. Tekstylia użyte do wytarcia benzyny wysuszyć w dobrze przewietrzonym miejscu, a następnie zutylizować. W przeciwnym wypadku może dojść do nagłego samozapłonu.
 - Po rozlaniu benzyny powstają jej opary. Dlatego też nie należy uruchamiać urządzenia w tym samym miejscu, lecz oddalić się na odległość co najmniej 3 m.

- Nie dopuścić do kontaktu produktów na bazie olejów mineralnych ze skórą. Nie wdychać oparów benzyny. W celu tankowania zawsze zakładać rękawice ochronne. Regularnie zmieniać i czyścić odzież ochronną.
- Uważać, aby odzież nie została zanieczyszczona benzyną. W razie zanieczyszczenia odzieży benzyną niezwłocznie zmienić odzież.
- Nigdy nie tankować urządzenia w czasie, gdy silnik pracuje lub jest nagrzany.

3.4 Bezpieczeństwo na stanowisku pracy

- Użytkowanie urządzenia jest dozwolone wyłącznie na wolnym powietrzu i nigdy w zamkniętych pomieszczeniach.
- Pracować tylko przy świetle dziennym lub przy bardzo jasnym sztucznym świetle.
- Przed rozpoczęciem pracy usunąć niebezpieczne produkty i przedmioty z obszaru roboczego, np. wybuchowe i palne produkty, gorący popiół, pozostałości spalania, żarzące się papierosy, gałęzie, kawałki szkła, obiekty o ostrych krawędziach, kawałki metalu, kamienie.
- Zwracać uwagę na własne bezpieczeństwo. Unikać wilgotnego, śliskiego podłoża.
- Podczas pracy przemieszczać się powoli i ostrożnie. Nie biegać. Uważać na przeszkodę.

3.5 Bezpieczeństwo osób, zwierząt i rzeczy materialnych

- Używać urządzenia tylko do tych prac, do których jest ono przeznaczone. Zastosowanie niezgodne z przeznaczeniem może prowadzić do obrażeń lub uszkodzeń.
- Włączać urządzenie tylko wtedy, gdy w obszarze roboczym nie przebywają osoby ani zwierzęta.
- Zachować bezpieczny odstęp od osób i zwierząt lub wyłączyć urządzenie, gdy zbliżają się do niego osoby lub zwierzęta.
- Nigdy nie kierować strumienia powietrza odlotowego z silnika w stronę osób i zwierząt ani palnych produktów i przedmiotów.
- Nigdy nie chwytać kratki zasysania i kratki wentylacyjnej podczas pracy silnika. Wirujące elementy urządzenia mogą spowodować obrażenia.
- Zawsze, gdy tryb ssania lub nadmuchu nie jest wymagany, należy wyłączyć urządzenie, np. przy zmianie obszaru roboczego, pod-

czas konserwacji i pielęgnacji, przy wlewaniu mieszanki benzyny i oleju.

- W razie wypadku natychmiast wyłączyć urządzenie, aby uniknąć dalszych obrażeń i szkód materialnych.
- Wskutek niewłaściwego użytkowania i konserwacji może dojść do zwiększenia poziomu hałasu i drgań urządzenia. Prowadzi to do niekorzystnych skutków zdrowotnych. W tym przypadku należy niezwłocznie wyłączyć urządzenie i zlecić naprawę jednemu z autoryzowanych warsztatów serwisowych.
- Nigdy nie użytkować urządzenia ze zużyłymi lub uszkodzonymi częściami. Zużyte lub uszkodzone części urządzenia mogą powodować poważne obrażenia.
- Użytkować urządzenie jedynie z prędkością obrotową wymaganą dla danej pracy. Unikać maksymalnej prędkości obrotowej, aby zmniejszyć poziom hałasu i wibracji.
- W ciągu dnia pracy należy wykonywać dłuższe przerwy, aby odpocząć od hałasu i wibracji. Zaplanować pracę tak, aby stosowanie urządzeń, które wytwarzają silne wibracje, rozłożyć na kilka dni.
- Dłuższe używanie urządzenia wystawia operatora na działanie wibracji i może powodować problemy z krążeniem krwi („biały palec”). Aby zmniejszyć to ryzyko, należy nosić rękawice i rozgrzewać dłonie. W przypadku stwierdzenia objawu „białego palca” należy niezwłocznie udać się do lekarza. Do tych objawów należą: brak czucia, utrata wrażliwości, cierpienie, swędzenie, ból, utrata siły, zmiana koloru lub stanu skóry. Z reguły te objawy dotyczą palców, dłoni lub pulsusa.
- Przechowywać urządzenie poza zasięgiem dzieci.

3.6 Bezpieczeństwo urządzenia

- Używać urządzenia wyłącznie w następujących warunkach:
 - Urządzenie nie może być zanieczyszczone, w szczególności benzyną i olejem.
 - Urządzenie nie może wykazywać uszkodzeń, w szczególności kratki zasysania.
 - Wszystkie elementy obsługowe muszą być sprawne.
 - Wszystkie elementy osprzętu przewidziane do danego sposobu pracy muszą być zamontowane na urządzeniu.

- Nie przeciążać urządzenia. Jest ono przeznaczone do lekkich prac na terenach prywatnych. Przeciążenia powodują uszkodzenia urządzenia.
- Nie zasysać gałęzi, kawałków szkła, obiektów o ostrych krawędziach, kawałków metalu, kamieni lub innych przedmiotów. Powodują one uszkodzenie noża rozdrabniającego oraz wirnika.
- Podczas pracy nigdy nie należy blokować kratki zasysania i kratki wentylacyjnej, aby uniknąć przegrzania urządzenia.
- Niezwłocznie wyłączyć urządzenie, gdy silnik zaczyna zbyt mocno wibrować. Oznacza to usterkę urządzenia.
- Nigdy nie użytkować urządzenia ze zużyтыми lub uszkodzonymi częściami. Uszkodzone części wymieniać zawsze na oryginalne części zamienne producenta. Użytkowanie urządzenia ze zużyтыми lub uszkodzonymi częściami powoduje unieważnienie roszczeń gwarancyjnych po stronie producenta.

4 MONTAŻ I DEMONTAŻ

W celu przeprowadzenia montażu i demontażu ustawić ssawę-dmuchawę na płaskiej i stabilnej powierzchni.

Elementy osprzętu są trudne do manipulacji. W związku z tym należy uważać na wystarczającą przestrzeń, aby mieć możliwość obsługi osprzętu.

4.1 Montaż do trybu nadmuchu

Połączenie górnej rury nadmuchowej z króćcem urządzenia (01)

1. Wyrównaj górną rurę nadmuchową [wygiętą] (01/1) względem króćca urządzenia (01/2) tak, aby wpust (01/3) i rowek (01/4) były ustawione naprzeciw siebie. Obie wypustki (01/5) górnej rury nadmuchowej muszą być skierowane w dół.
2. Wsuń górną rurę nadmuchową (01/1) w króciec urządzenia (01/2), aby zapadka ustalająca (01/6) zablokowała się słyszalnie w króćcu urządzenia.

Połączenie dolnej rury nadmuchowej z górną rurą nadmuchową (02)

Istnieją dwa rodzaje dolnej rury nadmuchowej:

- z dyszą płaską: wytwarza płaski strumień powietrza do ciężkich, wilgotnych liści i zanieczyszczeń;

- z dyszą okrągłą: wytwarza okrągły strumień powietrza do lekkich, suchych liści i zanieczyszczeń.

Dolna rura nadmuchowa jest opatrzona podłużnym rowkiem (02/3) i dołączanymi do niego rowkami poprzecznymi (02/6), (02/7). W przedni rowek poprzeczny (02/6) wkręca się krzywka (02/4). Tylny rowek poprzeczny (02/7) nie jest używany.

1. Wyrównaj dolną rurę nadmuchową (02/1) względem górnej rury nadmuchowej (02/2) tak, aby podłużny rowek (02/3) i krzywka (02/4) były ustawione naprzeciw siebie.
2. Wsuń dolną rurę nadmuchową (02/1) na górną rurę nadmuchową (02/2) do pierścienia oporowego (02/5), ale nie poza niego. W tej pozycji krzywka (02/4) znajduje się dokładnie przy przednim rowku poprzecznym (02/6).
3. Obróć dolną rurę nadmuchową o 90° w kierunku ruchu wskazówek zegara, aż się zablokuje.

F WSKAZÓWKA Długość całej rury nie jest regulowana. Dolnej rury nadmuchowej (02/1) nie należy wsuwać na górną rurę nadmuchową dalej niż do pierścienia oporowego (02/5). Tzn., że rowek poprzeczny (02/7) nie jest używany.

4.2 Demontaż rur nadmuchowych

Odlączenie dolnej rury nadmuchowej od górnej rury nadmuchowej (03)

1. Obróć dolną rurę nadmuchową (03/1) o 90° przeciwnie do ruchu wskazówek zegara. W tej pozycji krzywka (03/2) górnej rury nadmuchowej (03/3) znajduje się w podłużnym rowku (03/4).
2. Wyciągnij dolną rurę nadmuchową (03/1) z górnej rury nadmuchowej (03/3).

Usuwanie górnej rury nadmuchowej z króćca urządzenia (04)

1. Wsuń śrubokręt (04/1) kluczca do świecy zapłonowej poziomo w otwór (04/2) zapadki ustalającej w króćcu urządzenia, aż najszersza część śrubokręta znajdzie się pod zapadką ustalającą.
2. Obróć śrubokręt o 90°, musi występować przy tym odczuwalny opór. Zapadka ustalająca zwalnia górną rurę nadmuchową (04/3). Zostaw wetknięty śrubokręt.
3. Wyciągnij górną rurę nadmuchową (04/3).

4.3 Montaż do trybu ssania

Połączenie dolnej rury ssącej z górną rurą ssącą (05)

1. Wyrównaj dolną rurę ssącą (05/1) względem górnej rury ssącej (05/2) tak, aby obie strzałki (05/3) i (05/4) były ustawione naprzeciw siebie. W tej pozycji ustawione naprzeciw siebie są:
 - krzywki (05/5) i otwory blokujące (05/6);
 - rowek (05/7) na dolnej rurze ssącej i rowek (05/8) na górnej rurze ssącej.
2. Mocno zsuń obie rury ssące ze sobą, aby wywołać następujące skutki:
 - Krzywki (05/5) zająbiają się w otworach blokujących (05/6).
 - Górna rura ssąca uderza o pierścień ograniczający (05/9) dolnej rury ssącej.

Obie rury ssące są teraz na stałe połączone ze sobą. Nie jest przewidziane ich rozłączenie.

Otwieranie kratki zasysania urządzenia (06)

1. Przytrzymaj mocno urządzenie (06/1).
2. Wsuń śrubokręt (06/2) klucza do świecy zapłonowej mocno w górny boczny otwór (06/3) kratki zasysania (06/4).

i WSKAZÓWKA Nie wsuwaj śrubokręta w przedni boczny otwór, na który wskazuje strzałka widoczna na kratce zasysania!

3. Wyciśnij wsunięty śrubokręt razem z kratką zasysania z urządzenia. Kratka zasysania się odchyła.

Połączenie górnej rury ssącej z urządzeniem (07)

1. Przytrzymaj mocno odchyloną kratkę zasysania.
2. Wyrównaj górną rurę ssącą (07/1) względem otworu w obudowie (07/2) w następujący sposób:
 - Otwory (07/3) rowków poprzecznych i krzywki otworu w obudowie (07/4) są ustawione naprzeciw siebie.
 - Rura ssąca jest obrócona tak, że obie strzałki (05/3) i (05/4) znajdują się u góry.
3. Wsuń górną rurę ssącą (07/1) w otwór w obudowie (07/2) i obróć ją mocno przeciwnie do ruchu wskazówek zegara, aby się zablokowała.

Połączenie kolektora powietrza odlotowego z króćcem urządzenia (08)

1. Wyrównaj kolektor powietrza odlotowego (08/1) względem króćca urządzenia (08/2) tak, aby wpust (08/3) i rowek (08/4) były ustawione naprzeciw siebie. Obie wypustki (08/5) kolektora powietrza odlotowego muszą być skierowane w dół.
2. Wsuń kolektor powietrza odlotowego (08/1) w króciec urządzenia (08/2), aby był mocno osadzony. Zapadka ustalająca (08/6) blokuje się w króćcu urządzenia.

Połączenie worka z kolektorem powietrza odlotowego (09)

1. Otwórz taśmę na rzep (09/1) na otworze nadmuchowym (09/2) worka.
2. Przesuń otwór nadmuchowy (09/2) worka na króciec wydmuchowy (09/3) kolektora powietrza odlotowego na tyle, aby taśma na rzep (09/1) znajdowała się za zgrubieniem (09/4). Zamek błyskawiczny i pas do przenoszenia worka muszą być skierowane do góry.
3. Dociągnij taśmę na rzepy (09/1) i ją zamknij.
4. Pociągnij worek, aby sprawdzić, czy jest trwale połączony z króćcem wydmuchowym (09/3) kolektora powietrza odlotowego.
5. Zamknij zamek błyskawiczny worka, jeśli jest otwarty:

Mocowanie pasa do worka (10)

1. Zatrzaśnij karabinek (10/1) pasa do przenoszenia w pierścieniach (10/2) w worku.
2. Chwyć urządzenie i zawieś worek na lewym ramieniu. Przesuwając sprzączkę (10/3) dopasuj długość pasa tak, aby umożliwić wygodne noszenie worka.

4.4 Demontaż worka i rur ssących

Usuwanie kolektora powietrza odlotowego z króćca urządzenia (11)

1. Wyciągnij kolektor powietrza odlotowego (11/1) z króćca urządzenia (11/2).

Konieczne jest odłączenie kolektora powietrza odlotowego od worka.

Usuwanie rury ssącej z otworu w obudowie (12)

1. Mocno obróć rurę ssącą (12/1) w kierunku ruchu wskazówek zegara, aby się wyczepiła i dało się ją zdjąć. Kratka zasysania (12/2) się zamyka.

2. Dociśnij kratkę zasysania (12/2) do urządzenia, aby się zablokowała.

5 URUCHOMIENIE

5.1 Kontrola urządzenia

Przed rozpoczęciem pracy należy sprawdzić następujące punkty:

- Czy wszystkie kratki ochronne są nieuszkodzone? Zlecić naprawę uszkodzonych kratki ochronnych.
- Czy wszystkie śruby są mocno osadzone? Dokręcić luźne śruby.
- Czy górna i dolna rękojeść są dobrze przymocowane do urządzenia? Dokręcić luźne rękojeści.
- Czy nóż rozdrabniający i wirnik pod kratką zasysania są nieuszkodzone? Zlecić naprawę uszkodzonych części urządzenia.
- Czy dzwignia gazu porusza się swobodnie i po zwolnieniu odskakuje szybko do pozycji wyjściowej? Jeśli nie, wyczyścić ją. Jeśli jest uszkodzona, zlecić jej naprawę.
- Czy włącznik/wyłącznik można łatwo przemieścić z pozycji „I” do pozycji „0”, a następnie wraca on samoczynnie do pierwotnego położenia? Jeśli nie, zlecić jego naprawę.
- Czy wtyczka świecy zapłonowej jest mocno osadzona na świecy? Dociśnąć ją, jeśli jest luźna.
- Czy filtra powietrza jest czysty? Wyczyścić go, jeśli jest zabrudzony.
- Czy zbiornik benzyny jest napełniony? Przygotować mieszankę benzyny/oleju i ją wlać.
- Czy wszystkie elementy osprzętu dla danego trybu pracy są zamontowane i nieuszkodzone? Zamontować pozostałe elementy osprzętu. Wymienić uszkodzone części.
- Dla trybu ssania:
 - Czy worek jest mocno połączony z kolektorem powietrza odlotowego? Jeśli nie, wsunąć otwór nadmuchowy worka dalej na kolektor powietrza odlotowego i dociągnąć taśmę na rzepy.
 - Czy worek jest zamknięty? Zamknąć zamki worka.

5.2 Przygotowanie i wlewanie mieszanki benzyny i oleju

UWAGA! Niebezpieczeństwo uszkodzenia silnika. Czysta benzyna prowadzi do uszkodzenia i całkowitej awarii silnika. W tym przypadku roszczenia gwarancyjne względem producenta są wykluczone.

- Zawsze użytkować silnik z mieszanką benzyny i oleju o zalecanych proporcjach zmieszania.

Przygotowanie mieszanki benzyny i oleju (13)

Do silnika 2-suwowego potrzebne są:

- Świeża benzyna bezołowiowa o liczbie oktanów co najmniej 90. Benzyna przechowywana przez okres dłuższy niż 2 miesiące powoduje do powstania osadów i zakłóceń w działaniu silnika.
- Wysokiej jakości olej syntetyczny do silników 2-suwowych.

Z tych dwóch składników należy przygotować mieszankę benzyny i oleju w stosunku 40:1.

1. Przytrzymaj butelkę do mieszania paliwa (13/1) poziomo i wlej żadaną ilość benzyny:
 - Odczytaj przy tym wlaną ilość na prawej skali benzyny (13/2) „100–500” [w ml].
 - Wlej benzynę do odpowiedniej kreski 300, 400 lub 500 ml (np. 400 ml, patrz grafika).
2. Przytrzymaj butelkę do mieszania paliwa (13/1) poziomo i dolej żadaną ilość oleju do silników 2-suwowych do następczej kreski lewej skali oleju 40:1 (13/3).
3. Zamknij butelkę do mieszania paliwa (13/1) i kilkakrotnie potrząśnij mocno, aby benzyna i olej dobrze się zmieszały.

Wlewanie mieszanki benzyny i oleju (14)

1. Wyłącz silnik urządzenia.
2. Ustaw urządzenie na płaskiej, stabilnej powierzchni. Zamknięcie zbiornika paliwa musi być skierowane do góry.
3. Wytrzyj do czysta zamknięcie zbiornika paliwa, zbiornik i otaczające części urządzenia, aby podczas wlewania mieszanki benzyny i oleju do zbiornika nie dostały się zanieczyszczenia.
4. Powoli odkręć zamknięcie (14/1) zbiornika paliwa, aby będąca pod ciśnieniem mieszanka benzyny i powietrza w zbiorniku paliwa (14/2) powoli ulotniła się do otoczenia.

Zostaw zamknięcie (14/1) wiszące na zbiorniku paliwa.

5. Włóż lejek (14/3) w króciec wlewowy (14/4) zbiornika paliwa.
6. Wlej przygotowaną mieszankę benzyny i oleju z butelki do mieszania paliwa (14/5) do górnego krańca wskaźnika poziomu (14/6) lub do dolnej krawędzi króćca wlewowego (14/4) do zbiornika paliwa, ale nie wyżej.
7. Wyciągnij lejek (14/3) z otworu zbiornika paliwa (14/2) i dokręć zamknięcie (14/1).
8. Wytrzyj rozlaną mieszankę benzyny i olej z urządzenia i powierzchni ustawienia.

6 OBSŁUGA SILNIKA

⚠ NIEBEZPIECZEŃSTWO! Niebezpieczeństwo zatrucia spalinami z silnika. Wdychanie spalin z silnika może spowodować poważne zatrucie. Te zatrucia mogą prowadzić do śmierci.

- Użytkowanie urządzenia jest dozwolone wyłącznie na wolnym powietrzu i nigdy w zamkniętych pomieszczeniach.
- Nie wdychać spalin z silnika.

6.1 Uruchamianie silnika

Przed uruchomieniem silnika należy ustawić urządzenie na podłożu. Rury nadmuchowe i ssące na urządzeniu muszą mieć swobodę ruchu.

Uruchamianie zimnego silnika (15, 16, 17)

Gdy silnik jest zimny, tj. nie był używany przez ponad 5 minut, należy wykonać „zimny rozruch”.

1. Obróć pokrętkę ssania (15/1) do oporu w kierunku ruchu wskazówek zegara.
2. Naciśnij gałkę pompki zastrzykowej (15/2) ok. 7 do 10 razy całkowicie w dół, aby przepompować mieszankę benzyny i oleju do gaźnika.
3. Jednocześnie wykonaj następujące czynności:
 - Przyciśnij urządzenie za górną rękkojęść (16/1) jedną ręką mocno do dołu do podłoża.
 - Drugą ręką pociągnij uchwyt rozrusznik (16/2) najpierw ostrożnie i powoli do odczuwalnego oporu, a następnie zdecydowanym i szybkim ruchem do góry, aż do ponownego odczucia oporu (ok. 1 długość ramienia).
 - Zwolnij linkę rozrusznika, aby się nawinęła, ale nie puszczaj uchwytu rozrusznika (16/2).

4. Powtórz kilkakrotnie poprzedni krok, aż silnik się uruchomi, a następnie zgaśnie.
5. Obróć z powrotem pokrętkę ssania (15/1), tj. do oporu przeciwnie do kierunku ruchu wskazówek zegara.
6. Jednocześnie wykonaj następujące czynności:
 - Przyciśnij urządzenie za górną rękkojęść (16/1) jedną ręką mocno do dołu do podłoża i całkowicie wciśnij dźwignię gazu (17/1).
 - Drugą ręką pociągnij uchwyt rozrusznik (16/2) najpierw ostrożnie i powoli do odczuwalnego oporu, a następnie zdecydowanym i szybkim ruchem do góry, aż do ponownego odczucia oporu (ok. 1 długość ramienia).
 - Zwolnij linkę rozrusznika, aby się nawinęła, ale nie puszczaj uchwytu rozrusznika (16/2).
7. Powtórz kilkakrotnie poprzedni krok, aż silnik się uruchomi i zacznie równomiernie pracować.
8. Rozgrzej silnik:
 - Przytrzymaj całkowicie wciśniętą dźwignię gazu (17/1), aby silnik się rozgrzał.
 - Powoli zwolnij dźwignię gazu (17/1). Naciśnij ją ponownie, gdy silnik przestanie równomiernie pracować.
 - Zwolnij dźwignię gazu (17/1), gdy silnik się rozgrzeje. Będzie on wówczas pracować z prędkością obrotową biegu jałowego.

Uruchamianie rozgrzanego silnika (15, 16, 17)

Gdy silnik jest jeszcze rozgrzany, tj. krótko po wyłączeniu, należy wykonać „ciepły rozruch”. Nie używa się wówczas funkcji ssania.

1. Sprawdź, czy pokrętkę ssania znajduje się w położeniu wyjściowym. Jeśli nie, obróć je do oporu przeciwnie do kierunku ruchu wskazówek zegara.
2. Naciśnij gałkę pompki zastrzykowej (15/2) ok. 2 do 3 razy całkowicie w dół, aby przepompować mieszankę benzyny i oleju do gaźnika.
3. Jednocześnie wykonaj następujące czynności:
 - Przyciśnij urządzenie za górną rękkojęść (16/1) jedną ręką mocno do dołu do podłoża.

- Drugą ręką pociągnij uchwyt rozrusznik (16/2) najpierw ostrożnie i powoli do odczuwalnego oporu, a następnie zdecydowanym i szybkim ruchem do góry, aż do ponownego odczucia oporu (ok. 1 długość ramienia).
 - Zwolnij linkę rozrusznika, aby się nawinęła, ale nie puszczać uchwytu rozrusznika (16/2).
4. Powtórz kilkakrotnie poprzedni krok, aż silnik się uruchomi, a następnie zgaśnie.
 5. Jednocześnie wykonaj następujące czynności:
 - Przyciśnij urządzenie za górną rękójeść (16/1) jedną ręką mocno do dołu do podłoża i całkowicie wciśnij dźwignię gazu (17/1).
 - Drugą ręką pociągnij uchwyt rozrusznik (16/2) najpierw ostrożnie i powoli do odczuwalnego oporu, a następnie zdecydowanym i szybkim ruchem do góry, aż do ponownego odczucia oporu (ok. 1 długość ramienia).
 - Zwolnij linkę rozrusznika, aby się nawinęła, ale nie puszczać uchwytu rozrusznika (16/2).
 6. Powtórz kilkakrotnie poprzedni krok, aż silnik się uruchomi i zacznie równomiernie pracować.

WSKAZÓWKA Jeśli ssanie było przypadkowo włączone: Obróć pokrętko ssania przeciwnie do kierunku ruchu wskazówek zegara do położenia wyjściowego i kilkakrotnie powtórz ciepły rozruch, aż silnik zaskoczy.

6.2 Zmiana prędkości obrotowej silnika

W przypadku lekkich, suchych materiałów i zanieczyszczeń należy używać niskiej prędkości obrotowej silnika, a w przypadku ciężkich, mokrych materiałów i zanieczyszczeń — wyższej prędkości obrotowej silnika.

Płynna regulacja prędkości obrotowej (17)

1. Wciśnij dźwignię gazu (17/1) na tyle, aby osiągnąć żądaną prędkość obrotową. Przy ograniczniku krańcowym dźwigni gazu silnik pracuje z maksymalną prędkością obrotową.
2. Przy zmianie miejsca w trybie nadmuchu lub ssania: Zwolnij dźwignię gazu (17/1). Silnik pracuje wówczas z prędkością obrotową biegu jałowego.

Trwale ustawienie maksymalnej prędkości obrotowej (17)

1. Pociągnij dźwignię ustalającą gaz (17/2) do góry, aby zaszła się razem z dźwignią gazu (17/1).
2. Aby wyłączyć maksymalną prędkość obrotową: Dociśnij dźwignię ustalającą gaz (17/2) do dołu. Silnik pracuje wówczas z prędkością obrotową biegu jałowego.

6.3 Zatrzymywanie silnika (17)

1. Ustaw silnik na prędkość obrotową biegu jałowego:
 - Dociśnij dźwignię ustalającą gaz (17/2) do dołu. - albo -
 - Zwolnij dźwignię gazu (17/1).
2. Naciśnij włącznik/wyłącznik (17/3) do pozycji „0” i przytrzymaj wciśnięty, aż silnik zgaśnie.
3. Zwolnij włącznik/wyłącznik (17/3). Samoczynnie wraca on do położenia „I”.

7 TRYBY PRACY

7.1 Praca w trybie nadmuchu (18)

W trybie nadmuchu urządzenie można nosić jedną ręką.

⚠ OSTRZEŻENIE! Niebezpieczeństwo odniesienia ciężkich obrażeń przez wirujące części urządzenia. Przy otwartej kratce zasysania i zablokowanym wyłączniku bezpieczeństwa nóż rozdrabniający i wirnik mogą spowodować ciężkie obrażenia.

- Nigdy nie użytkować urządzenia przy otwartej kratce zasysania i zablokowanym wyłączniku bezpieczeństwa.

⚠ OSTROŻNIE! Niebezpieczeństwo odniesienia obrażeń i wystąpienia szkód materialnych. Strumień powietrza i wydmuchiwany materiał mogą spowodować obrażenia i zabrudzenie osób lub zwierząt.

- Należy bezwzględnie zwracać uwagę na to, aby strumień powietrza i wydmuchiwany materiał nie mogły w żaden sposób wpłynąć na osoby lub zwierzęta ani uszkodzić przedmiotów.
- Zwracać uwagę na kierunek wiatru.

WSKAZÓWKA Nigdy nie należy pracować pod wiatr, aby nie zabrudzić osób stojących z tyłu.

1. Zamontuj rury nadmuchowe (patrz *Rozdział 4.1 "Montaż do trybu nadmuchu", strona 158*).
2. Uruchom silnik (patrz *Rozdział 6.1 "Uruchamianie silnika", strona 161*).
3. Unieść jedną ręką urządzenie za górną rękkojeść (18/1).
4. Podczas pracy dopasuj prędkość obrotową silnika do wydmuchiwanego materiału (patrz *Rozdział 6.2 "Zmiana prędkości obrotowej silnika", strona 162*):
 - niska prędkość obrotowa silnika: lekki, suchy materiał, np. liście, skoszona trawa, wióry, ziarna i zanieczyszczenia;
 - średnia prędkość obrotowa silnika: materiały o średniej wielkości i masie, np. mokre liście;
 - wysoka prędkość obrotowa: bardzo ciężkie lub mokre materiały, np. świeży śnieg i duże zanieczyszczenia.
5. Unieść urządzenie prawą ręką za górną rękkojeść (19/2).
6. Wsuń kolektor powietrza odlotowego worka lewą ręką w króciec urządzenia, aż będzie on mocno osadzony.
7. Chwyć urządzenie obiema rękami: za górną rękkojeść (19/2) i dolną rękkojeść (19/3).
8. W trakcie pracy:
 - Stosuj średnią/wysoką prędkość obrotową silnika urządzenia.
 - Trzymaj otwór zasysania rury ssącej kilka centymetrów nad podłożem.
 - Nie napełniaj worka całkowicie. Całkowicie napełniony worek zmniejsza moc ssania.
 - Po zassaniu niebezpiecznego przedmiotu: Niezwłocznie zatrzymaj silnik i usuń przedmiot. Sprawdź, czy nóż rozdrabniająca lub wirnik zostały uszkodzone.

7.2 Praca w trybie ssania (19)

W trybie ssania urządzenie należy nosić w dwóch rękach. Worek zawiesić na pasie na lewym ramieniu.

UWAGA! Niebezpieczeństwo uszkodzenia urządzenia. Zassane cieczy powodują uszkodzenie urządzenia. Wilgotne liście lub trawa zapychają urządzenie. Zassane gałęzie, kawałki szkła, przedmioty o ostrych krawędziach, kawałki metalu, kamienie lub inne przedmioty powodują uszkodzenie noża rozdrabniającego i wirnika.

- Nie zasysać cieczy, wilgotnych liści lub trawy.
- Nie należy zasysać żadnego z wyżej wymienionych przedmiotów.

i WSKAZÓWKA Nie zasysać małych zwierząt.

1. Zamontuj rury ssące i worek (patrz *Rozdział 4.3 "Montaż do trybu ssania", strona 159*).
2. Uruchamianie silnika:
 - Wyciągnij kolektor powietrza odlotowego worka z króćca urządzenia, aby umożliwić ustawienie urządzenia na podłożu w celu uruchomienia silnika.
 - Uruchom silnik (patrz *Rozdział 6.1 "Uruchamianie silnika", strona 161*).
3. Zawieś worek na pasie (19/1) na lewym ramieniu. Worek musi swobodnie zwisać z ramienia i nie może być skrzywiony, aby było możliwe jego bezproblemowe napełnienie.

4. Opróżnianie worka:
 - Zatrzymaj silnik (patrz *Rozdział 6.3 "Zatrzymywanie silnika (17)", strona 162*).
 - Wyciągnij kolektor powietrza odlotowego worka z króćca urządzenia i odstaw urządzenie.
 - Otwórz zamek błyskawiczny worka i nim potrząśnij.

8 KONSERWACJA I PIELĘGNACJA

Prawidłowa konserwacja i pielęgnacja pozwalają utrzymać funkcjonalność i bezpieczeństwo urządzenia. Należy przestrzegać następujących zasad:

- Prace związane z konserwacją i pielęgnacją należy wykonywać tylko pod warunkiem posiadania wymaganych umiejętności i narzędzi.
- Zaczekać, aż silnik całkowicie ostygnie.
- Nosić rękawice ochronne.
- Zużyte lub uszkodzone części urządzenia wymieniać jedynie na oryginalne części zamienne producenta.
- Prace związane z konserwacją i pielęgnacją, które nie zostały opisane w niniejszej instrukcji obsługi, nie mogą być wykonywane przez operatora. Ich wykonanie należy zlecić autoryzowanemu warsztatowi serwisowemu. W przeciwnym razie następuje wyłączenie gwarancji producenta.

Okresy wykonywania wymienionych prac konserwacyjnych i pielęgnacyjnych są podane w planie

konserwacji (patrz *Rozdział 8.6 "Plan konserwacji", strona 165*).

8.1 Czyszczenie/wymiana filtra powietrza (20)

1. Demontaż filtra powietrza:
 - Odkręć śrubę filtra powietrza (20/1), aby poluzować obudowę filtra powietrza (20/2).
 - Wyciągnij obudowę filtra powietrza (20/2).
 - Ściągnij gąbkę filtra (20/3) z czopa (20/4).
2. Czyszczenie:
 - Wyciśnij gąbkę filtra (20/3) i umyj ją wodą z mydłem. Nie używaj benzyny lub innych rozpuszczalników.
 - Zostaw gąbkę filtra (20/3) do dokładnego wyschnięcia, aby nie zawierała wody. Wilgotny filtr może powodować utrudnienia w uruchamianiu silnika.
 - Wytrzyj dokładnie obudowę filtra powietrza (20/2) szmatką do czyszczenia.
3. Wymiana:
 - Wymień gąbkę filtra, jeśli utraciła elastyczność lub się rozpadła.
4. Montaż filtra powietrza:
 - Wetknij gąbkę filtra (20/3) na czop (20/4) i wsuń ją do oporu.
 - Wetknij do oporu obudowę filtra powietrza (20/2) i przytrzymaj ją wciśniętą.
 - Wkręć śrubę filtra powietrza (20/1), aby mocno osadzić obudowę filtra powietrza (20/2).

8.2 Konserwacja świecy zapłonowej (21)

1. Demontaż świecy zapłonowej:
 - Ściągnij wtyczkę świecy zapłonowej (21/1).
 - Kluczem do świecy zapłonowej (21/2) wykręć śrubę zapłonową (21/3).
2. Ocena stanu świecy zapłonowej:
 - Jeśli świeca zapłonowa jest jasnobrązowa: silnik działa prawidłowo i stan świecy zapłonowej jest prawidłowy. W razie potrzeby: Ostrożnie wyszoruj świecę zapłonową (21/3) drobną szczotką drucianą (21/4).
 - Jeśli świeca zapłonowa jest okopcona, zanieczyszczona olejem, poryta nagarem, stopiona lub zmostkowana: świeca

zapłonowa jest uszkodzona. Wymień świecę zapłonową na nową. Użyj zalecanego typu świecy zapłonowej (patrz *Rozdział 12 "Dane techniczne", strona 169*).

- Jeżeli po upływie krótkiego czasu pracy świeca zapłonowa znów ulega uszkodzeniu, należy zlecić sprawdzenie silnika i ustawienie gaźnika w autoryzowanym warsztacie serwisowym.
3. Kontrola odstępów elektrody:
 - Sprawdź szczelinomierzem (21/5), czy odstęp elektrody (21/6) wynosi 0,6–0,7 mm. Jeśli nie, ostrożnie zagnij elektrody do siebie lub je rozsuń.
 4. Jeśli został osiągnięty zalecany okres lub świeca zapłonowa jest uszkodzona:
 - Wymień świecę zapłonową na nową. Użyj zalecanego typu świecy zapłonowej (patrz *Rozdział 12 "Dane techniczne", strona 169*).
 5. Montaż świecy zapłonowej:
 - Zwróć uwagę na to, czy pierścień uszczelniający świecy zapłonowej (21/7) jest osadzony na świecy zapłonowej.
 - Wkręć świecę zapłonową (21/3) ręką i mocno dociągnij kluczem do świecy zapłonowej (21/2).
 - Mocno podłącz ponownie wtyczkę śruby zapłonowej (21/1).

8.3 Kontrola/wymiana filtra paliwa (22)

Filcowy filtr paliwa znajduje się w zbiorniku paliwa i jest wetknięty na głowicę zasysającą. Jeśli filtr paliwa jest stwardniały, zabrudzony lub zatkaany, do silnika przepływa mniejsza ilość paliwa. Należy wówczas wymienić filtr paliwa.

Zaleca się zlecenie tej czynności autoryzowanym warsztatom serwisowym.

1. Przygotowanie urządzenia:
 - Aby opróżnić zbiornik paliwa: zostaw silnik pracujący tak długo, aż samoczynnie się wyłączy.
 - Ustaw urządzenie na płaskiej, stabilnej powierzchni. Zamknięcie zbiornika paliwa musi być skierowane do góry.
 - Wytrzyj do czysta zamknięcie zbiornika paliwa, zbiornik i otaczające części urządzenia, aby do zbiornika nie dostały się zanieczyszczenia.

2. Kontrola/wymiana filtra paliwa:
 - Odkręć zamknięcie (22/1) zbiornika paliwa (22/2). Zostaw zamknięcie (22/1) wiszące na zbiorniku paliwa.
 - Drucianym hakiem wyciągnij głowicę ssącą (22/3) ze zbiornika paliwa (22/2).
 - Sprawdzić filtr paliwa (22/4). Jeśli filc jest stwardniały, zabrudzony lub zatkany: Wyciągnij filtr paliwa (22/4) i wsuń nowy filtr paliwa na głowicę ssącą.
3. Wsuń ponownie głowicę ssącą (22/3) do zbiornika paliwa (22/2).
4. Przygotowanie i wlewanie mieszanki benzyny i oleju:
 - patrz *Rozdział 5.2 "Przygotowanie i wlewanie mieszanki benzyny i oleju", strona 160*

8.4 Ustawienia gaźnika (23)

Na urządzeniu są widoczne następujące śruby do regulacji gaźnika:

- L = śruba regulacji składu mieszanki biegu jałowego (23/1): zmniejszenie udziału paliwa w mieszance benzyny/oleju przy ciepłym silniku
- H = śruba regulacji składu mieszanki maksymalnych obrotów (23/2): zwiększenie udziału paliwa w mieszance benzyny/oleju przy zimnym silniku
- Śruba regulacji biegu jałowego na pokrętle ssania (23/3)

Te śruby regulacyjne można nastawiać jedynie za pomocą specjalnego klucza nasadowego, który nie należy do zakresu dostawy.

WSKAZÓWKA Regulację gaźnika należy zlecać jedynie autoryzowanym warsztatom serwisowym.

8.5 Kontrola/dokręcenie śrub urządzenia (24)

Drgania silnika mogą spowodować poluzowanie śrub urządzenia. Do sprawdzenia/dokręcenia śrub urządzenia służą narzędzia zawarte w zakresie dostawy:

- Śrubokręt kątowy Torx® (24/1)
 - Rękojeść śrubokręta z nasadką wtykową do śrub z gniazdem płaskim i krzyżowym (24/2)
 - Klucz do świecy zapłonowej z śrubokrętem (24/3)
1. Włóż w śrubę odpowiednie narzędzie.
 2. Dokręć śrubę krótkim szarpnięciem w kierunku ruchu wskazówek zegara.

WSKAZÓWKA Nie należy obracać śrub regulacyjnych gaźnika. Dlatego też nie jest dołączony klucz nasadowy do tych śrub regulacyjnych.

8.6 Plan konserwacji

Poniższe wskazówki odnoszą się do normalnych warunków pracy. Przy szczególnych warunkach eksploatacji, np. bardzo długim dziennym czasie pracy lub bardzo zabrudzonym obszarze roboczym, podane okresy konserwacji ulegają odpowiedniemu skróceniu.

W przypadku wymiany części wolno stosować wyłącznie oryginalne części zamienne.

Okres	Elementy	Czynności do wykonania
Przed rozpoczęciem pracy	■ Całe urządzenie	Kontrola wzrokowa i kontrola działania
	■ Elementy obsługowe	Kontrola działania
	■ Gaźnik	Kontrola ustawienia biegu jałowego
	■ Elementy tłumiące drgania	Sprawdzić
Po codziennej pracy	■ Całe urządzenie	Czyszczenie
Po każdym tankowaniu	■ Całe urządzenie	Kontrola wzrokowa i kontrola działania
	■ Elementy obsługowe	Kontrola działania
	■ Gaźnik	Kontrola ustawienia biegu jałowego

Okres	Elementy	Czynności do wykonania
Co 100 roboczogodzin	<ul style="list-style-type: none"> ■ Świeca zapłonowa 	Wymiana
Co 12 miesięcy	<ul style="list-style-type: none"> ■ Filtr powietrza 	Czyszczenie
	<ul style="list-style-type: none"> ■ Filtr paliwa w zbiorniku 	Wymiana
Przy zbyt małej wydajności działania	<ul style="list-style-type: none"> ■ Filtr powietrza 	Czyszczenie
	<ul style="list-style-type: none"> ■ Filtr paliwa w zbiorniku 	Sprawdzić
	<ul style="list-style-type: none"> ■ Świeca zapłonowa 	Wyregulować odstęp między elektrodami
	<ul style="list-style-type: none"> ■ Wszystkie śruby, do których można dosięgnąć (oprócz śrub regulacyjnych) 	Sprawdzić
	<ul style="list-style-type: none"> ■ Elementy tłumiące drgania 	Sprawdzić
	<ul style="list-style-type: none"> ■ Dźwignia gazu 	Oczyścić lub wymienić ¹⁾
	<ul style="list-style-type: none"> ■ Włącznik/wyłącznik 	Oczyścić lub wymienić ¹⁾
	<ul style="list-style-type: none"> ■ Tłumiki 	Oczyścić ¹⁾
	<ul style="list-style-type: none"> ■ Filtr powietrza 	Wymiana
W razie uszkodzenia	<ul style="list-style-type: none"> ■ Filtr paliwa w zbiorniku 	Wymiana
	<ul style="list-style-type: none"> ■ Elementy tłumiące drgania 	Wymienić ¹⁾
	<ul style="list-style-type: none"> ■ Tłumiki 	Wymienić ¹⁾
	<ul style="list-style-type: none"> ■ Linka rozrusznika 	Wymienić ¹⁾
	<ul style="list-style-type: none"> ■ Worek 	Wymiana
	<ul style="list-style-type: none"> ■ Etykiety bezpieczeństwa 	Wymiana
	<ul style="list-style-type: none"> ■ Filtr powietrza 	Oczyścić lub wymienić
W razie potrzeby	<ul style="list-style-type: none"> ■ Filtr paliwa w zbiorniku 	Wymiana
	<ul style="list-style-type: none"> ■ Gaźnik 	Regulacja ustawienia biegu jałowego ¹⁾
	<ul style="list-style-type: none"> ■ Wlot powietrza chłodzącego 	Czyszczenie
	<ul style="list-style-type: none"> ■ Wszystkie śruby, do których można dosięgnąć (oprócz śrub regulacyjnych) 	Dokręcenie
	<ul style="list-style-type: none"> ■ Elementy tłumiące drgania 	Sprawdzić
	<ul style="list-style-type: none"> ■ Kanister na benzynę i olej do silników dwusuwowych 	Czyszczenie

1) Ten proces należy zlecić sprzedawcy lub autoryzowanemu warsztatowi serwisowemu.

9 POMOC W PRZYPADKU USTEREK

Usterka	Przyczyna	Pomoc
Silnik nie uruchamia się lub uruchamia się z trudem.	Silnik uruchomiono nieprawidłowo.	patrz <i>Rozdział 6.1 "Uruchamianie silnika"</i> , strona 161
	Świeca zapłonowa jest zabrudzona, uszkodzona lub odstęp między elektrodami jest nieprawidłowy.	patrz <i>Rozdział 8.2 "Konserwacja świecy zapłonowej (21)"</i> , strona 164
	Filtr powietrza jest zabrudzony.	patrz <i>Rozdział 8.1 "Czyszczenie/wymiana filtra powietrza (20)"</i> , strona 164
	Ustawienia gaźnika są nieprawidłowe.	Skontaktuj się z autoryzowanym warsztatem serwisowym.
	Kratka wlotu jest otwarta, a rura ssąca nie jest włożona.	Zamknij kratkę wlotu lub zamontuj rurę ssącą (patrz <i>Rozdział 4.3 "Montaż do trybu ssania"</i> , strona 159).
	Rura nadmuchowa nie jest włożona.	Zamontuj rurę nadmuchową (patrz <i>Rozdział 4.1 "Montaż do trybu nadmuchu"</i> , strona 158).
Silnik się uruchamia, ale wydajność silnika jest niewielka.	Filtr powietrza jest zabrudzony lub gąbka filtra jest zużyta.	patrz <i>Rozdział 8.1 "Czyszczenie/wymiana filtra powietrza (20)"</i> , strona 164
	Ustawienia gaźnika są nieprawidłowe.	Skontaktuj się z autoryzowanym warsztatem serwisowym.
Silnik nie pracuje równomiernie, a prędkość obrotowa silnika nie zwiększa się przy dodawaniu gazu.	Świeca zapłonowa jest zabrudzona, uszkodzona lub odstęp między elektrodami jest nieprawidłowy.	patrz <i>Rozdział 8.2 "Konserwacja świecy zapłonowej (21)"</i> , strona 164
	Ustawienia gaźnika są nieprawidłowe.	Skontaktuj się z autoryzowanym warsztatem serwisowym.
	Worek jest pełny lub zabrudzony.	Opróżnij worek (patrz <i>Rozdział 7.2 "Praca w trybie ssania (19)"</i> , strona 163). Potrząśnij workiem, aby go opróżnić. Usuń przywierający zassany materiał zmiotką.

Usterka	Przyczyna	Pomoc
Spaliny z silnika mocno dymią, mają niebieskawy kolor.	Udział oleju w mieszance benzyny i oleju jest zbyt duży.	Wlej mieszankę benzyny i oleju o właściwych proporcjach zmieszania. patrz <i>Rozdział 12 "Dane techniczne", strona 169</i> patrz <i>Rozdział 5.2 "Przygotowanie i wlewanie mieszanki benzyny i oleju", strona 160</i>
	Ustawienia gaźnika są nieprawidłowe.	Skontaktuj się z autoryzowanym warsztatem serwisowym.
Silnik zaczyna drgać w nietypowy sposób i zbyt mocno.	Części urządzenia/silnika uległy poluzowaniu i/lub są uszkodzone.	<ol style="list-style-type: none"> 1. Zatrzymaj silnik. 2. Sprawdź urządzenie pod kątem uszkodzeń. 3. Skontroluj świecę zapłonową (patrz <i>Rozdział 8.2 "Konserwacja świecy zapłonowej (21)", strona 164</i>). 4. Skontaktuj się z autoryzowanym warsztatem serwisowym.

10 TRANSPORT

Transport urządzenia między dwoma obszarami roboczymi

- Wyłącz silnik.
- Trzymaj urządzenie za rękojeści.
- Unikaj przeszkadzania innym osobom rurami ssącymi lub nadmuchowymi.
- Nie uderzaj rurami ssącymi lub nadmuchowymi o inne objekty.

Transport urządzenia w pojeździe

- Wyłącz silnik.
- Zdemontuj rury ssące i nadmuchowe oraz kolektor powietrza odlotowego i worek z urządzenia.
- Odstaw urządzenie i je umocuj. Pozwala to zapobiec przewróceniu urządzenia podczas jazdy i rozlaniu się mieszanki benzyny i oleju.
- Włóż wszystkie elementy osprzętu (o ile pozwala na to ich wielkość) do worka i go zamknij. Pozwala to zapobiec niekontrolowanemu przemieszczaniu się ich w pojeździe podczas jazdy.

11 PRZECHOWYWANIE

Jeśli urządzenie nie będzie używane przez czas dłuższy niż 2–3 miesiące, konieczne jest wykona-

nie następujących prac, aby zapobiec uszkodzeniom:

1. Opróżnić zbiornik paliwa:
 - zostaw silnik pracujący tak długo, aż samoczynnie się wyłączy. W zbiorniku paliwa i w gaźniku nie znajduje się wówczas mieszanka benzyny i oleju, i nie dojdzie do powstania osadów.
2. Oczyszczyć urządzenie:
 - Wytrzyj całe urządzenie i osprzęt szmatką do czyszczenia. Nie używać benzyny lub innych rozpuszczalników.
 - Potrząśnij workiem, aby go opróżnić. Usuń przywierający zassany materiał zmiotką.
 - Usuń zanieczyszczenia ze wszystkich otworów urządzenia (m.in. z kratki zasysania i otworów chłodzących silnika).
 - Otwórz kratkę zasysania, wyczyść nóż rozdrabniający i wirnik. Nasmaruj nieco nóż rozdrabniający olejem za pomocą szmatki do czyszczenia.
3. Nasmarować cylinder olejem:
 - Zaczekaj, aż urządzenie całkowicie ostygnie.
 - Wyciągnij wtyczkę świecy zapłonowej i wykręć świecę zapłonową.

- Wpuść kilka kropli oleju do otworu świecy zapłonowej.
 - Pociągnij powoli uchwyt rozrusznika, aby tłok się poruszył i rozprowadził olej.
 - Wkręć świecę zapłonową i podłącz wtyczkę świecy zapłonowej.
4. Odłóż urządzenie do przechowania w suchym miejscu.

12 DANE TECHNICZNE

	442 Nr art.: 127380
Wymiary (dł. x szer. wys.) [mm], bez rur	350 x 250 x 350
Masa [kg]	
■ z osprzętem do trybu nadmuchu	4,7
■ z osprzętem do trybu ssania	5,8
Pojemność skokowa [cm ³]	27,6
Maksymalna moc silnika [kW]	0,8
Maksymalna prędkość obrotowa silnika [min ⁻¹]	8300
Świeca zapłonowa	CHAMPION RCJ7Y
Pojemność zbiornika paliwa [l]	0,4
Benzyna	bezołowiowa, co najmniej 90 oktanów
Olej	syntetyczny, do silników 2-suwowych
Stosunek mieszanki paliwowej [benzyna:olej do silników 2-suwowych]	40:1
Zmierzony poziom ciśnienia akustycznego L _p A [dB(A)]	93,9
Niepewność pomiaru	3
Zmierzony poziom mocy akustycznej L _w A [dB(A)]	106,6
Gwarantowany poziom mocy akustycznej [dB(A)]	109
Wydajność powietrzna [m ³ /h]	
■ w trybie nadmuchu	610
■ w trybie ssania	600
Maksymalna prędkość powietrza [m/s]	72
Zmierzony poziom drgań [m/s ²]	
■ górna rękojeść	2,0
■ dolna rękojeść	1,4
Niepewność pomiaru	1,5

13 OBSŁUGA KLIENTA/SERWIS

Wszelkie pytania dotyczące gwarancji, naprawy lub części zamiennych należy kierować do najbliższego punktu serwisowego AL-KO. Można go znaleźć w następującej witrynie internetowej: www.al-ko.com/service-contacts

14 OCHRONA ŚRODOWISKA

Ochrona środowiska jest istotnym i priorytetowym aspektem przy eksploatacji opisywanego urządzenia i przyczynia się do tworzenia dobrego otoczenia oraz naszej przestrzeni życiowej.

- Zapobieganie hałasowi jest aktywną ochroną środowiska. Hałas powoduje pogorszenie stanu zdrowia. Należy w jak najmniejszym stopniu przeszkadzać sąsiadom. Użytkować urządzenie wyłącznie w lokalnie dozwolonych godzinach roboczych i tylko tak długo, jak jest to bezwzględnie wymagane.
- Koniecznie przestrzegać zasad bezpieczeństwa dotyczących obchodzenia się z benzyną i olejem (patrz *Rozdział 3.3 "Obchodzenie się z benzyną i olejem", strona 156*). Unikać skażenia gleby.
- Utylizować zużyty olej zgodnie z obowiązującymi przepisami dotyczącymi ochrony środowiska.
- Przekazać zużyty olej w szczelnie zamkniętym zbiorniku do najbliższego punktu zbiórki oleju. Każdy punkt sprzedaży oleju jest zobowiązany do przyjmowania zużytego oleju.
- Nie utylizować zużytego razem z normalnymi odpadami domowymi. Nie wylewać go do zlewu, do gruntu ani do kanalizacji.
- Przestrzegać lokalnych przepisów dotyczących utylizacji liści i trawy. Należy utylizować je osobno od normalnych odpadów domowych w wyznaczonych punktach zbiórki.
- Wymienione części urządzenia, a także samo urządzenie wyłączone z ruchu, utylizować w wyznaczonych specjalnych punktach zbiórki.

15 GWARANCJA

Ewentualne wady materiałowe lub produkcyjne w urządzeniu usuwamy przed upływem ustawowego okresu przedawnienia roszczeń z tytułu rękojmi za wady fizyczne, dokonując wedle naszego uznania naprawy lub wymiany produktu. Okres przedawnienia ustalany jest zgodnie z prawem obowiązującym w kraju, w którym produkt został zakupiony.

Gwarancja obowiązuje tylko w przypadku:

- zastosowania się do treści niniejszej instrukcji obsługi
- prawidłowego postępowania,
- stosowania oryginalnych części zamiennych.

Gwarancja wygasa w przypadku:

- samodzielnych prób naprawy,
- samodzielnych zmian technicznych,
- zastosowania niezgodnie z przeznaczeniem.

Gwarancja nie obejmuje:

- uszkodzeń lakieru spowodowanych zwykłym zużyciem
- części zużywalnych, oznaczonych na wykazie części zamiennych ramką xxxxxx (x).

Okres gwarancji rozpoczyna się od momentu nabycia przez pierwszego użytkownika końcowego. Decydujące znaczenie ma tutaj data dokumentu zakupu. Należy zwrócić się do dystrybutora lub najbliższego autoryzowanego punktu serwisowego, przedkładając niniejszą deklarację gwarancyjną oraz dowód zakupu. Niniejsza deklaracja nie narusza ustawowych roszczeń nabywcy w stosunku do sprzedawcy z tytułu wad.

PŘEKLAD ORIGINÁLNÍHO NÁVODU K POUŽITÍ




Obsah

1	K tomuto návodu k použití	171	8.2	Údržba zapalovacích svíček (21)	181
1.1	Symboly na titulní straně.....	171	8.3	Kontrola/výměna palivového filtru (22)	182
1.2	Vysvětlení symbolů a signálních slov.	172	8.4	Nastavení zplynovače (23)	182
2	Popis výrobku	172	8.5	Kontrola/utažení šroubů na přístroji (24)	182
2.1	Použití v souladu s určeným účelem..	172	8.6	Plán údržby.....	183
2.2	Možné předvídatelné chybné použití .	172	9	Pomoc při poruchách	184
2.3	Obsah dodávky	172	10	Přeprava.....	185
2.4	Symboly na stroji.....	173	11	Skladování.....	185
2.5	Přehled výrobku	174	12	Technické údaje	186
3	Bezpečnostní pokyny.....	174	13	Zákaznický servis/servis.....	187
3.1	Obsluha.....	174	14	Ochrana životního prostředí	187
3.2	Osobní ochranné vybavení	174	15	Záruka	187
3.3	Zacházení s benzínem a olejem	175			
3.4	Bezpečnost na pracovišti	175	1 K TOMUTO NÁVODU K POUŽITÍ		
3.5	Bezpečnost osob, zvířat a věcných hodnot	175	■	U německé verze se jedná o originální návod k použití. Všechny ostatní jazykové verze jsou překlady originálního návodu k použití.	
3.6	Bezpečnost stroje.....	176	■	Uchovávejte tento návod vždy tak, abyste si ho mohli přečíst, když budete potřebovat informace o stroji.	
4	Montáž a demontáž	176	■	Předávejte dalším osobám pouze výrobek s tímto návodem k použití.	
4.1	Montáž pro režim fukar	176	■	Přečtěte a dodržujte bezpečnostní pokyny a varování uvedená v tomto návodu.	
4.2	Demontáž výfukové trubky	176			
4.3	Montáž pro režim vysavač	177	1.1 Symboly na titulní straně		
4.4	Demontáž záchytného vaku a sací trubky	177			
5	Uvedení do provozu.....	178			
5.1	Kontrola přístroje.....	178			
5.2	Vytvořit a natankovat směs benzín/olej.....	178			
6	Obsluha motoru	179			
6.1	Nastartování motoru.....	179			
6.2	Změna otáček motoru	180			
6.3	Zastavení motoru (17).....	180			
7	Druhy provozu	180			
7.1	Práce v režimu vyfukování (18).....	180			
7.2	Práce v režimu sání (19).....	180			
8	Údržba a péče	181			
8.1	Vyčištění/výměna vzduchového filtru (20).....	181			

1 K TOMUTO NÁVODU K POUŽITÍ

- U německé verze se jedná o originální návod k použití. Všechny ostatní jazykové verze jsou překlady originálního návodu k použití.
- Uchovávejte tento návod vždy tak, abyste si ho mohli přečíst, když budete potřebovat informace o stroji.
- Předávejte dalším osobám pouze výrobek s tímto návodem k použití.
- Přečtěte a dodržujte bezpečnostní pokyny a varování uvedená v tomto návodu.

1.1 Symboly na titulní straně

Symbol	Význam
	Před uvedením do provozu si bezpodmínečně pečlivě přečtěte tento návod k použití. To je předpokladem bezpečné práce a bezproblémové manipulace.
	Návod k použití
	Benzinový stroj neprovazujte v blízkosti otevřených plamenů nebo zdrojů tepla.

1.2 Vysvětlení symbolů a signálních slov

⚠ NEBEZPEČÍ! Označuje bezprostředně hrožící nebezpečnou situaci, která – pokud se jí nevyhnete – má za následek smrt nebo vážné zranění.

⚠ VÝSTRAHA! Označuje možnou nebezpečnou situaci, která – pokud se jí nevyhnete – může mít za následek smrt nebo vážné zranění.

⚠ OPATRNĚ! Označuje možnou nebezpečnou situaci, která by mohla mít za následek menší nebo středně těžké zranění, pokud se jí nevyhnete.

POZOR! Označuje situaci, která by mohla mít za následek věcné škody, pokud se jí nevyhnete.

ℹ UPOZORNĚNÍ Speciální pokyny pro lepší srozumitelnost a manipulaci.

2 POPIS VÝROBKU

Tento sací/vyfukovací přístroj je přenosný zahradní přístroj pro odfukování a nasávání a drčení listů a nečistoty.

Přístroj je poháněn spalovacím motorem. Spalovací motor pohání rotor, který produkuje vzdušný proud o vysoké rychlosti. Na hřídel rotoru je namontován rotující sekací nůž, který drtí nasáté listy a nečistoty a ukládá je do zachytného vaku.

Přidáváním nebo odmontováním příslušenství lze přístroj změnit na vysavač nebo fukar.

2.1 Použití v souladu s určeným účelem

Tento vysavač/fukar je koncipovaný pro soukromé užívání. Lze ho použít na:

- Odčukování a sfukování listů, trávy, nečistot a smetí. Ve vyfukovacím režimu musíte držet přístroj oběma rukama.
- Vysávání a drčení suchého listí a trávy. V sacím režimu musíte držet přístroj oběma rukama. Zachytný vak musíte držet přes levé rameno.

Jak při vysávání, tak také v režimu vyfukování je nutné před začátkem práce namontovat dodávané příslušné díly příslušenství.

Jakékoliv jiné používání a dále nepovolené přestavby a dodatečné montáže budou považovány za použití k jinému než určenému účelu a mají za následek propadnutí záruky, dále ztrátu konformity (značka CE) a odmítnutí jakékoli odpovědnosti za škody způsobené uživateli nebo třetí straně ze strany výrobce.

2.2 Možné předvídatelné chybné použití

Vysavač/fukar není koncipovaný pro použití k podnikatelským účelům ve veřejných parcích, sportovištích, zemědělství a lesnictví. Dbejte především na:

- Přístroj se nesmí provozovat bez dílů příslušenství, vždy pro sací nebo vyfukovací režim.
- Přístroj nesmí používat více osob, ale jen jedna osoba.

⚠ NEBEZPEČÍ! Nebezpečí výbuchu a požáru. Vysáté výbušné nebo hořlavé materiály, horký popel, zbytky po spalování bez otevřeného planeme nebo žhnoucí cigarety vedou k bezprostřednímu nebezpečí výbuchu a požáru.

- Nevysávejte žádné ze s. u. produktů nebo něco podobného.

⚠ VÝSTRAHA! Nebezpečí zranění. Předměty, nasávané při režimu vyfukování přes sací mřížku a poté vyfukované vyfukovací rourou, mohou zranit zvířata nebo osoby.

- Nadávejte při vyfukovacím režimu před sací mřížku žádné předměty.
- Proudem vzduchu nemiřte na osoby nebo zvířata.

⚠ OPATRNĚ! Nebezpečí úrazu a věcných škod. Silný proud vzduchu a hluk mohou vyvolat u osob a zvířat paniku a zranění. Zvířata v panice mohou utéci a způsobit další škody. Velký hluk může vést k poruchám sluchu.

- Stroj používejte jen tehdy, jestliže se v pracovní oblasti nenacházejí žádné osoby a zvířata.
- Nevysávejte drobné živočichy.
- Udržujte bezpečnostní odstup, resp. vypněte přístroj, když se přiblíží osoby nebo zvířata.
- Přístroj neprovozujte v blízkosti nemocnic, domovů důchodců nebo podobných zařízení.

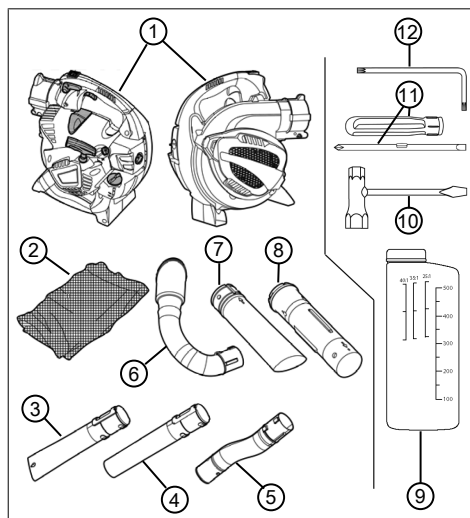
POZOR! Nebezpečí poškození stroje. Nasáté kapaliny poškozují přístroj. Mokré listy, resp. tráva ucpávají přístroj. Nasáté větve, kusy skla, předměty s ostrými hranami, kusy kovu, kamení nebo jiné předměty poškozují řezací nůž a rotor.

- Nenasávejte kapaliny, mokré listy, resp. trávu.
- Nevysávejte žádné ze s. u. předmětů.

2.3 Obsah dodávky

Přístroj s kompletním příslušenstvím se dodává v bedně. K rozsahu dodávky patří zde uvedené po-

ložky. Zkontrolujte, zda jsou obsaženy všechny položky:



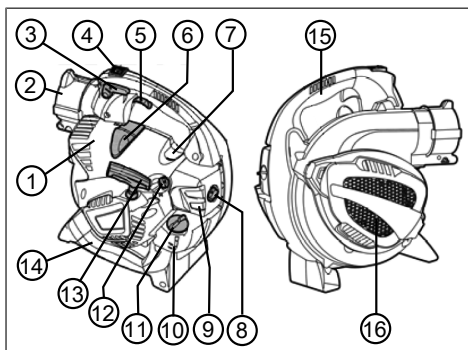
Č.	Součást
1	vysavač / fukar
2	Záchytný vak s popruhem
3	Spodní vyfukovací trubka, s plochou tryskou
4	Spodní vyfukovací trubka, s kruhovou tryskou
5	Horní vyfukovací trubka, ohnutá
6	Odvětrávací koleno
7	Spodní sací trubka
8	Horní sací trubka
9	Směsná láhev na pohonnou hmotu
10	Klíč na zapalovací svíčky se šroubovákem
11	Rukojeť šroubováku s nástavcem pro ploché a křížové šrouby
12	Zahnutý šroubovák Torx®

2.4 Symboly na stroji

Symbol	Význam
	Přepínač Zap/Vyp. Tento spínač je vždy v poloze „I“. Když se spínač přepne na „0“, přístroj se okamžitě vypne.
	Symbol na páčce pevného nastavení plynu. Ve spodní poloze se dá pomocí plynové páčky libovolně měnit počet otáček motoru. V horní dorazové poloze běží motor na plné otáčky.
	Šipka na sací mřížce. Šroubovák nasuňte do horního postranního otvoru sací mřížky, abyste ji mohli otevřít.
	Symbol na uzávěru nádržky pohonných hmot. Nalijte směs v poměru 40:1, tzn. 40 dílů benzín:1 díl olej pro dvoutakty
	Ukazatel množství v nádrži na nádržce pohonných hmot
L H	Symboly pro nastavení zplynovače: <ul style="list-style-type: none"> ■ L = zmenšení podílu pohonných hmot ve směsi benzínu/oleje u horkého motoru ■ H = zvýšení podílu pohonných hmot ve směsi benzínu/oleje u studeného motoru
	Symbol na typovém štítku: Hmotnost přístroje bez příslušenství
	Symbol na typovém štítku: Zaručená hlučnost v [dB(A)]

2.5 Přehled výrobku

Tento oddíl popisuje díly a obslužné prvky vysavače/fukaru. Části příslušenství, viz *Kapitola 2.3 "Obsah dodávky", strana 172.*



Č.	Součást
1	Kryt motoru
2	Přípojné hrdlo přístroje pro horní výfukovou trubku a odvětrávací koleno
3	Páčka pevného nastavení plynu
4	Přepínač Zap/Vyp
5	Páčka plynu
6	Konektor zapalovací svíčky
7	Tlačítko primeru
8	Šroub vzduchového filtru
9	Skříňka vzduchového filtru
10	Palivová nádrž
11	Uzávěr palivové nádrže
12	Otočné tlačítko sytiče
13	Rukojeť startéru
14	Dolní rukojeť
15	Horní rukojeť
16	Sací mřížka. Pod sací mřížkou: Nůž řezačky a rotor

3 BEZPEČNOSTNÍ POKYNY

⚠ OPATRNĚ! Nebezpečí poškození sluchu.

Přístroj je během provozu extrémně hlučný. To může vyvolat poškození sluchu u obsluhy a v blízkosti se zdržujících osob a zvířat.

- Pracujte jen se sluchátky.
- Udržujte bezpečnostní odstup od osob a zvířat, resp. vypněte přístroj, když se přiblíží osoby nebo zvířata.

ⓘ UPOZORNĚNÍ Bezpodmínečně se seznamte s obsluhou přístroje. Zejména se naučte, jak se dá přístroj v mžiku zastavit.

3.1 Obsluha

- Mladiství mladší 16 let nebo osoby, které nejsou seznámeny s návodem k použití, nesmějí stroj používat. Respektujte eventuální zemské specifické bezpečnostní předpisy týkající se minimálního věku uživatele.
- Pokud pracujete s podobným přístrojem poprvé: Nechte si vysvětlit od prodejce nebo odborníka, jak se s tímto přístrojem zachází. Nebo navštivte vzdělávací kurz.
- Kdo pracuje s tímto přístrojem, musí být odpočatý, zdravý a v dobrém rozpoložení. Kdo se nesmí ze zdravotních důvodů namáhat, měl by se zeptat lékaře, zda může pracovat s tímto přístrojem.
- Neobsluhujte stroj pod vlivem alkoholu, drog nebo léků.

3.2 Osobní ochranné vybavení

- Aby se předešlo zranění hlavy a končetin, jakož i poškození sluchu, je třeba nosit oděv a ochranné vybavení podle předpisů.
- Oděv musí být účelný (těsně přiléhající) a nesmí nijak omezovat. U dlouhých vlasů se musí povinně nosit vlasová síťka. Nikdy nenoste volné díly ošacení nebo doplňky, které by se mohly vtáhnout do přístroje, např. šály, široké košile, dlouhé řetízky kolem krku.
- Osobní ochranné vybavení se skládá z:
 - Ochrana sluchu (např. ochranné špunty do uší), zejména při denní práci delší než 2,5 hodiny
 - Ochranné brýle
 - Pevné pracovní rukavice, které tlumí vibrace a údery
 - Bezpečnostní obuv s drsnou podrážkou a ocelovou špičkou

3.3 Zacházení s benzinem a olejem

⚠ NEBEZPEČÍ! Nebezpečí výbuchu a požáru. Vytékající směs benzínu a vzduchu způsobuje výbušnou atmosféru. Vznět, výbuch a požár mohou při neodborném zacházení s palivem vést k těžkým úrazům a dokonce k smrti.

- Při zacházení s benzinem nekuřte.
- Manipulujte s benzinem pouze venku a nikdy ne v uzavřených místnostech.
- Bezpodmínečně dodržujte v následujícím uvedená pravidla chování.

■ Převážte a skladujte benzin a olej výlučně v nádržích, které jsou k tomu schválené. Zabezpečte, aby k uskladněnému benzínu a oleji neměly přístup děti.

■ Zajistěte kvůli prevenci kontaminace půdy (ochrana životního prostředí), aby při tankování neunikl do půdy žádný benzin ani olej. K natankování použijte trychtýř.

■ Nikdy netankujte přístroj v uzavřeném prostoru. Na podlaze se mohou nashromáždit benzínové výpary a může nastat vznět nebo dokonce výbuch.

■ Neprodleně setřete rozlitý benzin z přístroje a z podlahy. Textilie, kterými jste benzin utírali, nechejte vyschnout na dobře větraném místě, než je zlikvidujete. V jiném případě by mohlo nastat náhlé samovznícení.

■ Pokud jste benzin rozlili, vznikají benzínové výpary. Proto nestartujte přístroj na stejném místě, ale nejméně v 3 m vzdálenosti.

■ Zabraňte kontaktu kůže s ropnými produkty. Nevdechujte benzínové výpary. K natankování si vždy berte pracovní rukavice. Pravidelně vyměňujte a čistěte svůj ochranný oděv.

■ Dbejte na to, aby Vaše šaty nepřišly do kontaktu s benzinem. Oděv ihned vyměňte, pokud se na něj dostal benzin.

■ Nikdy netankujte přístroj s běžícím nebo horkým motorem.

3.4 Bezpečnost na pracovišti

■ Provozujte přístroj pouze venku a nikdy ne v uzavřených místnostech.

■ Pracujte jen za denního světla nebo za velmi jasného umělého osvětlení.

■ Před prací odstraňte nebezpečné produkty a předměty z pracoviště, např. výbušné a zápalné produkty, žhavý popel, pozůstatky po spalování, žhnoucí cigarety, větve, kusy skla,

objekty s ostrými hranami, kusy kovu, kameň.

- Dbejte na vlastní stabilitu. Vyhněte se mokré kluzké půdě.
- Při práci se pohybujte ostražitě a pomalu. Neběhejte. Dávejte pozor na překážky.

3.5 Bezpečnost osob, zvířat a věcných hodnot

■ Stroj používejte jen k té práci, pro kterou je určen. Použití k jinému než určenému účelu může mít za následek poranění i poškození věcných hodnot.

■ Stroj zapněte jen tehdy, jestliže se v pracovní oblasti nenacházejí žádné osoby a zvířata.

■ Udržujte bezpečnostní odstup od osob a zvířat, resp. vypněte přístroj, když se přiblíží osoby nebo zvířata.

■ Nemířte výfukovým paprskem motoru nikdy na osoby a zvířata, jakož i na hořlavé produkty a předměty.

■ Nikdy nesahejte do sací a větrací mřížky, když běží motor. Rotující části přístroje mohou způsobit zranění.

■ Přístroj vypněte vždy, když nepotřebuje sací ani výfukový režim, např. při přechodu na jinou pracovní oblast, při údržbě a opravách, při tankování směsi benzínu a oleje.

■ Přístroj vypněte ihned, pokud se stane úraz, abyste zabránili dalším poraněním a věcným škodám.

■ Kvůli neodbornému používání a údržbě se mohou zvýšit vibrace přístroje a hluchost. To vede ke zdravotním újmám. V takovém případě přístroj ihned vypněte a nechte ho opravit od autorizovaného servisu - dílny.

■ Stroj nikdy nepoužívejte s opotřebovanými nebo vadnými díly. Opotřebované nebo vadné díly přístroje mohou zapříčinit těžké úrazy.

■ Provozujte přístroj pouze při tolika otáčkách, kolik je nezbytné pro danou práci. Nevytácejte motor na maximum, snížíte hluk a vibrace.

■ Během pracovního dne si dělejte delší přestávky, abyste si mohli odpočinout od hluku a vibrací. Plánujte si práci tak, aby se použití přístrojů se silnými vibracemi rozložilo na několik dnů.

■ Delší používání přístroje vystavuje obsluhu vibracím a může zapříčinit oběhové problémy ("bílý prst"). Abyste toto riziko zmenšili, noste rukavice a držte ruce v teple. Pokud se objeví symptom „bílého prstu“, ihned vyhledejte lé-

kaře. K tomuto symptomu patří: Necitlivost, ztráta stability, mravenčení, svědění, bolest, ubývání síly, změna barvy nebo stavu kůže. Normálně postihují tyto symptomy prsty, ruce nebo puls. Nebezpečí se zvyšuje za nízkých teplot.

- Nepoužívaný přístroj ukládejte mimo dosah dětí.

3.6 Bezpečnost stroje

- Přístroj používejte jen za následujících podmínek:
 - Přístroj není znečištěný, zejména benzínem a olejem.
 - Přístroj nevykazuje žádná poškození, zejména ochranné mřížky.
 - Všechny ovládací prvky fungují.
 - Na přístroji je namontované příslušenství, které bude v daném režimu práce potřeba.
- Nepřetěžujte stroj. Je určen pro lehké práce v soukromém sektoru. Přetížení vedou k poškození stroje.
- Nenasávejte větve, kusy skla, objekty s ostrými hranami, kusy kovu, kamení nebo jiné předměty. Poškozují nůž řezačky a rotor.
- Za provozu nikdy neblokuje sací a větrací mřížku, zabráníte tím přehřátí motoru.
- Přístroj ihned vypněte, jestliže motor začne nenormálně a silně vibrovat. V takovém případě je pravděpodobná porucha.
- Stroj nikdy nepoužívejte s opotřebovanými nebo vadnými díly. Poškozené díly vždy vyměňte za originální náhradní díly výrobce. Je-li stroj provozován s opotřebovanými nebo poškozenými díly, nemohou být vůči výrobci uplatňovány nároky na záruční plnění.

4 MONTÁŽ A DEMONTÁŽ

Postavte vysavač/fukar při montáži a demontáži na rovnou a stabilní plochu.

Součásti příslušenství jsou neskladné. Proto dbejte na dostatek prostoru, abyste mohli s příslušenstvím manipulovat.

4.1 Montáž pro režim fukar

Horní výfukovou trubku spojte s přípojným hrdlem přístroje (01)

1. Nasměrujte horní výfukovou trubku [zakřiveně] (01/1) na hrdlo přístroje (01/2) tak, aby pružina (01/3) a drážka (01/4) stály proti so-

bě. Oba nopky (01/5) horní výfukové trubky musí ukazovat dolů.

2. Zasuňte horní výfukovou trubku (01/1) do přípojného hrdla přístroje (01/2), dokud blokovací západka (01/6) v hrdle přístroje slyšitelně hlasitě nedorazí.

Spodní výfukovou trubku spojte s přípojným hrdlem přístroje (02)

Od spodní výfukové trubky existují dva druhy:

- s plochou tryskou: produkuje plochý vzduchový paprsek na těžší, mokré listí a nečistoty
- s kruhovou tryskou: produkuje kruhový paprsek vzduchu na lehké, suché listí a nečistoty

Spodní výfuková trubka je opatřena podélnou drážkou (02/3) a na ni navazující příčnou drážkou (02/6), (02/7). Do přední příčné drážky (02/6) se našroubuje vačka (02/4). Zadní příčná drážka (02/7) se nepoužívá.

1. Nasměrujte spodní výfukovou trubku (02/1) na horní výfukovou trubku (02/2) tak, aby podélná drážka (02/3) a vačka (02/4) stály proti sobě.
2. Nasuňte spodní výfukovou trubku (02/1) přes horní výfukovou trubku (02/2) až po dorazový kroužek (02/5), avšak ne přes něj. Vačka (02/4) se nachází v této pozici přímo na přední příčné drážce (02/6).
3. Otočte spodní výfukovou trubku se směru hodinových ručiček o 90° až po doraz.

! **UPOZORNĚNÍ** Délka celé trubky se nedá změnit. Spodní výfuková trubka (02/1) se dá posunout jenom po dorazový kroužek (02/5) přes horní výfukovou trubku. Tzn. zadní příčná drážka (02/7) se nepoužívá.

4.2 Demontáž výfukové trubky

Spodní výfukovou trubku uvolněte od horní výfukové trubky (03)

1. Točte spodní výfukovou trubkou (03/1) proti směru hodinových ručiček o 90°. Vačka (03/2) horní výfukové trubky (03/3) se nachází v této pozici v přední příčné drážce (03/4).
2. Stáhněte spodní výfukovou trubku (03/1) z horní výfukové trubky (03/3).

Horní výfukovou trubku odstraňte z přípojného hrdla přístroje (04)

1. Zasuňte šroubovák (04/1) klíče zapalovacích svíček vodorovně do otvoru (04/2) blokovací západky v hrdle přístroje, dokud se nejširší

díl šroubováků nenachází pod blokovací západkou.

- Otočte šroubovák o 90°, přitom se musí objevit zřetelný odpor. Blokovací západka uvolní horní výfukovou trubku (04/3). Šroubovák zůstane zastrčený.
- Horní výfukovou trubku (04/3) vytáhněte.

4.3 Montáž pro režim vysavač

Spodní sací trubku spojte s horní sací trubkou (05)

- Nasměrujte spodní sací trubku (05/1) na horní sací trubku (05/2) tak, aby obě šipky (05/3) a (05/4) stály proti sobě. V této pozici stojí proti sobě:
 - vačky (05/5) a západkové otvory (05/6)
 - drážka (05/7) na spodní sací trubce a vačka (05/8) na horní sací trubce
- Zasuňte silou obě sací trubky do sebe, až nastane následující:
 - Vačky (05/5) zacvaknou do západkových otvorů (05/6).
 - Horní sací trubka narazí na omezovací kroužek (05/9) spodní sací trubky.

Obě sací trubky jsou nyní pevně spojeny. Nepočítá se s tím, že by se měly od sebe zase oddělit.

Otevřete sací mřížku přístroje (06)

- Držte přístroj pevně (06/1).
- Zasuňte šroubovák (06/2) klíče zapalovacích svíček silou do horního bočního otvoru (06/3) sací mřížky (06/4).

I UPOZORNĚNÍ Nezasunujte šroubovák do předního postranního otvoru, na který ukazuje šipka umístěná na sací mřížce!

- Tlačte zasunutý šroubovák včetně sací mřížky pryč od přístroje. Sací mřížka se kývá.

Horní sací trubku spojte s přístrojem (07)

- Pevně držte vyhnutou sací mřížku.
- Zaměřte horní sací trubku (07/1) do otvoru skříňky (07/2) následovně:
 - Otvory (07/3) příčných drážek a nopky otvoru skříňky (07/4) stojí proti sobě.
 - Sací trubka je natočena tak, že se obě šipky (05/3) a (05/4) nacházejí nahoře.
- Zasuňte horní sací trubku (07/1) do otvoru skříňky (07/2) a točte jí silou proti směru hodinových ručiček, dokud nezapadne.

Odvětrávací koleno spojte s přípojným hrdlem přístroje (08)

- Nasměrujte odvětrávací koleno (08/1) na hrdlo přístroje (08/2) tak, aby pružina (08/3) a drážka (08/4) stály proti sobě. Oba nopky (08/5) odvětrávacího kolena musí ukazovat dolů.
- Zasuňte odvětrávací koleno (08/1) do přípojného hrdla přístroje (08/2), dokud nedrží pevně. Blokovací západka (08/6) v hrdle přístroje nezacvakne.

Záchytný vak spojte s odvětrávacím kolenem (09)

- Otevřete upínací pásku (09/1) na sacím otvoru (09/2) záchytného vaku.
- Nasuňte sací otvor (09/2) záchytného vaku tak daleko přes výfukové otvory (09/3) odvětrávacího kolena, dokud se upínací páska (09/1) nebude nacházet za zesílením (09/4). Žipový závěr a popruh záchytného vaku musí ukazovat nahoru.
- Pevně utáhněte upínací pásku (09/1) a uzavřete ji.
- Pevně utáhněte záchytný vak, abyste se přesvědčili, zda se nyní pevně spojil s hrdlem výfuku (09/3) odvětrávacího kolena.
- Zavřete zdrhovadlo záchytného vaku, pokud je otevřené.

Upevněte popruh na záchytný vak (10)

- Zacvakněte háčky karabinky (10/1) popruhu do kroužků (10/2) na záchytném vaku.
- Veźměte přístroj a pověste si záchytný vak přes levé rameno. Posunováním přezky (10/3) přizpůsobíte délku popruhu tak, abyste mohli vak pohodlně nosit.

4.4 Demontáž záchytného vaku a sací trubky

Odstraňte odvětrávací koleno z hrdla přístroje (11)

- Poté vytáhněte odvětrávací koleno (11/1) z hrdla přístroje (11/2).

Není nutné oddělit odvětrávací koleno od záchytného vaku.

Sací trubku odstraňte z otvoru skříňe (12)

- Otáčejte sací trubkou (12/1) silou ve směru hodinových ručiček, dokud záklópka nepovolí a můžete trubku vyjmout. Sací mřížka (12/2) zaklapne.

2. Tlačte sací mřížku (12/2) proti přístroji, dokud nezacvakne.

5 UVEDENÍ DO PROVOZU

5.1 Kontrola přístroje

Před začátkem práce zkontrolujte:

- Jsou všechny ochranné mřížky nepoškozené? Nechejte poškozené ochranné mřížky opravit.
- Sedí všechny šrouby pevně? Dotáhněte uvolněné šrouby.
- Jsou horní a dolní rukojeť pevně upevněny na přístroji? Uvolněné rukojeti pevně sešroubujte.
- Jsou sekačka a rotor pod sací mřížkou nepoškozeny? Poškozené součásti přístroje nechejte opravit.
- Pohybuje se plynová páka lehce a vrací se po uvolnění rychle do výchozí pozice? Pokud ne, musíte ho vyčistit. Nechte páku opravit, pokud je vadná.
- Dá se přepínač Zap/Vyp lehce přepnout z pozice „I“ do pozice „0“ a vrátí se zase samočinně zpátky? Pokud ne, nechejte ho opravit.
- Sedí zástrčky svíček do zapalování pevně na svíčkách? Pokud jsou volné, pevně je zmáčknete.
- Je vzduchový filtr čistý? Pokud je špinavý, vyčistěte ho.
- Je benzínová nádrž plná? Vytvořte směs benzínu a oleje a doplňte ji.
- Jsou všechny části příslušenství pro daný režim práce namontované a nepoškozené? Namontujte zbývající díly příslušenství. Vyměňte vadné části příslušenství.
- Pro sací režim:
 - Je záchytný vak pevně spojen s odvětrávacím kolenem? Pokud ne, zavřete nafukovací otvor záchytného vaku dál na odvětrávacím koleni a zatáhněte upínací pásku.
 - Je záchytný vak uzavřený? Uzavřete zipový závěr záchytného vaku.

5.2 Vytvořit a natankovat směs benzín/olej

POZOR! Nebezpečí poškození motoru. Čistý benzín vede k poškození a úplnému výpadku motoru. V tomto případě nemůže uplatnit vůči výrobci nároky na záruku.

- Provozujte motor vždy na směs benzín/olej v předepsaném směsném poměru.

Vytvořit směs benzín/olej (13)

Pro 2 taktní motor potřebujete:

- Bezolovnatý čerstvý benzín s oktanovým číslem alespoň 90. Déle než 2 měsíce skladovaný benzín vytváří usazeniny a poškozuje motorové funkce.
- Kvalitativně jakostní, syntetický olej pro 2 taktní motory.

Z obou těchto součástí musíte vytvořit směs benzín/olej v poměru 40:1.

1. Držte směsnou palivovou láhev (13/1) vodorovně a naplňte ji požadovaným množstvím benzínu:
 - Doplňené množství odečtete na pravé škále měření benzínu (13/2) "100 – 500" [v ml].
 - Natankujte benzín až po čárky 300, 400 nebo 500 ml (např. 400 ml, viz grafiku).
2. Držte směsnou palivovou láhev (13/1) vodorovně a doplňte ji požadovaným množstvím 2 taktního oleje až po další čárku na levé škále oleje 40:1 (13/3).
3. Zavřete směsnou palivovou láhev (13/1) a několikrát ji silně protřepete, aby se benzín a olej mohl promíchat.

Natankovat směs benzín/olej (14)

1. Vypněte motor přístroje.
2. Postavte přístroj na rovnou stabilní plochu. Uzávěr palivové nádrže musí ukazovat nahoru.
3. Čistě vytřete uzávěr palivové nádrže, palivovou nádrž a přilehlé součásti přístroje, aby při dolévání směsi benzín/olej nepronikla do palivové nádrže žádná nečistota.
4. Pomalu vyšroubujte uzávěr (14/1) palivové nádrže, aby směs benzín/olej v palivové nádrži (14/2), kde je pod tlakem, mohla pomalu unikat do okolí. Uzávěr (14/1) nechejte viset na palivové nádrži.
5. Do plnicího hrdla (14/4) palivové nádrže zastrčte trychtýř (14/3).
6. Tankujte připravenou směs benzín/olej ze směsné palivové láhve (14/5) až po horní konec ukazatele plnosti nádrže (14/6), resp. po dolní hranu plnicího hrdla (14/4) v palivové nádrži, avšak ne nad ni.
7. Vytáhněte trychtýř (14/3) z otvoru nádrže (14/2) a uzávěr (14/1) pevně zašroubujte.
8. Seřete rozlitou směs benzín/olej z přístroje a z plochy.

6 OBSLUHA MOTORU

⚠ NEBEZPEČÍ! Nebezpečí otravy motorovými zplodinami. Vdechováním motorových zplodin se můžete těžce otrávit. Taková otrava může vést k smrti.

- Provozujte přístroj pouze venku a nikdy ne v uzavřených místnostech.
- Nevdechujte motorové zplodiny.

6.1 Nastartování motoru

Před nastartováním motoru postavte přístroj na zem. Na přístroj namontovaná výfuková trubka a sací trubka musí mít volnost pohybu.

Studený start (15, 16, 17)

Když je motor studený, tzn., když byl víc jak 5 minut mimo provoz, provádí se „studený start“.

1. Točte knoflíkem sytiče (15/1) po směru hodinových ručiček až na doraz.
2. Stlačte pumpičku Primer (15/2) cca. 7 až 10 krát úplně dolů, abyste načerpali směs benzín/olej do zplynovače.
3. Současně proveďte:
 - Držte přístroj za horní rukojeť (16/1) pevně jednou rukou a tlačte ho dolů k zemi.
 - Druhou rukou zatáhněte za startér (16/2) nejprve opatrně a pomalu až k citelnému odporu a pak silně a rychle kolmo vzhůru, dokud opět nepocítíte odpor (cca. 1 délka paže).
 - Nechejte startovací lanko opět narolovat, avšak nepouštějte startér (16/2).
4. Opakujte předchozí krok několikrát, až motor nastartuje, ale zase zhasne.
5. Točte knoflíkem sytiče (15/1) zpátky, tzn. proti směru hodinových ručiček až na doraz.
6. Současně proveďte:
 - Držte přístroj za horní rukojeť (16/1) pevně jednou rukou a tlačte ho dolů k zemi a úplně protlačte plynovou páčku (17/1).
 - Druhou rukou zatáhněte za startér (16/2) nejprve opatrně a pomalu až k citelnému odporu a pak silně a rychle kolmo vzhůru, dokud opět nepocítíte odpor (cca. 1 délka paže).
 - Nechejte startovací lanko opět narolovat, avšak nepouštějte startér (16/2).
7. Opakujte předchozí krok několikrát, až motor nastartuje a pak klidně běží.

8. Motor nechte běžet, aby se zahřál:

- Držte plynovou páčku (17/1) chvíli úplně protlačenou, aby se motor zahřál.
- Plynovou páčku (17/1) pomalu uvolněte. Znovu ji stlačte, pokud motor nemá hladký chod.
- Uvolněte plynovou páčku (17/1), jakmile je motor nahřátý. Pak běží na volnoběh.

Teplý start (15, 16, 17)

Když má motor provozní teplotu, tzn. krátce po vypnutí, provádí se „teplý start“. Sytič se přitom nepoužívá.

1. Zkontrolujte, zda je knoflík sytiče ve výchozí pozici. Pokud ne, otáčejte jím proti směru hodinových ručiček až po doraz.
2. Stlačte pumpičku Primer (15/2) cca. 2 až 3 krát úplně dolů, abyste načerpali směs benzín/olej do zplynovače.
3. Současně proveďte:
 - Držte přístroj za horní rukojeť (16/1) pevně jednou rukou a tlačte ho dolů k zemi.
 - Druhou rukou zatáhněte za startér (16/2) nejprve opatrně a pomalu až k citelnému odporu a pak silně a rychle kolmo vzhůru, dokud opět nepocítíte odpor (cca. 1 délka paže).
 - Nechejte startovací lanko opět narolovat, avšak nepouštějte startér (16/2).
4. Opakujte předchozí krok několikrát, až motor nastartuje, ale zase zhasne.
5. Současně proveďte:
 - Držte přístroj za horní rukojeť (16/1) pevně jednou rukou a tlačte ho dolů k zemi a úplně protlačte plynovou páčku (17/1).
 - Druhou rukou zatáhněte za startér (16/2) nejprve opatrně a pomalu až k citelnému odporu a pak silně a rychle kolmo vzhůru, dokud opět nepocítíte odpor (cca. 1 délka paže).
 - Nechejte startovací lanko opět narolovat, avšak nepouštějte startér (16/2).
6. Opakujte předchozí krok několikrát, až motor nastartuje a pak klidně běží.

ⓘ UPOZORNĚNÍ Pokud zůstal sytič nedopatřením zapnutý: Otáčejte knoflíkem sytiče proti směru hodinových ručiček až výchozí pozice a několikrát opakujte teplý start, dokud motor nenaskočí.

6.2 Změna otáček motoru

Používejte nízký počet otáček na lehký, suchý materiál a nečistoty, zatímco vyšší počet otáček na těžký, mokřý materiál a nečistoty.

Otáčky regulujte plynule (17)

1. Protlačte páčku plynu (17/1) tak daleko, dokud nedosáhnete požadovaného počtu otáček. Na dorazu plynové páčky běží motor na maximální otáčky.
2. Při změně místa v režimu sání nebo režimu výfuku: uvolněte plynovou páčku (17/1). Motor pak běží na volnoběh.

Nastavte maximální otáčky nastálo (17)

1. Zatáhněte páčku pevné polohy plynu (17/2) nahoru, až se srazí s plynovou páčkou (17/1).
2. K vypnutí maximálního počtu otáček: Stlačte páčku pevné polohy plynu (17/2) dolů. Motor pak běží na volnoběh.

6.3 Zastavení motoru (17)

1. Motor nastavte na volnoběh:
 - Stlačte páčku pevné polohy plynu (17/2) dolů, nebo
 - uvolněte plynovou páčku (17/1).
2. Stlačte přepínač Vyp/Zap (17/3) na "0" a držte ho tak dlouho stlačený, až motor zhasne.
3. Uvolněte přepínač Vyp/Zap (17/3). Ten se vrátí zpět do polohy „I“.

7 DRUHY PROVOZU

7.1 Práce v režimu vyfukování (18)

Ve vyfukovacím režimu musíte držet přístroj oběma rukama.

⚠ VÝSTRAHA! Nebezpečí vážných úrazů rotujícími díly přístroje. Jestliže je otevřená sací mřížka a zablokovaný bezpečnostní spínač, může nůž řezačky a rotor zapříčinit těžká zranění.

- Nikdy neprovozujte přístroj s otevřenou sací mřížkou a zablokovaným bezpečnostním spínačem.

⚠ OPATRNĚ! Nebezpečí úrazu a věcných škod. Proudem vzduchu a vyfukovaným materiálem mohou být zraněny nebo znečištěny osoby nebo zvířata.

- Bezpodmínečně dbejte na to, aby proud vzduchu a vyfukovaný materiál neomezoval osoby nebo zvířata a nemohl poškodit předměty.
- Dbejte na směr větru.

i UPOZORNĚNÍ Nepracujte nikdy proti větru, abyste nezašpinili osoby stojící za Vámi.

1. Namontujte výfukovou trubku (viz *Kapitola 4.1 "Montáž pro režim fukar", strana 176*).
2. Nastartujte motor (viz *Kapitola 6.1 "Nastartování motoru", strana 179*).
3. Zdvihněte přístroj jednou rukou za horní rukojeť (18/1).
4. Během práce přizpůsobujte počet otáček od-fukovanému materiálu (viz *Kapitola 6.2 "Změna otáček motoru", strana 180*):
 - nízký počet otáček: na lehký, suchý materiál, např. listí, posečená tráva, hobliny, zrní a nečistota
 - střední počet otáček: na materiál střední velikosti a váhy, např. vlhké listí
 - vysoký počet otáček: na velmi těžký nebo mokřý materiál, např. čerstvý sníh a hrubé nečistoty

7.2 Práce v režimu sání (19)

V sacím režimu musíte držet přístroj oběma rukama. Záchytný vak si zavěste na popruhu přes levé rameno.

POZOR! Nebezpečí poškození stroje. Nasáté kapaliny poškozuji přístroj. Mokřé listí, resp. tráva ucpávají přístroj. Nasáté větve, kusy skla, předměty s ostrými hranami, kusy kovu, kamení nebo jiné předměty poškozuji řezací nůž a rotor.

- Nenasávejte kapaliny, mokřé listí, resp. trávu.
- Nevysávejte žádný ze s. u. předmětů.

i UPOZORNĚNÍ Nevysávejte drobné živočichy.

1. Namontujte sací trubky a záchytný vak (viz *Kapitola 4.3 "Montáž pro režim vysavač", strana 177*).
2. Nastartování motoru:
 - Vytáhněte odvětrávací koleno záchytného vaku z přípojného hrdla přístroje,

abyste mohli postavit přístroj k nastartování motoru na zem.

- Nastartujte motor (viz *Kapitola 6.1 "Nastartování motoru", strana 179*).
3. Záchytný vak si zavěste na popruhu (19/1) přes levé rameno. Záchytný vak musí volně vidět přes rameno a nesmí být nikde přetočený, aby se mohl bez zábran plnit.
 4. Zdvihněte přístroj pravou rukou za horní rukojeť (19/2).
 5. Zasunujte levou rukou odvětrávací koleno záchytného vaku do hrdla přístroje, dokud pevně nedrží.
 6. Chytněte přístroj oběma rukama: za horní rukojeť (19/2) a za dolní rukojeť (19/3).
 7. Během práce:
 - Provozujte motor na střední/vysoký počet otáček.
 - Držte sací otvor sací trubky jen několik centimetrů nad zemí.
 - Záchytný vak nezaplňujte až po okraj. Když je vak příliš zaplněný, snižuje se sací výkon.
 - Po nasátí nebezpečného předmětu: Ihned zastavte motor a odstraňte předmět. Zkontrolujte, zda nebyl poškozen nůž řezačky nebo rotor.
 8. Vyprázdněte záchytný vak:
 - Zastavte motor (viz *Kapitola 6.3 "Zastavení motoru (17)", strana 180*).
 - Vytáhněte odvětrávací koleno záchytného vaku z přípojného hrdla přístroje a postavte přístroj na zem.
 - Otevřete zipový uzávěr záchytného vaku a vytřepte ho.

8 ÚDRŽBA A PÉČE

Správná údržba a péče je nutná, aby se zachovala funkčnost a bezpečnost přístroje. Dbejte na následující body:

- Provádějte údržbu a péči jen tehdy, máte-li nezbytné znalosti a náradí.
- Počkejte, až motor zcela vychladne.
- Noste ochranné rukavice.
- Vyměňte opotřebované nebo vadné díly přístroje jen za originální náhradní díly od výrobce.
- Nesmíte provádět údržbářské a opravárenské práce, které nejsou popsány v tomto návodu k použití. Těmi pověřte autorizovaný

servis-dílnu. Při opačném jednání zaniká výrobní záruka.

Intervaly zde uvedených údržbářských a opravárenských prací najdete v plánu údržby (viz *Kapitola 8.6 "Plán údržby", strana 183*).

8.1 Vyučštění/výměna vzduchového filtru (20)

1. Demontáž vzduchového filtru:
 - Uvolněte šrouby vzduchového filtru (20/1), až je volná skříňka vzduchového filtru (20/2).
 - Skříňku vzduchového filtru (20/2) odtáhněte.
 - Odtáhněte filtrační hubku (20/3) od otočného čepu (20/4).
2. Čištění:
 - Stiskněte filtrační hubku (20/3) a vyperte ji pak mýdlem a vodou. Nepoužívejte benzín nebo jiná rozpouštědla.
 - Nechejte filtrační hubku (20/3) tak dlouho důkladně vyschnout, až neobsahuje vodu. Vlhký filtr může vést k tomu, že motor těžko naskočí.
 - Vyřete skříňku vzduchového filtru (20/2) důkladně čistící žínkou.
3. Výměna:
 - Vyměňte filtrační hubku, jestliže už není elastická nebo se rozpadá.
4. Montáž vzduchového filtru:
 - Nasadte filtrační hubku (20/3) na čep (20/4) a zasunujte ho až na doraz.
 - Zasuňte skříňku vzduchového filtru (20/2) až na doraz a držte ji přitlačenou.
 - Zašroubujte šrouby vzduchového filtru (20/1), až skříňka vzduchového filtru (20/2) pevně sedí.

8.2 Údržba zapalovacích svíček (21)

1. Demontáž svíček zapalování:
 - Vytáhněte konektor zapalovací svíčky (21/1).
 - Vyšroubujte svíčku zapalování (21/3) klíčem na zapalovací svíčky (21/2).
2. Posouzení stavu svíček zapalování:
 - Když je zapalovací svíčka hnědá: Motor pracuje správně a svíčka zapalování je v pořádku. Pokud je to nutné: Čistě vykartáčujte svíčku zapalování (21/3) opatrně jemným drátěným kartáčem (21/4).

- Pokud je svíčka zapalování začouzená, zaolejovaná, zatvrdlá, natavená nebo přemostěná: Svíčka zapalování je vadná. Vyměňte svíčku zapalování za novou. Používejte předepsaný typ svíček zapalování (viz *Kapitola 12 "Technické údaje", strana 186*).
 - Pokud je po krátké provozní době svíčka opět vadná, musí se zkontrolovat motor a nastavení zplynovače v autorizovaném servisu-dílně.
3. Zkontrolujte odstup elektrod:
 - Zkontrolujte lístkovým spároměrem (21/5), zda je odstup elektrod (21/6) 0,6 – 0,7 mm. Pokud ne, sklepněte opatrně elektrody k sobě, nebo je opatrně vyhněte od sebe.
 4. Když se dosáhne předepsaný interval nebo je svíčka zapalování vadná:
 - Vyměňte svíčku zapalování za novou. Používejte předepsaný typ svíček zapalování (viz *Kapitola 12 "Technické údaje", strana 186*).
 5. Instalace svíčky zapalování:
 - Dbejte na to, aby těsnící kroužek svíčky (21/7) seděl na svíčce zapalování.
 - Zašroubujte svíčku zapalování (21/3) rukou opět dovnitř a důkladně ji utáhněte klíčem na zapalovací svíčky (21/2).
 - Konektor zapalovací svíčky (21/1) znovu pevně nasadíte.

8.3 Kontrola/výměna palivového filtru (22)

Plst'ovitý palivový filtr se nachází v palivové nádrži a je nasazený na sací hlavě. Když palivový filtr zatvrdne, znečistí se nebo ucpe, protéká méně benzínu do motoru. V tomto případě se musí palivový filtr vyměnit.

Doporučuje se, aby tuto práci provedl autorizovaný servis-dílna.

1. Příprava přístroje:
 - Vyprázdnění palivové nádrže: Nechejte motor běžet tak dlouho, až zhasne sám od sebe.
 - Postavte přístroj na rovnou stabilní plochu. Uzávěr palivové nádrže musí ukazovat nahoru.
 - Čistě vytřete uzávěr palivové nádrže, palivovou nádrž a přilehlé součásti přístroje, aby do palivové nádrže nepronikla žádná nečistota.


2. Kontrola/výměna palivového filtru:
 - Vyšroubujte uzávěr (22/1) palivové nádrže (22/2). Uzávěr (22/1) nechte viset na palivové nádrži.
 - Poté vytáhněte drátěným háčkem sací hlavu (22/3) z palivové nádrže (22/2).
 - Zkontrolujte palivový filtr (22/4). Pokud je plst' zatvrdnutá, znečistěná nebo ucpaná: Odtáhněte palivový filtr (22/4) a nasuňte nový palivový filtr na sací hlavu.
3. Zasuňte sací hlavu (22/3) zpátky do palivové nádrže (22/2).
4. Vytvořit a natankovat směs benzín/olej:
 - viz *Kapitola 5.2 "Vytvořit a natankovat směs benzín/olej", strana 178*

8.4 Nastavení zplynovače (23)

Na přístroji jsou patrné následující šrouby pro regulaci zplynovače:

- L = Šroub regulace směsi volnoběhu (23/1): Snižuje podíl paliva ve směsi benzín/olej při zahřátém motoru
- H = Šroub regulace směsi při plné zátěži (23/2): Zvyšuje podíl paliva ve směsi benzín/olej při studeném motoru
- Šroub regulace směsi volnoběhu na knoflíku sytiče (23/3)


Tímto regulačním šroubem se dají nastavit jen speciální zástrčkové klíče, které nejsou obsahem dodávky.

 UPOZORNĚNÍ Nastavení zplynovače smí provádět pouze autorizovaný servis-dílna.

8.5 Kontrola/utažení šroubů na přístroji (24)

Vibrace motoru mohou uvolnit šrouby na přístroji. Ke kontrole/utažení šroubů na přístroji jsou k dispozici tyto v dodávce obsažené nástroje:

- zahnutý šroubovák Torx® (24/1)
 - rukojeť otočného šroubováku s nastavovacím držákem pro ploché a křížové šrouby (24/2)
 - klíč na svíčky zapalování se šroubovákem (24/3)
1. Nasadíte do šroubováku vhodný nástroj.
 2. Utáhněte šroubovák rychlými krátkými pohyby se směru hodinových ručiček.

 UPOZORNĚNÍ Regulačními šrouby zplynovače se nesmí otáčet. Pro tyto regulační šrouby se tudíž nedodává žádný nástrčkový klíč.

8.6 Plán údržby

Následující pokyny se vztahují k normálním podmínkám použití. Při zvláštních podmínkách, jako např. při mimořádně dlouhé, každodenní pracovní době nebo ve velmi špinavém pracovním pro-

středí, musí být intervaly údržby příslušně zkráceny.

Při výměně dílů se smí používat pouze originální náhradní díly.

Interval	Díly	Prováděné práce
Před začátkem práce	■ Celý přístroj	Vizuální kontrola a kontrola stavu
	■ Ovládací prvky	Kontrola funkce
	■ Karburátor	Kontrola volnoběhu
	■ Prvky tlumení vibrací	Kontrola
Po denní práci	■ Celý přístroj	Vyčistit
Po každém natankování	■ Celý přístroj	Vizuální kontrola a kontrola stavu
	■ Ovládací prvky	Kontrola funkce
	■ Karburátor	Kontrola volnoběhu
Každých 100 provozních hodin	■ Zapalovací svíčka	Vyměnit
Každých 12 měsíců	■ Vzduchový filtr	Vyčistit
	■ Palivový filtr v nádrži	Vyměnit
Při nedostatečné funkci	■ Vzduchový filtr	Vyčistit
	■ Palivový filtr v nádrži	Kontrola
	■ Zapalovací svíčka	Nastavit odstup elektrod
	■ Všechny přístupné šrouby (kromě seřizovacích šroubů)	Kontrola
	■ Prvky tlumení vibrací	Kontrola
	■ Páčka plynu	Vyčistit nebo nahradit ¹⁾
	■ Vypínač	Vyčistit nebo nahradit ¹⁾
	■ Tlumič výfuku	Vyčistit ¹⁾
Když je vadný	■ Vzduchový filtr	Vyměnit
	■ Palivový filtr v nádrži	Vyměnit
	■ Prvky tlumení vibrací	Nahradit ¹⁾
	■ Tlumič výfuku	Nahradit ¹⁾
	■ Startovací lanko	Nahradit ¹⁾
	■ sběrný vak	Vyměnit
	■ Bezpečnostní nálepka	Vyměnit

Interval	Díly	Prováděné práce
Když je nezbytné	■ Vzduchový filtr	Vyčistit nebo nahradit
	■ Palivový filtr v nádrži	Vyměnit
	■ Karburátor	Seřídít nastavení volnoběhu ¹⁾
	■ Přívod vzduchu do chlazení	Vyčistit
	■ Všechny přístupné šrouby (kromě seřizovacích šroubů)	Dotážení
	■ Prvky tlumení vibrací	Kontrola
	■ Kanystr na benzín a olej do dvoutaktu	Vyčistit

1) Tento proces provádí Váš prodejce nebo autorizovaný servis-dílna.

9 POMOC PŘI PORUCHÁCH

Porucha	Příčina	Odstranění
Motor nespouští, nebo jen s obtížemi.	Start motoru proběhl špatně.	viz <i>Kapitola 6.1 "Nastartování motoru", strana 179</i>
	Svíčka zapalování je zašpiněná, vadná, anebo je špatný rozestup elektrod.	viz <i>Kapitola 8.2 "Údržba zapalovacích svíček (21)", strana 181</i>
	Vzduchový filtr je znečištěný.	viz <i>Kapitola 8.1 "Vyčištění/výměna vzduchového filtru (20)", strana 181</i>
	Nejsou správná nastavení zplynovače.	Kontaktujte autorizovaný servis-dílnu.
	Sací mřížka je otevřená a sací trubka není zastrčená.	Zavřete ventilační mřížku nebo namontujte sací trubku (viz <i>Kapitola 4.3 "Montáž pro režim vysavač", strana 177</i>).
	Není zastrčená výfuková trubka.	Namontujte výfukovou trubku (viz <i>Kapitola 4.1 "Montáž pro režim fukar", strana 176</i>).
Motor startuje, ale má slabý výkon.	Je znečištěný vzduchový filtr nebo je zalepená filtrační hubka.	viz <i>Kapitola 8.1 "Vyčištění/výměna vzduchového filtru (20)", strana 181</i>
	Nejsou správná nastavení zplynovače.	Kontaktujte autorizovaný servis-dílnu.

Porucha	Příčina	Odstranění
Motor běží nerovnoměrně a při přidání plynu se nezvyšuje počet otáček.	Svíčka zapalování je zašpiněná, vadná, anebo je špatný rozestup elektrod.	viz <i>Kapitola 8.2 "Údržba zapalovacích svíček (21)", strana 181</i>
	Nejsou správná nastavení zplynovače.	Kontaktujte autorizovaný servis-dílnu.
	Záchytný vak je plný nebo znečištěný.	Vyprázdněte záchytný vak (viz <i>Kapitola 7.2 "Práce v režimu sání (19)", strana 180</i>). Vytřepajte záchytný vak. Odstraňte nalepený a přisátý materiál smetáčkem.
Motorové zplodiny silně kouří, jsou namodralé.	Podíl oleje ve směsi benzín/olej je příliš vysoký.	Směs benzín/olej doplňte na správný směsný poměr. viz <i>Kapitola 12 "Technické údaje", strana 186</i> viz <i>Kapitola 5.2 "Vytvořit a natančovat směs benzín/olej", strana 178</i>
	Nejsou správná nastavení zplynovače.	Kontaktujte autorizovaný servis-dílnu.
Motor začíná nenormálně a silně vibrovat.	Části přístroje/ motoru se uvolnily a/nebo jsou poškozené.	<ol style="list-style-type: none"> 1. Zastavte motor. 2. Prozkoumejte přístroj co do poškození. 3. Zkontrolujte svíčku zapalování (viz <i>Kapitola 8.2 "Údržba zapalovacích svíček (21)", strana 181</i>). 4. Kontaktujte autorizovaný servis-dílnu.

10 PŘEPRAVA

Přeprava stroje mezi dvěma pracovními místy

- Vypněte motor.
- Držte přístroj za rukojeti.
- Nepřekázejte osobám sacími nebo výfukovými trubkami.
- Sací nebo výfukové trubky nikde nezarážejte.

Přeprava stroje ve vozidle

- Vypněte motor.
- Odstraňte sací a výfukovou trubku a odvětrávací koleno a záchytný vak z přístroje.
- Postavte přístroj a zafixujte ho. Tím zabráníte tomu, aby se při jízdě převrátil a vytekla z něj směs benzín/olej.
- Vložte všechny části příslušenství (pokud je to velikostně možné) do záchytného vaku a

zavřete ho. Tím zamezíte tomu, aby se díly během jízdy pohybovaly nekontrolovaně ve vozidle.

11 SKLADOVÁNÍ

Pokud nechcete přístroj používat déle než 2-3 měsíce, jsou nutné následující práce, aby se zabránilo škodám:

1. Vyprázdnění palivové nádrže:
 - Nechejte motor běžet tak dlouho, až zhasne sám od sebe. Pak už není v palivové nádrži ani ve zplynovači směs benzín/olej a nemohou se tvořit usazeniny.
2. Čištění přístroje:
 - Vytřete celý přístroj a součásti příslušenství čisticí žínkou. Nepoužívejte benzín nebo jiná rozpouštědla.

- Vytřepejte záchytný vak. Odstraňte nalepený a přísátý materiál smetáčkem.
 - Odstraňte nečistoty ze všech otvorů přístroje (mj. sací mřížka a otvory chlazení motoru).
 - Otevřete sací mřížku a vyčistěte nůž řezačky a rotor. Trochu naolejujte nůž řezačky čistícím hadrem.
3. Naolejovat válec:
- Nechte přístroj úplně vychladnout.
- Vytáhněte konektor zapalovací svíčky a vyšroubujte svíčku zapalování.
 - Do otvoru pro svíčku kápněte trochu oleje.
 - Pomalu zatáhněte za rukojeť startu, aby se pohnul píst a olej se rozložil ve válci.
 - Svíčku zapalování znovu pevně našroubujte a zasuňte konektor zapalovací svíčky.
4. Přístroj přechovávejte na co možná suchém místě.

12 TECHNICKÉ ÚDAJE

	442 Č. výrobku: 127380
Rozměry (d x š x v) [mm], bez trubek	350 x 250 x 350
Hmotnost [kg]	
■ s příslušenstvím pro fukar	4,7
■ s příslušenstvím pro vysavač	5,8
Zdvih [cm ³]	27,6
Maximální výkon motoru [kW]	0,8
Maximální počet otáček [min ⁻¹]	8300
Zapalovací svíčka	CHAMPION RCJ7Y
Objem palivové nádrže [l]	0,4
Benzín	bezolovnatý, alespoň 90 oktanů
Olej	syntetický, pro 2 taktní motory
poměr palivové směsi [benzín:2 takt olej]	40:1
Hladina akustického tlaku L _{pA} [dB(A)] odchylka měření	93,9 3
naměřený hluk L _{wA} [dB(A)]	106,6
Zaručená hlučnost v [dB(A)]	109
výkon vzduchu [m ³ /h]	
■ jako fukar	610
■ jako vysavač	600
Maximální rychlost vzduchu [m/s]	72
Naměřená hladina vibrací [m/s ²]	
■ horní rukojeť	2,0
■ dolní rukojeť	1,4
odchylka měření	1,5

13 ZÁKAZNICKÝ SERVIS/SERVIS

Máte-li nějaké dotazy k záruce, opravě nebo náhradním dílům, obraťte se prosím na nejbližší servis AL-KO. Najdete je na internetu pod následující adresou:

www.al-ko.com/service-contacts

14 OCHRANA ŽIVOTNÍHO PROSTŘEDÍ

Ochrana životního prostředí je relevantní a přednostní aspekt při používání tohoto přístroje a prospívá jak dobrým sousedským vztahům, tak našemu životnímu prostředí.

- Zabránění hluku je aktivní ochrana životního prostředí. Hluk zapříčiňuje zdravotní poškození. Nezatěžujte své sousedy víc, než je nezbytně nutné. Provozujte přístroj pouze v místně povolených provozních hodinách a jen tak dlouho, jak je nezbytně nutné.
- Dodržujte bezpodmínečně bezpečnostní pokyny pro zacházení s benzínem a olejem (viz

Kapitola 3.3 "Zacházení s benzínem a olejem", strana 175). Zabraňte kontaminaci půdy.

- Starý olej likvidujte podle platných směrnic na ochranu životního prostředí.
 - Odevzdejte starý olej v zapečetěné nádržce u nejbližšího sběrného místa oleje. Každé prodejní místo oleje má povinnost přijímat starý olej.
 - Nelikvidujte starý olej s běžným domácím odpadem. Nevylévejte ho do dřezu, pudy nebo kanalizace.
- Dodržujte místní nařízení o likvidaci listí a trávy. Ty se musí likvidovat odděleně od domácího odpadu na místně stanovených sběrných místech.
- Vyměněné součásti přístroje a vyřazený přístroj nelikvidujte sami venku, ale na místně stanovených sběrných místech.

15 ZÁRUKA

Případné vady na materiálu či výrobní závady na výrobku odstraníme během zákonné lhůty pro reklamaci nedostatků, a to dle našeho uvážení buď opravou, nebo dodáním náhradního výrobku. Lhůta pro reklamaci nedostatků se řídí právními ustanoveními země, ve které byl výrobek zakoupen.

Naše záruka platí jen v následujících případech:

- Dodržujete tento návod k obsluze
- Řádné zacházení
- Použití originálních náhradních dílů

Záruka zaniká v následujících případech:

- Svévolné pokusy o opravu
- Svévolné technické změny
- Používání v rozporu s určeným účelem

Ze záruky jsou vyloučeny:




- Škody na laku, které jsou způsobeny normálním opotřebením.
- Opotřebované díly, které jsou na kartě náhradních dílů xxxxxx (x) označeny rámečkem.

Záruční doba začíná dnem nákupu prvním koncovým uživatelem. Rozhodující je datum na nákupním dokladu. S tímto záručním listem a originálem nákupního dokladu se obraťte na svého prodejce nebo nejbližší autorizovaný servis pro zákazníky. Zákonné nároky kupujícího na reklamaci nedostatků vůči prodávajícímu zůstávají tímto prohlášením nedotčeny.

OVERSÆTTELSE AF DEN ORIGINALE BRUGSANVISNING

Indholdsfortegnelse

1	Om denne brugsanvisning	188	8.3	Kontroller/udskift brændstoffilteret (22)	199
1.1	Symboler på forsiden	188	8.4	Karburatorindstillinger (23)	199
1.2	Symboler og signalord	189	8.5	Kontroller/spænd apparatets bolte (24)	199
2	Produktbeskrivelse	189	8.6	Vedligeholdelsesplan	199
2.1	Tilsluttet brug	189	9	Hjælp ved forstyrrelser	201
2.2	Forudsigtelig forkert brug	189	10	Transport	202
2.3	Leveringsomfang	189	11	Opbevaring	202
2.4	Symboler på apparatet	190	12	Tekniske data	202
2.5	Produktoversigt	191	13	Kundeservice/service	203
3	Sikkerhedsanvisninger	191	14	Miljøbeskyttelse	203
3.1	Bruger	191	15	Garanti	204
3.2	Personligt beskyttelsesudstyr	191	1	OM DENNE BRUGSANVISNING	
3.3	Omgang med benzin og olie	192	■	Den tyske udgave er den originale driftsvejledning. Alle andre sprog er oversættelser af den originale driftsvejledning.	
3.4	Arbejdspladssikkerhed	192	■	Opbevar denne brugsanvisning, så du altid kan slå op i den, når du har brug for informationer om maskinen.	
3.5	Sikkerhed for personer, dyr og ting	192	■	Overdrag kun maskinen til andre personer sammen med denne brugsanvisning.	
3.6	Maskinsikkerhed	193	■	Læs og overhold sikkerhedsanvisningerne og advarselserne i denne brugsanvisning.	
4	Montering og demontering	193	1.1	Symboler på forsiden	
4.1	Montering til blæsning	193			
4.2	Demontering af blæserør	193			
4.3	Montering til sugning	194			
4.4	Demontering af opsamlерpose og sugerør	194			
5	Ibrugtagning	195			
5.1	Kontrollér apparatet	195			
5.2	Bland benzin/olie, og hæld i tank	195			
6	Motorens betjening	195			
6.1	Start motoren	196			
6.2	Ændring af motorens hastighed	196			
6.3	Stop motoren (17)	197			
7	Modi	197			
7.1	Arbejder i blæserdrift (18)	197			
7.2	Arbejder i sugedrift (19)	197			
8	Service og vedligeholdelse	198			
8.1	Rengør/udskift luftfilter (20)	198			
8.2	Vedligeholdelse af tændrør (21)	198			

Symbol	Betydning
	Læs denne brugsanvisning omhyggeligt, før du tager apparatet i brug. Dette er en forudsætning for, at du kan arbejde sikkert og håndtere apparatet uden forstyrrelser.
	Brugsanvisning
	Brug ikke det benzindrevne apparat i nærheden af åben ild eller varme kilder.

1.2 Symboler og signalord

⚠ FARE! Indikerer en umiddelbar farlig situation, som, hvis den ikke undgås, er livsfarlig eller medfører alvorlige kvæstelser.

⚠ ADVARSEL! Indikerer en potentiel farlig situation, som, hvis den ikke undgås, kan være livsfarlig eller medføre alvorlige kvæstelser.

⚠ FORSIGTIG! Indikerer en potentiel farlig situation, som, hvis den ikke undgås, kan medføre mindre eller moderate kvæstelser.

OBS! Indikerer en situation, som, hvis den ikke undgås, kan medføre tingsskade.

ℹ BEMÆRK Specielle anvisninger, der gør dig i stand til at forstå og håndtere maskinen bedre.

2 PRODUKTBEKRIVELSE

Denne løvsuger er et bærbart haveredskab til at blæse, suge og kværne løv og snavs.

Apparatet drives af en forbrændingsmotor. Forbrændingsmotoren danner en luftstrøm med en høj hastighed via en rotor. De roterende kværne, der er monteret på rotorens aksel, kværner indsuget løv og snavs og opsamlers dette affald i en opsamlerspose.

Apparatet kan ombygges til suge- eller blæserfunktion med tilbehørsdele, der sættes på eller tages af.

2.1 Tilsigtet brug

Denne løvsuger er konciperet til privat brug. Den kan bruges til:

- Væk blæsning og samling af løv, græs, snavs og affald. Apparatet kan bæres i en hånd i blæserfunktionen.
- Opsugning og findeling af tørt løv og græs. Apparatet skal bæres med begge hænder i sugefunktionen. Opsamlersposen skal hænge på den venstre skulder.

De medfølgende tilbehørsdele skal monteres både til blæsningen og til sugningen, før arbejdet påbegyndes.

Enhver anden brug samt ikke godkendte om- eller påbygninger strider mod den tilsigtede brug og bevirker, at garantien bortfalder, at overensstemmelseskravene (CE-mærke) ikke opfyldes, og at fabrikantens ansvar med henblik på skader, der påføres brugeren eller udenforstående, bortfalder.

2.2 Forudsigtelig forkert brug

Løvsugeren er ikke fremstillet til erhvervs-mæssig brug i offentlige parker, sportsanlæg eller land- og skovbrug. OBS:

- Apparatet må ikke bruges uden tilbehørsdele til blæsning og sugning.
- Apparatet må ikke bruges af flere personer, men kun af en person ad gangen.

⚠ FARE! Eksplosions- og brandfare. Opsugede eksplosive og antændelige produkter, varm aske, forbrændingsrester uden åben ild eller glødende cigaretter medfører en umiddelbar fare for eksplosion og brand.

- Sug ingen af de oven over anførte produkter eller lignende op.

⚠ ADVARSEL! Fare for kvæstelse. Genstande, der under blæsningen suges ind gennem indsugningsgitteret og derefter pustes ud gennem blæserørene, kan kvæste personer eller dyr alvorligt.

- Hold derfor ingen genstande foran indsugningsgitteret.
- Ret aldrig luftstrålen mod personer eller dyr.

⚠ FORSIGTIG! Fare for kvæstelser og tingsskader. Apparatets kraftige luftstråle samt larmen kan forårsage kvæstelser på personer og dyr samt medføre panik. Dyr kan rende panisk væk og forårsage skader. Høj larm kan medføre høreskader.

- Brug kun apparatet, når der ikke opholder sig personer og dyr i arbejdsområdet.
- Sug ikke små dyr op med apparatet.
- Overhold en sikkerhedsafstand. Sluk for apparatet, hvis personer eller dyr nærmer sig.
- Brug ikke apparatet i nærheden af hospitaler, plejehjem eller lignende institutioner.

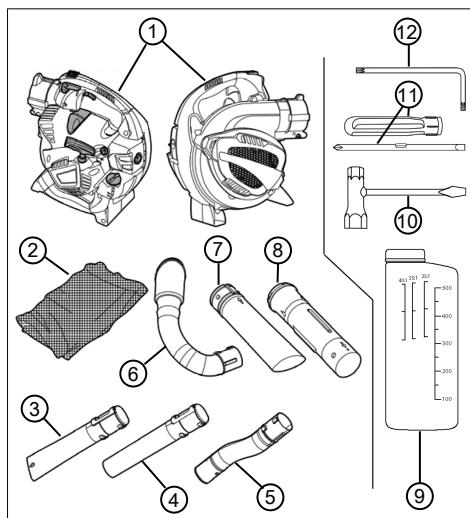
OBS! Fare for skader på apparatet. Opsugede væsker ødelægger apparatet. Vådt løv eller græs tilstopper apparatet. Opsugede grene, glasstykker, objekter med skarpe kanter, metalstykker, sten eller andre genstande ødelægger kværrens knive samt rotoren.

- Sug ikke væsker, vådt løv eller græs op.
- Sug ingen af de oven over anførte genstande op.

2.3 Leveringsomfang

Apparatet leveres i en kasse med alt tilbehør. Leveringsomfanget omfatter de her oplyste kom-

ponenter. Kontroller, at alle komponenter er vedlagt:



Nr.	Komponent
1	Løvsuger
2	Opsamlерpose med bæresele
3	Nedre blæserør, med flad dyse
4	Nedre blæserør, med rund dyse
5	Øvre blæserør, krumt
6	Afgangsluftvinkel
7	Nedre sugerør
8	Øvre sugerør
9	Brændstof-blandingsbeholder
10	Tændrørsnøgle med skruetrækker
11	Skrue-trækkergreb med holder til kær- og krydskærviskruer
12	Torx® vinkelskrue-trækker

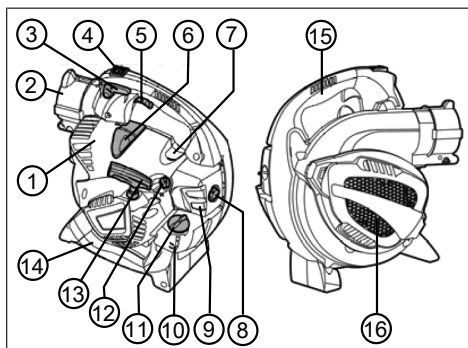
2.4 Symboler på apparatet

Symbol	Betydning
	Tænd/sluk-vippekontakt. Kontakten står altid på tændt "I". Vippes kontakten til "O", standses apparatet med det samme.

Symbol	Betydning
	Symbol på låsbart gasgreb. I den nederste stilling kan motorens hastighed ændres efter ønske med gashåndtaget. I den øverste stilling, hvor grebet går i hak, kører motoren med den højeste hastighed.
	Pil på indsu-gningsgitter. Skub skruetrækkeren ind i indsu-gningsgitterets øvre åbning i siden, så det åbnes.
	Symbol på dækslet til brændstoffranken. Hæld en blanding i tanken i forholdet 40:1, dvs. 40 dele benzin:1 del to-taktsolie
	Niveauiser på brændstoffranken
	Symboler til indstilling af karburatoren: <ul style="list-style-type: none"> ■ L = brændstofandelen i benzin/olie-blandingen reduceres i en varm motor ■ H = brændstofandelen i benzin/olie-blandingen forhøjes i en kold motor
	Symbol på typeskiltet: Apparatets vægt uden tilbehør
	Symbol på typeskiltet: Garanteret lydeffekt i [dB(A)]

2.5 Produktoversigt

Dette afsnit beskriver løvsugerens dele samt betjeningslementer. Tilbehørsdele, se *kapitel 2.3 "Leveringsomfang"*, Side 189.



Nr.	Komponent
1	Motorskærm
2	Studser til øvre blæserør og afgangsluftvinkel
3	Låsbart gasgreb
4	Tænd/sluk-kontakt
5	Gashåndtag
6	Tændrørstik
7	Primer-knap
8	Luffilterskrue
9	Luffilterhus
10	Brændstoftank
11	Dæksel på brændstoftank
12	Chokerknap
13	Startgreb
14	Nedre greb
15	Øvre greb
16	Indsugningsgitter. Under indsugningsgitteret: Kvæmnens knive og rotor

3 SIKKERHEDSANVISNINGER

⚠ FORSIGTIG! Fare for høreskader. Apparatet larmer utroligt meget under driften. Dette kan forårsage høreskader på brugeren samt på personer og dyr i nærheden.

- Arbejd kun med høreværn.
- Overhold en sikkerhedsafstand til personer og dyr. Sluk for apparatet, hvis personer eller dyr nærmer sig.

📖 BEMÆRK Sæt dig ind i apparatets brug. Lær især, hvordan apparatet kan stoppes med det samme.

3.1 Brugere

- Børn under 16 år og personer, der ikke har læst brugsanvisningen, må ikke bruge apparatet. Overhold eventuelle nationale sikkerhedsbestemmelser vedrørende brugerens minimumsalder.
- Arbejder du for første gang med et apparat af denne type: Få brugen forklaret af sælgeren eller en anden kyndig person. Eller tag et kursus.
- Personer, der bruger dette apparat, skal være udhvilet, rask og i form. Må du af hensyn til sundheden ikke anstrenge dig, bør du rådføre dig med en læge, om du må arbejde med apparatet.
- Apparatet må ikke betjenes, hvis du er påvirket af alkohol, narkotika eller medicin.

3.2 Personligt beskyttelsesudstyr

- For at undgå kvæstelser på krop og lemmer samt høreskader skal der bæres særligt tøj og beskyttelsesudstyr.
- Tøjet skal være formålstjenligt (tætsiddende) og må ikke hindre bevægelsesfriheden. Bær altid håret, hvis du har langt hår. Bær aldrig løst tøj eller tilbehør, som kan blive trukket ind i apparatet, f.eks. halstørklæder, vidde skjorter eller lange halskæder.
- Det personlige beskyttelsesudstyr består af:
 - Høreværn (f.eks. ørebeskytter), især under en daglig arbejdstid på mere end 2,5 timer
 - Beskyttelsesbriller
 - Faste arbejdshandsker, vibrations- og slagdæmpende
 - Sikkerhedssko med skridsikker sål og stålkappe

3.3 Omgang med benzin og olie

⚠ FARE! Eksplosions- og brandfare. Der dannes en eksplosiv atmosfære, hvis benzin/luftblandingen siver ud. Antændelse, eksplosion og brand kan medføre alvorlige kvæstelser og være livsfarlig ved ukorrekt håndtering af brændstoffet.

- Rygning er forbudt, når benzinen håndteres.
- Håndter kun benzin udendørs og aldrig i lukkede rum.
- Overhold ubetinget følgende regler.
- Transportér og opbevar kun benzin og olie i beholdere, der er godkendt til dette formål. Sørg for, at børn ikke kan få adgang til opbevaret benzin og olie.
- Forebyg forurening af jorden (miljøbeskyttelse) ved at sørge for, at der ikke trænger benzin og olie ned i jorden. Brug en tragt til påfyldningen.
- Fyld aldrig brændstof på apparatet i lukkede rum. Benzindampe kan samle sig på gulvet og derved forårsage antændelse eller endda en eksplosion.
- Tør spildt benzin af apparatet eller på gulvet. Lad tekstiler, som er blevet brugt til optørring af benzinen, tørre på et sted med god ventilation, inden du bortskaffer disse tekstiler. I modsat fald kan der ske spontan selvantændelse.
- Er benzin blevet spildt, dannes der benzindampe. Start derfor aldrig apparatet ved dette sted, men mindst 3 m væk.
- Undgå hudkontakt med mineralske olieprodukter. Indånd ikke benzindampe. Bær altid beskyttelseshandsker under påfyldningen af brændstoffet. Skift beskyttelsestøj regelmæssigt, og få det rensat.
- Sørg for, at dit tøj ikke kommer i kontakt med benzinen. Hvis der er kommet benzin på dit tøj, skal du skifte tøj omgående.
- Fyld aldrig benzin på apparatet, mens motoren er i gang eller varm.

3.4 Arbejdspladssikkerhed

- Driv kun apparatet udendørs og aldrig i lukkede rum.
- Arbejd kun i dagslys eller i effektiv kunstig belysning.
- Fjern farlige produkter og genstande fra arbejdsområdet før arbejdet, f.eks. eksplosive og antændelige produkter, varm aske, forbrændingsrester, glødende cigaretter, grene,

glasstykker, objekter med skarpe kanter, metalstykker, sten.

- Sørg for at stå stabilt. Undgå våd, glat jord.
- Bevæg dig forsigtigt og langsomt under arbejdet. Løb ikke. Pas på forhindringer.

3.5 Sikkerhed for personer, dyr og ting

- Brug kun apparatet til de opgaver, den er beregnet til. Hvis apparatet ikke bruges som tilsigtet, er der risiko for kvæstelser og tingskader.
- Tænd kun for apparatet, når der ikke opholder sig personer og dyr i arbejdsområdet.
- Overhold en sikkerhedsafstand til personer og dyr. Sluk for apparatet, hvis personer eller dyr nærmer sig.
- Hold aldrig motorens udstødningsstråle mod personer og dyr samt brandfarlige produkter og genstande.
- Grib aldrig ind i indsugnings- og luftgitteret, når motoren er i gang. Der er fare for kvæstelser på de roterende apparatdele.
- Sluk altid for apparatet, når sugeren eller blæseren ikke skal bruges. F.eks. når arbejdsområdet forlades, ved service og vedligeholdelse, når benzin/olie-blandingen hældes på apparatet.
- Sluk for apparatet i tilfælde af en ulykke for at undgå yderligere kvæstelser og tingsskader.
- Apparatets larm og vibrationer kan blive forøget som følge af ukorrekt brug og service. Dette medfører sundhedsskader. Sluk apparatet i disse tilfælde med det samme, og få det repareret af et autoriseret serviceværksted.
- Brug aldrig apparatet med slidte eller defekte dele. Slidte eller defekte apparatdele kan forårsage alvorlige kvæstelser.
- Brug kun apparatet med den hastighed, der er foreskrevet til det pågældende arbejde. Undgå maksimal hastighed, så larm og vibrationer minimeres.
- Hold længere pauser i løbet af arbejdsdagen, så du kan komme dig igen efter larm og vibrationer. Planlæg dit arbejde således, at apparater, der danner kraftige vibrationer, bruges fordelt over flere dage.
- Bruges apparatet i længere tid, udsættes brugeren for vibrationer, hvilket kan give kreds-løbsforstyrrelser ("hvide fingre"). Bær handsker, og hold hænderne varme for at minimere denne risiko. Fastslås symptomer på "hvi-

de fingre", skal en læge opsøges med det samme. Til disse symptomer hører: Følelseløshed, snurren, kløen, smerter, ingen kraft eller farven eller hudens tilstand ændrer sig. Disse symptomer angår normalt fingre, hænder eller pulsen. Er temperaturerne udendørs lave, er risikoen større.

- Opbevar apparatet uden for børns rækkevidde.

3.6 Maskinsikkerhed

- Brug kun apparatet under følgende betingelser:
 - Apparatet er ikke snavset, især ikke med benzin og olie.
 - Apparatet, især beskyttelsesgitteret, er ikke beskadiget.
 - Alle betjeningslementer fungerer.
 - Alt tilbehør til det pågældende arbejde er monteret på apparatet.
- Overbelast ikke apparatet. Det er beregnet til lette arbejder i privat område. Overbelastning fører til beskadigelse af apparatet.
- Sug ikke grene, glasstykker, objekter med skarpe kanter, metalstykker, sten eller andre genstande op. Disse beskadiger knivene samt rotoren.
- Bloker aldrig indsugnings- og ventilatorgitteret under brugen, så motoren ikke bliver for varm.
- Sluk for apparatet med det samme, hvis motoren pludseligt vibrerer unormalt og kraftigt. Der foreligger her en fejl i apparatet.
- Brug aldrig apparatet med slidte eller defekte dele. Udskift altid defekte dele med originale reservedele fra fabrikanten. Bruges apparatet med slidte eller defekte dele, kan garantikrav ikke gøres gældende over for fabrikanten.

4 MONTERING OG DEMONTERING

Placer løvsugeren på en plan og stabil flade til montering og demontering.

Tilbehøret fylder meget. Sørg for nok plads, så du kan håndtere tilbehøret.

4.1 Montering til blæsning

Forbind det øverste blæserør med apparatets studs (01)

1. Ret det øverste blæserør [krumt] (01/1) mod apparatets studs (01/2) således, af fjederen (01/3) og noten (01/4) er over for hinanden.

Det øverste blæserørs to nobber (01/5) skal vende ned.

2. Skub det øverste blæserør (01/1) ind i apparatets studs (01/2), indtil spærpalen (01/6) i studsden går tydeligt i hak.

Forbind det nederste blæserør med det øverste blæserør (02)

Der er to typer nedre blæserør:

- med flad dyse: former en flad luftstråle til tungt, vådt løv og snavs
- med rund stråledyse: former en rund luftstråle til let, tørt løv og snavs

Det nederste blæserør har et kilespor (02/3) og tværspor (02/6), (02/7) der er forbundet kilesporet. Knasten (02/4) skrues i det forreste tværspor (02/6). Det bagerste tværspor (02/7) bruges ikke.

1. Ret det nederste blæserør (02/1) mod det øverste blæserør (02/2) således, af kilesporet (02/3) og knasten (02/4) er over for hinanden.
2. Skub det nederste blæserør (02/1) ind over det øverste blæserør (02/2) til anslagsringen (02/5), men ikke videre. Knasten (02/4) sidder i denne position ved det forreste tværspor (02/6).
3. Drej det nederste blæserør 90° med uret, til det går i hak.

BEMÆRK Det samlede rørs længde kan ikke ændres. Det nederste blæserør (02/1) kan ikke skubbes videre på det øverste blæserør end til anslagsringen (02/5). Dvs. det bagerste tværspor (02/7) bruges ikke.

4.2 Demontering af blæserør

Løsn det nederste blæserør fra det øverste blæserør (03)

1. Drej det nederste blæserør (03/1) 90° mod uret. Det øverste blæserørs (03/3) knast (03/2) sidder i kilesporet (03/4) i denne position.
2. Træk det nederste blæserør (03/1) af det øverste blæserør (03/3).

Tag det øverste blæserør af apparatets studs (04)

1. Skub tændrørsglens skruetrækker (04/1) vandret ind i hullet (04/2) på låsepalen i apparatets studs, indtil skruetrækkerens brede ende er under låsepalen.
2. Drej skruetrækkeren 90°. Der kan føles en tydelig modstand. Låsepalen løsner det øver-

ste blæserør (04/3). Skruetrækkeren forbliver siddende.

- Træk det øverste blæserør (04/3) af.

4.3 Montering til sugning

Forbind det nederste sugerør med det øverste sugerør (05)

- Ret det nederste sugerør (05/1) mod det øverste sugerør (05/2) således, at begge pile (05/3) og (05/4) er over for hinanden. I denne position står følgende over for hinanden:
 - Knasterne (05/5) og låsehullerne (05/6)
 - Noten (05/7) på det nederste sugerør og knasten (05/8) på det øverste sugerør
- Skub begge sugerør sammen med tryk, indtil det følgende sker:
 - Knasterne (05/5) går i hak i låsehullerne (05/6).
 - Det øverste sugerør rammer begrænsningsringen (05/9) på det nederste sugerør.

Begge sugerør er derefter fast forbundet med hinanden. De skal ikke adskilles igen.

Åbn apparatets indsugningsgitter (06)

- Hold fast om apparatet (06/1).
- Skub tændrørsglens skruetrækker (06/2) med tryk ind i den øverste åbning i siden (06/3) på indsugningsgitteret (06/4).

f BEMÆRK Skub ikke skruetrækkeren ind i åbningen foran, som pilen på indsugningsgitteret peger på!

- Træk den isatte skruetrækker væk fra apparatet sammen med indsugningsgitteret. Indsugningsgitteret drejer til siden.

Forbind det øverste blæserør med apparatet (07)

- Hold fast i det væk drejede indsugningsgitter.
- Ret det øverste sugerør (07/1) mod kabinetets åbning (07/2) som følger:
 - Tværsporenes åbninger (07/3) samt nobberne på kabinetets åbning (07/4) står over for hinanden.
 - Sugerøret er drejet således, at de to pile (05/3) og (05/4) er oppe.
- Skub det øverste sugerør (07/1) ind i kabinetets åbning (07/2), og drej det kraftigt mod uret, til det går i hak.

Forbind afgangsluftvinklen med apparatets studs (08)

- Ret afgangsluftvinklen (08/1) mod apparatets studs (08/2) således, af fjederen (08/3) og noten (08/4) er over for hinanden. Afgangsluftvinklens to nobber (08/5) skal vende ned.
- Skub afgangsluftvinklen (08/1) ind i apparatets studs (08/2), til den sidder fast. Låsepålen (08/6) i apparatets studs går ikke i hak.

Forbind opsamlerposen med afgangsluftvinklen (09)

- Åbn velcrobåndet (09/1) ved indblæsningsåbningen (09/2) på opsamlerposen.
- Skub opsamlerposens indblæsningsåbning (09/2) så meget ind over udblæsningsstudsens (09/3) på afgangsluftvinklen, til velcrobåndet (09/1) sidder bag fortykningen (09/4). Opsamlerposens lynlås og bæresele skal vende op efter.
- Træk velcrobåndet (09/1) fast, og luk det.
- Træk i opsamlerposen for at kontrollere, om den sidder fast med udblæsningsstudsens (09/3) på afgangsluftvinklen.
- Luk opsamlerposens lynlås, hvis den er åben.

Fastgør bæreselen på opsamlerposen (10)

- Klik bæreselens karabinhage (10/1) fast i ringene (10/2) på opsamlerposen.
- Tag apparatet, og hæng opsamlerposen over venstre skulder. Tilpas bæreselens længde med spændet (10/3) således, at opsamlerposen sidder bekvemt.

4.4 Demontering af opsamlerpose og sugerør

Tag afgangsluftvinklen af apparatets studs (11)

- Træk afgangsluftvinklen (11/1) ud af apparatets studs (11/2).

Afgangsluftvinklen skal ikke tages af opsamlerposen.

Tag sugerøret af kabinetets åbning (12)

- Drej sugerøret (12/1) kraftigt mod uret, til det løsner sig og kan tages af. Indsugningsgitteret (12/2) lukker til.
- Tryk indsugningsgitteret (12/2) mod apparatet, til det går i hak.

5 IBRUGTAGNING

5.1 Kontrollér apparatet

Kontroller før arbejdet påbegyndes:

- Er alle beskyttelsesgitre ubeskadigede? Få beskadigede beskyttelsesgitre repareret.
- Er alle skruer fastspændte? Spænd løse skruer til.
- Er det øverste og nederste greb fastgjort på apparatet? Skru løse greb fast.
- Er knivene og rotoren under indsugningsgitret ubeskadiget? Få beskadigede apparatdele repareret.
- Går gashåndtaget let, og vender det hurtigt tilbage til udgangspositionen, når du slipper det? Hvis ikke, skal det renses. Få det repareret, hvis det er defekt.
- Kan tænd/sluk-knappen let skubbes fra "I"- til "0", og vender den selv hurtigt tilbage? Hvis ikke, få den repareret.
- Sidder tændrørshætten fast på tændrøret? Tryk den fast, hvis den sidder løst.
- Er luftfilteret rent? Rens det, hvis det er snavset.
- En benzintanken fyldt op? Bland benzin og olie, og hæld det i tanken.
- Er alt tilbehør for hver modus monteret og ubeskadiget? Monter resten af tilbehøret. Udskift defekt tilbehør.
- Til sugedriften:
 - Er opsamlerposen fast forbundet med afgangsluftvinklen? Hvis ikke, skub opsamlerposens indblæsningsåbning videre op på afgangsluftvinklen, og stram velcro-båndet mere.
 - Er opsamlerposen lukket? Luk opsamlerposens lynlås.

5.2 Bland benzin/olie, og hæld i tank

OBS! Risiko for motorskader. Ren benzin medfører skader og at motoren ikke fungerer mere. Garantikrav kan i dette tilfælde ikke gøres gældende over for fabrikanten.

- Driv kun motoren med en benzin/olieblanding i det foreskrevne blandingsforhold.

Bland benzin/olie (13)

Til 2-takts motoren skal du bruge:

- blyfri, frisk benzin med mindst oktan 90. Benzin, der opbevares i mere end 2 måneder, har aflejringer og medfører funktionsforstyrrelser i motoren.

- Syntetisk olie af høj kvalitet til 2-takts motorer
Benzin og olie skal blandes i forholdet 40:1.

1. Hold brændstoffets blandingsflaske (13/1) vandret, og hæld den ønskede mængde benzin i:
 - Aflæs den påfyldte mængde i den højre benzin-skala (13/2) "100 - 500" [i ml].
 - Fyld benzin i til stregerne 300, 400 eller 500 ml (f.eks. 400 ml, se billedet).
2. Hold brændstoffets blandingsflaske (13/1) vandret, og hæld den ønskede mængde 2-takts olie til den næste streg på den venstre olie-skala 40:1 (13/3).
3. Luk brændstoffets blandingsflaske (13/1), og ryst flasken kraftigt flere gange, så benzin og olie blandes godt.

Hæld benzin/olie-blandingen på (14)

1. Sluk for apparatets motor.
2. Placer apparatet på en plan, stabil flade. Brændstoftankens dæksel skal vende opad.
3. Tør brændstoftankens dæksel, brændstoftanken og dele i nærheden af, så der ikke kommer snavs ned i brændstoftanken under påfyldningen.
4. Skru brændstoftankens dæksel (14/1) langsomt op, så trykket fra benzin/luft-blandingen i brændstoftanken (14/2) langsomt kan undslippe. Lad dækslet (14/1) hænge på brændstoftanken.
5. Sæt en tragt (14/3) ind i brændstoftankens påfyldningsstuds (14/4).
6. Fyld den klargjorte benzin/olieblanding fra blandingsflasken (14/5) i til niveauviserens øverste ende (14/6) eller til lige under påfyldningsstuds (14/4), men ikke mere.
7. Tag tragten (14/3) fra åbningen (14/2), og skru dækslet (14/1) fast igen.
8. Tør spildt benzin/olie af apparatet samt af området omkring apparatet.

6 MOTORENS BETJENING

⚠ FARE! Fare for forgiftning pga. motor-gasser. Du kan blive alvorligt forgiftet, hvis du indånder udstødningsgassen fra motoren. Forgiftningerne er livsfarlige.

- Driv kun apparatet udendørs og aldrig i lukkede rum.
- Indånd ikke motorens udstødningsgasser.

6.1 Start motoren

Placer apparatet på jorden, før motoren startes. Blæse- eller sugerørene på apparatet skal have plads.

Koldstart (15, 16, 17)

Er motoren kold, dvs. har den være standset i mere end 5 minutter, udføres en "koldstart".

1. Drej choker-knappen (15/1) helt med uret.
2. Tryk på primer-knappen (15/2) helt ned ca. 7 til 10 gange for at pumpe benzin/olieblandingen ind i karburatoren.
3. Udfør på samme tid:
 - Tryk apparatet fast ned mod jorden med en hånd på det øverste greb (16/1).
 - Træk med den anden hånd i startergrebet (16/2) først forsigtigt og langsomt til den tydelige modstand mærkes og derfra kraftigt og hurtigt lodret op, indtil du igen mærker en modstand (ca. 1 armlængde).
 - Lad startkablet igen rulle op, men slip endnu ikke startergrebet (16/2).
4. Gentag dette flere gange, indtil motoren starter og igen stopper.
5. Drej choker-knappen (15/1) tilbage, dvs. helt mod uret.
6. Udfør på samme tid:
 - Tryk apparatet fast ned mod jorden med en hånd på det øverste greb (16/1), og tryk gashåndtaget (17/1) helt igennem.
 - Træk med den anden hånd i startergrebet (16/2) først forsigtigt og langsomt til den tydelige modstand mærkes og derfra kraftigt og hurtigt lodret op, indtil du igen mærker en modstand (ca. 1 armlængde).
 - Lad startkablet igen rulle op, men slip endnu ikke startergrebet (16/2).
7. Gentag dette flere gange, indtil motoren starter og kører ordentligt.
8. Lad motoren køre varm:
 - Hold gashåndtaget (17/1) trykket ind et stykke tid, så motoren kører varm.
 - Slip langsomt gashåndtaget (17/1). Tryk først på det igen, hvis motoren ikke mere arbejder korrekt.
 - Slip gashåndtaget (17/1), når motoren er kørt varm. Motoren kører i tomgang.

Varmstart (15, 16, 17)

Er motoren stadig driftsvarm, dvs. den er lige blevet standset, udføres en "varmstart". Chokeren bruges ikke.

1. Kontroller, om choker-knappen er i udgangspositionen. Hvis ikke, skal den drejes helt mod uret.
2. Tryk på primer-knappen (15/2) helt ned ca. 2 til 3 gange for at pumpe benzin/olieblandingen ind i karburatoren.
3. Udfør på samme tid:
 - Tryk apparatet fast ned mod jorden med en hånd på det øverste greb (16/1).
 - Træk med den anden hånd i startergrebet (16/2) først forsigtigt og langsomt til den tydelige modstand mærkes og derfra kraftigt og hurtigt lodret op, indtil du igen mærker en modstand (ca. 1 armlængde).
 - Lad startkablet igen rulle op, men slip endnu ikke startergrebet (16/2).
4. Gentag dette flere gange, indtil motoren starter og igen stopper.
5. Udfør på samme tid:
 - Tryk apparatet fast ned mod jorden med en hånd på det øverste greb (16/1), og tryk gashåndtaget (17/1) helt igennem.
 - Træk med den anden hånd i startergrebet (16/2) først forsigtigt og langsomt til den tydelige modstand mærkes og derfra kraftigt og hurtigt lodret op, indtil du igen mærker en modstand (ca. 1 armlængde).
 - Lad startkablet igen rulle op, men slip endnu ikke startergrebet (16/2).
6. Gentag dette flere gange, indtil motoren starter og kører ordentligt.

BEMÆRK Blev chokeren tilkoblet utilsigtet: Drej choker-knappen helt mod uret til udgangspositionen, og gentag varmstarten flere gange, indtil motoren starter.

6.2 Ændring af motorens hastighed

Brug en lavere hastighed til let, tørt materiale og snavs og en højere hastighed til tungt, vådt materiale og snavs.

Reguler hastigheden trinløst (17)

1. Tryk gashåndtaget (17/1) ind, indtil den ønskede hastighed er nået. Motoren arbejder med den maksimale hastighed, når gashåndtaget står i den yderste stilling.

- Når arbejdsstedet ændres under blæsning eller sugning: Slip gashåndtaget (17/1). Motoren kører i tomgang.

Indstil den maksimale hastighed permanent (17)

- Træk det låsbare gasgreb (17/2) op, til det går i hak med gashåndtaget (17/1).
- For at standse den maksimale hastighed: Tryk det låsbare gasgreb (17/2) ned. Motoren kører i tomgang.

6.3 Stop motoren (17)

- Sæt motoren i tomgang:
 - Tryk det låsbare gasgreb (17/2) ned, eller
 - Slip gashåndtaget (17/1).
- Sæt tænd/sluk-knappen (17/3) til "0", og hold den trykket ind, indtil motoren standser.
- Slip tænd/sluk-knappen (17/3). Den springer så igen tilbage til stillingen "I".

7 MODI

7.1 Arbejder i blæserdrift (18)

Apparatet kan bæres i en hånd i blæserfunktionen.

⚠ ADVARSEL! Der er fare for alvorlige kvæstelser pga. roterende apparatdele. Er indsugningsgitteret åbent og sikkerhedsafbryderen blokeret, kan knivene og rotoren forårsage alvorlige kvæstelser.

- Driv aldrig apparatet med åbent indsugningsgitter og blokeret sikkerhedsafbryder.

⚠ FORSIGTIG! Fare for kvæstelser og tingsskader. Personer eller dyr kan blive kvæstet og snavset af luftstrålen samt materialet, der blæses væk.

- Sørg ubetinget for, at luftstrålen og materialet, der blæses væk, ikke rammer personer eller dyr samt ødelægger ting.
- Vær opmærksom på vindretningen.

📖 BEMÆRK Arbejd aldrig mod vinden, så du og andre personer bag dig ikke bliver snavsede.

- Monter blæserørene (se *kapitel 4.1 "Montering til blæsning"*, Side 193).
- Start motoren (se *kapitel 6.1 "Start motoren"*, Side 196).
- Løft apparatet med en hånd i det øverste greb (18/1).

- Tilpas motorens hastighed under arbejdet til det materiale, der skal blæses væk (se *kapitel 6.2 "Ændring af motorens hastighed"*, Side 196):

- Lav hastighed: til let, tørt materiale, f.eks. løv, græs, spån, korn og snavs
- Mellem hastighed: til materiale af middel størrelse og vægt, f.eks. vådt løv
- Høj hastighed: til meget tungt eller vådt materiale, f.eks. ny sne eller groft snavs

7.2 Arbejder i sugedrift (19)

Apparatet skal bæres med begge hænder i sugefunktionen. Hæng opsamlerposen over venstre skulder i bæreselen.

OBS! Fare for skader på apparatet. Opsugede væsker ødelægger apparatet. Vådt løv eller græs tilstopper apparatet. Opsugede grene, glasstykker, objekter med skarpe kanter, metalstykker, sten eller andre genstande ødelægger kværnens knive samt rotoren.

- Sug ikke væsker, samt vådt løv eller græs op.
- Sug ingen af de oven over anførte genstande op.

📖 BEMÆRK Sug ikke små dyr op med apparatet.

- Monter sugerør og opsamlerpose (se *kapitel 4.3 "Montering til sugning"*, Side 194).
- Start motoren:
 - Træk opsamlerposens afgangsluftvinkel ud af apparatets studs, så du kan stille apparatet på jorden for at starte det.
 - Start motoren (se *kapitel 6.1 "Start motoren"*, Side 196).
- Hæng opsamlerposen over venstre skulder i bæreselen (19/1). Opsamlerposen skal hænge frit ned fra skulderen og må ikke snøre sig sammen. Den skal kunne blive fyldt.
- Løft apparatet med den højre hånd i det øverste greb (19/2).
- Skub opsamlerposens afgangsluftvinkel ind i apparatets studs med den venstre hånd, til vinklen går i hak.
- Tag om apparatet med begge hænder: I det øverste greb (19/2) og også i det nederste greb (19/3).
- Under arbejdet:
 - Driv apparatet med middel/høj hastighed.
 - Hold sugerørets indsugningsåbning kun få centimeter over jorden.

- Opsamlerposen skal ikke fyldes helt. Sugedydelsen reduceres, når opsamlerposen er helt fyldt.
 - Sugens en farlig genstand op: Stop motoren med det samme, og fjern genstanden. Kontroller, om kniven eller rotoren er blevet beskadiget.
8. Tøm opsamlerposen:
- Stop motoren (se *kapitel 6.3 "Stop motoren (17)", Side 197*).
 - Træk opsamlerposens afgangsluftvinkel ud af apparatets studs, og sæt apparatet ned.
 - Åbn opsamlerposens lynlås, og tøm posen.

8 SERVICE OG VEDLIGEHOLDELSE

Korrekt service og vedligeholdelse er vigtig for at opretholde apparatets funktion og sikkerhed. Iagttag følgende punkter:

- Udfør dog kun service og vedligeholdelse, hvis du har det nødvendige kendskab samt værktøjer.
- Vent, til motoren er kølet helt af.
- Bær beskyttelseshandsker.
- Udskift kun slidte eller defekte apparatdele med originale reservedele fra fabrikanten.
- Service og vedligeholdelse, der ikke beskrives i nærværende brugsanvisning, må ikke udføres. Opsøg hertil et autoriseret serviceværksted. Ved tilsidesættelse bortfalder fabrikantens garanti.

Intervaller for den anførte service og vedligeholdelse findes i serviceplanen (se *kapitel 8.6 "Vedligeholdelsesplan", Side 199*).

8.1 Rengør/udskift luftfilter (20)

1. Afmonter luftfilteret:
 - Løsn luftfilterets bolt (20/1), indtil luftfilterhuset (20/2) er løst.
 - Træk luftfilterhuset (20/2) af.
 - Træk filtermåttens (20/3) af tappen (20/4).
2. Rengøring:
 - Tryk filtermåttens (20/3) ud, og vask den med sæbe og vand. Brug ikke benzin eller andre opløsningsmidler.
 - Lad filtermåttens (20/3) tørre grundigt, indtil den ikke indeholder vand. Et fugtigt filter kan medføre, at motoren ikke kan starte rigtigt.

- Tør luftfilterhuset (20/2) grundigt af med en pudsekuld.
3. Udskift:
 - Udskift filtermåttens, når den ikke længere er elastisk eller når den falder fra hinanden.
 4. Monter luftfilteret:
 - Sæt filtermåttens (20/3) på tappen (20/4), og skub den helt ind.
 - Sæt luftfilterhuset (20/2) på, og hold den trykket ind.
 - Spænd luftfilterets bolt (20/1), indtil luftfilterhuset (20/2) sidder fast.

8.2 Vedligeholdelse af tændrør (21)

1. Afmonter tændrøret:
 - Træk tændrøret (21/1) af.
 - Skru tændrøret (21/3) ud med tændrørsnøglen (21/2).
2. Undersøg tændrørets udseende:
 - Er tændrøret rødlig-brunt: Motoren arbejder korrekt, og tændrøret er i orden. Efter behov: Børst forsigtigt tændrøret (21/3) rent med en fin trædbørste (21/4).
 - Er tændrøret sodet, smurt ind i olie, sidder der snævs fast på den, er den smeltet eller kortslettet: Tændrøret er defekt. Udskift tændrøret med et nyt. Brug den anførte tændrørstype (se *kapitel 12 "Tekniske data", Side 202*).
 - Er tændrøret igen defekt efter kort tid, skal motoren og karburatorens indstillinger kontrolleres af et serviceværksted.
3. Kontrollér elektrodeafstanden:
 - Kontroller med en følelære (21/5), om elektrodeafstanden (21/6) udgør 0,6 – 0,7 mm. Er dette ikke tilfældet, bankes elektroderne enten forsigtigt sammen eller de bøjes forsigtigt fra hinanden.
4. Når det anførte interval er nået eller tændrøret er defekt:
 - Udskift tændrøret med et nyt. Brug den anførte tændrørstype (se *kapitel 12 "Tekniske data", Side 202*).
5. Monter tændrøret:
 - Sørg for, at tændrørets tætningsring (21/7) sidder på tændrøret.
 - Skru tændrøret (21/3) på i hånden, og spænd det med tændrørsnøglen (21/2).
 - Sæt tændrørsstikket (21/1) på igen.

8.3 Kontroller/udskift brændstoffilteret (22)

Det filtagtige brændstoffilter sidder i brændstoffranken på sugehovedet. Når brændstoffilteret bliver hårdt, snavset eller tilstoppet, strømmer der mindre benzin til motoren. I dette tilfælde skal brændstoffilteret udskiftes.

Dette arbejde bør udføres af et autoriseret serviceværksted.

1. Klargør apparatet:

- Skal brændstoffranken tømmes: Lad motoren køre, indtil den stopper af sig selv.
- Placer apparatet på en plan, stabil flade. Brændstoffrankens dæksel skal vende op efter.
- Tør brændstoffrankens dæksel, brændstoffranken og dele i nærheden af, så der ikke kommer snavs ned i brændstoffranken.

2. Kontroller/udskift brændstoffilteret:

- Skru dækslet (22/1) på brændstoffranken (22/2) af. Lad dækslet (22/1) hænge på brændstoffranken.
- Træk sugehovedet (22/3) ud af brændstoffranken (22/2) med en trådhage.
- Kontroller brændstoffilteret (22/4). Er filtet hårdt, snavset eller tilstoppet: Træk brændstoffilteret (22/4) af, og sæt et nyt brændstoffilter på sugehovedet.

3. Skub sugehovedet (22/3) tilbage i brændstoffranken (22/2).

4. Bland benzin/olie, og hæld det i tanken:

- se kapitel 5.2 "Bland benzin/olie, og hæld i tank", Side 195

8.4 Karburatorindstillinger (23)

Følgende karburatorreguleringsskruer er synlige på apparatet:

- L = Blandingsreguleringsskrue til tomgang (23/1): Brændstofandelen i benzin/olieblandingen reduceres i en varm motor

- H = Blandingsreguleringsskrue til fuldlast (23/2): Brændstofandelen i benzin/olieblandingen forhøjes i en kold motor
- Tomgangsreguleringsskrue på choker-knap (23/3)

Disse reguleringsskruer kan kun indstilles med en særlig topnøgle, der ikke følger med ved leveringen.

BEMÆRK Karburatoren må kun indstilles på et autoriseret serviceværksted.

8.5 Kontroller/spænd apparatets bolte (24)

Apparatets bolte kan løsne sig med tiden pga. motorens vibrationer. Apparatets bolte kontrolleres/spændes med de værktøjer, der følger med ved leveringen:

- Torx® vinkelskruetrækker (24/1)
 - Skruetrækkergreb med holder til kær- og krydskærvs skrue (24/2)
 - Tændrørsnøgle med skruetrækker (24/3)
1. Stik det rigtige værktøj i boltens.
 2. Spænd boltens med et hurtigt ryk med uret.

BEMÆRK Karburatorens reguleringsskruer må ikke drejes. Derfor leveres der ingen topnøgle til disse reguleringsskruer.

8.6 Vedligeholdelsesplan

Følgende anvisninger gælder ved normal anvendelse. Ved særlige betingelser, f.eks. ved meget lange arbejdsdage eller meget snavset arbejdsområde, skal de angivne vedligeholdelsesintervaller forkortes tilsvarende.

Ved udskiftning af dele må der kun bruges originale reservedele.

Interval	Komponenter	Arbejde, der skal udføres
Før arbejdet begyndes	■ Hele maskinen	Visuel kontrol og kontrol af tilstand
	■ Betjeningslementer	Funktionskontrol
	■ Karburator	Kontroller tomgangsindstillingen
	■ Svingningsdæmpningslementer	Kontrollér
Efter det daglige arbejde	■ Hele maskinen	Rengøring

Interval	Komponenter	Arbejde, der skal udføres
Hver gang der er påfyldt brændstof	■ Hele maskinen	Visuel kontrol og kontrol af tilstand
	■ Betjeningselementer	Funktionskontrol
	■ Karburator	Kontroller tomgangsindstillingen
Efter 100 driftstimer	■ Tændrør	Udskift
Efter 12 måneder	■ Luftfilter	Rengøring
	■ Brændstoffilter i tanken	Udskift
Hvis funktionen ikke fungerer	■ Luftfilter	Rengøring
	■ Brændstoffilter i tanken	Kontrollér
	■ Tændrør	Juster elektrodeafstanden
	■ Alle tilgængelige skruer (undtagen indstillingsskruer)	Kontrollér
	■ Svingningsdæmpningselementer	Kontrollér
	■ Gashåndtag	Rengøring eller udskiftning ¹⁾
	■ Tænd/sluk-kontakt	Rengøring eller udskiftning ¹⁾
	■ Lyddæmper	Rengøring ¹⁾
Hvis defekt	■ Luftfilter	Udskift
	■ Brændstoffilter i tanken	Udskift
	■ Svingningsdæmpningselementer	Udskift ¹⁾
	■ Lyddæmper	Udskift ¹⁾
	■ Startsnor	Udskift ¹⁾
	■ Opsamlingspose	Udskift
	■ Sikkerhedsmærkat	Udskift
Efter behov	■ Luftfilter	Rengøring eller udskiftning
	■ Brændstoffilter i tanken	Udskift
	■ Karburator	Juster tomgangsindstilling ¹⁾
	■ Kølsluft-indtag	Rengøring
	■ Alle tilgængelige skruer (undtagen indstillingsskruer)	Spænd efter
	■ Svingningsdæmpningselementer	Kontrollér
	■ Dunk til benzin og 2-takts olie	Rengøring

1) Dette skal udføres af forhandleren eller af et autoriseret serviceværksted.

9 HJÆLP VED FORSTYRRELSER

Forstyrrelse	Årsag	Afhjælpning
Motoren starter ikke eller kun vanskeligt.	Motoren blev forkert startet.	se <i>kapitel 6.1 "Start motoren", Side 196</i>
	Tændrør er snavset, defekt eller elektrodeafstanden er ikke korrekt.	se <i>kapitel 8.2 "Vedligeholdelse af tændrør (21)", Side 198</i>
	Luftfilter er snavset.	se <i>kapitel 8.1 "Rengør/udskift luftfilter (20)", Side 198</i>
	Karburatorindstillingerne er ikke korrekte.	Opsøg et autoriseret serviceværksted.
	Indtaget er åbent, og sugerøret er ikke sat på plads.	Luk indtaget, eller monter sugerøret (se <i>kapitel 4.3 "Montering til sugning", Side 194</i>).
	Blæserøret er ikke på plads.	Monter blæserøret (se <i>kapitel 4.1 "Montering til blæsning", Side 193</i>).
Motoren starter, men motorydelsen er lav.	Luftfilteret er snavset, eller filtermatten er slidt.	se <i>kapitel 8.1 "Rengør/udskift luftfilter (20)", Side 198</i>
	Karburatorindstillingerne er ikke korrekte.	Opsøg et autoriseret serviceværksted.
Motoren kører ikke jævnt, og dens hastighed forhøjes ikke, når der gives gas.	Tændrør er snavset, defekt eller elektrodeafstanden er ikke korrekt.	se <i>kapitel 8.2 "Vedligeholdelse af tændrør (21)", Side 198</i>
	Karburatorindstillingerne er ikke korrekte.	Opsøg et autoriseret serviceværksted.
	Opsamlerposen er fuld eller snavset.	Tøm opsamlerposen (se <i>kapitel 7.2 "Arbejder i sugedrift (19)", Side 197</i>). Tøm opsamlerposen. Fjern fastsiddende, indsuget materiale med en håndkost.
Motorudstødningen er kraftig, men blålig.	Olieandelen i benzin/olieblandingen er for høj.	Fyld en benzin/olieblanding i med et korrekt blandingsforhold. se <i>kapitel 12 "Tekniske data", Side 202</i> se <i>kapitel 5.2 "Bland benzin/olie, og hæld i tank", Side 195</i>
	Karburatorindstillingerne er ikke korrekte.	Opsøg et autoriseret serviceværksted.

Forstyrrelse	Årsag	Afhjælpning
Motoren begynder at vibrere unormalt og kraftigt.	Apparat-/motordele har løsnet sig og/eller er beskadigede.	<ol style="list-style-type: none"> 1. Stop motoren. 2. Undersøg apparatet for skader. 3. Kontroller tændrøret (se kapitel 8.2 "Vedligeholdelse af tændrør (21)", Side 198). 4. Opsøg et autoriseret serviceværksted.

10 TRANSPORT

Transport af maskinen mellem to arbejdsområder

- Sluk for motoren.
- Hold apparatet i grebene.
- Undgå at hindre personer med suge- eller blæserørene.
- Stød ikke ind i ting med suge- eller blæserørene.

Transport af maskinen i et køretøj

- Sluk for motoren.
- Tag suge- og blæserørene samt afgangsluftvinklen og opsamlerposen af apparatet.
- Stil apparatet fra dig, og fastgør det. Dermed kan det ikke vælte, og benzin/olieblandingen siver ikke ud.
- Læg alt tilbehør (hvis størrelsen tillader det) i opsamlerposen, og luk posen. Dermed kan disse ikke bevæge sig ukontrolleret i køretøjet under en kørsel.

11 OPBEVARING

Skal maskinen ikke bruges i mere end 2-3 måneder, skal følgende udføres for at undgå skader:

1. Tøm brændstoftanken:
 - Lad motoren køre, indtil den stopper af sig selv. Derefter er der ingen benzin/

olieblanding i tanken samt karburatoren, og der kan ikke dannes aflejringer.

2. Rengør maskinen:
 - Tør hele apparatet samt tilbehøret af med en klud. Brug ikke benzin eller andre opløsningsmidler.
 - Tøm opsamlerposen. Fjern fastsiddende, indsuget materiale med en håndkost.
 - Fjern snavs i alle apparatåbninger (bl.a. indsugningsgitter og køleåbninger til motoren).
 - Åbn indsugningsgitteret, og rens kniven og rotoren. Smør kniven let ind i olie ved hjælp af en klud.
3. Smør cylinderen:
 - Lad apparatet køle helt af.
 - Træk tændrørsstikket af, og skru tændrøret ud.
 - Hæld en dråbe olie i tændrørsåbningen.
 - Træk langsomt i startergrebet, så stempel bevæger sig, og olien fordeles i cylinderen.
 - Skru derefter tændrøret på igen, og sæt tændrørsstikket på.
4. Opbevar apparatet på et så tørt sted som muligt.

12 TEKNISKE DATA

	442 Art.-nr.: 127380
Mål (L x B x H) [mm], uden rør	350 x 250 x 350
Vægt [kg]	
<ul style="list-style-type: none"> ■ med tilbehør til blæsning ■ med tilbehør til sugning 	4,7 5,8
Slagvolumen [cm ³]	27,6

	442 Art.-nr.: 127380
Maks. motoreffekt [kW]	0,8
Maksimal hastighed [omdr./min]	8300
Tændrør	CHAMPION RCJ7Y
Brændstoftankens volumen [l]	0,4
Benzin	blyfri, mindst oktan 90
Olie	syntetisk, til 2-takts motorer
Brændstoffblandingsforhold [benzin:2-takts olie]	40:1
Målt lydtryksniveau L_pA [dB(A)]	93,9
Måleusikkerhed	3
Målt lydeffekt L_{wA} [dB(A)]	106,6
Garanteret lydeffekt [dB(A)]	109
Luftydelse [m ³ /h]	
■ i blæsedrift	610
■ i sugedrift	600
Maksimal lufthastighed [m/s]	72
Målt vibrationsniveau [m/s ²]	
■ Øvre greb	2,0
■ Nedre greb	1,4
Måleusikkerhed	1,5

13 KUNDESERVICE/SERVICE

Henvend dig til nærmeste AL-KO serviceværksted ved spørgsmål til garanti, reparation eller reservedele. Disse oplysninger findes på internettet på adressen:

www.al-ko.com/service-contacts

14 MILJØBESKYTTELSE

Miljøbeskyttelse er et relevant og vigtigt aspekt under apparatets brug. Både et godt naboskab samt vores levested profiterer af en miljøbeskyttelse.

- Aktiv miljøbeskyttelse er at undgå larm. Larm forårsager sundhedsskader. Genér dine naboer så lidt som muligt. Brug kun apparatet i de tilladte tidspunkter, og kun så længe som overhovedet nødvendigt.
- Følg ubetinget sikkerhedsanvisningerne vedrørende omgangen med benzin og olie (se

kapitel 3.3 "Omgang med benzin og olie", Side 192). Undgå at forurene jorden.

- Bortskaf den gamle olie iht. gældende miljøbestemmelser.
 - Hæld gammel olie i en forsegleet dunk og aflever det i et indsamlingssted for olieaffald. Hver olieforhandler er forpligtet til at tage imod gammelt olie.
 - Bortskaf ikke den gamle olie med det normale husholdningsaffald. Hæld ikke olien ud i vasken, på jorden eller i kloakken.
- Overhold de lokale bestemmelser for bortskaffelse af løv og græs. Dette skal bortskaffes separat fra den normale husholdningsaffald i lokale indsamlingssteder.
- Bortskaf udskiftede dele og nedlukkede apparater ikke i miljøet, men i det lokale indsamlingssted.

15 GARANTI

Inden for den lovbestemte reklamationsperiode reparerer eller udskifter vi efter eget skøn eventuelle materiale- eller fabrikationsfejl på maskinen. Reklamationsperioden bestemmes af loven i det land, hvor maskinen er købt.

Vores garanti gælder kun, hvis:

- brugsanvisningen følges
- maskinen behandles korrekt
- der bruges originale reservedele

Garantien bortfalder ved:

- egenhændige forsøg på reparation
- egenhændige tekniske ændringer
- ukorrekt brug

Følgende er ikke omfattet af garantien:

- Lakskader, der skyldes normal slitage
- Sliddele, der er markeret med ramme xxxxxx (x) på reservedelslisten

Garantiperioden begynder med købet foretaget af den første slutforbruger. Datoen på købskvitteringen er gældende. Kontakt forhandleren, hvor maskinen er købt, eller den nærmeste autoriserede kundeservice. Medbring denne erklæring og den originale købskvittering. Denne erklæring berører ikke købers lovbestemte rettigheder over for sælger på grund af mangler.

ÖVERSÄTTNING AV ORIGINALBRUKSANVISNING

Innehållsförteckning

1	Om denna bruksanvisning	205	8.3	Kontroll/byte av bränslefilter (22).....	216
1.1	Symbol på titelsida	205	8.4	Förgasarinställningar (23).....	216
1.2	Teckenförklaring och signalord	206	8.5	Kontrollera/dra åt skruv på verktyget (24)	216
2	Produktbeskrivning	206	8.6	Underhållsplan.....	216
2.1	Avsedd användning.....	206	9	Felavhjälpning	218
2.2	Förtusebar felanvändning	206	10	Transport	219
2.3	Leveransomfattning.....	207	11	Förvaring	219
2.4	Symboler på redskapet	207	12	Tekniska data	219
2.5	Produktöversikt	208	13	Kundtjänst/service	220
3	Säkerhetsanvisningar	208	14	Miljöskydd.....	220
3.1	Användare.....	208	15	Garanti.....	221
3.2	Personlig skyddsutrustning	208			
3.3	Hantering av bensin och olja	209	1	OM DENNA BRUKSANVISNING	
3.4	Säkerhet på arbetsplatsen	209	■	Den tyska versionen utgör bruksanvisningen i original. Alla andra språkversioner är översättningar av bruksanvisningen i original.	
3.5	Säkerhet för människor, djur och egendom	209	■	Förvara alltid bruksanvisningen så att du alltid kan slå upp i den när du behöver information om maskinen/redskapet.	
3.6	Maskinsäkerhet	210	■	Lämna endast vidare maskinen/redskapet till andra personer tillsammans med denna bruksanvisning.	
4	Montering och demontering	210	■	Läs och beakta säkerhets- och varningsanvisningar i denna bruksanvisning.	
4.1	Montering för blåsdraft	210	1.1	Symbol på titelsida	
4.2	Demontering av blåsröret.....	210			
4.3	Montering för sugdraft	211			
4.4	Demontering av uppsamlare och sugrör	211			
5	Start	212			
5.1	Kontroll av redskapet	212			
5.2	Blandning av bensin och olja samt påfyllning	212			
6	Körning av motorn	213			
6.1	Starta motorn	213			
6.2	Ändra motorvarvtal.....	213			
6.3	Stänga av motorn (17)	214			
7	Driftsätt	214			
7.1	Arbete med blåsdraft (18).....	214			
7.2	Arbete med sugdraft (19)	214			
8	Underhåll och skötsel	215			
8.1	Rengöring/byte av luftfilter (20).....	215			
8.2	Underhåll av tändstift (21).....	215			

1 OM DENNA BRUKSANVISNING

- Den tyska versionen utgör bruksanvisningen i original. Alla andra språkversioner är översättningar av bruksanvisningen i original.
- Förvara alltid bruksanvisningen så att du alltid kan slå upp i den när du behöver information om maskinen/redskapet.
- Lämna endast vidare maskinen/redskapet till andra personer tillsammans med denna bruksanvisning.
- Läs och beakta säkerhets- och varningsanvisningar i denna bruksanvisning.

1.1 Symbol på titelsida

Symbol	Betydelse
	Det är viktigt att läsa igenom denna bruksanvisning noggrant före drifttagningen. Detta är en förutsättning för en säker hantering utan problem.
	Bruksanvisning
	Använd inte bensinredskap i närheten av öppen eld eller värmekällor.

1.2 Teckenförklaring och signalord

⚠ FARA! Anger en omedelbart farlig situation, som om den inte undviks, kan leda till dödsfall eller svåra personskador.

⚠ WARNING! Anger en potentiellt farlig situation, som om den inte undviks, kan leda till dödsfall eller svåra personskador.

⚠ OBSERVERA! Anger en potentiellt farlig situation, som om den inte undviks, kan leda till mindre eller medelsvåra personskador.

OBS! Anger en situation, som om den inte undviks, kan leda till materiella skador.

i ANMÄRKNING Speciella anvisningar för bättre förståelse och handhavande.

2 PRODUKTBSKRIVNING

Denna lövsug/lövbåls är ett bärbart trädgårdsredskap för att blåsa undan och suga upp och finfördela löv och smuts.

Redskapet drivs med en förbränningsmotor. Förbränningsmotorn skapar en luftström med hög hastighet via en rotor. På rotoraxeln sitter ett knivsystem som finfördelar insugna löv och smuts som sedan hamnar i en uppsamlare.

Genom tillbehörskdelar som kan monteras på och av ställs redskapet om mellan sug- och blåsdrift.

2.1 Avsedd användning

Denna lövsug/lövbåls är avsedd för privat bruk. Den kan användas till:

- Bort- och sammanblåsning av löv, gräs, smuts och skräp. Under blåsdrift kan redskapet hållas i en hand.
- Uppsugning och finfördelning av torrt gräs och torra löv. Under sugdrift måste man hålla i redskapet med båda händerna. Uppsamlaren måste hänga på vänster axel.

Före såväl blås- som sugdrift måste medlevererade tillbehörskdelar monteras innan arbetet påbörjas.

Varje annan användning samt otillåtna om- och tillbyggnader betraktas som stridande mot ändamålet och har till följd att garantin upphävs, överensstämelsen (CE-märkning) går förlorad och varje ansvar för skador på användaren eller tredje part aviseras av tillverkaren.

2.2 Förutsebar felanvändning

Denna lövsug/lövbåls är inte avsedd för yrkesmässig användning i allmänna parker, på idrotts-

platser eller inom jord- och skogsbruk. Beakta framföra allt:

- Redskapet får aldrig användas utan tillbehörskdelar för blås- resp. sugdrift.
- Redskapet får inte hanteras av flera personer samtidigt, bara en åt gången.

⚠ FARA! **Explosions- eller brandfara.** Uppsugning av explosiva och lättantändliga produkter som het aska, förbränningsrester utan flamma eller glödande cigaretter kan leda till omedelbar explosions- och brandfara.

- Inga sådana produkter och föremål får någonsin sugas upp.

⚠ WARNING! **Skaderisk.** Under blåsdrift kan föremål indragna genom insugsgallret och sedan utblåsta genom blåsrören orsaka allvarliga kroppsskador på människor och djur.

- Håll alltid insugsgallret på avstånd från föremål under blåsdrift.
- Rikta aldrig luftstrålen mot personer eller djur.

⚠ OBSERVERA! **Fara för kroppsskador och skador på egendom.** Den kraftiga luftstrålen från redskapet liksom dess buller kan leda till kroppsskador och skapa panik hos människor och djur. Djur kan komma att fly o panik och i samband därmed orsaka ytterligare skador. Det kraftiga bullret kan orsaka hörselskador.

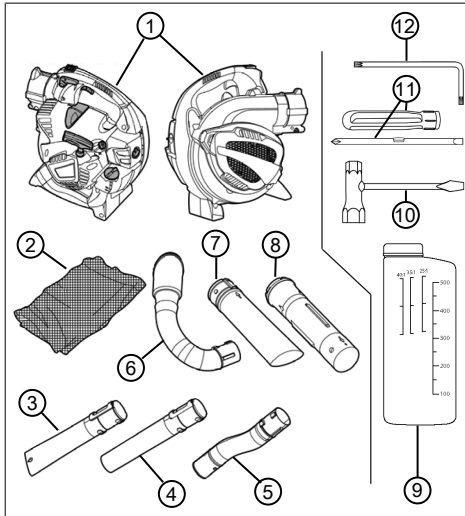
- Starta endast redskapet om ingen annan finns på arbetsområdet, vare sig djur eller människor.
- Sug inte upp några smådjur.
- Se till att upprätthålla ett säkerhetsavstånd och stäng av redskapet när människor eller djur kommer i dess närhet.
- Använd aldrig detta redskap i närheten av sjukhus, boende för äldre eller liknande inrättningar.

OBS! **Risk för skador på redskapet!** Uppsugna vätskor leder till skador på redskapet. Våta löv och gräs kan sätta igen redskapet. Uppsugna grenar, glasbitar, föremål med vassa kanter, metallbitar, stenar och andra liknande föremål orsakar skador på knivsystem såväl som rotor.

- Se därför till att aldrig suga upp vätskor eller fuktiga föremål som löv och gräs.
- Inga sådana produkter och föremål får någonsin sugas upp.

2.3 Leveransomfattning

Redskapet inkl. alla tillbehörsdelar levereras i en låda. I leveransen ingår alla här listade komponenter. Kontrollera så att alla komponenter finns med:



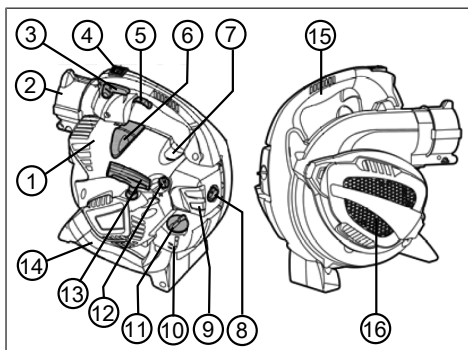
Nr	Komponent
1	Lövsug/lövblås
2	Uppsamlare med axelrem
3	Undre blåsrör, med platt munstycke
4	Undre blåsrör, med runt munstycke
5	Övre blåsrör, med krök
6	Frånluftsror
7	Undre sugrör
8	Övre sugrör
9	Bränsleflaska
10	Tändstiftsnyckel med skruvmejsel
11	Skruvmejselhandtag med insats för spår- och stjärnskruvar
12	Torx® insexnyckel

2.4 Symboler på redskapet

Symbol	Betydelse
	Av/på-brytare. Denna brytare står normalt på "I". Så snart den ställs om till "O" kommer redskapet att stängas av.
	Symbol på gasreglagespärren. I det undre läget kan motorvarvtalet ändras med gasreglaget. I det övre, spärade läget löper motorn hela tiden med maximalt varvtal.
	Pil på insugsgallret. Använd skruvmejseln i den övre öppningen på sidan för att förskjuta och öppna insugsgallret.
	Symbol på locket till bränsletanken. Fyll på med blandning av bensin och 2-taktsolja (40:1)
	Nivåindikator för bränsletanken
	Symboler på förgasarinställningen: <ul style="list-style-type: none"> ■ L = minskad bränsleandel i bensin-/oljeblandningen vid varm motor ■ H = ökad bränsleandel i bensin-/oljeblandningen vid kall motor
	Symbol på typskylt: Redskapets vikt utan tillbehörsdelar
	Symbol på typskylt: Garanterad ljudstyrka LWA [dB(A)]

2.5 Produktöversikt

I detta avsnitt beskrivs de olika komponenterna och reglagen på redskapet. Tillbehörskomponenter se Kapitel 2.3 "Leveransomfattning", sida 207.



Nr	Komponent
1	Motorskyddskåpa
2	Anslutningar för övre blåsrör och frånluftsrör
3	Gasreglagespär
4	Av/på-brytare
5	Gasreglage
6	Tändstiftskontakt
7	Primer-knapp
8	Luftfilterskruv
9	Luftfilterhus
10	Bränsletank
11	Lock till bränsletanken
12	Choke-knapp
13	Starthandtag
14	Undre handtag
15	Övre handtag
16	Insugsgaller Under insugsgallret: knivsystem och rotor

3 SÄKERHETSANVISNINGAR

⚠ OBSERVERA! Fara för hörselskador.

Redskapet avger ett starkt buller under drift. Detta buller kan orsaka hörselskador för den som använder redskapet liksom för människor och djur som vistas i närheten under drift.

- Bär därför alltid hörselskydd under arbetet.
- Se till att upprätthålla ett säkerhetsavstånd och stäng av redskapet när människor eller djur kommer i dess närhet.

i ANMÄRKNING Se till att bli väl förtrogen med hanteringen av redskapet. Notera i synnerhet hur man ögonblickligen kan stänga av redskapet.

3.1 Användare

- Ungdomar under 16 år eller personer som inte är förtrogna med bruksanvisningen får inte använda redskapet. Beakta gällande säkerhetsföreskrifter om lägsta ålder för användare.
- Om det är första gången du arbetar med ett redskap som detta: Låt gärna säljaren eller annan fackman förklara hur man ska umgås med redskapet. Eller gå en kurs.
- Den som arbetar med redskapet måste vara utbildad, och ha god fysiskt och mental hälsa. Den som av hälsoskäl ska undvika större ansträngningar bör rådfråga läkare om lämpligheten att arbeta med detta redskap.
- Använd inte redskapet om du är påverkad av alkohol, droger eller medicin.

3.2 Personlig skyddsutrustning

- Använd korrekta kläder och skyddsutrustning för att undvika skador på huvud och övriga kroppsdelar samt hörselskador.
- Kläderna måste vara ändamålsenliga (åtsittande) och får inte utgöra ett hinder. Vid långt hår måste hårmät bäras. Bär aldrig löst sittande kläder eller accessoarer som kan dras in i redskapet som schalar, vida skjortor eller långa halsband.
- Den personliga skyddsutrustningen består av:
 - Hörselskydd (t.ex. hörselkåpor), i synnerhet om arbetet vara längre än 2,5 timmar
 - Skyddsglasögon
 - Fasta arbetshandskar som skyddar mot vibrationer och slag
 - Säkerhetsskor med halsäker sula och stålhätta

3.3 Hantering av bensin och olja

⚠ FARA! Explosions- eller brandfara. Utträngande bensin-/luftblandning kan skapa en explosionsfarlig atmosfär. Vid felaktig hantering av bränsle kan snabbantändning, explosion och brand leda till svåra personskador och t.o.m. dödsfall.

- Rök inte under hantering av bensin.
- Hantera bensinen enbart ute i det fria och aldrig i stängda utrymmen.
- Beakta ovillkorligen de förhållningsregler som anges nedan.
- Transportera och lagra endast bensin och olja i godkända behållare. Förvara bensin och olja oåtkomligt för barn.
- För att undvika förorening av marken (miljöskydd), var noga med att inte bensin eller olja släpps ut i jorden. Använd alltid tratt vid tankning av redskapet.
- Tanka aldrig redskapet i stängda utrymmen. På golvet kan det bildas ansamlingar av bränsleångor som kan leda till snabbantändning eller explosion.
- Torka omgående av eventuell bensin från redskapet och samlar upp från marken. Låt textilier som har sugit upp bensin ligga och torka på en välventilerad plats innan du kasserar dem. De kan annars självantända.
- Läckande bensin avger bensinångor. Starta därför aldrig redskapet på läckage-platsen utan minst 3 meter bort.
- Undvik hudkontakt med mineraloljeprodukter. Andas inte in bränsleångor. Använd alltid skyddshandskar vid tankning. Byt och tvätta skyddskläder med jämna mellanrum.
- Se till att du inte får bensin på kläderna. Skulle det hända, byt kläder omedelbart.
- Tanka aldrig redskapet när motorn är igång eller om den är varm.

3.4 Säkerhet på arbetsplatsen

- Kör redskapet enbart ute i det fria och aldrig i stängda utrymmen.
- Arbeta endast i dagsljus eller i mycket starkt konstgjort ljus.
- Se till att före arbetets början avlägsna farliga föremål från arbetsområdet, som explosiva och lättantändliga produkter, het aska, förbränningsrester, glödande cigaretter, grenar, glasbitar, föremål med vassa kanter, metallbitar, stenar.

- Se i alla lägen till att ha bra fotfäste. Undvik mark som är fuktig och hal.
- Rör dig försiktigt och långsamt under arbetet. Spring inte. Se upp för eventuella hinder.

3.5 Säkerhet för människor, djur och egendom

- Använd endast redskapet för avsett ändamål. Annan användning kan leda till såväl personskador som skador på föremål.
- Starta endast redskapet om ingen annan finns på arbetsområdet, vare sig djur eller människa.
- Se till att upprätthålla ett säkerhetsavstånd och stäng av redskapet när människor eller djur kommer i dess närhet.
- Rikta aldrig avgasstrålen från motorn på människor och djur eller mot lättantändliga produkter och föremål.
- Rör aldrig vid insugs- eller ventilationsgallret när motorn är igång. Roterande redskapskomponenter kan orsaka skador.
- Stäng alltid av redskapet när själva sug- eller blåsdriften inte används, t.ex. vid byte av arbetsområde, vid underhålls- och servicearbete, vid påfyllning av bensin-/oljeblandning.
- Vid olyckstillbud måste redskapet stängas av omedelbart för att undvika att ytterligare kroppsskador eller skador på egendom uppstår.
- Felaktigt underhåll liksom felaktig hantering av redskapet kan leda till högre buller och allvarligare vibrationer. Detta kan leda till hälsoproblem. Stäng i sådana fall omedelbart av redskapet och lämna det till en auktoriserad serviceverkstad för reparation.
- Använd aldrig redskapet med nedslitna eller defekta komponenter. Nedslitna och defekta komponenter kan orsaka svåra kroppsskador.
- Använd enbart redskapet med det för arbetet rekommenderade motorvarvtalet. Undvik att använda maximalt varvtal för att på så sätt förebygga buller och vibrationer.
- Ta längre pauser under arbetsdagen för få vila från buller och vibrationer. Planera arbetet så att användning av redskapet som ger särskilt kraftiga vibrationer fördelas över flera arbetsdagar.
- Längre tids arbete med redskapet kan leda till cirkulationsbesvär för användaren, sk "vita fingrar". Till förebyggande av sådana besvär

bör man alltid bära arbetshandskar och hålla händerna varma. Skulle man upptäcka symptom på "vita fingrar" ska man omgående uppsöka läkare. Till symptomen hör: känslolöshet, reducerad känsel, illningar, klåda, smärtor, förminskad muskelstyrka, förändring av hudens färg och tillstånd. Normalt uppträder dessa symptom först på fingrar, händer och märks på pulsen. Faran är särskilt stor vid lägre utomhustemperaturer.

- Förvara redskapet utom räckhåll för barn.

3.6 Maskinsäkerhet

- Använd enbart redskapet under följande förutsättningar.
 - Redskapet är inte nedsmutsat, i synnerhet inte av bensin eller olja.
 - Redskapet har inga skador, i synnerhet inte på skyddsgallret.
 - Alla manöverelement måste fungera korrekt.
 - Alla nödvändiga tillbehör delar för aktuell drift måste vara monterade på redskapet.
- Överbelasta inte redskapet. Det är enbart avsett för lättare arbete i på privat område. Överbelastning kan leda till skador på redskapet.
- Sug inte upp grenar, glasbitar, föremål med vassa kanter, metallbitar, stenar och andra liknande föremål. Dessa orsakar skador på knivsystem såväl som på rotor.
- Blockera under drift aldrig insugs- eller ventilationsgallret; detta kan leda till överhettning av motorn.
- Stäng omedelbart av redskapet om motorn börjar vibrera kraftigt. I sådant fall föreligger ett fel på redskapet.
- Använd aldrig redskapet med nedslitna eller defekta komponenter. Ersätt utslitna eller defekta komponenter med originalreservdelar från tillverkaren. Om redskapet används med utslitna eller defekta komponenter kan inte garantianspråk ställas på tillverkaren.

4 MONTERING OCH DEMONTERING

Förbered för montering/demontering genom att placera redskapet på ett jämnt och stabilt underlag.

Tillbehör delarna är skrymmande. Se till att det finns tillräckligt med utrymme runt redskapet för att hantera tillbehör delarna.

4.1 Montering för blåsdraft

Montering av övre blåsrör i anslutning (01)

1. Håll övre [krökta] blåsröret (01/1) mot anslutningen (01/2) så att fjäder (01/3) och spår (01/4) befinner sig mitt emot varandra. De båda nabbarna (01/5) på det övre blåsröret måste peka nedåt.
2. Skjut in det övre blåsröret (01/1) i anslutningen (01/2), tills dess att spärren (01/6) på anslutningen hörbart klickar till.

Montering av det undre blåsröret på det övre blåsröret (02)

Det finns två typer av undre blåsrör:

- med platt munstycke. Ger en platt luftström som passar till tunga, våta löv och smuts
- med runt munstycke. Ger en rund luftström som passar till lätta, torra löv och smuts

Det undre blåsröret är försett med ett långsgående spår (02/3) och två anslutande tvärgående spår (02/6), (02/7). Knoppen (02/4) vrids in i det främre tvärgående spåret (02/6). Det bakre tvärgående spåret används inte i detta fall (02/7).

1. Håll det undre blåsröret (02/1) mot det övre blåsröret (02/2) så att det tvärgående spåret (02/3) och knoppen (02/4) befinner sig mitt emot varandra.
2. Skjut på det undre blåsröret (02/1) på det övre blåsröret (02/2) till anslagsringen (02/5), men inte längre än så. I denna position befinner sig knoppen (02/4) precis mitt emot det främre tvärgående spåret (02/6).
3. Vrid det undre blåsröret medurs 90° tills det att det hakar fast.

i ANMÄRKNING Längden för det sammansatta blåsröret kan inte ändras. Det undre blåsröret (02/1) kan aldrig skjutas in längre (02/5) över det övre blåsröret än till anslagsringen. Dvs det bakre tvärgående spåret (02/7) används inte.

4.2 Demontering av blåsröret

Demontering av det undre blåsröret från det övre blåsröret (03)

1. Vrid det undre blåsröret (03/1) moturs 90°. Knoppen (03/2) på det övre blåsröret (03/3) befinner sig i denna position i det långsgående spåret (03/4).
2. Dra av det undre blåsröret (03/1) från det övre blåsröret (03/3).

Demontering av det övre blåsröret från anslutningen (04)

1. Skjut in skruvmejseln (04/1) [i tändstiftsnyckeln] vågrätt i hålet (04/2) till spärren på anslutningen tills det att den bredaste delen av skruvmejseln hamnar under spärren.
2. Vrid skruvmejseln 90°, det måste finnas ett märkbart motstånd. Spärren frigör det övre blåsröret (04/3). Låt skruvmejseln sitta kvar.
3. Dra ut det övre blåsröret (04/3).

4.3 Montering för sugdrift

Montering av det undre sugröret på det övre sugröret (05)

1. Håll det undre sugröret (05/1) mot det övre sugröret (05/2) så att de båda pilarna (05/3) och (05/4) befinner sig mitt emot varandra. Följande står nu mitt emot varandra:
 - knoppen (05/5) och hålet (05/6)
 - spåret (05/7) på det undre sugröret och knoppen (05/8) på det övre sugröret
2. Skjut bestämt samman de båda sugrören tills det att:
 - knoppen (05/5) klickar fast i hålet (05/6)
 - Det övre sugröret når anslagsringen (05/9) på det undre sugröret.

De båda sugrören är nu säkert sammankopplade med varandra. De ska inte kunna lossa från varandra igen.

Öppning av redskapets insugsgaller (06)

1. Håll redskapet (06/1) i ett stadigt grepp.
2. Skjut in skruvmejseln (06/2) i tändstiftsnyckeln i den övre öppningen på sidan (06/3) på insugsgallret (06/4).

i ANMÄRKNING Skjut inte in skruvmejseln i den sidoöppning på insugsgallret som markeras med en pil.

3. Tryck med skruvmejseln bort insugsgallret från redskapet. Insugsgallret svänger undan.

Montering av övre sugröret på redskapet (07)

1. Håll fast den bortsvängda insugsgallret.
2. Rikta det övre sugröret (07/1) mot anslutningen (07/2) enligt följande:
 - Öppningarna (07/3) på det tvärgående spåret och nabben på anslutningen (07/4) mitt emot varandra.
 - Sugröret är vridet så att de båda bilarna (05/3) och (05/4) befinner sig upptill.

3. Skjut i det övre sugröret (07/1) i anslutningen (07/2) och vrid det bestämt medurs tills det klickar fast.

Montering av frånlufts rör i anslutning (08)

1. Håll frånlufts rören (08/1) mot anslutningen (08/2) så att fjäder (08/3) och spår (08/4) befinner sig mitt emot varandra. De båda nabbarna (08/5) på frånlufts rören måste peka nedåt.
2. Skjut in frånlufts rören (08/1) i anslutningen (08/2) tills det sitter fast. Spärren (08/6) på anslutningen klickar inte fast.

Montering av uppsamlare på frånlufts rör (09)

1. Öppna kardborrbandet (09/1) på inblåsöppningen (09/2) till uppsamlaren.
2. Skjut inblåsöppningen (09/2) på uppsamlaren över utblåsanslutningen (09/3) på frånlufts rören tills dess att kardborrbandet (09/1) befinner sig bakom förtjockningen (09/4). Dragkedjan och axelremmen på uppsamlaren måste befinna sig på ovsidan.
3. Dra ihop kardborrbandet (09/1) och stäng till det.
4. Dra i uppsamlaren för att kontrollera att den sitter ordentligt i utblåsanslutningen (09/3) till frånlufts rören.
5. Stäng dragkedjan till uppsamlaren ifall den är öppen.

Angöring av axelrem på uppsamlaren (10)

1. Klicka på axelremmens kabinhake (10/1) i ringen på (10/2) uppsamlaren.
2. Ta upp redskapet och häng uppsamlaren på vänster axel. Flytta på spännet (10/3) för att justera längden på axelremmen så att uppsamlaren kan bäras bekvämt.

4.4 Demontering av uppsamlare och sugrör

Demontering av frånlufts rören från anslutningen (11)

1. Dra ut frånlufts rören (11/1) från anslutningen (11/2).

Det är inte nödvändigt att lossa frånlufts rören från uppsamlaren.

Demontera sugröret från anslutningen (12)

1. Vrid sugröret (12/1) bestämt medurs tills det klickar loss och kan dras av. Insugsgallret (12/2) stängs till.
2. Tryck insugsgallret (12/2) mot redskapet tills det klickar fast.

5 START

5.1 Kontroll av redskapet

Kontroller att genomföra före arbetets början:

- Sitter alla skyddsgaller på plats? Låt reparera skadade skyddsgaller.
- Sitter alla skruvar fast? Dra åt alla skruvar som sitter löst.
- Sitter det övre och undre handtaget på redskapet fast? Dra åt skruvarna så att handtagen sitter fast.
- Är knivar och rotor under insugsgallret utan defekter? Låt reparera skadade komponenter på redskapet.
- Går gasreglaget lätt att flytta och går det snabbt tillbaka till ursprungsläget om man släpper det? Om inte ska man rengöra reglaget. Låt reparera reglaget om det är defekt.
- Går det lätt att slå om av/på-brytaren från "I" till "0" och går den tillbaka till "I" när man släpper den. Om inte ska man låta reparera brytaren.
- Sitter tändstiftskontakten ordentligt på tändstiftet? Tryck fast tändstiftet ordentligt om det sitter löst.
- Är lufffiltret rent? Rengör lufffiltret om det är smutsigt.
- Är bensintanken fullt? Blanda till bensin-/oljeblandning och fyll på.
- Är alla nödvändiga tillbehörsdelar för resp driftsätt monterade och felfria? Montera alla kvarvarande tillbehörsdelar. Byt ut defekta tillbehörsdelar.
- För sugdrift:
 - Är uppsamlaren ordentligt kopplad till frånluftsörret? Om inte skjuter man på inblåsöppningen längre in på frånluftsörret och drar åt kardborrbandet.
 - Är uppsamlaren stängd? Stäng dragkedjan på uppsamlaren.

5.2 Blandning av bensin och olja samt påfyllning

OBS! Risk för motorskador. Användning av oblandad bensin leder till skador på motorn och gör att den inte fungerar. Sådan användning leder till skador som inte täcks av tillverkarens garanti.

- Se till att motorn endast drivs med bensin-/oljeblandning med rätt proportioner.

Tillblandning av bensin-/oljeblandningen (13)

Till 2-taktsmotorn behöver man

- Obrukad, blyfri bensin med oktantal på minst 90. Bensin som lagrats längre än 2 månader är obrukbar och orsakar avlagringar och funktionsstörningar i motorn.

- Högvärdig syntetisk olja för 2-taktsmotorer

Dessa två komponenter blandas till en bensin-/oljeblandning med proportionerna 40:1.

1. Håll bränsleflaskan (13/1) helt vågrätt och fyll på med önskad mängd bensin.
 - Läs därvid av mängden på bensinskalan "100 – 500" [ml] till höger (13/2).
 - Fyll på bensin till markeringen 300, 400 (som i illustrationen) eller 500 ml.
2. Håll bränsleflaskan (13/1) vågrätt och full på den mängd 2-taktsolja som behövs för att nå nästa markering på oljeskalan 40:1 till vänster (13/3).
3. Stäng bränsleflaskan (13/1) och skaka om den kraftigt så att bensin och olja blandas väl.

Påfyllning av bensin-/oljeblandningen (14)

1. Stäng av redskapets motor.
2. Placera redskapet på ett jämnt och stadigt underlag. Locket till bränsletanken måste peka uppåt.
3. Torka av locket till bränsletanken, bränsletanken och närliggande delar av redskapet så att ingen smuts kan komma in i bränsletanken under påfyllningen av bensin-/oljeblandningen.
4. Öppna långsamt locket (14/1) till bränsletanken för att gradvis reducera det tryck som bensin-/luftblandningen i bränsletanken (14/2) står under. Låt locket (14/1) hänga kvar på bränsletanken.
5. Sätt i ett tratt (14/3) i påfyllningsöppningen (14/4) på bränsletanken.
6. Fyll på med den förberedda bensin-/oljeblandningen från bränsleflaskan (14/5) till den övre ändan av nivåindikatorn (14/6) resp. underkanten av påfyllningsöppningen (14/4) på bränsletanken, men inte mer.
7. Ta bort tratten (14/3) från öppningen till bränsletanken (14/2), sätt tillbaka locket (14/1) och skruva på.
8. Torka omgående av eventuellt utspild bensin-/oljeblandning redskapet och samla upp från underlaget.

6 KÖRNING AV MOTORN

⚠ FARA! Risk för förgiftning pga motoravgaser. Inandning av motoravgaser kan leda till svår förgiftning som kan vara dödlig.

- Kör redskapet enbart ute i det fria och aldrig i stängda utrymmen.
- Andas aldrig in motoravgaser.

6.1 Starta motorn

Ställ redskapet på marken innan starten av motorn. Det måste finnas gott om utrymme runt de monterade blås- eller sugrören på redskapet.

Kallstart (15, 16, 17)

När motorn kall, dvs den inte varit igång på mer än 5 minuter startar man den med kallstart.

1. Vrid om choke-knappen (15/1) medurs till anslaget.
2. Tryck ned primer-knappen (15/2) 7 - 10 gånger för att pumpa in bensen-/oljablandningen i förgasaren.
3. Samtidigt:
 - Håll med en hand övre handtaget (16/1) ned redskapet mot marken.
 - Dra med den andra handen i starthandtaget (16/2) först försiktigt och långsamt till motstånd känns av och därefter beslutamt och snabbt rakt upp, tills dess att ett motstånd känns av igen (ca. 1 armlängd).
 - Låt startlinan rulla tillbaka utan att släppa taget om starthandtaget (16/2).
4. Upprepa proceduren flera gånger tills att motorn startar för att omedelbart stanna igen.
5. Vrid tillbaka choke-knappen (15/1), dvs moturs till anslaget.
6. Samtidigt:
 - Håll med en hand övre handtaget (16/1) ned redskapet mot marken och tryck ned gasreglaget (17/1) helt och hållet.
 - Dra med den andra handen i starthandtaget (16/2) först försiktigt och långsamt till motstånd känns av och därefter beslutamt och snabbt rakt upp, tills dess att ett motstånd känns av igen (ca. 1 armlängd).
 - Låt startlinan rulla tillbaka utan att släppa taget om starthandtaget (16/2).
7. Upprepa proceduren flera gånger tills att motorn startar och fortsätter att gå.
8. Låt motorn värma upp:
 - Fortsätt att hålla gasreglaget (17/1) helt nedtryckt så att motorn blir genomvarm.

- Släpp långsamt upp gasreglaget (17/1). Tryck ned reglaget igen om motorn stannar.
- Släpp gasreglaget (17/1) helt och hållet när motorn är genomvarm. Motorn går nu på tomgång.

Varmstart (15, 16, 17)

Om motorn fortfarande är driftsvarm, dvs bara varit avstängd en kortare stund, startar man den med varmstart. I detta fall används inte choken.

1. Kontrollera om choke-knappen är i utgångsläge. Om inte vrider man den moturs till anslaget.
2. Tryck ned primer-knappen (15/2) 2 till 3 gånger för att pumpa in bensen-/oljablandningen i förgasaren.
3. Samtidigt:
 - Håll med en hand övre handtaget (16/1) ned redskapet mot marken.
 - Dra med den andra handen i starthandtaget (16/2) först försiktigt och långsamt till motstånd känns av och därefter beslutamt och snabbt rakt upp, tills dess att ett motstånd känns av igen (ca. 1 armlängd).
 - Låt startlinan rulla tillbaka utan att släppa taget om starthandtaget (16/2).
4. Upprepa proceduren flera gånger tills att motorn startar för att omedelbart stanna igen.
5. Samtidigt:
 - Håll med en hand övre handtaget (16/1) ned redskapet mot marken och tryck ned gasreglaget (17/1) helt och hållet.
 - Dra med den andra handen i starthandtaget (16/2) först försiktigt och långsamt till motstånd känns av och därefter beslutamt och snabbt rakt upp, tills dess att ett motstånd känns av igen (ca. 1 armlängd).
 - Låt startlinan rulla tillbaka utan att släppa taget om starthandtaget (16/2).
6. Upprepa proceduren flera gånger tills att motorn startar och fortsätter att gå.

ⓘ ANMÄRKNING Om choken kopplats på av misstag: Vrid choke-knappen moturs till utgångsläget och upprepa varmstarten tills dess att motorn går igång.

6.2 Ändra motorvarvtal

Kör motorn med lågt varvtal för lätta, torra material och smuts, och med högre varvtal för tyngre, fuktigt material och smuts.

Steglös reglering av varvtalet (17)

1. Tryck på gasreglaget (17/1) tills önskat varvtal uppnås. Vid gasreglages anslag löper motorn med maximalt varvtal.
2. Vid byte till annan arbetsyta under såväl blås- som sugdrift ska man släppa gasreglaget (17/1) helt. Motorn går då på tomgång.

Varaktig inställning på maximalt varvtal (17)

1. För gasreglagespärren (17/2) uppåt, tills den klickar fast vid gasreglaget (17/1).
2. För att öppna spärren och lämna maximalt varvtal: Tryck gasreglagespärren (17/2) nedåt. Motorn går då på tomgång.

6.3 Stänga av motorn (17)

1. Omställning av motorn till tomgång:
 - Tryck ned gasreglagespärren (17/2), eller
 - släppa gasreglaget (17/1) helt.
2. För av/på-brytaren (17/3) till "0" och håll kvar brytaren där tills motorn stannar.
3. Släpp gasreglaget (17/3) helt. Den far då tillbaka till läge "I".

7 DRIFTSÄTT

7.1 Arbete med blåsdrift (18)

Under blåsdrift kan redskapet hållas i en hand.

⚠ VARNING! Fara för svåra kroppsskador pga roterande redskapsdelar. När insugsgallret är öppet och säkerhetsbrytaren blockerad kan knivarna och rotorn i redskapet orsaka svåra kroppsskador.

- Använd aldrig redskapet med öppet insugsgaller och blockerad säkerhetsbrytare.

⚠ OBSERVERA! Fara för kroppsskador och skador på egendom. Luftstrålen och undanblåst material kan skada människor och djur och smutsa ned dem.

- Var uppmärksam på att luftstrålen och/eller undanblåst material inte träffar människor, djur eller egendom.
- Tänk alltid på vindriktningen.

📖 ANMÄRKNING Arbeta aldrig mot vindriktningen eftersom detta kan smutsa ned dig och de som befinner sig bakom dig.

1. Montera blåsröret se *Kapitel 4.1 "Montering för blåsdrift"*, sida 210).
2. Starta motorn (se *Kapitel 6.1 "Starta motorn"*, sida 213).

3. Lyft redskapet i övre handtaget (18/1) med en hand.
4. Anpassa under arbetet motorvarvtalet till det material som ska blåsas undan. (se *Kapitel 6.2 "Ändra motorvarvtal"*, sida 213):
 - lågt motorvarvtal för torra material som löv, klippavfall, spån, frön och smuts
 - medelhögt motorvarvtal för material av medelstor storlek och vikt som fuktiga löv
 - högt motorvarvtal för tunga eller mycket fuktigt material som nyfallen snö eller grov smuts

7.2 Arbete med sugdrift (19)

Under sugdrift måste man hålla i redskapet med båda händerna. Häng uppsamlaren med axelremmen på vänster axel.

🚫 OBS! Risk för skador på redskapet! Uppsugna vätskor leder till skador på redskapet. Väta löv och gräs kan sätta igen redskapet. Uppsugna grenar, glasbitar, föremål med vassa kanter, metallbitar, stenar och andra liknande föremål orsakar skador på knivsystem såväl som rotor.

- Se därför till att aldrig suga upp vätskor eller fuktiga föremål som löv och gräs.
- Inga sådana produkter och föremål får någonsin sugas upp.

📖 ANMÄRKNING Sug inte upp några smådjur.

1. Montera sugröret och uppsamlaren (se *Kapitel 4.3 "Montering för sugdrift"*, sida 211).
2. Starta motorn:
 - Dra ut frånluftsroret från anslutningen så att redskapet kan ställas på marken för att starta motorn.
 - Starta motorn (se *Kapitel 6.1 "Starta motorn"*, sida 213).
3. Häng uppsamlaren med axelremmen (19/1) på vänster axel. Uppsamlaren måste hänga fritt från axeln och får inte vridas på ngt sätt vilket försvårar påfyllningen av den.
4. Lyft redskapet i övre handtaget (19/2) med höger hand.
5. Skjut med vänster hand frånluftsroret in i anslutningen tills det fastnar.
6. Fatta redskapet med båda händerna, i det övre handtaget (19/2) och i det undre handtaget (19/3).
7. Under arbetets gång:
 - Kör redskapet med medelhögt/högt varvtal.

- Håll sugrörets munstycke bara några centimeter ovanför marken.
 - Uppsamlaren ska fyllas nästan helt och hållet. Om uppsamlaren fylls helt reduceras redskapets sugförmåga.
 - Efter eventuell uppsugning av farliga föremål: Stanna omedelbart motorn och ta bort föremålet. Kontrollera om det blivit skador på knivar eller rotor.
8. Tömning av uppsamlaren:
- Stanna motorn (se *Kapitel 6.3 "Stänga av motorn (17)", sida 214*).
 - Dra ut frånluftsröret från anslutningen och ställ ned redskapet.
 - Öppna dragkedjan på uppsamlaren och töm den på sitt innehåll.

8 UNDERHÅLL OCH SKÖTSEL

Korrekt underhåll och skötsel är en nödvändighet för att säkra redskapets funktionsduglighet och säkerhet. Beakta följande punkter:

- Genomför endast underhålls- och servicearbeten om du har tillräcklig kunskap och har tillgång till rätt verktyg.
- Vänta tills motorn har svalnat.
- Bär skyddshandskar!
- Ersätt enbart utslitna eller defekta komponenter med originalreservdelar från tillverkaren.
- Underhålls- och servicearbeten som inte beskrivs i denna bruksanvisning ska inte utföras av ägaren. Vänd dig i sådana fall istället till en auktoriserad serviceverkstad. Åtgärder i strid mot anvisningarna gör tillverkargarantin ogiltig.

Tidsintervallen för de underhålls- och servicearbeten som avhandlas i denna anvisning återfinns i underhållsschemat (se *Kapitel 8.6 "Underhållsplan", sida 216*).

8.1 Rengöring/byte av luftfilter (20)

1. Demontering av luftfilter:
 - Lossa luftfilterskruvarna (20/1) så att luftfilterhuset (20/2) kommer loss.
 - Dra av luftfilterhuset (20/2).
 - Dra av filtersvampen (20/3) från hållaren (20/4).
2. Rengöring:
 - Tryck ut filtersvampen (20/3) och tvätta den med tvål och vatten. Använd under inga villkor bensin eller andra rengöringsmedel.

- Låt filtersvampen (20/3) torka grundligt tills den inte innehåller mer vatten. Ett filter som är fuktigt kan göra så att motorn blir svår att starta.

- torka grundligt av luftfilterhuset (20/2) med en trasa.

3. Byte:

- Byt ut filtersvampen när den inte längre är elastisk eller den börjas gå i bitar.

4. Montering av luftfilter:

- Sätt på filtersvampen (20/3) på hållaren (20/4) och skjut in den till anslaget.
- För på luftfilterhuset (20/2) till anslaget och håll det på plats.
- Dra åt luftfilterskruvarna (20/1) så att luftfilterhuset (20/2) sitter ordentligt fast.

8.2 Underhåll av tändstift (21)

1. Demontering av tändstift:

- Dra ut tändstiftskontakten (21/1).
- Skruva ute tändstiftet (21/3) med hjälp av tändstiftsnyckeln (21/2).

2. Inspektera tändstiftet:

- Om tändstiftet är mörkbrunt: motorn arbetar korrekt och tändstiftet är OK. Vid behov: Borsta försiktigt tändstiftet (21/3) med en fin trådborste (21/4).
- Om tändstiftet är rostangripet, nedoljat, ingrott, nedsmält eller överbryggt: Tändstiftet är defekt. Byt ut tändstiftet mot ett nytt. Se till att används specificerad typ av tändstift (se *Kapitel 12 "Tekniska data", sida 219*).
- Om tändstiftet igen mankerar efter en kortare tids drift måste motor och förgasarinställning kontrolleras av en auktoriserad serviceverkstad.

3. Kontroll av elektrodavstånd:

- Kontrollera med bladmått (21/5) att elektrodavståndet (21/6) är 0,6 – 0,7 mm. Om inte, trycker man försiktigt elektrodena närmare varandra eller mer isär från varandra.

4. När specificerat livslängd uppnåtts eller tändstiftet är defekt:

- Byt ut tändstiftet mot ett nytt. Se till att används specificerad typ av tändstift (se *Kapitel 12 "Tekniska data", sida 219*).

5. Återmontering av tändstiftet:

- Se till att tändningsringen (21/7) sitter på tändstiftet.

- Skruva i tändstiftet (21/3) för hand och dra sedan åt ordentligt med tändstiftsnyckeln (21/2).
- Sätt tillbaka tändstiftskontakten (21/1).

8.3 Kontroll/byte av bränslefilter (22)

Det filtlika bränslefiltret sitter i bränsletanken, instoppat i sughuvudet. När bränslefiltret är hårdnat, har blivit smutsigt eller satts igen kommer det mindre bensin till motorn. I sådana fall måste bränslefiltret bytas ut.

Vi rekommenderar att man låter en auktoriserad serviceverkstad utföra detta arbete.

1. Förberedelse av redskapet:
 - Tömning av bränsletanken: Låt motorn gå tills den stannar av sig själv.
 - Placera redskapet på ett jämnt och stadigt underlag. Locket till bränsletanken måste peka uppåt.
 - Torka av locket till bränsletanken, bränsletanken och närliggande delar av redskapet så att ingen smuts kan komma in i bränsletanken.
2. Kontroll/byte av bränslefilter:
 - Skruva av locket (22/1) från bränsletanken (22/2). Låt locket (22/1) hänga kvar på bränsletanken.
 - Dra med en trådhake ut sughuvudet (22/3) från bränsletanken (22/2).
 - Kontrollera bränslefiltret (22/4). Om filten har hårdnat, blivit smutsigt eller satts igen: Dra ut bränslefiltret (22/4) och sätt in ett nytt bränslefilter i sughuvudet.
3. och för tillbaka sughuvudet (22/3) in i bränsletanken (22/2).
4. Tillblandning av bensin och olja och påfyllning:
 - se *Kapitel 5.2 "Blandning av bensin och olja samt påfyllning"*, sida 212

8.4 Förgasarinställningar (23)

På redskapet finns följande justerskruvar för förgasaren:

- L = Justerskruv för tomgång (23/1): Minskad bränsleandel i bensin-/oljeblandningen vid varm motor
- H = Justerskruv för fullast (23/2): Ökad bränsleandel i bensin-/oljeblandningen vid kall motor
- Justerskruv för tomgång på choke-knappen (23/3)

Dessa justerskruvar kräver en speciell hylsnyckel som inte ingår i leveransomfånget.

I ANMÄRKNING Inställning av förgasaren bör enbart utföras på auktoriserad serviceverkstad.

8.5 Kontrollera/dra åt skruv på verktyget (24)

Vibrationerna från motorn kan få skruvar på redskapet att lossa. För att kontrollera/dra åt skruvarna på redskapet ingår följande verktyg i leveransen:

- Torx® insexnyckel (24/1)
 - Skruvmejselhandtag med insats för spår- och stjärnskruvar (24/2)
 - Tändstiftsnyckel med skruvmejsel (24/3)
1. Använd lämpligt verktyg för att dra åt lösa skruvar.
 2. Vrid om aktuell skruv med en kraftig vridning medurs.

I ANMÄRKNING Justerskruvarna till förgasaren ska man inte röra. Därför ingår ingen hylsnyckel i leveransomfånget.

8.6 Underhållsplan

Följande anvisningar gäller vid normala användningsförhållanden. Under speciella förhållanden, t.ex. särskilt långa arbetstider, måste de angivna underhållsintervallerna förkortas motsvarande.

Vid byte av delar får endast originalreservdelar användas.

Intervall	Komponent	Åtgärd
Före arbetets början	■ Hela maskinen	Visuell och fysisk kontroll
	■ Manöverelement	Funktionskontroll
	■ Förgasare	Kontrollera tomgångsinställningen
	■ Vibrationsdämpare	Kontrollera

Intervall	Komponent	Åtgärd
Varje dag vid arbetets slut	<ul style="list-style-type: none"> ■ Hela maskinen 	Rengör
Efter varje tankning	<ul style="list-style-type: none"> ■ Hela maskinen 	Visuell och fysisk kontroll
	<ul style="list-style-type: none"> ■ Manöverelement 	Funktionskontroll
	<ul style="list-style-type: none"> ■ Förgasare 	Kontrollera tomgångsinställningen
Var 100:e drifttimme	<ul style="list-style-type: none"> ■ Tändstift 	Byt ut
En gång om året	<ul style="list-style-type: none"> ■ Lufffilter 	Rengör
	<ul style="list-style-type: none"> ■ Bränslefilter i tanken 	Byt ut
Vid undermålig funktion	<ul style="list-style-type: none"> ■ Lufffilter 	Rengör
	<ul style="list-style-type: none"> ■ Bränslefilter i tanken 	Kontrollera
	<ul style="list-style-type: none"> ■ Tändstift 	Justera elektrodavståndet
	<ul style="list-style-type: none"> ■ Alla åtkomliga skruvar (utom justerskruvar) 	Kontrollera
	<ul style="list-style-type: none"> ■ Vibrationsdämpare 	Kontrollera
	<ul style="list-style-type: none"> ■ Gasreglage 	Rengör eller byt ut ¹⁾
	<ul style="list-style-type: none"> ■ Strömbrytare 	Rengör eller byt ut ¹⁾
	<ul style="list-style-type: none"> ■ Ljuddämpare 	Rengör ¹⁾
Vid defekt	<ul style="list-style-type: none"> ■ Lufffilter 	Byt ut
	<ul style="list-style-type: none"> ■ Bränslefilter i tanken 	Byt ut
	<ul style="list-style-type: none"> ■ Vibrationsdämpare 	Byt ut ¹⁾
	<ul style="list-style-type: none"> ■ Ljuddämpare 	Byt ut ¹⁾
	<ul style="list-style-type: none"> ■ Startlina 	Byt ut ¹⁾
	<ul style="list-style-type: none"> ■ Uppsamlare 	Byt ut
	<ul style="list-style-type: none"> ■ Säkerhetsdekal 	Byt ut
Vid behov	<ul style="list-style-type: none"> ■ Lufffilter 	Rengör eller byt ut
	<ul style="list-style-type: none"> ■ Bränslefilter i tanken 	Byt ut
	<ul style="list-style-type: none"> ■ Förgasare 	Justera tomgångsinställningen ¹⁾
	<ul style="list-style-type: none"> ■ Kylluftsintag 	Rengör
	<ul style="list-style-type: none"> ■ Alla åtkomliga skruvar (utom justerskruvar) 	Efterdra
	<ul style="list-style-type: none"> ■ Vibrationsdämpare 	Kontrollera
	<ul style="list-style-type: none"> ■ Dunk för bensin och 2-taktsolja 	Rengör

1) Detta arbete ska man låta försäljaren eller auktoriserad serviceverkstad utföra.

9 FELAVHJÄLPNING

Fel	Orsak	Åtgärd
Motorn startar inte eller är svårstartad.	Felaktigt genomförd motorstart.	se <i>Kapitel 6.1 "Starta motorn"</i> , sida 213
	Smutsiga tändstift, eller med fel, eller felaktigt elektrodavstånd.	se <i>Kapitel 8.2 "Underhåll av tändstift (21)"</i> , sida 215
	Luftfiltret är smutsigt.	se <i>Kapitel 8.1 "Rengöring/byte av luftfilter (20)"</i> , sida 215
	Felaktig förgasarinställning.	Kontakta en auktoriserad serviceverkstad.
	Insugsgallret är öppet och sugröret är inte påsatt.	Stäng till insugsgallret eller montera sugröret (se <i>Kapitel 4.3 "Montering för sugdrift"</i> , sida 211).
	Blåsröret är inte påsatt.	Montera blåsröret (se <i>Kapitel 4.1 "Montering för blåsdrift"</i> , sida 210).
Motorn startar men motoreffekten är dålig.	Luftfiltret är smutsigt eller filter-svampen är nedsliten.	se <i>Kapitel 8.1 "Rengöring/byte av luftfilter (20)"</i> , sida 215
	Felaktig förgasarinställning.	Kontakta en auktoriserad serviceverkstad.
Motorn löper inte jämnt eller varvtalet ökar inte när man släpper på gasen.	Smutsiga tändstift, eller med fel, eller felaktigt elektrodavstånd.	se <i>Kapitel 8.2 "Underhåll av tändstift (21)"</i> , sida 215
	Felaktig förgasarinställning.	Kontakta en auktoriserad serviceverkstad.
	Uppsamlaren är full eller smutsig.	Töm uppsamlaren (se <i>Kapitel 7.2 "Arbete med sugdrift (19)"</i> , sida 214). Töm uppsamlaren helt och hållet. Ta bort vidhäftande insuget material med handborste.
Motoravgaserna är rökiga och ser blåaktiga ut.	Andelen olja i bensin-/oljeblandningen för hög.	Fyll på bensin-/oljeblandning med rätt proportioner. se <i>Kapitel 12 "Tekniska data"</i> , sida 219 se <i>Kapitel 5.2 "Blandning av bensin och olja samt påfyllning"</i> , sida 212
	Felaktig förgasarinställning.	Kontakta en auktoriserad serviceverkstad.

Fel	Orsak	Åtgärd
Motorn börjar att vibrera ovanligt kraftigt.	Redskaps-/motordelar har lossat och/eller är skadade.	<ol style="list-style-type: none"> 1. Stanna motorn. 2. Kontrollera redskapet för skador. 3. Kontrollera tändstiftet (se <i>Kapitel 8.2 "Underhåll av tändstift (21)", sida 215</i>). 4. Kontakta en auktoriserad serviceverkstad.

10 TRANSPORT

Transportera maskinen mellan två arbetsytor

- Stäng av motorn.
- Håll redskapet i handtagen.
- Undvik att föra sug- eller blåsrör i vägen för någon.
- Undvika även att stöta emot med sug- eller blåsrören.

Transportera maskinen i fordon

- Stäng av motorn.
- Tag av sug- och blåsrör från redskapet liksom frånluftsror och uppsamlare.
- Ställ redskapet i fordonet och angör det. På så sätt förebygger man att redskapet välter under transporten och att bensin-/olja blandning läcker ut.
- Stoppa in alla tillbehör (så långt deras storlek medger) i uppsamlaren och tillslut den. På så sätt förebygger man att tillbehören far runt i fordonet under färden.

11 FÖRVARING

Om maskinen inte ska användas på mer än 2-3 månader är följande procedur nödvändig för att förebygga skador.

1. Töm bränsletanken:
 - Låt motorn gå tills den stannar av sig själv. På så sätt finns det ingen bensin-/

olja blandning kvar i bränsletank eller för-gasare där avlagringar skulle kunna bildas.

2. Rengör maskinen:
 - Torka av redskapet och tillbehörsdelen med en trasa. Använd under inga villkor bensin eller andra rengöringsmedel.
 - Töm uppsamlaren helt och hållet. Ta bort vidhäftande insuget material med handborste.
 - Avlägsna smuts från öppningar i redskapet, som insugsgaller och kylöppningar för motorn.
 - Öppna insugsgallret och rengör såväl knivar som rotor. Olja in knivarna något med en trasa.
3. Olja in cylindern:
 - Låt redskapet svalna helt och hållet.
 - Dra av tändstiftskontakten och skruva ut tändstiftet.
 - Håll ett par droppar olja i tändstiftsöppningen.
 - Dra långsamt i starthandtaget så att kolven rör på sig och oljan fördelas i cylindern.
 - Skruva i tändstiftet igen och anslut tändstiftskontakten.
4. Förvara helst redskapet på ett torrt och säkert ställe.

12 TEKNISKA DATA

	442 Art.-nr: 127380
Mått (lxbxh) [mm], utan rör	350 x 250 x 350
Vikt [kg]	
<ul style="list-style-type: none"> ■ med tillbehör för blåsdrift ■ med tillbehör för sugdrift 	4,7 5,8

	442 Art.-nr: 127380
Slagvolym [cm ³]	27,6
Maximal motoreffekt [kW]	0,8
Maximalt motorvarvtal [min ⁻¹]	8300
Tändstift	CHAMPION RCJ7Y
Bränsletankens kapacitet [l]	0,4
Bensin	blyfri, minst 90 oktan
Olja	syntetisk, för 2-taktsmotorer
Bränsleblandning bensin : 2-taktsolja	40:1
Uppmätt ljudtrycksnivå L _{pA} [dB(A)]	93,9
Mätosäkerhet	3
Uppmätt ljudstyrka L _{wA} [dB(A)]	106,6
Garanterad ljudstyrka [dB(A)]	109
Luftflöde [m ³ /h]	
■ under blåsdrift	610
■ under sugdrift	600
Maximal lufthastighet [m/s]	72
Uppmätt vibrationsnivå [m/s ²]	
■ Övre handtag	2,0
■ Undre handtag	1,4
Mätosäkerhet	1,5

13 KUNDTJÄNST/SERVICE

För frågor om garanti, reparationer och reservdelar vänder man sig till närmaste AL-KO:s servicecenter. Kontaktinformation finns på internet, på adressen

www.al-ko.com/service-contacts

14 MILJÖSKYDD

Miljöskydd är en relevant och viktig aspekt vid användningen av detta redskap och bidrar till god grannsamjika lika mycket som till bevarande av miljön.

- Att förebygga buller är aktivt miljöskydd. Buller har skadlig inverkan på hälsan. Stör därför dina grannar så litet som möjligt med buller. Använd enbart redskapet under lokalt tillåtna arbetstider och bara så länge som det är absolut nödvändigt.
- Se ovillkorligen till att följa säkerhetsanvisningarna för hantering av bensin och olja (se

Kapitel 3.3 "Hantering av bensin och olja", sida 209). Undvik att förorena marken.

- Avfallshantera alltid förbrukad olja i enlighet med gällande miljöföreskrifter.
 - Lämna förbrukad olja i en väl tillsluten behållare till miljöcentral. Varje försäljningsställe för olja är skyldigt att ta emot förbrukad olja.
 - Släng inte förbrukad olja med hushållsavfallet. Häll den inte i utlopp, på marken eller i avlopp.
- Följ de lokala föreskrifterna vad gäller avfallshantering av löv och gräs. Sådant material får inte slängas med hushållssoporna utan måste föras till speciella insamlingsplatser.
- Likaledes ska uttjänta komponenter till redskapet inte slängas utan måste föras till speciella insamlingsplatser.

15 GARANTI

Eventuella material- eller tillverkningsfel på redskapet åtgärdas av oss under den lagstadgade garantitiden genom reparation eller ersättningsprodukt, efter vårt gottfinnande. Garantitiden bestäms av gällande lag i det land där redskapet köptes.

Vår garantiförsäkrans gäller enbart om:

- Beakta denna bruksanvisning
- redskapet har hanterats korrekt
- originalreservdelar har använts

Garantin upphör att gälla vid:

- egenmäktiga reparationsförsök
- egenmäktiga tekniska förändringar
- ej avsedd användning

Garantin gäller inte för:




- lackskador som beror på normalt slitage
- Förslitningsdelar, som på reservdelsbladet är inramade

Garantitiden inleds i och med den första slutkundens köp av produkten. Datum på inköpskvittot gäller. Vänd er med detta garantidokument och kvittot till en återförsäljare eller närmaste auktoriserade kundtjänst. Köparens lagstadgade anspråk gentemot försäljaren berörs inte av denna förklaring.

OVERSETTELSE AV DEN ORIGINALE BRUKSANVISNINGEN

Innhold

1	Om denne bruksanvisningen	222	8.3	Kontrollere/skifte ut drivstoffilteret (22)	233
1.1	Symboler på tittelsiden	222	8.4	Forgasserinnstillinger (23)	233
1.2	Tegnforklaringer og signalord	223	8.5	Kontrollere/stramme apparatskruer (24)	233
2	Produktbeskrivelse	223	8.6	Vedlikeholdsskjema	233
2.1	Tiltenkt bruk	223	9	Feilsøking	235
2.2	Mulig og påregnelig feil bruk	223	10	Transport	236
2.3	Leveranse	223	11	Lagring	236
2.4	Symboler på apparatet	224	12	Tekniske data	237
2.5	Produktoversikt	225	13	Kundeservice/service	238
3	Sikkerhetsanvisninger	225	14	Miljøvern	238
3.1	Operatør	225	15	Garanti	238
3.2	Personlig verneutstyr	225			
3.3	Omgang med bensin og olje	226	1	OM DENNE BRUKSANVISNINGEN	
3.4	Sikkerhet på arbeidsplassen	226	■	Den tyske versjonen er den originale bruksanvisningen. Alle andre språkutgaver er oversettelse av den originale bruksanvisningen.	
3.5	Sikkerhet for personer, dyr og eiendom	226	■	Oppbevar bruksanvisningen alltid slik at du kan slå opp i den når du trenger informasjon om maskinen.	
3.6	Maskinsikkerhet	227	■	Gi maskinen bare videre til andre personer sammen med denne bruksanvisningen.	
4	Montering og demontering	227	■	Les og følg sikkerhets- og varselhenvisningene i denne bruksanvisningen.	
4.1	Montering for blåsedrift	227	1.1	Symboler på tittelsiden	
4.2	Demontering av blåserørene	227			
4.3	Montering for sugedrift	228			
4.4	Demontering av oppsamlingssekken og sugerørene	228			
5	Igangsetting	229			
5.1	Kontrollere apparatet	229			
5.2	Lage og fylle på bensin-olje-blanding	229			
6	Betjening av motor	229			
6.1	Starte motoren	230			
6.2	Endre motorturtallet	230			
6.3	Stoppe motoren (17)	231			
7	Driftsmoduser	231			
7.1	Arbeide i blåsedrift (18)	231			
7.2	Arbeide i sugedrift (19)	231			
8	Vedlikehold og pleie	232			
8.1	Rengjøre/skifte luftfilter (20)	232			
8.2	Vedlikehold av tennplugg (21)	232			

Symbol	Betydning
	Les grundig gjennom bruksanvisningen før oppstart. Dette er forutsetningen for sikkert arbeid og feilfri håndtering.
	Bruksanvisning
	Ikke bruk det bensindrevne apparatet i nærheten av åpen ild eller varmekilder.

1.2 Tegnforklaringer og signalord

⚠ FARE! Viser til en umiddelbart farlig situasjon som fører til død eller alvorlige personskader hvis den ikke unngås.

⚠ ADVARSEL! Viser til en potensielt farlig situasjon som kan føre til død eller alvorlige personskader hvis den ikke unngås.

⚠ FORSIKTIG! Viser til en potensielt farlig situasjon som kan føre til mindre eller moderate personskader hvis den ikke unngås.

⚠ ADVARSEL! Viser til en potensielt farlig situasjon som kan føre til materielle skader hvis den ikke unngås.

ℹ MERK Spesiell informasjon for bedre forståelighet og håndtering.

2 PRODUKTBEKRIVELSE

Dette suge-/blåseapparatet er et bærbart hage-redskap til både å blåse bort og suge opp og hakking av løv og avfall.

Apparatet drives av en forbrenningsmotor. Forbrenningsmotoren genererer en luftstrøm med høy hastighet ved hjelp av en rotor. Takket være den roterende hakkekniven montert på rotorakselen tritureres det oppsugde løvet og avfallet og samles i en oppsamlingssekk.

Med tilbehørsdeler som kan settes på og tas av, kan apparatet omrustes til suge- eller blåsedrift.

2.1 Tiltent bruk

Dette suge-/blåseapparatet er laget for privat bruk. Det kan brukes til:

- blåse bort og samle opp løv, gress, smuss og søppel. I blåsedrift kan apparatet bæres med én hånd.
- suge opp og triturere tørt løv og gress. I sugedrift må apparatet bæres med to hender. Oppsamlingssekken må henge på venstre skulder.

Monter de respektive, medfølgende tilbehørsdeler før arbeidet begynner uansett om du skal bruke blåse- eller sugedrift.

Enhver annen anvendelse, så vel som ikke godkjent om- og påbygging, anses upassende, og har til følge at garantien utløper, at samsvaret (CE-tegnet) går tapt, samt at produsenten fraskriver seg ethvert ansvar for skader som påføres brukeren eller tredjepart.

2.2 Mulig og påregnelig feil bruk

Suge-/blåseapparatet er ikke egnet til økonomisk virksomhet i offentlige parker, sportsanlegg, jord- eller skogbruk. Ta fremfor alt hensyn til at:

- Apparatet må ikke – både for blåse- og sugedrift – brukes uten tilbehørsdeler.
- Apparatet må ikke brukes av flere personer, men bare av en person.

⚠ FARE! Eksplosjons- og brannfare. Oppsugede eksplosive og antennelige produkter, varm aske, forbrenningsrester uten åpen flamme eller glødende sigaretter fører til umiddelbar eksplosjons- og brannfare.

- Sug ikke opp produkter som nevnt over eller liknende.

⚠ ADVARSEL! Fare for personskader. I blåsedrift kan utblåste gjenstander skade personer eller dyr via sugegitteret og via blåserørene.

- Hold ingen gjenstander foran sugegitteret i blåsedrift.
- Rett ikke luftstrålen mot personer eller dyr.

⚠ FORSIKTIG! Fare for personskader og materielle skader. Den sterke luftstrålen til apparatet samt støyen kan føre til skader og panikk hos personer og dyr. Dyr kan få panikk, og dermed påføres ytterligere skader. Den sterke støyen kan føre til hørselskader.

- Bruk kun maskinen når det ikke befinner seg noen personer eller dyr i arbeidsområdet.
- Sug ikke opp smådyr.
- Hold sikkerhetsavstand, eller slå av maskinen når du nærmer deg personer eller dyr.
- Ikke bruk apparatet i nærheten av sykehus, aldershjem eller liknende institusjoner.

⚠ ADVARSEL! Fare for skader på apparatet.

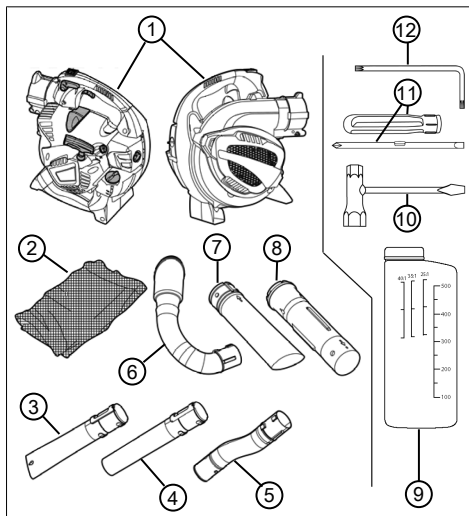
Hvis apparatet suger opp væsker, skades apparatet. Vått løv eller gress blokkerer apparatet. Oppsugede grener, glasskår, skarpkantede gjenstander, metallstykker, steiner eller andre gjenstander skader hakkekniven samt rotoren.

- Sug ikke opp væsker, vått løv eller gress.
- Sug ikke opp gjenstander som nevnt over eller liknende.

2.3 Leveranse


Apparatet leveres i en kasse med alle tilbehørsdeler. Leveransen omfatter posisjonene som er








listet opp her. Sjekk om alle posisjonene er omfattet:



Nr.	Komponent
1	Suge-/blåseapparat
2	Oppsamlingssekk med bæresele
3	Nedre blåserør, med flatdyse
4	Nedre blåserør, med rundstråledyse
5	Øvre blåserør, krummet
6	Lufterør
7	Nedre sugerør
8	Øvre sugerør
9	Flaske for blanding av drivstoff
10	Tennpluggnøkkel med skrutrekker
11	Skrutrekker med bitsinnsatser for vanlige skruer og stjerneskruer
12	Torx®-vinkelskrutrekker

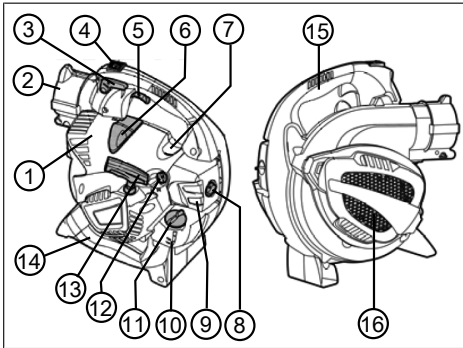
2.4 Symboler på apparatet

Symbol	Betydning
	På/av-vippebryter. Denne bryteren står alltid på "I". Når bryteren vippes til "0", slår apparatet seg straks av.

Symbol	Betydning
	Symbol på gasslåsespaken. I den nedre stillingen kan motorturtallet endres vilkårlig med gasspaken. I den øvre, låste stillingen kjører motoren med maks. turtall.
	Pil på innsugningsgitteret. Skyv skrutrekkeren i den øvre, laterale åpningen av innsugningsgitteret for å åpne det.
	Symbol på lokket til drivstofftanken. Fyll på blanding med forholdet 40:1, dvs. 40 deler bensin og 1 del totaktsolje
	Nivåindikator på drivstofftanken
	Symboler for forgasserinnstilling: <ul style="list-style-type: none"> ■ L = reduksjon av drivstoffandel i bensin-/oljeblandingen ved varm motor ■ H = økning av drivstoffandel i bensin-/oljeblandingen ved kald motor
	Symbol på typeskiltet: Vekt apparat uten tilbehørsdeler
	Symbol på typeskiltet: Garantert lydeffekt i [dB(A)]

2.5 Produktoversikt

Dette avsnittet beskriver delene og betjeningssele-mentene til suge-/blåseapparatet. Tilbehørsdeler, se *Kapittel 2.3 "Leveranse", side 223.*



Nr.	Komponent
1	Motorkledning
2	Apparatstuss for øvre blåserør og lufterør
3	Gasslåsespak
4	Av / på-bryter
5	Gasshendel
6	Tennplugghette
7	Pumpeknapp
8	Luffilterskrue
9	Luffilterhus
10	Drivstofftank
11	Lokk til drivstofftanken
12	Chokedreieknapp
13	Starthåndtak
14	Nedre håndtak
15	Øvre håndtak
16	Sugegitter. Under sugegitteret: hakkekniv og rotor

3 SIKKERHETSANVISNINGER

⚠ FORSIKTIG! Fare for hørselskader. Apparatet er ekstremt støyende i drift. Dette kan fremkalle hørselskader hos brukeren og hos personer og dyr som oppholder seg i nærheten.

- Arbeid med hørselsvern.
- Hold sikkerhetsavstand til personer og dyr, eller slå av maskinen når du nærmer deg personer eller dyr.

📖 MERK Gjør deg kjent med bruken av apparatet. Les spesielt hvordan apparatet kan stanses umiddelbart.

3.1 Operatør

- Ungdom under 16 år eller personer som ikke kjenner til bruksanvisningen skal ikke bruke maskinen. Følg eventuelle sikkerhetsforskrifter med hensyn til brukerens minimumsalder som måtte gjelde i landet.
- Hvis det er første gang du arbeider med et slikt apparat: Få forklart av selger eller en annen fagkyndig hvordan du håndterer apparatet. Gå eventuelt på kurs.
- Den som arbeider med apparatet må være uthvilt, sunn og i god form. Den som ikke må anstrenge seg av helsemessige årsaker, må spørre legen om han eller hun kan arbeide med dette apparatet.
- Ikke bruk apparatet hvis du er under påvirkning av alkohol, narkotika eller medisiner.

3.2 Personlig verneutstyr

- For å unngå skader på hodet og lemmer samt hørselvern, skal korrekte klær og verneutstyr brukes.
- Klærne må være hensiktsmessig (tettsittende) og skal ikke være til hinder. Bruk hårnett ved langt hår. Bruk aldri løse klær eller accessoires som kan trekkes inn i maskinen, f.eks. sjal, løse skjorter, lange halskjeder.
- Det personlige verneutstyret består av:
 - Hørselsvern (f.eks. øreplugg), spesielt ved en daglig arbeidstid på over 2,5 timer
 - Vernebriller
 - Faste arbeidshansker, vibrasjons- og støtdempende
 - Vernesko med såle med godt grep og stålhette

3.3 Omgang med bensin og olje

⚠ FARE! Eksplosjons- og brannfare. På grunn av bensin-/luft-blandingen som kommer ut, er det fare for eksplosjonsfarlig atmosfære. Eksplosjoner og brann kan føre til alvorlige personskader og død ved ukynndig håndtering av drivstoff.

- Røyking forbudt ved håndtering av bensin.
- Håndter bensin kun utendørs og aldri i lukkede rom.
- Følg forholdsreglene som angis nedenfor.
- Transporter og oppbevar drivstoff utelukkende i godkjente kanner. Sørg for at barn ikke har tilgang til drivstoff og olje som oppbevares.
- For å unngå forurensing av jordbunnen (miljøvern) må man alltid sørge for at bensin og olje ikke havner på bakken ved tanking. Bruk en trakt ved tanking.
- Tank aldri opp apparatet i et lukket rom. Bensindamp kan samle seg på gulvet, noe som kan føre til eksplosjon.
- Tørk straks opp sølt bensin fra maskinen og bakken. Tekstiler som er brukt til å tørke opp bensin skal tørke på et godt ventilert sted før de avfallshåndtering. Hvis ikke kan tekstilene plutselig selvantenne.
- Hvis du har sølt bensin, oppstår det bensindamp. Start derfor ikke maskinen på det samme stedet, men minst 3 meter derfra.
- Unngå hudkontakt med mineraloljeprodukter. Pust aldri inn bensindamp. Bruk alltid vernehansker ved tanking. Verneklærne bør byttes og vaskes regelmessig.
- Påse at klærne ikke kommer i kontakt med bensinen. Dersom du får bensin på klærne, må klærne byttes umiddelbart.
- Tank aldri opp maskinen mens motoren er varm eller mens motoren går.

3.4 Sikkerhet på arbeidsplassen

- Driv apparatet kun utendørs og aldri i lukkede rom.
- Arbeid bare i dagslys eller ved svært kraftig, kunstig lys.
- Fjern farlige produkter og gjenstander fra arbeidsområdet før arbeidet begynner, f.eks. eksplosive og lett antenkelige produkter, varm aske, brannrester, glødende sigaretter, grener, glasskår, gjenstander med skarpe kanter, metallstykker, steiner.

- Vær oppmerksom på stabilitet. Unngå våte, glatte underlag.
- Beveg deg forsiktig og langsomt under arbeidet. Ikke løp. Vær oppmerksom på hindringer.

3.5 Sikkerhet for personer, dyr og eiendom

- Bruk apparatet kun til den typen arbeid det er ment for. Bruk som ikke er forskriftsmessig, kan forårsake personskader eller materielle skader.
- Slå på apparatet kun når det ikke befinner seg personer eller dyr i arbeidsområdet.
- Hold sikkerhetsavstand til personer og dyr, eller slå av maskinen når du nærmer deg personer eller dyr.
- Hold ikke avgasstrålen til motoren rettet mot personer og dyr samt mot antenkelige produkter og gjenstander.
- Ta aldri i innsugings- og ventilasjonsgitrene når motoren går. Det kan oppstå skader pga. roterende apparatdeler.
- Slå alltid av apparatet når suge- eller blåse-driften ikke lenger brukes, f.eks. ved skifte av arbeidsområde, ved vedlikeholds- eller pleiearbeider og ved fylling av bensin-olje-blandingen.
- Slå apparatet straks av ved ulykker for å unngå videre skader på personer eller eiendom.
- På grunn av feil bruk og vedlikehold kan støy og vibrasjon på apparatet øke. Dette fører til helseskader. Slå apparatet i dette tilfellet straks av, og få det reparert av et autorisert serviceverksted.
- Driv aldri apparatet med utslitte eller defekte deler. Slitte eller defekte apparatdeler kan føre til alvorlige personskader.
- Driver du apparatet kun med nødvendig motorturtall i henhold til arbeidet som utføres. Unngå maksimalt turtall for å redusere støy og vibrasjon.
- Legg inn lengre pauser i løpet av arbeidsdagen, slik at du kan komme deg igjen etter støy og vibrasjon. Planlegg arbeidet slik at bruk av apparater som lager sterke vibrasjoner, fordeler over flere dager.
- Lengre bruk av apparatet utsetter brukeren for vibrasjoner, og kan forårsake kretsløpsproblemer ("hvite fingre"). For å redusere risikoen for dette bruk hansker og hold hendene varme. Hvis et symptom på "hvite fingre" oppdages, oppsøk lege umiddelbart. Til disse

symptomene hører: følelsesløshet, tap av sensibilitet, kribling, kløe, smerte, tap av kraft, endring av farge eller tilstand på huden. Normalt rammer disse symptomene fingrene, hendene eller pulsen. Ved lave temperaturer øker faren.

- Oppbevar elektroverktøy utlignelig for barn.

3.6 Maskinsikkerhet

- Du skal kun benytte maskinen under følgende vilkår:
 - Apparatet ikke er tilsmusset, spesielt av bensin eller olje.
 - Maskinen har ingen skader, spesielt på beskyttelsesgitteret.
 - Alle betjeningslementer fungerer.
 - Alle tilbehørsdeler for den aktuelle driftsmodusen er montert på apparatet.
- Maskinen må ikke overbelastes. Det er kun ment til privat bruk ved lette arbeider. Overbelastning medfører skader på maskinen.
- Sug ikke opp grener, glasstykker, gjenstander med skarpe kanter, metallstykker, steiner eller andre gjenstander. Disse gjenstandene skader hakkelskniven samt rotoren.
- Blokker aldri luftinntaks- og ventilasjonsgitteret under drift for å unngå en overopphetning av motoren.
- Slå apparatet av med én gang hvis motoren begynner å vibrere kraftig og unormalt. I dette tilfellet foreligger det en feil på apparatet.
- Driv aldri apparatet med utslitte eller defekte deler. Bytt alltid defekte deler ut med originale reservedeler fra produsenten. Hvis apparatet drives med utslitte eller defekte deler, kan ingen garantikrav gjøres gjeldende ovenfor produsenten.

4 MONTERING OG DEMONTERING

Legg ned suge-/blåseapparatet på et jevnt og stabilt underlag for montering og demontering.

Tilbehørsdelene er uhåndterlige. Pass derfor på tilstrekkelig plass for å kunne håndtere tilbehørsdelene.

4.1 Montering for blåsedrift

Sette øvre blåserør på apparatstussen (01)

1. Rett det øvre blåserøret [krummet] (01/1) mot apparatstussen (01/2) slik at fjær (01/3) og spor (01/4) står overfor hverandre. De to nup-

pene (01/5) på det øvre blåserøret må peke ned.

2. Skyv det øvre blåserøret (01/1) inn på apparatstussen (01/2) til sperreklinken (01/6) går hørbart i lås i apparatstussen.

Sette nedre blåserør på apparatstussen (02)

Det finnes to typer nedre blåserør:

- Med flatdyse: Genererer flat luftstråle for tungt, vått løv og avfall
- Med rundstråledyse: Genererer rund luftstråle for lett, tørt løv og avfall

Det nedre blåserøret er utstyrt med et langsgående spor (02/3) og tilstøtende tverrgående spor (02/6), (02/7). I det fremre, tverrgående sporet (02/6) skrus kammen inn (02/4). Det bakre, tverrgående sporet (02/7) brukes ikke.

1. Rett det nedre blåserøret (02/1) mot apparatstussen (02/2) slik at det langsgående sporet (02/3) og kammen (02/4) står overfor hverandre.
2. Skyv det nedre blåserøret (02/1) over det øvre blåserøret (02/2) til anslagsringen (02/5), men ikke videre. Kammen (02/4) befinner seg i denne posisjonen nøyaktig på det fremre, tverrgående sporet (02/6).
3. Drei det nedre blåserøret med urviseren 90° til det går i lås.

! **MERK** Lengden til det komplette røret kan ikke endres. Det nedre blåserøret (02/1) kan ikke skyves videre over anslagsringen (02/5) og over det øvre blåserøret. Dvs. det bakre, tverrgående sporet (02/7) brukes ikke.

4.2 Demontering av blåserørene

Løse nedre blåserør fra øvre blåserør (03)

1. Skru det nedre blåserøret (03/1) mot urviseren 90°. Kammen (03/2) til det øvre blåserøret (03/3) befinner seg i denne posisjonen i det avlange sporet (03/4).
2. Trekk det nedre blåserøret (03/1) av det øvre blåserøret (03/3).

Fjerne øvre blåserør fra apparatstussen (04)

1. Skyv skrutrekkeren (04/1) til tennpluggnøkkelen vannrett inn i hullet (04/2) til sperreklinken i apparatstussen til den bredeste delen av skrutrekkeren befinner seg under sperreklinken.
2. Drei skrutrekkeren 90°. Kontroller at det er merkbar motstand. Sperreklinken frigjør det

øvre blåserøret (04/3). Skrutrekkeren blir stående.

- Trekk det øvre blåserøret (04/3) ut.

4.3 Montering for sugedrift

Sette nedre sugerør på det øvre sugerøret (05)

- Rett det nedre sugerøret (05/1) mot det øvre sugerøret (05/2) slik at begge pilene (05/3) og (05/4) står overfor hverandre. I denne posisjonen står overfor hverandre:
 - kammene (05/5) og låsehullene (05/6)
 - sporet (05/7) på nedre sugerør og kammene (05/8) på øvre sugerør
- Skyv de to sugerørene kraftig i sammen til det følgende oppstår:
 - Kammene (05/5) går i lås i låsehullene (05/6).
 - Det øvre sugerøret støter mot begrensingsringen (05/9) på det nedre sugerøret.

De to sugerørene er nå fast forbundet med hverandre. Det er ikke forutsatt at disse skal løsnes fra hverandre igjen.

Åpne innsugningsgitteret til apparatet (06)

- Hold apparatet (06/1) fast.
- Skyv skrutrekkeren (06/2) til tennpluggnøkkelen kraftig i den øvre, laterale åpningen (06/3) på innsugningsgitteret (06/4).

f MERK Skyv ikke skrutrekkeren i den fremre, laterale åpningen, som pilen peker mot, som er på sugegitteret.

- Trykk den innskjøvne skrutrekkeren bort fra apparatet sammen med innsugningsgitteret. Innsugningsgitteret svinger bort.

Sette øvre sugerør på apparatet (07)

- Hold det bortsvingte innsugningsgitteret fast.
- Rett det øvre sugerøret (07/1) mot husåpningen (07/2) slik som vist:
 - Åpningene (07/3) til de tverrgående sporene og nuppene på husåpningen (07/4) står overfor hverandre.
 - Sugerøret er dreid slik at de to pilene (05/3) og (05/4) befinner seg oppe.
- Skyv det øvre sugerøret (07/1) inn i husåpningen (07/2), og drei det kraftig mot urviseren til det går i lås.

Sette lufterøret på apparatstussen (08)

- Rett lufterøret (08/1) mot apparatstussen (08/2) slik at fjær (08/3) og spor (08/4) står overfor hverandre. De to nuppene (08/5) på lufterøret må peke ned.
- Skyv lufterøret (08/1) inn på apparatstussen (08/2) til det står fast. Sperrelinken (08/6) går ikke i lås.

Feste oppsamlingssekken på lufterøret (09)

- Åpne borrelåsbåndet (09/1) på innblåsningsåpningen (09/2) til oppsamlingssekken.
- Skyv innblåsningsåpningen (09/2) til oppsamlingssekken så langt over utblåsningsstussen (09/3) til lufterøret til borrelåsbåndet (09/1) befinner seg bak den tykkere delen (09/4). Glidelåsen og bæreselen til oppsamlingssekken må peke oppover.
- Stram borrelåsbåndet (09/1), og lukk det igjen.
- Trekk i oppsamlingssekken for å kontrollere om den nå er fast festet til utblåsningsstussen (09/3) til lufterøret.
- Lukk glidelåsen til oppsamlingssekken dersom den er åpen.

Feste bæreselen på oppsamlingssekken (10)

- Hekt karabinkrokene (10/1) til bæreselen i ringene (10/2) på oppsamlingssekken.
- Ta tak i apparatet, og bær oppsamlingssekken over venstre skulder. Ved å forskyve spennen (10/3) justerer du lengden til bæreselen slik at du kan bære oppsamlingssekken komfortabelt.

4.4 Demontering av oppsamlingssekken og sugerørene

Fjerne lufterøret fra apparatstussen (11)

- Trekk lufterøret (11/1) ut av apparatstussen (11/2).

Det er ikke nødvendig å ta lufterøret av oppsamlingssekken.

Fjerne sugerøret fra husåpningen (12)

- Drei sugerøret (12/1) kraftig mot urviseren til det åpner og lar seg fjerne. Innsugningsgitteret (12/2) klapper igjen.
- Trykk innsugningsgitteret (12/2) mot apparatet til det går i lås.

5 I GANGSETTING

5.1 Kontrollere apparatet

Kontroller før arbeidet begynner:

- Er alle beskyttelsesgitre skadefrie? Sørg for at skadde beskyttelsesgitre blir reparert.
- Sitter alle skruer fast? Trekk til løse skruer.
- Er det øvre og nedre håndtaket festet godt på apparatet? Trekk til løse håndtak.
- Er hakkekniven og rotoren under sugegitteret skadefrie? Få skadde apparatdeler reparert.
- Er gasspaken lett å bevege og går den raskt tilbake til utgangsposisjonen etter du slipper den opp? Rengjør den hvis ikke. Få den reparert hvis den er defekt.
- Lar på/av-knappen seg lett bevege fra I- til 0-posisjonen, og går den deretter automatisk tilbake igjen? Hvis dette ikke er tilfelle, få den reparert.
- Sitter tennpluggetten fast på tennpluggen? Trykk den fast hvis den er løs.
- Er luftfilteret rent? Rengjør det hvis det er skittent.
- Er bensintanken fylt? Lag bensin-/olje-blandingen, og fyll på.
- Er alle tilbehørsdeler for den aktuelle driftsmodusen monterte og uskadde? Monter manglende tilbehørsdeler. Skift ut defekte tilbehørsdeler.
- For sugedrift:
 - Er oppsamlingssekken festet godt på luf-terøret? Hvis ikke, skyv innblåsningsåpningen til oppsamlingssekken videre på luf-terøret, og trekk til borrelåsbandet.
 - Er oppsamlingssekken lukket? Lukk gli-delåsen til oppsamlingssekken.

5.2 Lage og fylle på bensin-olje-blanding

ADVARSEL! Fare for motorskader. Ren bensin fører til at motoren skades og bryter fullstendig sammen. I dette tilfellet kan ingen garantikrav gjøres gjeldende ovenfor produsenten.

- Driv alltid motoren med bensin-/olje-blanding iht. foreskrevet blandingsforhold.

Lag bensin-/olje-blanding (13)

For 2-takts motoren trenger du:

- Blyfri, frisk bensin med et minsteoktantall på 90. Bensin lagret lengre enn 2 måneder fører til avsetninger og feil i motoren.

- Kvalitativ høyverdig, syntetisk olje for 2-takts motorer

Av disse delene må du lage en bensin-/olje-blanding med forholdet 40:1.

1. Hold drivstoffblandeflasken (13/1) vannrett, og fyll på ønsket mengde bensin:
 - Les av den påfylte mengden på høyre bensinskala (13/2) "100 – 500" [i ml].
 - Fyll på bensin til streken 300, 400 eller 500 ml (f.eks. 400 ml, se grafikk).
2. Hold drivstoffblandeflasken (13/1) vannrett, og fyll på nødvendig mengde 2-taktsolje til neste strek på den venstre oljeskalaen 40:1 (13/3).
3. Lukk drivstoffblandeflasken (13/1), og rist kraftig flere ganger slik at bensin og olje kan blandes godt.

Fylle på bensin-/olje-blanding (14)

1. Stans motoren til apparatet.
2. Sett apparatet på en jevn, stabil ståflate. Lokket på drivstofftanken må peke oppover.
3. Tørk av lokket til drivstofftanken, drivstofftanken og omliggende apparatdeler slik at det ikke kommer skitt i drivstofftanken ved fylling av bensin-/olje-blandingen.
4. Skru drivstofftanklokket (14/1) langsomt opp slik at bensin-luft-blandingen som da står under trykk i drivstofftanken (14/2), kan sive langsomt ut i omgivelsene. La lokket (14/1) henge på drivstofftanken.
5. Stikk en trakt (14/3) i påfyllingsstussen (14/4) til drivstofftanken.
6. Fyll på den klargjorte bensin-/olje-blandingen på drivstoffblandeflasken (14/5) til øvre ende av nivåindikatoren (14/6) eller til underkanten av påfyllingsstussen i drivstofftanken (14/4). Pass på at du ikke fyller mer enn det.
7. Ta trakten (14/3) ut av åpningen på drivstofftanken (14/2), og skru lokket (14/1) godt igjen.
8. Tørk av ev. sølt bensin-olje-blanding fra apparatet og påfyllingsstedet.

6 BETJENING AV MOTOR

⚠ FARE! Forgiftningsfare pga. motoravgasser. Du kan få en alvorlig forgiftning pga. innånding av motoravgasser. En slik forgiftning kan føre til døden.

- Driv apparatet kun utendørs og aldri i lukkede rom.
- Pust aldri inn motoreksos.

6.1 Starte motoren

Sett apparatet på bakken før motoren startes. Blåse- eller sugerørene montert på apparatet må ha bevegelsesrom.

Kaldstart (15, 16, 17)

Når motoren er kald, dvs. når den ikke har vært i bruk på mer enn 5 minutter, utføres en "kaldstart".

1. Vri chokedreieknappen (15/1) med urviseren helt til endes.
2. Trykk pumpeknappen (15/2) ca. 7 til 10 ganger helt ned for å pumpe bensin-/olje-blanding inn i forgasseren.
3. Utfør samtidig:
 - Trykk apparatet fast ned mot bakken på det øvre håndtaket (16/1) med en hånd.
 - Med den andre hånden trekker du start-håndtaket (16/2) først forsiktig og langsomt til en sporbar motstand, og deretter bestemt og raskt loddrett oppover til du igjen merker en motstand (ca. 1 armlengde).
 - La startsnoren rulle opp igjen uten å slippe opp starthåndtaket (16/2).
4. Gjenta det forrige trinnet flere ganger til motoren starter, men stopper igjen.
5. Vri chokedreieknappen (15/1) tilbake, dvs. mot urviseren helt til endes.
6. Utfør samtidig:
 - Trykk apparatet fast ned mot bakken på det øvre håndtaket (16/1) med en hånd, og trykk gasspaken (17/1) helt ned.
 - Med den andre hånden trekker du start-håndtaket (16/2) først forsiktig og langsomt til en sporbar motstand, og deretter bestemt og raskt loddrett oppover til du igjen merker en motstand (ca. 1 armlengde).
 - La startsnoren rulle opp igjen uten å slippe opp starthåndtaket (16/2).
7. Gjenta det forrige trinnet flere ganger til motoren starter og deretter kjører hele tiden.
8. La motoren kjøre seg varm:
 - Hold gasspaken (17/1) helt nede en stund slik at motoren kjører seg varm.
 - Slipp gasspaken (17/1) langsomt løs. Trykk den ned på nytt hvis motoren ikke kjører.

- Slipp gasspaken (17/1) løs når motoren er kjørt varm. Den går da med tomgangsturtall.

Varmstart (15, 16, 17)

Når motoren fortsatt er driftsvarm, dvs. kort tid etter den er slått av, utføres en "varmstart". Choken brukes da ikke.

1. Kontroller at chokedreieknappen befinner seg i utgangsposisjonen. Hvis ikke, drei den mot urviseren helt til endes.
2. Trykk pumpeknappen (15/2) ca. 2 til 3 ganger helt ned for å pumpe bensin-/olje-blanding inn i forgasseren.
3. Utfør samtidig:
 - Trykk apparatet fast ned mot bakken på det øvre håndtaket (16/1) med en hånd.
 - Med den andre hånden trekker du start-håndtaket (16/2) først forsiktig og langsomt til en sporbar motstand, og deretter bestemt og raskt loddrett oppover til du igjen merker en motstand (ca. 1 armlengde).
 - La startsnoren rulle opp igjen uten å slippe opp starthåndtaket (16/2).
4. Gjenta det forrige trinnet flere ganger til motoren starter, men stopper igjen.
5. Utfør samtidig:
 - Trykk apparatet fast ned mot bakken på det øvre håndtaket (16/1) med en hånd, og trykk gasspaken (17/1) helt ned.
 - Med den andre hånden trekker du start-håndtaket (16/2) først forsiktig og langsomt til en sporbar motstand, og deretter bestemt og raskt loddrett oppover til du igjen merker en motstand (ca. 1 armlengde).
 - La startsnoren rulle opp igjen uten å slippe opp starthåndtaket (16/2).
6. Gjenta det forrige trinnet flere ganger til motoren starter og deretter kjører hele tiden.

i MERK Hvis choken utilsiktet stod på: Drei chokedreieknappen mot urviseren i utgangsposisjonen, og gjenta varmstarten flere ganger til motoren starter.

6.2 Endre motorturtallet

Bruk et lavt motorturtall for lett, tørt materiale og avfall. Bruk et høyt motorturtall for tungt, vått materiale og avfall.

Regulere turtallet trinnløst (17)

1. Trykk gasspaken (17/1) ned til ønsket turtall er nådd. På gasspakens endeanslag kjører motoren med maksimalt turtall.
2. Ved skifte av ståplass i blåse- eller sugedrift: Slipp gasspaken (17/1) løs. Motoren går da med tomgangsturtall.

Stille inn permanent maksimalt turtall (17)

1. Trekk gasslåsespaken (17/2) opp til den går i lås sammen med gasspaken (17/1).
2. For å koble ut maksimalt turtall: Trykk gasslåsespaken (17/2) ned. Motoren går da med tomgangsturtall.

6.3 Stoppe motoren (17)

1. Sett motoren i tomgangsturtall:
 - Trykk gasslåsespaken (17/2) ned, eller
 - Slipp gasspaken (17/1) løs.
2. Sett på/av-knappen (17/3) i "0", og hold den trykket til motoren stanser.
3. Slipp deretter opp på/av-knappen (17/3). Den hopper da tilbake til stilling "I".

7 DRIFTSMODUSER

7.1 Arbeide i blåsedrift (18)

I blåsedrift kan apparatet bæres med én hånd.

⚠ ADVARSEL! Fare for alvorlige personskader pga. roterende apparatdeler. Ved åpent sugegitter og blokkert sikkerhetsbryter kan hakkekniven og rotoren forårsake alvorlige personskader.

- Driv aldri apparatet med åpent sugegitter og blokkert sikkerhetsbryter.

⚠ FORSIKTIG! Fare for personskader og materielle skader. Luftstrålen og materialer som blåses bort, kan skade og skitne til personer eller dyr.

- Sørg for at ingen personer eller dyr samt gjenstander treffes av luftstrålen eller materialene som blåses bort.
- Ta hensyn til vindretningen.

i MERK Arbeid ikke i motvind slik at du ikke skitner deg til og personer som står bak deg.

1. Monter blåserøret (se *Kapittel 4.1 "Montering for blåsedrift", side 227*).
2. Start motoren (se *Kapittel 6.1 "Starte motoren", side 230*).

3. Løft apparatet i det øvre håndtaket (18/1) med en hånd.
4. Tilpass motorturtallet under arbeidet til materialet som skal blåses bort (se *Kapittel 6.2 "Endre motorturtallet", side 230*):
 - lavt motorturtall for lett, tørt materiale, f.eks. løv, plenklippeavfall, spon, korn og smuss
 - middels motorturtall for materiale av middels størrelse og vekt, f.eks. vått løv
 - høyt motorturtall for tungt eller vått materiale, f.eks. nysnø og grov smuss

7.2 Arbeide i sugedrift (19)

I sugedrift må apparatet bæres med begge hender. Oppsamlingssekken bærer du med bæreselen over venstre skulder.

⚠ ADVARSEL! Fare for skader på apparatet.

Hvis apparatet suger opp væsker, skades apparatet. Vått løv eller gress blokkerer apparatet. Oppsugede grener, glasskår, skarpkantede gjenstander, metallstykker, steiner eller andre gjenstander skader hakkekniven samt rotoren.

- Sug ikke opp væsker eller vått løv eller gress.
- Sug ikke opp gjenstander som nevnt over eller liknende.

i MERK Sug ikke opp smådyr.

1. Monter sugerørene og oppsamlingssekken (se *Kapittel 4.3 "Montering for sugedrift", side 228*).
2. Starte motoren:
 - Trekk lufterøret til oppsamlingssekken ut av apparatstussen slik at du kan ha apparatet på bakken for å starte motoren.
 - Start motoren (se *Kapittel 6.1 "Starte motoren", side 230*).
3. Bær oppsamlingssekken i bæreselen (19/1) over venstre skulder. Oppsamlingssekken må henge fritt ned på skulderen, og må ikke ha vridninger slik at den kan fylles uhindret.
4. Løft apparatet med høyre hånd i øvre håndtaket (19/2).
5. Skyv lufterøret til oppsamlingssekken inn på apparatstussen med venstre hånd til den står fast.
6. Ta fatt i apparatet med begge hender, både i det øvre håndtaket (19/2) og i det nedre håndtaket (19/3).

7. Under arbeidet:
 - Driv apparatet med middels/høyt motor-turtall.
 - Hold sugeåpningen til sugerøret bare noen få centimeter over bakken.
 - Fyll ikke oppsamlingssekken fullstendig. Ved fullstendig fylt oppsamlingssekk reduseres sugeseffekten.
 - Etter oppsuging av en farlig gjenstand: Stopp straks motoren, og fjern gjenstanden. Kontroller om hakkekniven eller rotoren er skadet.
8. Tømme oppsamlingssekk:
 - Stopp motoren (se *Kapittel 6.3 "Stopp motoren (17)", side 231*).
 - Trekk lufterøret til oppsamlingssekken ut av apparatstussen, og legg ned apparatet.
 - Åpne glidelåsen til oppsamlingssekken, og rist ut materialet.

8 VEDLIKEHOLD OG PLEIE

Riktig vedlikehold og pleie er nødvendig for å opprettholde funksjonsdyktigheten og sikkerheten til apparatet. Overhold punktene nedenfor:

- Utfør vedlikeholds- og pleiearbeid bare når du har nødvendige kunnskaper og verktøy.
- Vent til motoren er fullstendig avkjølt.
- Bruk vernehansker.
- Skift ut utslitte eller defekte apparatdeler bare med originale reservedeler fra produsenten.
- Vedlikeholds- og pleiearbeid som ikke beskrives i denne bruksanvisningen, må ikke utføres av brukeren. Oppsøk et autorisert servicested for dette. Ved manglende overholdelse bortfaller produsentens garanti.

Intervallene for vedlikeholds- og pleiearbeidene finner du i vedlikeholdsplanen (se *Kapittel 8.6 "Vedlikeholdsskjema", side 233*).

8.1 Rengjøre/skifte luftfilter (20)

1. Ta av luftfilteret:
 - Løsne luftfilterskruen (20/1) til luftfilterhuset (20/2) er løst.
 - Trekk luftfilterhuset (20/2) av.
 - Trekk filtersvampen (20/3) av tappen (20/4).

2. Rengjøring:
 - Trykk filtersvampen (20/3) ut, og vask den med såpe og vann. Bruk ikke bensin eller andre løsningsmidler.
 - La filtersvampen (20/3) tørke grundig helt til den ikke lenger inneholder vann. Et fuktig filter kan føre til at motoren har vanskelig for å starte.
 - Tørk luftfilterhuset (20/2) grundig med en pussefille.
3. Skift:
 - Skift ut filtersvampen hvis den ikke lenger er elastisk eller faller fra hverandre.
4. Monter luftfilteret:
 - Sett filtersvampen (20/3) på tappen (20/4), og skyv den til anslag.
 - Sett luftfilterhuset (20/2) på til anslag, og hold det trykket.
 - Skru luftfilterskruen (20/1) inn til luftfilterhuset (20/2) sitter fast.

8.2 Vedlikehold av tennplugg (21)

1. Demonter tennplugg:
 - Trekk tennpluggkappen (21/1) av.
 - Med tennpluggnøkkelen (21/2) skrus tennpluggen (21/3) ut.
2. Vurder tilstanden til tennpluggen:
 - Hvis tennpluggen er lysebrun: Motoren arbeider riktig og tennpluggen er OK. Om nødvendig: Børst tennpluggen (21/3) forsiktig av med en fin stålborste (21/4).
 - Hvis tennpluggen er sotet, oljet, avleiret, tilsmeltet eller har kontakt mellom elektrode og plugg: Tennpluggen er defekt. Skift ut tennpluggen med en ny. Bruk foreskrevet tennpluggtype (se *Kapittel 12 "Tekniske data", side 237*).
 - Hvis tennpluggen er defekt etter kort tid i bruk, må motoren og forgasserinnstillingene kontrolleres av et autorisert serviceverksted.
3. Kontroller elektrodeavstanden:
 - Kontroller med et følerblad (21/5) om elektrodeavstanden (21/6) er på 0,6–0,7 mm. Hvis dette ikke er tilfellet, bank elektrodene forsiktig sammen, eller bøy dem forsiktig opp.

4. Når det forskrevne intervaller er nådd eller når tennpluggen er defekt:
 - Skift ut tennpluggen med en ny. Bruk foreskrevet tennpluggtype (se *Kapittel 12 "Tekniske data", side 237*).
5. Sett i tennpluggen:
 - Kontroller at tennpluggtetningsringen (21/7) sitter på tennpluggen.
 - Skru tennpluggen (21/3) inn igjen for hånd, og trekk den grundig til med tennpluggnøkkelen (21/2).
 - Sett tennpluggen (21/1) på igjen.

8.3 Kontrollere/skifte ut drivstoffilteret (22)

Det filtaktige drivstoffilteret befinner seg i drivstofftanken og er satt på en sugekopp. Når drivstoffilteret er hardt, tilsmusset eller tilstoppet, strømmer det mindre bensin til motoren. I dette tilfellet må drivstoffilteret skiftes ut.

Det anbefales å få utført dette arbeidet på et autorisert serviceverksted.

1. Klargjøring av apparat:
 - For å tømme drivstofftanken: La motoren gå til den stopper av seg selv.
 - Sett apparatet på en jevn, stabil ståflate. Lokket på drivstofftanken må peke oppover.
 - Tørk av lokket på drivstofftanken, drivstofftanken og omliggende apparatdeler slik at det ikke kan komme smuss inn i drivstofftanken.
2. Kontroller/skift ut drivstoffilteret:
 - Skru lokket (22/1) til drivstofftanken (22/2) opp. La lokket (22/1) henge på drivstofftanken.
 - Trekk sugekoppen (22/3) ut av drivstofftanken (22/2) ved hjelp av ståltrådkrok.
 - Kontroller drivstoffilteret (22/4). Når filteren er hard, tilsmusset eller tilstoppet: Trekk drivstoffilteret (22/4) av, og skyv et nytt drivstoffilter på sugekoppen.
3. Skyv sugekoppen (22/3) inn i drivstofftanken (22/2) igjen.

4. Lage og fylle på bensin-olje-blanding:
 - se *Kapittel 5.2 "Lage og fylle på bensin-olje-blanding", side 229*

8.4 Forgasserinnstillinger (23)

På apparatet finnes følgende forgasserreguleringskruer:

- L= tomgangs-blandingsreguleringskrue (23/1); reduksjon av drivstoffandel i bensin-/olje-blandingen ved varm motor
- H= full last-blandingsreguleringskrue (23/2); økning av drivstoffandel i bensin-/olje-blandingen ved kald motor
- Tomgangsreguleringskrue på chokedreieknappen (23/3)

Disse reguleringskruene kan bare stilles inn med en spesiell pipenøkkel som ikke er inkludert i leveringssomfanget.

i MERK Innstillingen av forgasseren må bare utføres av et autorisert serviceverksted.

8.5 Kontrollere/stramme apparatskruer (24)

På grunn av motorens vibrasjoner kan apparatskruer løsnes. Til å kontrollere/stramme apparatskruene finnes følgende verktøy inkludert i leveransen:

- Torx®-vinkelskrutrekker (24/1)
 - Skrutrekker med bitsinnsatser for vanlige skruer og stjerneskruer (24/2)
 - Tennpluggnøkkel med skrutrekker (24/3)
1. Bruk passende verktøy for skruen.
 2. Skru skruen fast med et kort rykk med urviseren.

i MERK Forgasserreguleringskruene bør ikke trekkes til. Derfor følger ikke med en pipenøkkel for disse reguleringskruene.

8.6 Vedlikeholdsskjema

Følgende anvisninger gjelder normale bruksforhold. Ved spesielle forhold, f.eks. spesielt lang arbeidstid daglig eller svært skittent arbeidsområde, må angitte vedlikeholdsintervaller reduseres tilsvarende.

Ved utskifting av deler skal det bare brukes originale reservedeler.

Intervall	Komponenter	Arbeider som skal utføres
Før arbeidsstart	■ Hele maskinen	Visuell og tilstandskontroll
	■ Betjeningselementer	Funksjonskontroll
	■ Forgasser	Kontroller tomgangsinstilling
	■ Vibrasjonsdempeelementer	Kontroller
Etter det daglige arbeidet	■ Hele maskinen	Rengjøring
Hver gang etter tanking	■ Hele maskinen	Visuell og tilstandskontroll
	■ Betjeningselementer	Funksjonskontroll
	■ Forgasser	Kontroller tomgangsinstilling
Etter 100 driftstimer	■ Tennplugg	Skift
Hver 12. måned	■ Luftfilter	Rengjøring
	■ Drivstoffilteret i tanken	Skift
Ved utilstrekkelig funksjon	■ Luftfilter	Rengjøring
	■ Drivstoffilteret i tanken	Kontroller
	■ Tennplugg	Etterjuster elektrodeavstanden
	■ Alle skruer som kan nås (unntatt innstillingsskruene)	Kontroller
	■ Vibrasjonsdempeelementer	Kontroller
	■ Gasshendel	Rengjøring eller utskiftning ¹⁾
	■ Av / på-bryter	Rengjøring eller utskiftning ¹⁾
	■ Lyddemper	Rengjøring ¹⁾
Hvis defekt	■ Luftfilter	Skift
	■ Drivstoffilteret i tanken	Skift
	■ Vibrasjonsdempeelementer	Utskiftning ¹⁾
	■ Lyddemper	Utskiftning ¹⁾
	■ Startsnor	Utskiftning ¹⁾
	■ Oppsamlingssekk	Skift
	■ Sikkerhetsklebemerke	Skift

Intervall	Komponenter	Arbeider som skal utføres
Ved behov	■ Luftfilter	Rengjøring eller utskiftning
	■ Drivstoffilteret i tanken	Skift
	■ Forgasser	Etterjuster tomgangsinstilling ¹⁾
	■ Kjøleluftinnløp	Rengjøring
	■ Alle skruer som kan nås (unntatt innstillingsskruene)	Ettertrekkes
	■ Vibrasjonsdempeelementer	Kontroller
	■ Beholder for bensin og 2-taktsolje	Rengjøring

1) Denne prosedyren skal foretas av forhandleren eller av et autorisert serviceverksted

9 FEILSØKING

Feil	Årsak	Utbedring
Motoren starter ikke, eller med vanskeligheter.	Motorstart utføres ikke riktig.	se <i>Kapittel 6.1 "Starte motoren"</i> , side 230
	Tennpluggen er tilsmusset, defekt eller elektrodeavstanden er feil.	se <i>Kapittel 8.2 "Vedlikehold av tennplugg (21)"</i> , side 232
	Luftfilteret er tilsmusset.	se <i>Kapittel 8.1 "Rengjøre/skifte luftfilter (20)"</i> , side 232
	Forgasserinnstillingene er ikke riktige.	Oppsøk et autorisert servicested.
	Innløpsgitteret er åpent, og sugerøret er ikke stukket inn.	Lukk innløpsgitteret, eller monter sugerøret (se <i>Kapittel 4.3 "Montering for sugedrift"</i> , side 228).
	Blåserør er ikke satt i.	Monter blåserøret (se <i>Kapittel 4.1 "Montering for blåsedrift"</i> , side 227).
Motor starter, men motoreffekten er lav.	Luftfilteret er tilsmusset, eller filtersvampen er slitt.	se <i>Kapittel 8.1 "Rengjøre/skifte luftfilter (20)"</i> , side 232
	Forgasserinnstillingene er ikke riktige.	Oppsøk et autorisert servicested.

Feil	Årsak	Utbedring
Motoren går ikke jevnt og motorturtallet økes ikke ved hjelp av gassen.	Tennpluggen er tilsmusset, defekt eller elektrodeavstanden er feil.	se <i>Kapittel 8.2 "Vedlikehold av tennplugg (21)", side 232</i>
	Forgasserinnstillingene er ikke riktige.	Oppsøk et autorisert servicested.
	Oppsamlingssekken er full eller tilsmusset.	Tøm oppsamlingssekken (se <i>Kapittel 7.2 "Arbeide i sugedrift (19)", side 231</i>). Rist godt ut av oppsamlingssekken. Fjern fastsittende, innsuget materiale med en feiekost.
Motoreksosen oser sterkt, ser blåaktig ut.	Oljeandelen i bensin-/olje-blandingen er for høy.	Fyll på bensin-olje-blanding med riktig blandingsforhold. se <i>Kapittel 12 "Tekniske data", side 237</i> se <i>Kapittel 5.2 "Lage og fylle på bensin-olje-blanding", side 229</i>
	Forgasserinnstillingene er ikke riktige.	Oppsøk et autorisert servicested.
Motoren starter å vibrere unormalt og kraftig.	Apparat-/motordeler er løsnet, og/eller påført skader.	<ol style="list-style-type: none"> 1. Stopp motoren. 2. Undersøk apparatet for skader. 3. Kontroller tennpluggen (se <i>Kapittel 8.2 "Vedlikehold av tennplugg (21)", side 232</i>). 4. Oppsøk et autorisert servicested.

10 TRANSPORT

Transport av maskinen mellom to arbeidsområder

- Slå motoren av.
- Hold apparatet i håndtakene.
- Unngå hindring av personer med suge- eller blåserørene.
- Bruk aldri suge- eller blåserørene til å støte mot gjenstander.

Transport av apparatet i et kjøretøy

- Slå motoren av.
- Ta suge- og blåserørene samt lufterøret og oppsamlingssekken av apparatet.
- Sett fra deg apparatet, og fest det. Dermed unngår du at det velter ved kjøring slik at bensin-olje-blandingen lekker ut.
- Legg alle tilbehørsdelene (så langt størrelsen tillater det) i oppsamlingssekken, og lukk sek-

ken. Dermed unngår du at disse beveger seg ukontrollert under kjøringen.

11 LAGRING

Hvis du ikke skal bruke apparatet på 2 – 3 måneder, er følgende arbeider nødvendige for å unngå skader:

1. Tøm drivstofftanken:
 - La motoren gå til den stopper av seg selv. Da er det ingen bensin-/olje-blanding igjen i drivstofftanken og i forgasseren, og det kan da ikke dannes avleiringer.
2. Rengjør apparatet:
 - Tørk hele apparatet og tilbehørsdelene av med en pussefille. Bruk ikke bensin eller andre løsningsmidler.

- Rist godt ut av oppsamlingssekken. Fjern fastsittende, innsuget materiale med en feiekost.
 - Fjern smuss fra alle åpningene på apparatet (f.eks. innsugningsgitter og kjøleåpninger for motoren).
 - Åpne innsugningsgitteret, og rengjør hakkekniven og rotoren. Smør hakkekniven ved hjelp av en pussefille.
3. Smør sylindere med olje:
- La apparatet avkjøles fullstendig.
 - Trekk tennpluggen av, og skru ut tennpluggen.
 - Drypp noen dråper olje inn i tennpluggåpningen.
 - Trekk langsomt i starthåndtaket slik at stemplet beveger seg og oljen fordeler seg i sylindere.
 - Skru tennpluggen fast igjen, og sett på tennpluggen.
4. Apparateret bør oppbevares på et tørrest mulig sted.

12 TEKNISKE DATA

	442 Art.-nr.: 127380
Mål (L x B x H) [mm], uten rør	350 x 250 x 350
Vekt [kg]	
■ med tilbehør for blåsedrift	4,7
■ med tilbehør for sugedrift	5,8
Slagvolum [cm ³]	27,6
Maksimal motoreffekt [kW]	0,8
Maksimalt motorturtall [min ⁻¹]	8300
Tennplugg	CHAMPION RCJ7Y
Kapasitet drivstofftank [l]	0,4
Bensin	Blyfri, minst 90 oktan
Olje	syntetisk, for 2-takts motorer
Drivstoffblandingsforhold [bensin:2-takts olje]	40:1
Målt lydtryknivå L _{pA} [dB(A)]	93,9
Måleusikkerhet	3
Målt lydeffekt L _{wA} [dB(A)]	106,6
Garantert lydeffekt [dB(A)]	109
Luftytelse [m ³ /t]	
■ i blåsedrift	610
■ i sugedrift	600
Maksimal lufthastighet [m/s]	72
Målt vibrasjonsnivå [m/s ²]	
■ Øvre håndtak	2,0
■ Nedre håndtak	1,4
Måleusikkerhet	1,5

13 KUNDESERVICE/SERVICE

Ved spørsmål om garanti, reparasjon eller reservedeler henvend deg til det nærmeste AL-KO-serviceverkstedet. Dette finner du på Internett på følgende adresse:

www.al-ko.com/service-contacts

14 MILJØVERN

Miljøvernet er et relevant og prioritert forhold ved bruken av apparatet, og bidrar til både godt nabo-skap og kommer vårt livsrom til gode.

- Unngåelse av støy er aktivt miljøvern. Støy forårsaker helseskader. Utsett naboene dine minimalt for støy. Driv apparatet bare innenfor tillatte, lokale driftstider og bare i den grad det er nødvendig.
- Følg sikkerhetsanvisningene for håndtering av bensin og olje (se *Kapittel 3.3 "Omgang*

med bensin og olje", side 226). Unngå å kontaminere jordsmonnet.

- Avhend gammel olje iht. miljøvernbestem-melsene.
 - Lever inn gammel olje i en forseglet beholder på nærmeste avfallsmottak. Alle salgsteder for olje er forpliktet til å ta mot gammel olje.
 - Kast ikke gammel olje i husholdningsav-fallet. Hell den ikke i sluken, på bakken eller i avløpet.
- Følg lokale bestemmelser for kassering av løv og gress. Dette må kastes atskilt fra det vanlige husholdningsavfallet på lokalt be-stemte innsamlingsstasjoner.
- Kast ikke utskiftede apparatdelene og appa-ratet ved endt levetid i omgivelsene, men lever dem inn på kommunalt avfallsmottak.

15 GARANTI

Vi utbedrer eventuelle material- eller produksjonsfeil på maskinen innenfor den lovmessige foreldesfristen for mangelskrav ved at vi velger å foreta en reparasjon eller levere et nytt produkt. Foreldesfristen fastlegges ut fra gjeldende lovgivning i landet hvor maskinen ble kjøpt.

Vår garanti gjelder kun ved:

- overholdelse av bruksanvisningen
- Sakkyndig behandling
- Bruk av originale reservedeler

Garantien gjelder ikke ved:

- Egenutførte reparasjonsforsøk
- Egenutførte tekniske endringer
- Ikke tiltenkt bruk

Følgende omfattes ikke av garantien:

- Lakkskader som skyldes normal slitasje
- Slitasjedeler som på reservedelskortet er merket med xxxxxx (x) ramme

Garantitiden begynner å løpe med kjøpet til den første sluttbrukeren. Fakturadatoen er utslagsgiven-de. Ved garantikrav henvender du deg til din forhandler eller til nærmeste autoriserte kundeservice med denne garantierklæringen og den originale kvitteringen. De lovbestemte mangelfordringene fra kjøper overfor selger forblir uberørt gjennom denne erklæringen.

KÄÄNNÖS ALKUPERÄISESTÄ KÄYTTÖOHJEESTA

Sisällysluettelo

1	Tietoa käyttöohjeesta	239	8	Huolto ja hoito	249
1.1	Kansilehden symbolit	239	8.1	Ilmansuodattimen puhdistaminen ja vaihtaminen (20)	249
1.2	Merkkien selitykset ja huomiosanat ...	240	8.2	Sytytystulpan huolto (21)	250
2	Tuotokuvaus	240	8.3	Polttoainesuodattimen tarkistaminen ja vaihtaminen (22)	250
2.1	Käyttötarkoitus	240	8.4	Kaasuttimen säädöt (23)	250
2.2	Mahdollinen ennakoitavissa oleva väärä käyttö	240	8.5	Laitteen ruuvien tarkistaminen/kiristäminen (24)	250
2.3	Toimitussisältö	241	8.6	Huoltosuunnitelma	251
2.4	Laitteessa käytettävät merkinnät	241	9	Ohjeet häiriötilanteissa	252
2.5	Tuotteen yleiskuva	242	10	Kuljettaminen	253
3	Turvallisuusohjeet	242	11	Säilytys	254
3.1	Käyttäjät	242	12	Tekniset tiedot	254
3.2	Henkilönsuojaimet	242	13	Asiakaspalvelu ja huolto	255
3.3	Bensiinin ja öljyn käsittely	243	14	Ympäristön suojele	255
3.4	Turvalliset työolosuhteet	243	15	Takuu ja tuotevastuu	255
3.5	Ihmisten ja eläinten turvallisuus sekä omaisuuden varjeleminen	243			
3.6	Laiteturvallisuus	244			
4	Lisätarvikkeiden asentaminen ja irrottaminen	244			
4.1	Asennus puhallusta varten	244			
4.2	Puhallusputkien irrottaminen	245			
4.3	Asennus imurointia varten	245			
4.4	Keruusäkin ja imuputkien irrottaminen	245			
5	Käyttöönotto	246			
5.1	Laitteen tarkistus	246			
5.2	Bensiini-öljyseoksen valmistaminen ja tankkaaminen	246			
6	Moottorin käyttö	247			
6.1	Moottorin käynnistäminen	247			
6.2	Moottorin kierrosluvun muuttaminen ..	248			
6.3	Moottorin sammuttaminen (17)	248			
7	Käyttötavat	248			
7.1	Työskentely puhallustilassa (18)	248			
7.2	Työskentely imurointitilassa (19)	248			

1 TIETOA KÄYTTÖOHJEESTA

- Saksankielinen versio on alkuperäinen käyttöohje. Kaikki muut kieliversiot ovat alkuperäisen käyttöohjeen käännöksiä.
- Säilytä käyttöohje aina siten, että voit tarvittaessa tarkistaa siitä tarvitsemasi laitetta koskevat tiedot.
- Luovuta käyttöohje aina laitteen mukana.
- Lue käyttöohjeeseen sisältyvät turvallisuusohjeet ja varoitukset ja noudata niitä.

1.1 Kansilehden symbolit

Symboli	Merkitys
	Lue tämä käyttöohje ehdottomasti huolellisesti läpi ennen käyttöönottoa. Käyttöohjeen lukeminen on laitteen turvallisen ja häiriöttömän käytön edellytys.
	Käyttöohje

Symboli	Merkitys
	Älä käytä bensiinillä toimivaa laitetta avotulen tai lämmönlähteiden läheisyydessä.



Älä käytä bensiinillä toimivaa laitetta avotulen tai lämmönlähteiden läheisyydessä.

1.2 Merkkien selitykset ja huomiosanat

⚠ VAARA! Tarkoittaa välittömän vaaran aiheuttavaa tilannetta, joka aiheuttaa kuoleman tai vakavan loukkaantumisen, jos sitä ei vältetä.

⚠ VAROITUS! Tarkoittaa mahdollisesti vaarallista tilannetta, joka voi aiheuttaa kuoleman tai vakavan loukkaantumisen, jos sitä ei vältetä.

⚠ VARO! Tarkoittaa mahdollisesti vaarallista tilannetta, joka voi aiheuttaa lievän tai keskivaikean loukkaantumisen, jos sitä ei vältetä.

HUOMAUTUS! Tarkoittaa tilannetta, joka voi aiheuttaa aineellisia vahinkoja, jos sitä ei vältetä.

ℹ HUOMAUTUS Lisätietoja laitteesta ja sen käytöstä.

2 TUOTEKUVAUS

Tämä yhdistetty puutarhaimuri/-puhallin on kannettava puutarhalyökälu lehtien ja roskien puhaltamiseen sekä niiden imurointiin ja silppuamiseen.

Laite on polttomoottorikäyttöinen. Polttomoottori muodostaa roottorin avulla erittäin nopean ilmavirran. Roottoriakseliin asennettu pyörivä silppuamysterä silppuaa imuroidut lehdet ja roskat, ennen kuin ne päätyvät keruusäkkiin.

Irrotettavien ja asennettavien lisätarvikkeiden avulla laite voidaan muuntaa imurointia tai puhallusta varten.

2.1 Käyttötarkoitus

Tämä puutarhaimuri/-puhallin on tarkoitettu yksityiseen käyttöön. Sen käyttötarkoitus on:

- Lehtien, ruohon, roskien ja rikkaruohojen puhaltaminen pois ja kokoaminen yhteen. Puhallustilassa laitetta voidaan kantaa yhdellä kädellä.
- Kuivien lehtien ja kuivan ruohon imuroiminen ja silppuaminen. Imurointitilassa laitteesta on pidettävä kiinni kahdella kädellä. Keruusäkin kantohihnan täytyy mennä vasemman olkapään yli.

Laitteeseen on asennettava oikeat mukana toimitetut lisätarvikkeet joko puhallusta tai imurointia varten ennen työskentelyn aloittamista.

Kaikenlainen muu käyttö ja laitteeseen tehtävät muutokset ja lisäykset katsotaan käyttötarkoituksesta poikkeavaksi käytöksi, jonka seurauksena on takuun raukeaminen, vaatimustenmukaisuuden menettäminen (CE-merkki) sekä valmistajan kaikenlaisen vastuun raukeaminen käyttäjälle tai ulkopuolisille aiheutuvista vahingoista.

2.2 Mahdollinen ennakoitavissa oleva väärä käyttö

Puutarhahuphallinta/-imuria ei ole tarkoitettu ammattimaiseen käyttöön yleisissä puistoissa tai urheilukentillä eikä maa- ja metsätaloukseen. Ota huomioon erityisesti seuraavat asiat:

- Laitetta ei saa käyttää ilman puhallus- tai imurointitilan lisätarvikkeita.
- Laitetta saa käyttää vain yksi henkilö, ei useampi.

⚠ VAARA! Räjähdyks- ja palovaara. Jos laitteella imuroidaan räjähtäviä ja syttyviä tuotteita, kuumaa tuhkaa, palojäänteitä ilman avotulta tai hehkuvia savukkeita, on välitön räjähdys- ja palovaara.

- Älä imuroi mitään yllä mainittuja tuotteita tai vastaavia aineita.

⚠ VAROITUS! Loukkaantumisvaara. Puhallustilassa imuritilän läpi imuroidut ja puhallusputkista ulos puhalletut esineet voivat aiheuttaa vakavia vammoja ihmisille tai eläimille.

- Imuritilän edessä ei saa olla mitään esineitä puhallustilan aikana.
- Älä koskaan suuntaa ilmasuihkua ihmisiä tai eläimiä kohti.

⚠ VARO! Loukkaantumisvaara ja omaisuusvahingon vaara. Laitteen voimakas ilmasuihku ja melu voivat aiheuttaa vammoja ja paniikkia ihmisille ja eläimille. Eläimet voivat paa-paniikissa ja aiheuttaa muita vahinkoja. Voimakas melu voi aiheuttaa kuulovaurioita.

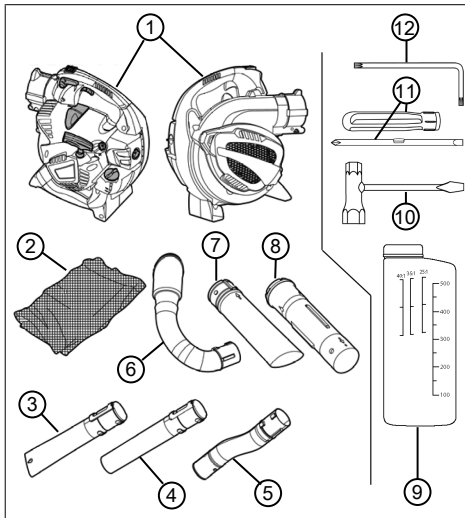
- Käytä laitetta vain, kun työskentelyalueella ei ole henkilöitä tai eläimiä.
- Älä imuroi laitteella pieneläimiä.
- Noudata turvaetäisyyttä ja kytke laite pois päältä, jos ihmisiä tai eläimiä tulee lähietäisyydelle.
- Älä käytä laitetta sairaaloiden, vanhainkotien tai vastaavien laitosten läheisyydessä.

HUOMAUTUS! Laitteavaurioiden vaara. Imuroidut nesteet vahingoittavat laitetta. Märät lehdet ja märkä ruoho tukkivat laitteen. Imuroidut oksat, lasinsirpaleet, teräväreunaiset esineet, metallinkappaleet, kivet ja muut esineet vahingoittavat silpupamisterää ja roottoria.

- Älä imuroi nesteitä, märkiä lehtiä tai märkää ruohoa.
- Älä imuroi mitään yllä mainittuja esineitä.

2.3 Toimitussisältö

Laitte ja kaikki lisätarvikkeet toimitetaan laatikossa. Toimitus sisältää tässä mainitut osat. Tarkista, ovatko kaikki osat mukana:




Nro	Osa
1	Puutarhaimuri/-puhallin
2	Kantohihnalla varustettu keruusäkki
3	Alapuhallusputki, litteä suutin
4	Alapuhallusputki, pyöreä suutin
5	Yläpuhallusputki, käyrä
6	Poistoilmaputki
7	Alaimuputki
8	Yläimuputki
9	Polttoaineen sekoituskanisteri
10	Sytytystulppa-avain ja ruuvinväännin

Nro	Osa
11	Ruuvinvääntimen kahva ja varsi ura- ja ristikantaruuveille
12	Torx®-kulmaruuvinväännin

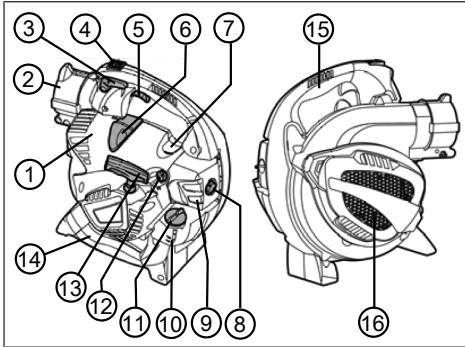
2.4 Laitteessa käytettävät merkinnät

Symboli	Merkitys
	Virtakytkin. Tämä kytkin on aina I-asennossa (päällä). Kun kytkin kytketään 0-asentoon, laite sammuu välittömästi.
	Symboli kaasun lukitusvivussa. Ala-asennossa moottorin kierroslukua voidaan muuttaa kaasukahvalla. Lukitus yläasennossa moottori käy suurimmalla kierrosluvulla.
	Imuritilään merkitty nuoli. Työnnä ruuvinväännin imuritilään ylempään sivuaukkoon ritilän avaamiseksi.
	Symboli polttoainesäiliön korkissa. Täytä seosta, jonka sekoitussuhde on 40:1 eli 40 osaa bensiiniä : 1 osa kaksitahtiöljyä
	Täyttömäärän ilmaisin polttoainesäiliössä
	Kaasuttimen säädön symbolit: <ul style="list-style-type: none"> ■ L = vähemmän polttoainetta bensiini-öljyseoksessa moottorin ollessa lämmin ■ H = enemmän polttoainetta bensiini-öljyseoksessa moottorin ollessa kylmä
	Tyyppikilvessä olevat symbolit: laitteen paino ilman lisätarvikkeita

Symboli	Merkitys
	Tyyppikilvessä olevat symbolit: Taattu äänitehotaso [dB(A)]

2.5 Tuotteen yleiskuva

Tässä kappaleessa kuvataan puutarhaimurin/-puhaltimen osat ja hallintalaitteet. Lisätarvikkeet, katso Luku 2.3 "Toimitussisältö", sivu 241.



Nro	Osa
1	Moottorin suojus
2	Yläpuhallusputken ja poistoilmaputken liittämiskappale
3	Kaasun lukitusvipu
4	Virtakytkin
5	Kaasukahva
6	Sytytystulpan pistoke
7	Esirikastinpainike
8	Ilmansuodatinruuvi
9	Ilmansuodatinkotelo
10	Polttoainesäiliö
11	Polttoainesäiliön korkki
12	Rikastimen kääntönuppi
13	Käynnistyskahva
14	Alakahva
15	Yläkahva

Nro	Osa
16	Imuritulä. Imuritulän alla: silppuamisterä ja roottori

3 TURVALLISUUSOHJEET

VARO! **Kuulovaurion vaara.** Laitteesta lähtee käytön aikana erittäin kova ääni. Se voi vaurioittaa käyttäjän tai lähistöllä olevien ihmisten tai eläinten kuuloa.

- Käytä kuulonsuojaimia.
- Noudata turvaetäisyyttä ihmisiin ja eläimiin. Kytke laite pois päältä, jos ihmisiä tai eläimiä tulee lähietäisyydelle.

HUOMAUTUS Tutustu ehdottomasti laitteen käyttöohjeeseen. Opettele erityisesti, miten laite pysäytetään välittömästi.

3.1 Käyttäjät

- Laitetta eivät saa käyttää alle 16-vuotiaat nuoret tai henkilöt, jotka eivät ole lukeneet käyttöohjetta. Noudata mahdollisia käyttäjän vähimmäisikää koskevia kansallisia turvallisuusmääräyksiä.
- Jos käytät tämän kaltaista laitetta ensimmäistä kertaa: Pyydä laitteen myyjää tai muuta asiantuntijaa opettamaan, miten laitetta käsitellään. Voit myös osallistua käyttökoulutukseen.
- Laitetta käyttävän henkilön on oltava levännyt, terve ja toimintakykyinen. Jos käyttäjä ei terveydellisistä syistä saa rasittaa itseään, on kysyttävä lääkäreiltä, voiko hän käyttää laitetta.
- Laitetta ei saa käyttää alkoholin, huumeiden tai lääkkeiden vaikutuksen alaisena.

3.2 Henkilönsuojaimet

- Pään ja raajojen vammojen sekä kuulovaurioiden välttämiseksi on käytettävä määräysten mukaista vaateetusta ja suojavarustusta.
- Vaateetuksen on oltava tarkoituksenmukainen (ihonmyötäinen), eikä se saa estää liikkumista. Pitkät hiukset on ehdottomasti suojattava hiusverkolla. Älä koskaan käytä löysiä vaatteita tai muita varusteita, jotka voivat tarttua laitteeseen tai jotka mekanismi voi vetää laitteeseen, kuten esimerkiksi huiveja, leveitä paitoja tai pitkiä kaulaketjuja.

- Käytettäviä henkilönsuojaimia ovat:
 - kuulonsuojaimet (esim. kupusuojaimet), erityisesti päivittäisen työajan ylittäessä 2,5 tuntia
 - Suojalasit
 - tärinää ja iskuja vaimentavat, pitävät työ-käsineet
 - turvajalkineet, joissa on pitävä pohja ja teräskärki

3.3 Bensiinin ja öljyn käsittely

⚠ VAARA! Räjähdyksen- ja palovaara. Bensiini-ilma-seoksen pääsy ilmaan synnyttää räjähtävän ilmaseoksen. Jos polttoainetta käsitellään epäasianmukaisesti, sen leimahtaminen, räjähtäminen tai syttyminen voivat aiheuttaa vakavia vammoja tai kuoleman.

- Älä tupakoi bensiiniä käsitellessäsi.
- Käsittele bensiiniä aina ulkosalla, ei koskaan suljetuissa sisätiloissa.
- Seuraavia toimintaohjeita on ehdottomasti noudatettava.
 - Kuljeta ja säilytä bensiiniä ja öljyä ainoastaan niille tarkoitetuissa astioissa. Varmista, että lapset eivät pääse käsiksi varastoituun bensiiniin tai öljyyn.
 - Maaston saastumisen estämiseksi eli ympäristön suojelemiseksi varmista, ettei bensiiniä tai öljyä pääse tankkaamisen yhteydessä maahan. Käytä tankkaamiseen suppiloa.
 - Älä koskaan tankkaa laitetta suljetussa tilassa. Lattialle voi kerääntyä bensiinihöyryjä, ja ne voivat leimahtaa tai jopa räjähtää.
 - Jos bensiiniä läikkyä, pyyhi se välittömästi pois laitteen päältä ja maasta. Anna bensiinin pyyhkimiseen käyttämäsi kangaskappaleiden kuivua hyvin tuuletetussa paikassa ja hävitä ne vasta sitten. Muuten ne voivat syttyä äkillisesti itsestään.
 - Lääkkyneestä bensiinistä muodostuu bensiinihöyryjä. Sen vuoksi älä käynnistä laitetta läikkymispaikassa vaan vähintään 3 metrin päässä siitä.
 - Vältä ihokosketusta mineraaliöljytuotteisiin. Älä hengitä bensiinihöyryjä. Käytä tankkatesasi aina suojakäsineitä. Vaihda ja puhdista suojavaatteet säännöllisesti.
 - Varmista, ettei bensiiniä päädy vaatteillesi. Jos bensiiniä on päässyt vaatteillesi, vaihda ne välittömästi.

- Älä koskaan tankkaa laitetta moottorin käytössä tai ollessa kuumentunut.

3.4 Turvalliset työolosuhteet

- Käytä laitetta aina ulkosalla, ei koskaan suljetuissa sisätiloissa.
- Työskentele vain päivänvalossa tai erittäin kirkkaassa keinovalaistuksessa.
- Poista ennen työskentelyn aloittamista vaaralliset aineet ja esineet työskentelyalueelta, esim. räjähtävät ja helposti syttyvät aineet, kuuma tuhka, palamisjäähmät, hehkuvat savukkeet, oksat, lasinsirut, teräväreunaiset esineet, metallinkappaleet ja kivet.
- Varmista tukeva asento. Vältä märkää ja liukasta maata.
- Liiku työskennellessäsi hitaasti ja varovasti. Älä juokse. Varo esteitä.

3.5 Ihmisten ja eläinten turvallisuus sekä omaisuuden varjeleminen

- Käytä laitetta vain niihin töihin, joihin se on tarkoitettu. Käyttötarkoituksesta poikkeava käyttö voi aiheuttaa vammoja ja aineellisia vahinkoja.
- Kytke laite päälle vain, kun työskentelyalueella ei ole henkilöitä tai eläimiä.
- Noudata turvaetäisyyttä ihmisiin ja eläimiin. Kytke laite pois päältä, jos ihmisiä tai eläimiä tulee lähietäisyydelle.
- Älä koskaan suuntaa moottorin pakoputkea ihmisiin tai eläimiin taikka herkästi syttyviin aineisiin tai esineisiin.
- Älä tartu imu- ja tuuletusritilään moottorin ollessa käynnissä. Pyörivät laitteen osat voivat aiheuttaa vammoja.
- Kytke laite pois päältä aina, kun et tarvitse imurointi- tai puhallustoimintoa – esimerkiksi siirtyessäsi työskentelyalueelta toiselle, huolto- ja puhdistustöiden ajaksi sekä bensiiniöljyseoksen lisäämistä varten.
- Tapaturman sattuessa kytke laite välittömästi pois päältä lisävammojen ja -vaurioiden välttämiseksi.
- Epäasianmukainen käyttö ja huolto voivat lisätä laitteen synnyttämää melua ja tärinää. Ne aiheuttavat haittaa terveydelle. Kytke laite tällöin välittömästi pois päältä ja korjauta se valtuutetussa huoltokorjaamossa.
- Älä käytä laitetta, jos siinä on kuluneita tai vioittuneita osia. Kuluneet tai vioittuneet laitteen osat voivat aiheuttaa vakavia vammoja.

- Käytä laitetta ainoastaan kunkin työtehtävän vaatimalla moottorin kierrosluvulla. Vältä enimmäiskierrosluvun käyttöä melun ja tärinän vähentämiseksi.
- Pidä työpäivien aikana riittävän pitkiä taukoja, jotta ehdit toipua melun ja tärinän vaikutuksista. Suunnittele työt niin, että voimakkaasti tärisevien laitteiden käyttö jakautuu useille päiville.
- Laitteen pitkäaikainen käyttö altistaa käyttäjän tärinälle ja voi aiheuttaa verenkiertohäiriöitä (valkosormisuutta). Riskin pienentämiseksi käytä käsineitä ja pidä kätesi lämpiminä. Jos valkosormisuuden oireita esiintyy, haakeudu välittömästi lääkärin hoitoon. Oireita ovat mm. tunnottomuus, herkkyyden häviäminen, pistely, kutina, särky, voimien väheneminen sekä ihon värin tai kunnon muuttuminen. Tavallisesti oireet ilmenevät sormissa, kämmenissä tai pulssissa. Mitä matalampi lämpötila, sitä suurempi vaara.
- Säilytä laite lasten ulottumattomissa.

3.6 Laiteturvallisuus

- Käytä laitetta vain seuraavin edellytyksin:
 - Laite ei ole likainen eikä varsinkaan bensisiin tai öljyn likaama.
 - Laitteessa ja varsinkaan suojaritiloissa ei näy vaurioita tai kulumia.
 - Kaikki hallintalaitteet toimivat.
 - Laitteeseen on asennettu kaikki käyttötavan edellyttämät tarvikkeet.
- Älä ylikuormita laitetta. Se on tarkoitettu kevyeen työskentelyyn yksityiskäytössä. Ylikuormitus vaurioittaa laitetta.
- Älä ime laitteella oksia, lasinsiruja, teräväreunaisia kappaleita, metallinpaloja, kiviä tai muita esineitä. Ne vaurioittavat silppuamisterrää ja roottoria.
- Älä koskaan tuki imu- ja tuuletusrilää käytön aikana, jotta moottori ei ylikuormitu.
- Kytke laite välittömästi pois päältä, jos moottori alkaa täristä epätavallisesti ja voimakkaasti. Laitteessa on silloin vika.
- Älä käytä laitetta, jos siinä on kuluneita tai vioittuneita osia. Vaihda vioittuneiden osien tilalle aina valmistajan alkuperäiset varaosat. Jos laitetta käytetään, vaikka siinä on kuluneita tai viallisia osia, valmistajalle ei voida esittää takuuvaatimuksia.

4 LISÄTARVIKKEIDEN ASENTAMINEN JA IRROTTAMINEN

Aseta puutarhaimuri/-puhallin tasaiselle ja vaakaalle alustalle lisätarvikkeiden asennusta ja irrottamista varten.

Lisätarvikkeet ovat suurikokoisia. Varmista siksi, että tilaa on riittävästi lisätarvikkeiden käsittelemiseen.

4.1 Asennus puhallusta varten

Yläpuhallusputken kiinnittäminen liitäntäkappaleeseen (01)

1. Kohdista yläpuhallusputki [käyrä] (01/1) laitteessa olevaan liitäntäkappaleeseen (01/2), niin että kiila (01/3) ja ura (01/4) ovat kohdakkain. Yläpuhallusputken molempien kohoumien (01/5) on osoitettava alaspäin.
2. Työnnä yläpuhallusputki (01/1) liitäntäkappaleeseen (01/2), kunnes kuulet liitäntäkappaleen salvan (01/6) lukittuvan.

Alapuhallusputken kiinnittäminen yläpuhallusputkeen (02)

Alapuhallusputkia on kahdenlaisia:

- varustettu litteällä suuttimella: muodostaa litteän ilmasuihkon raskaiden, märkien lehtien ja roskien puhaltamiseen
- varustettu pyöreällä suuttimella: muodostaa pyöreän ilmasuihkon kevyiden, kuvien lehtien ja roskien puhaltamiseen

Alapuhallusputkessa on pitkittäisura (02/3) ja siihen yhdistyvät poikittaisurat (02/6), (02/7). Nokka (02/4) kierretään kiinni etupoikittaisuraan (02/6). Takapoikittaisuraa (02/7) ei käytetä.

1. Kohdista alapuhallusputki (02/1) yläpuhallusputkeen (02/2) siten, että pitkittäisura (02/3) ja nokka (02/4) ovat kohdakkain.
2. Työnnä alapuhallusputki (02/1) yläpuhallusputkeen (02/2) vasterengaseen (02/5) asti, mutta ei sitä pidemmälle. Tässä asennossa nokka (02/4) on täsmälleen etupoikittaisuran (02/6) kohdalla.
3. Käännä alapuhallusputkea myötäpäivään 90°, kunnes se lukittuu paikalleen.

i HUOMAUTUS Kootun putken pituutta ei voi muuttaa. Alapuhallusputkea (02/1) ei voida työntää yläpuhallusputkeen vasterengasta (02/5) pidemmälle. Takapoikittaisuraa (02/7) ei siis käytetä.

4.2 Puhallusputkien irrottaminen

Alapuhallusputken irrottaminen yläpuhallusputkesta (03)

1. Käännä alapuhallusputkea (03/1) vastapäivään 90°. Tässä asennossa yläpuhallusputken (03/3) nokka (03/2) on pitkätsurisassa (03/4).
2. Vedä alapuhallusputki (03/1) irti yläpuhallusputkesta (03/3).

Yläpuhallusputken irrottaminen liitäntäkappaleesta (04)

1. Työnnä syytystulppa-avaimen ruuvinväänin (04/1) vaakasuorassa liitäntäkappaleen salvan aukkoon (04/2), niin että ruuvinväänin leivin kohta on salvan alla.
2. Käännä ruuvinväänintä 90°. Käännettäessä täytyy tuntua selvää vastustusta. Salva vapauttaa yläpuhallusputken (04/3). Ruuvinväänin pysyy paikallaan.
3. Vedä yläpuhallusputki (04/3) irti.

4.3 Asennus imurointia varten

Alaimuputken kiinnittäminen yläimuputkeen (05)

1. Kohdista alaimuputki (05/1) yläimuputkeen (05/2) siten, että molemmat nuolet (05/3) ja (05/4) ovat kohdakkain. Seuraavat osat ovat kohdakkain tässä asennossa:
 - nokat (05/5) ja kiinnitysreiat (05/6)
 - alaimuputken ura (05/7) ja yläimuputken nokka (05/8)
2. Työnnä imuputkia lujasti yhteen, kunnes tahtuu seuraavaa:
 - Nokat (05/5) lukittuvat kiinnitysreikiin (05/6).
 - Yläimuputki osuu alaimuputken rajoitusrenkaaseen (05/9).

Imuputket on nyt liitetty tukevasti toisiinsa. Niitä ei ole enää tarkoitus irrottaa enää toisistaan.

Laitteen imuritiilan avaaminen (06)

1. Pidä kiinni laitteesta (06/1).
2. Työnnä syytystulppa-avaimen ruuvinväänin (06/2) lujasti imuritiilan (06/4) ylempään sivuaukkoon (06/3).

! **HUOMAUTUS** Älä työnnä ruuvinväänintä etumaiseen sivuaukkoon, johon imuritiilään merkitty nuoli osoittaa!

3. Paina ruuvinväänintä yhdessä imuritiilan kanssa irti laitteesta. Imuritiilä kääntyy ylös.

Yläimuputken kiinnittäminen laitteeseen (07)

1. Pidä ylös kääntynyt ritilä paikallaan.
2. Kohdista yläimuputki (07/1) kotelon aukkoon (07/2) seuraavasti:
 - Poikittaisuran aukot (07/3) ja kotelon aukon kohomat (07/4) ovat kohdakkain.
 - Imuputki on käännetty siten, että molemmat nuolet (05/3) ja (05/4) ovat ylhäällä.
3. Työnnä yläimuputki (07/1) kotelon aukkoon (07/2) ja kierrä sitä voimakkaasti vastapäivään, kunnes se lukittuu paikalleen.

Poistoilmputken kiinnittäminen liitäntäkappaleeseen (08)

1. Kohdista poistoilmputki (08/1) laitteessa olevaan liitäntäkappaleeseen (08/2) siten, että kiila (08/3) ja ura (08/4) ovat kohdakkain. Poistoilmputken molempien kohoumien (08/5) on osoitettava alaspäin.
2. Työnnä poistoilmputki (08/1) liitäntäkappaleeseen (08/2) niin, että se kiinnittyy tukevasti paikalleen. Liitäntäkappaleen salpa (08/6) ei lukitu.

Keruusäkin kiinnittäminen poistoilmputkeen (09)

1. Avaa keruusäkin sisäänpuhallusaukossa (09/2) oleva tarranauha (09/1).
2. Työnnä keruusäkin sisäänpuhallusaukko (09/2) niin pitkälle poistoilmputken ulospuhallusliitäntän (09/3) päälle, että tarranauha (09/1) on paksumman kohdan (09/4) takana. Keruusäkin vetoketjun ja kantohihnan täytyy osoittaa ylöspäin.
3. Vedä tarranauha (09/1) tiukalle ja sulje se.
4. Vedä keruusäkistä tarkistaaksesi, onko se tukevasti kiinni poistoilmputken ulospuhallusliitäntässä (09/3).
5. Sulje keruusäkin vetoketju, jos se on auki.

Kantohihnan kiinnittäminen keruusäkkiin (10)

1. Kiinnitä kantohihnan karbiinihaka (10/1) keruusäkin renkasiin (10/2).
2. Nosta laitetta ja laita keruusäkin kantohihna vasemman olkapään yli. Säädä kantohihnan pituus solkea (10/3) liikuttamalla sellaiseksi, että voit kantaa keruusäkkiä mukavasti.

4.4 Keruusäkin ja imuputkien irrottaminen

Poistoilmputken irrottaminen liitäntäkappaleesta (11)

1. Vedä poistoilmputki (11/1) irti laitteesta olevasta liitäntäkappaleesta (11/2).

Poistoilmaputkea ei tarvitse irrottaa keruusäkistä.

Imuputken irrottaminen kotelon aukosta (12)

1. Kierrä imuputkea (12/1) voimakkaasti myötäpäivään, kunnes sen lukitus avautuu ja sen voi irrottaa. Imuritiilä (12/2) sulkeutuu.
2. Paina imuritiilää (12/2) laitetta vasten, kunnes se lukittuu paikalleen.

5 KÄYTTÖÖNOTTO

5.1 Laitteen tarkistus

Tarkista ennen työn aloittamista:

- Ovatko kaikki suojaritilät vahingoittumattomia? Korjauta vaurioituneet suojaritilät.
- Ovatko kaikki ruuvit tiukalla? Kiristä löysät ruuvit.
- Onko ylä- ja alakahva kiinnitetty tukevasti laitteeseen? Kiristä löysät kahvat.
- Ovatko silppuamisterä ja roottori imuritiilän alla vahingoittumattomia? Korjauta laitteen vahingoittuneet osat.
- Toimiiko kaasukahva helposti ja palaako se nopeasti takaisin lähtöasentoon, kun se päästetään irti? Jos näin ei ole, puhdista se. Korjauta, jos se on viallinen.
- Liikkuuko virtakytkin helposti I-asennosta 0-asentoon ja palaako se sitten automaattisesti takaisin? Jos näin ei ole, korjauta se.
- Onko sytytystulppa-avain kunnolla sytytystulpassa? Paina se kunnolla paikalleen, jos se on löysällä.
- Onko ilmansuodatin puhdas? Puhdista, jos se on likainen.
- Onko bensiinisäiliö täysi? Valmista bensiini-öljysekoitus ja lisää sitä.
- Ovatko kaikki kyseisen käyttötavan lisätarvikkeet asennettuina ja vahingoittumattomia? Asenna muut lisätarvikkeet. Vaihda vialliset lisätarvikkeet.
- Imurointi:
 - Onko keruusäkki kiinnitetty tukevasti poistoilmaputkeen? Jos näin ei ole, työnä keruusäkin sisäänpuhallusaukkoa pidemmälle poistoilmaputkeen ja kiristä tarrahihna.
 - Onko keruusäkki suljettu? Sulje keruusäkin vetoketju.

5.2 Bensiini-öljyseoksen valmistaminen ja tankkaaminen

HUOMAUTUS! Moottorivaurioiden vaara.

Pelkän bensiinin käyttö vaurioittaa moottoria ja tuhoaa sen. Valmistajalle ei tällöin voi esittää takuuvaateita.

- Käytä moottoria aina oikealla sekoitussuhteella valmistetulla bensiini-öljyseoksella.

Bensiini-öljyseoksen valmistaminen (13)

Kaksitahtimoottoria varten tarvittavat aineosat:

- Iyjytön, tuore bensiini, oktaaniluku vähintään 90. yli 2 kuukautta varastoitu bensiini sakkaantuu ja aiheuttaa moottorin toimintahäiriöitä.
- korkealaatuinen synteettinen kaksitahtiöljy

Näistä aineista täytyy valmistaa bensiini-öljyseos sekoitussuhteessa 40:1.

1. Pidä polttoaineen sekoituskanisteri (13/1) vaakasuorassa ja täytä tarvittava määrä bensiiniä:
 - Tarkista täytetty määrä oikeanpuoleisesta bensiiniasteikosta (13/2) "100–500" [ml].
 - Täytä bensiiniä merkkiin 300, 400 tai 500 ml asti (esim. 400 ml, katso kuva).
2. Pidä polttoaineen sekoituskanisteri (13/1) vaakasuorassa ja lisää tarvittava määrä kaksitahtiöljyä vasemmanpuoleisen öljyasteikon 40:1 seuraavaan viivaan asti (13/3).
3. Sulje polttoaineen sekoituskanisteri (13/1) ja ravista sitä useita kertoja voimakkaasti, jotta öljy ja bensiini sekoittuvat hyvin.

Bensiini-öljyseoksen tankkaaminen (14)

1. Sammuta laitteen moottori.
2. Aseta laite tasaiselle ja vakaalle alustalle. Polttoainesäiliön korkin on osoitettava ylöspäin.
3. Pyyhi polttoainesäiliön korkki, polttoainesäiliö ja niiden ympärillä olevat laitteen osat puhtaaksi, jotta polttoainesäiliöön ei pääse likaa bensiini-öljyseosta tankattaessa.
4. Kierrä polttoainesäiliön korkki (14/1) hitaasti auki, jotta paineistunut bensiini-ilmaseos pääsee purkautumaan säiliöstä (14/2) hitaasti. Jätä korkki (14/1) roikkumaan polttoainesäiliöstä.
5. Pistä suppilo (14/3) polttoainesäiliön täyttöistukkaan (14/4).
6. Täytä valmistamaasi bensiini-öljyseosta polttoaineen sekoituskanisterista (14/5) täyttö-

määrän ilmaisimen (14/6) yläreunaan tai polttoainesäiliön täyttöistukan (14/4) alareunaan asti, mutta ei sen enempää.

7. Vedä suppilo (14/3) polttoainesäiliön (14/2) aukosta ja kiristä korkki (14/1) lujasti kiinni.
8. Pyyhi läikkyneet bensiini-öljyseos pois laitteen pinnoilta ja alustalta.

6 MOOTTORIN KÄYTTÖ

⚠ VAARA! Moottorin pakokaasujen aiheuttama myrkytysvaara. Moottorin pakokaasujen hengittäminen voi aiheuttaa vakavan myrkytyksen. Myrkytys voi johtaa kuolemaan.

- Käytä laitetta aina ulkosalla, ei koskaan suljetuissa sisätiloissa.
- Älä hengitä pakokaasuja sisään.

6.1 Moottorin käynnistäminen

Aseta laite maahan ennen moottorin käynnistämistä. Laitteeseen asennetuille puhallus- tai imuputkille täytyy olla tarpeeksi liikkumatilaa.

Kylmäkäynnistys (15, 16, 17)

Jos moottori on kylmä eli kun laitetta ei ole käytetty yli 5 minuuttiin, suoritetaan kylmäkäynnistys.

1. Käännä rikastimen nuppi (15/1) myötäpäivään vasteeseen asti.
2. Paina esirikastinpainike (15/2) pohjaan noin 7–10 kertaa, mikä pumppaa bensiini-öljyseosta kaasuttimeen.
3. Tee seuraavat toimenpiteet samanaikaisesti:
 - Paina laitetta yläkahvasta (16/1) yhdellä kädellä lujasti alas maahan.
 - Vedä toisella kädellä käynnistyskahvaa (16/2) ensin hitaasti ja varovasti, kunnes tunnet selvää vastustusta, ja sen jälkeen nopeasti ja napakasti suoraan ylöspäin, kunnes tunnet jälleen selvää vastustusta (n. käsivarren mitan verran).
 - Anna käynnistysnarun kelautua takaisin, mutta älä päästä irti käynnistyskahvasta (16/2).
4. Toista edellinen menettely useita kertoja, kunnes moottori käynnistyy mutta sammuu vielä.
5. Käännä rikastimen nuppi (15/1) takaisin eli vastapäivään vasteeseen asti.
6. Tee seuraavat toimenpiteet samanaikaisesti:
 - Paina laitetta yläkahvasta (16/1) yhdellä kädellä lujasti alas maahan ja paina

kaasukahva (17/1) niin pitkälle kuin se menee.

- Vedä toisella kädellä käynnistyskahvaa (16/2) ensin hitaasti ja varovasti, kunnes tunnet selvää vastustusta, ja sen jälkeen nopeasti ja napakasti suoraan ylöspäin, kunnes tunnet jälleen selvää vastustusta (n. käsivarren mitan verran).
 - Anna käynnistysnarun kelautua takaisin, mutta älä päästä irti käynnistyskahvasta (16/2).
7. Toista edellinen menettely useita kertoja, kunnes moottori käynnistyy ja käy tasaisesti.
 8. Anna moottorin lämmetä:
 - Pidä kaasukahvaa (17/1) jonkin aikaa täysin painettuna, jotta moottori käy lämpimäksi.
 - Vapauta kaasukahva (17/1) hitaasti. Paina sitä uudestaan, jos moottori ei käy enää tasaisesti.
 - Päästä kaasukahvasta (17/1) irti, kun moottori on käynyt lämpimäksi. Se käy silloin tyhjäkäynnillä.

Lämminkäynnistys (15, 16, 17)

Kun moottori on vielä lämmin käytön jäljiltä eli se on sammutettu vasta hetki sitten, suoritetaan lämminkäynnistys. Siinä ei käytetä rikastinta.

1. Tarkista, että rikastimen nuppi on lähtöasennossa. Jos näin ei ole, käännä sitä vastapäivään vasteeseen asti.
2. Paina esirikastinpainike (15/2) pohjaan noin 2–3 kertaa, mikä pumppaa bensiini-öljyseosta kaasuttimeen.
3. Tee seuraavat toimenpiteet samanaikaisesti:
 - Paina laitetta yläkahvasta (16/1) yhdellä kädellä lujasti alas maahan.
 - Vedä toisella kädellä käynnistyskahvaa (16/2) ensin hitaasti ja varovasti, kunnes tunnet selvää vastustusta, ja sen jälkeen nopeasti ja napakasti suoraan ylöspäin, kunnes tunnet jälleen selvää vastustusta (n. käsivarren mitan verran).
 - Anna käynnistysnarun kelautua takaisin, mutta älä päästä irti käynnistyskahvasta (16/2).
4. Toista edellinen menettely useita kertoja, kunnes moottori käynnistyy mutta sammuu vielä.
5. Tee seuraavat toimenpiteet samanaikaisesti:
 - Paina laitetta yläkahvasta (16/1) yhdellä kädellä lujasti alas maahan ja paina

kaasukahva (17/1) niin pitkälle kuin se menee.

- Vedä toisella kädellä käynnistyskahvaa (16/2) ensin hitaasti ja varovasti, kunnes tunnet selvää vastustusta, ja sen jälkeen nopeasti ja napakasti suoraan ylöspäin, kunnes tunnet jälleen selvää vastustusta (n. käsivarren mitan verran).
- Anna käynnistysnarun kelaautua takaisin, mutta älä päästä irti käynnistyskahvasta (16/2).

6. Toista edellinen menettely useita kertoja, kunnes moottori käynnistyy ja käy tasaisesti.

F HUOMAUTUS Jos rikastin on kytketty vahingossa: Käännä rikastimen nuppi vastapäivään lähtöasentoon ja toista lämminkäynnistys niin monta kertaa, että moottori käynnistyy.

6.2 Moottorin kierrosluvun muuttaminen

Käytä moottoria alhaisella kierrosluvulla kevyen, kuivan aineksen ja roskien yhteydessä ja suu-remmalla kierrosluvulla, kun aines ja roskat ovat märkiä ja raskaita.

Kierrosluvun portaaton säätö (17)

1. Paina kaasukahvaa (17/1) niin pitkälle, että haluttu kierrosluku saavutetaan. Kaasukahvan pääteasenossa moottori käy suurimmalla kierrosluvulla.
2. Vaihdettaessa paikkaa imurointi- tai puhallustilassa: Päästä kaasukahva (17/1) irti. Moottori käy silloin tyhjäkäynnillä.

Jatkuvan enimmäiskierrosluvun asettaminen (17)

1. Vedä kaasun lukitusvipua (17/2) ylöspäin, kunnes se lukittuu kaasukahvan (17/1) kanssa.
2. Enimmäiskierrosluvun peruuttaminen: Paina kaasun lukitusvipua (17/2) alaspäin. Moottori käy silloin tyhjäkäynnillä.

6.3 Moottorin sammuttaminen (17)

1. Moottorin asettaminen tyhjäkäynnille:
 - Paina kaasun lukitusvipua (17/2) alaspäin tai
 - Päästä kaasukahva (17/1) irti.
2. Paina virtakytkin (17/3) 0-asentoon ja pidä sitä painettuna, kunnes moottori sammuu.
3. Päästä virtakytkin (17/3) irti. Se palaa takaisin I-asentoon.

7 KÄYTTÖTAVAT

7.1 Työskentely puhallustilassa (18)

Puhallustilassa laitetta voidaan kantaa yhdellä kädellä.

⚠ VAROITUS! Laitteen pyörievien osien aiheuttama vakavien vammojen vaara. Jos imuritiellä on auki ja turvakytkin jumiutunut, silppuamisterä ja roottori voivat aiheuttaa vakavia vammoja.

- Älä koskaan käytä laitetta, jos imuritiellä on auki ja turvakytkin jumiutunut.

⚠ VARO! Loukkaantumisvaara ja omaisuusvahingon vaara. Ilmavirta ja puhallettava aines voivat aiheuttaa vammoja ihmisille ja eläimille ja aiheuttaa likaantumista.

- Varmista ehdottomasti, etteivät ilmavirta ja puhallettava aines aiheuta haittaa ihmisille tai eläimille eivätkä vaurioita esineitä.
- Ota huomioon tuulen suunta.

F HUOMAUTUS Älä koskaan työskentele vastatuuleen, sillä se aiheuttaa likaantumiskehityksen it-sellesi ja takanasi oleville ihmisille.

1. Asenna puhallusputket (katso *Luku 4.1 "Asennus puhallusta varten"*, sivu 244).
2. Käynnistä moottori (katso *Luku 6.1 "Moottorin käynnistäminen"*, sivu 247).
3. Nosta laitetta yläkahvasta (18/1) yhdellä kädellä.
4. Säädä moottorin kierroslukua työskentelyn aikana puhallettavan materiaalin mukaan (katso *Luku 6.2 "Moottorin kierrosluvun muuttaminen"*, sivu 248):
 - alhainen kierrosluku: kevyelle, kuivalle materiaalille, esim. lehduille, leikatulle ruoholle, lastuille, jyville ja roskille
 - keskitasoisen kierrosluku: keskikokoiselle ja -painoiselle materiaalille, esim. marille lehduille
 - korkea kierrosluku: hyvin painavalle tai märälle materiaalille, esim. vastasataneelle lumelle tai karkealle lialle

7.2 Työskentely imurointitilassa (19)

Imurointitilassa laitteesta on pidettävä kiinni molemmilla käsillä. Laita keruusäkki kantohihnasta vasemman olkapään yli.

HUOMAUTUS! **Laitevaurioiden vaara.** Imuroidut nesteet vahingoittavat laitetta. Märät lehdet ja märkä ruoho tukkivat laitteen. Imuroidut oksat, lasinsirpaleet, teräväreunaiset esineet, metallinkappaleet, kivet ja muut esineet vahingoittavat silppuamisterää ja roottoria.

- Älä imuroi nesteitä, märkiä lehtiä tai märkää ruohoa.
- Älä imuroi mitään yllä mainittuja esineitä.

i HUOMAUTUS Älä imuroi laitteella pieneläimiä.

1. Asenna imuputki ja keruusäkki (katso *Luku 4.3 "Asennus imurointia varten", sivu 245*).
2. Moottorin käynnistäminen:
 - Irrota keruusäkin poistoilmaputki laitteen liitäntäkappaleesta, jotta voit asettaa laitteen maahan moottorin käynnistämiseksi.
 - Käynnistä moottori (katso *Luku 6.1 "Moottorin käynnistäminen", sivu 247*).
3. Laita keruusäiliö kantomihnasta (19/1) vasemman olkapään yli. Keruusäkin täytyy riippua vapaana olkapäältä eikä se saa kiertyä, jotta se voi täytyä esteettä.
4. Nosta laitetta yläkavasta (19/2) oikealla kädellä.
5. Työnnä vasemmalla kädellä keruusäkin poistoilmaputki liitäntäkappaleeseen, kunnes se kiinnittyy tukevasti paikalleen.
6. Ota laitteesta kiinni molemmilla käsillä: yläkavasta (19/2) ja alakavasta (19/3).
7. Työskentelyn aikana:
 - Käytä laitetta keskitason/korkealla kierrosluvulla.
 - Pidä imuputken imuaukot vain muutaman senttimetrin korkeudella maasta.
 - Älä täytä keruusäkkiä aivan täyteen. Jos keruusäkki on täysi, imuteho heikkenee.
 - Jos olet imuroinut vaarallisen esineen: Sammuta heti moottori ja poista esine. Tarkista, onko silppuamisterä tai roottori vaurioitunut.
8. Keruusäkin tyhjentäminen:
 - Sammuta moottori (katso *Luku 6.3 "Moottorin sammuttaminen (17)", sivu 248*).
 - Vedä keruusäkin poistoilmaputki irti laitteen liitäntäkappaleesta ja laske laite alas.

- Avaa keruusäkin vetoketju ja ravistele se tyhjäksi.

8 HUOLTO JA HOITO

Asianmukainen huolto ja hoito ovat välttämättömiä laitteen toimivuuden ja turvallisuuden kannalta. Toimi seuraavasti:

- Tee huolto- ja hoitotöitä vain, jos käytettävissäsi on tarvittavat tiedot ja työvälineet.
- Odota, kunnes moottori on kokonaan jäähtynyt.
- Käytä suojakäsineitä.
- Vaihda kuluneiden tai vioittuneiden laitteen osien tilalle aina valmistajan alkuperäisvaraosat.
- Et saa suorittaa itse muita kuin tässä käyttöohjeessa kuvattuja huolto- ja hoitotöitä. Teetä muut työt valtuutetussa huoltokorjaamossa. Jos kieltoa ei noudateta, valmistajan takuu raukeaa.

Tässä mainittujen huolto- ja hoitotöiden suoritusvälit ilmenevät huoltotaulukosta (katso *Luku 8.6 "Huoltosuunnitelma", sivu 251*).

8.1 Ilmansuodattimen puhdistaminen ja vaihtaminen (20)

1. Ilmansuodattimen irrottaminen:
 - Avaa ilmansuodatinruuvia (20/1), kunnes ilmansuodatinkotelo (20/2) irtaota.
 - Poista ilmansuodatinkotelo (20/2).
 - Vedä suodatinsieni (20/3) irti tapista (20/4).
2. Puhdistus:
 - Paina suodatinsieni (20/3) irti ja pese se vedellä ja saippualla. Älä käytä puhdistamiseen bensiiniä tai muita liuottimia.
 - Anna suodatinsienen (20/3) kuivua kunolla, kunnes siinä ei ole enää yhtään vettä. Kosteaa suodatinta voi aiheuttaa moottorin käynnistysvaikeuksia.
 - Pyyhi ilmansuodatinkotelo (20/2) huolellisesti puhtaaksi siivousliinalla.
3. Vaihdo:
 - Vaihda suodatinsieni, jos se ei enää ole joustava tai jos se murenee.
4. Ilmansuodattimen asentaminen:
 - Laita suodatinsieni (20/3) tappiin (20/4) ja työnnä sitä vasteeseen asti.
 - Kiinnitä ilmansuodatinkotelo (20/2) vasteeseen asti ja pidä se painettuna.

- Ruuvaa ilmansuodatinruuvia (20/1) kiinni, kunnes ilmansuodatinkotelo (20/2) pysyy kunnolla paikallaan.

On suositeltavaa vaihdattaa se valtuutetussa huoltokorjaamossa.

1. Laitteen valmistelu:

- Polttoainesäiliön tyhjentäminen: Anna moottorin käydä niin pitkään, että se sammuu itseksensä.
- Aseta laite tasaiselle ja vakaalle alustalle. Polttoainesäiliön korkin on osoitettava ylöspäin.
- Pyyhi polttoainesäiliön korkki, polttoainesäiliö ja niitä ympäröivät laitteen osat puhtaaksi, jotta polttoainesäiliöön ei pääse likaa.

2. Polttoainesuodattimen tarkistaminen ja vaihtaminen:

- Kierrä polttoainesäiliön (22/2) korkki (22/1) auki. Jätä korkki (22/1) roikkumaan polttoainesäiliöstä.
- Vedä imupää (22/3) metallikoukulla pois polttoainesäiliöstä (22/2).
- Tarkista polttoainesuodatin (22/4). Jos huopa on kovettunut, likainen tai tukkiutunut: Vedä polttoainesuodatin (22/4) irti ja työnnä uusi polttoainesuodatin imupään.

3. Työnnä imupää (22/3) takaisin polttoainesäiliöön (22/2).

4. Bensiini-öljyseoksen valmistaminen ja tankkaaminen:

- katso *Luku 5.2 "Bensiini-öljyseoksen valmistaminen ja tankkaaminen", sivu 246*

8.4 Kaasuttimen säädöt (23)

Laitteessa on seuraavat kaasuttimen säätöruuvit:

- L = tyhjäkäynnin seossäätöruuvi (23/1): vähemmän polttoainetta bensiini-öljyseoksessa moottorin ollessa lämmin
- H = täyskuormituksen seossäätöruuvi (23/2): enemmän polttoainetta bensiini-öljyseoksessa moottorin ollessa kylmä
- Tyhjäkäynnin säätöruuvi rikastimen nupissa (23/3)

Tätä säätöruuvia voidaan säätää vain erityisellä hylsyavaimella, joka ei sisälly toimitukseen.

HUOMAUTUS Kaasuttimen säätäminen on aina valtuutetun huoltoliikkeen tehtävä.

8.5 Laitteen ruuvien tarkistaminen/ kiristäminen (24)

Moottorin tärinä voi aiheuttaa laitteen ruuvien löystymisen. Laitteen ruuvien tarkistuksessa/kiristä-

8.2 Sytytystulpan huolto (21)

1. Sytytystulpan irrottaminen:

- Irrota sytytystulpan pistoke (21/1).
- Kierrä sytytystulppa (21/3) pois paikaltaan sytytystulppa-avaimella (21/2).

2. Sytytystulpan kunnan arvioiminen:

- Jos sytytystulppa on suklaanruskea: Moottori toimii oikein ja sytytystulppa on kunnossa. Tarvittaessa: Harjaa sytytystulppa (21/3) varovasti puhtaaksi ohut-harjaisella teräsharjalla (21/4).
- Jos sytytystulppa on nokinen, öljyinen tai sulanut tai siihen on muodostunut kuori tai sen kärjet ovat yhteydessä toisiinsa: Sytytystulppa on vioittunut. Vaihda sytytystulppa uuteen. Käytä määrätyn tyyppistä sytytystulppaa (katso *Luku 12 "Tekniset tiedot", sivu 254*).
- Jos sytytystulppa vioittuu uudelleen lyhyen käytön jälkeen, moottori ja kaasuttimen säädöt on tarkistettava valtuutetussa huoltokorjaamossa.

3. Kärkivälän mittaaminen:

- Mittaa rakotulkillla (21/5), onko kärkiväli (21/6) 0,6–0,7 mm. Jos ei ole, kopauta kärkiä varovasti toisiaan kohti tai taivuta niitä varovasti erilleen.

4. Jos vaihtoväli on saavutettu tai sytytystulppa on vioittunut:

- Vaihda sytytystulppa uuteen. Käytä määrätyn tyyppistä sytytystulppaa (katso *Luku 12 "Tekniset tiedot", sivu 254*).

5. Sytytystulpan asentaminen:

- Varmista, että sytytystulpan tiiviste (21/7) on paikallaan sytytystulpassa.
- Kierrä sytytystulppa (21/3) kiinni käsin ja kiristä se kunnolla sytytystulppa-avaimella (21/2).
- Kiinnitä sytytystulpan pistoke (21/1) tiiviisti takaisin paikalleen.

8.3 Polttoainesuodattimen tarkistaminen ja vaihtaminen (22)

Huopamainen polttoainesuodatin sijaitsee polttoainesäiliön imupäässä. Kun polttoainesuodatin kovettuu, likaantuu tai tukkiutuu, moottoriin virtaa aiempaa vähemmän polttoainetta. Tällöin polttoainesuodatin on vaihdettava.

tyksessä käytetään seuraavia toimitukseen sisältyviä työkaluja:

- Torx®-kulmaruuvinväännin (24/1)
 - ruuvinvääntimen kahva ja varsi ura- ja ristikantaruuveille (24/2)
 - sytytystulppa-avain ja ruuvinväännin (24/3)
1. Aseta sopiva työkalu ruuviin.
 2. Kiristä ruuvi kääntämällä sitä lyhyellä nykyisellä myötöpäivään.

! HUOMAUTUS Kaasuttimen säätöruuvia ei saa kääntää. Siksi toimitukseen ei sisälly avainta tälle säätöruuville.

8.6 Huoltosuunnitelma

Seuraavat ohjeet koskevat normaaleja käyttöolosuhteita. Erityisolosuhteissa, kuten esim. päivittäisen työajan ollessa erityisen pitkä tai hyvin liikkaisissa työolosuhteissa, täytyy ilmoitettuja huoltovälejä lyhentää vastaavasti.

Osia vaihdettaessa saa käyttää ainoastaan alkuperäisvaraosia.

Huoltoväli	Osat	Suoritettavat työt
Ennen töiden alkua	■ Koko laite	Silmämääräinen tarkistus, kunnon tarkistus
	■ Hallintalaitteet	Toimintatarkastus
	■ Kaasutin	Tarkasta tyhjäkäynnin säätö
	■ Tärinänvaimennusosat	Tarkista
Työskentelyn jälkeen	■ Koko laite	Puhdista
Aina tankkauksen jälkeen	■ Koko laite	Silmämääräinen tarkistus, kunnon tarkistus
	■ Hallintalaitteet	Toimintatarkastus
	■ Kaasutin	Tarkasta tyhjäkäynnin säätö
100 käyttötunnin välein	■ Sytytystulppa	Vaihda
12 kuukauden välein	■ Ilmansuodatin	Puhdista
	■ Säiliössä oleva polttoainesuodatin	Vaihda
Toiminnassa häiriöitä	■ Ilmansuodatin	Puhdista
	■ Säiliössä oleva polttoainesuodatin	Tarkista
	■ Sytytystulppa	Kärkivälin säätö
	■ Kaikki saavutettavissa olevat ruuvit (paitsi säätöruuvit)	Tarkista
	■ Tärinänvaimennusosat	Tarkista
	■ Kaasukahva	Puhdista tai vaihda ¹⁾
	■ Virtakytkin	Puhdista tai vaihda ¹⁾
	■ Äänenvaimennin	Puhdista ¹⁾

Huoltoväli	Osat	Suoritettavat työt
Vika	■ Ilmansuodatin	Vaihda
	■ Säiliössä oleva polttoainesuodatin	Vaihda
	■ Tärinänvaimennusosat	Vaihda ¹⁾
	■ Äänenvaimennin	Vaihda ¹⁾
	■ Käynnistysnaru	Vaihda ¹⁾
	■ Keruusäkki	Vaihda
	■ Turvatarrat	Vaihda
Tarvittaessa	■ Ilmansuodatin	Puhdista tai vaihda
	■ Säiliössä oleva polttoainesuodatin	Vaihda
	■ Kaasutin	Säädä tyhjäkäynti ¹⁾
	■ Jäähdytysilman tulo	Puhdista
	■ Kaikki saavutettavissa olevat ruuvit (paitsi säätöruuvit)	Jälkikiristä
	■ Tärinänvaimennusosat	Tarkista
	■ Bensiinin ja kaksitahtiöljyn kanisteri	Puhdista

1) Työn saa suorittaa vain jälleenmyyjä tai valtuutettu huoltokorjaamo.

9 OHJEET HÄIRIÖTILANTEISSA

Häiriö	Syy	Korjaus
Moottori ei käynnisty tai käynnisty vaivoin.	Moottoria ei ole käynnistetty oikein.	katso <i>Luku 6.1 "Moottorin käynnistäminen"</i> , sivu 247
	Sytytystulppa on likainen tai vioittunut tai kärkiväli väärä.	katso <i>Luku 8.2 "Sytytystulpan huolto (21)"</i> , sivu 250
	Ilmansuodatin on likainen.	katso <i>Luku 8.1 "Ilmansuodattimen puhdistaminen ja vaihtaminen (20)"</i> , sivu 249
	Kaasuttimen säädöt eivät ole kohdallaan.	Ota yhteyttä valtuutettuun huoltokorjaamoon.
	Imuritiilä on auki eikä imuputkea ole kiinnitetty.	Sulje imuritiilä tai asenna imuputki (katso <i>Luku 4.3 "Asennus imurointia varten"</i> , sivu 245).
	Puhallusputkea ei ole kiinnitetty.	Asenna puhallusputki (katso <i>Luku 4.1 "Asennus puhallusta varten"</i> , sivu 244).

Häiriö	Syy	Korjaus
Moottori käynnistyy mutta käy pienellä teholla.	Ilmansuodatin on likainen tai suodatinsieni on kulunut.	katso <i>Luku 8.1 "Ilmansuodattimen puhdistaminen ja vaihtaminen (20)", sivu 249</i>
	Kaasuttimen säädöt eivät ole kohdallaan.	Ota yhteyttä valtuutettuun huoltokorjaamoon.
Moottori ei käy tasaisesti eikä kierrosluku kasva kaasutettaessa.	Sytytystulppa on likainen tai vioittunut tai kärkiväli väärä.	katso <i>Luku 8.2 "Sytytystulpan huolto (21)", sivu 250</i>
	Kaasuttimen säädöt eivät ole kohdallaan.	Ota yhteyttä valtuutettuun huoltokorjaamoon.
	Keruusakki on täynnä tai likaantunut.	Tyhjennä keruusakki (katso <i>Luku 7.2 "Työskentely imurointitilassa (19)", sivu 248</i>). Ravistele keruusakki tyhjäksi. Poista kiinni tarttunut imuroitu materiaali käsiharjalla.
Moottorin pakokaasu haisee pahalta ja on sinertävää.	Bensiini-öljyseoksessa on liikaa öljyä.	Tankkaa sekoituspuhteeltaan oikeaa bensiini-öljyseosta. katso <i>Luku 12 "Tekniset tiedot", sivu 254</i> katso <i>Luku 5.2 "Bensiini-öljyseoksen valmistaminen ja tankkaaminen", sivu 246</i>
	Kaasuttimen säädöt eivät ole kohdallaan.	Ota yhteyttä valtuutettuun huoltokorjaamoon.
Moottori tärisee epätavallisesti ja voimakkaasti.	Laitteen/moottorin osia on irronnut tai vaurioitunut.	<ol style="list-style-type: none"> 1. Sammuta moottori. 2. Tarkista, onko laitteessa vaurioita. 3. Tarkasta sytytystulppa (katso <i>Luku 8.2 "Sytytystulpan huolto (21)", sivu 250</i>). 4. Ota yhteyttä valtuutettuun huoltokorjaamoon.

10 KULJETTAMINEN

Laitteen kuljettaminen kahden käsiteltävän alueen välillä

- Sammuta moottori.
- Pidä kiinni laitteen molemmista kahvoista.
- Varmista, että imu- tai puhallusputket eivät häiritse ketään tai ole kenenkään tiellä.
- Älä kolhaise mitään imu- tai puhallusputkilla.

Laitteen kuljettaminen ajoneuvossa

- Sammuta moottori.
- Poista imu- ja puhallusputket, poistoilmaputki ja keruusakki laitteesta.

- Aseta ja kiinnitä laite paikalleen. Siten estetään laitteen kaatuminen kuljetuksen aikana ja bensiini-öljyseoksen valuminen ulos.
- Laita keruusakkiin kaikki siihen mahtuvat lisätarvikkeet ja sulje se. Siten ne eivät pääse liikkumaan autossa hallitsemattomasti ajon aikana.

11 SÄILYTYS

Jos laitetta ei käytetä 2–3 kuukauteen tai pitempään, on suoritettava seuraavat toimenpiteet vaurioiden välttämiseksi:

1. Polttoainesäiliön tyhjentäminen:

- Anna moottorin käydä niin pitkään, että se sammuu itseksensä. Silloin polttoainesäiliössä ja kaasuttimessa ei enää ole bensiini-öljyseosta, eikä sakkaa voi muodostua.

2. Laitteen puhdistaminen:

- Pyyhi koko laite tarvikkeineen puhtaaksi siivousliinalla. Älä käytä puhdistamiseen bensiiniä tai muita liuottimia.
- Ravistele keruusäkki tyhjäksi. Poista kiinni tarttunut imuroitu materiaali käsiharjalta.

- Poista lika kaikista laitteen aukoista (mm. imusäleiköstä ja moottorin jäähdytysaukoista).

- Avaa imuritulä ja puhdista silppuamisterä ja roottori. Öljyä silppuamisterä kevyesti käyttämällä puhdistusliinaa.

3. Sylinterin öljyäminen:

- Anna laitteen jäähtyä täysin.
- Irrota sytytystulpan pistoke ja ruuvaa sytytystulppa irti.
- Tiputa hieman öljyä sytytystulppa-aukkoon.
- Vedä käynnistyskahvasta hitaasti, jotta mäntä liikkuu ja öljy levittyy sylinteriin.
- Kierrä sytytystulppa tiiviisti takaisin ja kiinnitä sytytystulpan pistoke.

4. Säilytä laitetta mahdollisimman kuivassa tilassa.

12 TEKNISET TIEDOT

	442 Tuotenro: 127380
Mitat (P x L x K) [mm], ilman putkia	350 x 250 x 350
Paino [kg]	
■ puhallustarvikkeiden kanssa	4,7
■ imurointitarvikkeiden kanssa	5,8
Iskutilavuus [cm ³]	27,6
Moottorin maksimiteho [kW]	0,8
Moottorin enimmäiskierrosnopeus [min ⁻¹]	8300
Sytytystulppa	CHAMPION RCJ7Y
Polttoainesäiliön tilavuus [l]	0,4
Bensiini	Lyijytön, vähintään 90-oktaaninen
Öljy	Synteettinen kaksitahtiöljy
Polttoaineen sekoitussuhde [bensini : kaksitahtiöljy]	40:1
Mitattu äänenpainetaso L _{pA} [dB(A)]	93,9
Mittausstarkkuus	3
Mitattu äänitehotaso L _{wA} [dB(A)]	106,6
Taattu äänitehotaso [dB(A)]	109
Ilmavirtaus [m ³ /h]	
■ puhallustilassa	610
■ imurointitilassa	600

	442 Tuotenumero: 127380
Ilman enimmäisnopeus [m/s]	72
Mitattu tärinäarvo [m/s ²]	
■ yläkahva	2,0
■ alakahva	1,4
Mittaustarkkuus	1,5

13 ASIAKASPALVELU JA HUOLTO

Tuotevastuuta, korjauksia ja varaosia koskevissa kysymyksissä ota yhteyttä lähimpään AL-KO-huoltopisteeseen. Niiden yhteystiedot löydät internet-osoitteesta www.al-ko.com/service-contacts

14 YMPÄRISTÖN SUOJELU

Tätä laitetta käytettäessä ympäristön suojeleminen on ensisijaista, ja siitä on yhtä paljon hyötyä hyvien naapurussuhteiden kuin elinympäristönkin kannalta.

- Melun välttäminen on aktiivista ympäristön suojeleminen. Melu aiheuttaa terveyshaittoja. Varmista, että naapureille aiheutuu mahdollisimman vähän häiriöitä. Käytä laitetta vain paikakakunnalla sallittuina käyttöaikoina ja vain niin kauan, kuin on välttämätöntä.
- Noudata ehdottomasti bensiinin ja öljyn käsittelyä koskevia turvallisuusohjeita (katso *Luku*

15 TAKUU JA TUOTEVASTUU

Jos laitteessa esiintyy lakisääteisenä takuuajana materiaali- tai valmistusvirheitä, meillä on oikeus valintamme mukaan joko korjata ne tai vaihtaa virheellinen osa uuteen. Takuun voimassaoloaika määräytyy laitteen ostomaan lainsäädännön mukaan.

Takuu on voimassa vain, kun:

- tätä käyttöohjetta noudatetaan
- laitetta käsitellään asianmukaisesti
- käytetään alkuperäisvaraosia

Takuu raukeaa, jos:

- laitetta yritetään korjata omavaltaisesti
- laitteeseen tehdään omavaltaisia teknisiä muutoksia
- laitetta käytetään sen käyttötarkoituksen vastaisesti

Takuu ei koske:

- tavallisesta käytöstä johtuvia maalipinnan vaurioita
- kulutusosia, joita ei ole kehystetty varaosaluettelossa

Takuuaika alkaa siitä, kun ensimmäinen loppukäyttäjä ostaa laitteen. Ratkaiseva on ostokuitin päivämäärä. Ota yhteys laitteen myyjään tai lähimpään valtuutettuun huoltopisteeseen ja esitä takuutodistus ja alkuperäinen ostokuitti. Nämä ehdot eivät koske ostajan lakisääteisiä oikeuksia, jotka perustuvat virhevastuuseen.

ПЕРЕВОД ОРИГИНАЛЬНОГО РУКОВОДСТВА ПО ЭКСПЛУАТАЦИИ

Оглавление

1	Информация о руководстве по эксплуатации	256
1.1	Символы на титульной странице	257
1.2	Условные обозначения и сигнальные слова	257
2	Описание продукта	257
2.1	Использование по назначению	257
2.2	Случаи предусмотренного применения	257
2.3	Комплект поставки	258
2.4	Символы на устройстве	259
2.5	Обзор продукта	259
3	Указания по технике безопасности	260
3.1	Операторы	260
3.2	Средства индивидуальной защиты	260
3.3	Обращение с бензином и маслом	260
3.4	Безопасность на рабочем месте	261
3.5	Безопасность людей, животных и имущества	261
3.6	Безопасность устройства	262
4	Монтаж и демонтаж	262
4.1	Монтаж для воздуходувного режима	262
4.2	Демонтаж обдувочных труб	263
4.3	Монтаж для всасывающего режима	263
4.4	Демонтаж мешка для сбора и всасывающей трубы	264
5	Ввод в эксплуатацию	264
5.1	Проверка устройства	264
5.2	Подготовка бензо-масляной смеси и заполнение	264
6	Работа двигателя	265
6.1	Запуск двигателя	265
6.2	Изменение частоты вращения двигателя	266
6.3	Останов двигателя (17)	267
7	Режимы	267
7.1	Работа в воздуходувном режиме (18)	267
7.2	Работа во всасывающем режиме (19)	267
8	Техобслуживание и уход	268
8.1	Очистка/замена воздушного фильтра (20)	268
8.2	Уход за свечей зажигания (21)	268
8.3	Проверка/замена топливного фильтра (22)	269
8.4	Настройки карбюратора (23)	269
8.5	Проверка/затяжка винтов (24)	270
8.6	График технического обслуживания	270
9	Устранение неисправностей	272
10	Транспортировка	273
11	Хранение	273
12	Технические характеристики	274
13	Сервисное обслуживание	275
14	Защита окружающей среды	275
15	Гарантия	275

1 ИНФОРМАЦИЯ О РУКОВОДСТВЕ ПО ЭКСПЛУАТАЦИИ

- Немецкая версия содержит оригинальное руководство по эксплуатации. Все остальные языковые версии — это переводы оригинального руководства по эксплуатации.
- Всегда держите это руководство по эксплуатации под рукой, чтобы прочитать его, если вам потребуется информация об устройстве.
- Передавайте устройство другим лицам только вместе с этим руководством по эксплуатации.
- Прочтите и соблюдайте указания по технике безопасности и предупреждения, приведенные в данном руководстве по эксплуатации.

1.1 Символы на титульной странице

Символ	Значение
	Обязательно прочитайте данное руководство по эксплуатации перед вводом в эксплуатацию. Это необходимо для безопасной и безотказной работы.
	Руководство по эксплуатации
	Не следует эксплуатировать бензиновое устройство вблизи открытого пламени или источников тепла.

1.2 Условные обозначения и сигнальные слова

⚠ ОПАСНОСТЬ! Указывает на опасную ситуацию, которая, если ее не избежать, приводит к смерти или серьезным травмам.

⚠ ПРЕДУПРЕЖДЕНИЕ! Указывает на потенциально опасную ситуацию, которая, если ее не избежать, может привести к смерти или серьезным травмам.

⚠ ОСТОРОЖНО! Указывает на потенциально опасную ситуацию, которая, если ее не избежать, может привести к травмам легкой и средней тяжести.

⚠ ВНИМАНИЕ! Указывает на ситуацию, которая, если ее не избежать, может привести к имущественному ущербу.

ℹ ПРИМЕЧАНИЕ Специальные указания для облегчения понимания и эксплуатации.

2 ОПИСАНИЕ ПРОДУКТА

Данное всасывающее/воздуходувное устройство и является портативным садовым инструментом, которое используется для сдувания, всасывания и измельчения листьев и грязи.

Устройство приводится в действие с помощью двигателя внутреннего сгорания. Двигатель внутреннего сгорания создает высокоскоростной воздушный поток в роторе. Всосанные листья и грязь измельчаются с помощью вращающегося ножа измельчителя, установленного

на валу ротора, и собираются в мешок для сбора.

С помощью приставных и съемных дополнительных комплекующих устройств можно использовать как всасывающее или воздуходувное.

2.1 Использование по назначению

Данное всасывающее/воздуходувное устройство предназначено для частного использования. Оно подходит для:

- сдувания и общего сдувания листьев, травы, грязи и мусора. В воздуходувном режиме устройство можно нести в одной руке.
- всасывания и измельчения сухих листьев и травы. во всасывающем режиме устройство можно нести двумя руками. Мешок для сбора должен висеть на левом плече.

Поэтому как в воздуходувном режиме, так и во всасывающем, перед началом работы необходимо смонтировать входящие в комплект поставки соответствующие дополнительные компоненты.

Любое другое использование или несанкционированные изменения и дополнения считаются использованием не по назначению и приводят к аннулированию гарантии, а также потери соответствия (знак CE) и отказ от какой-либо ответственности за ущерб, нанесенный пользователю или третьей стороне изготовителя.

2.2 Случаи предусмотренного применения

Всасывающее/воздуходувное устройство не предназначено для коммерческого использования в общественных парках, на спортивных площадках, в сельском и лесном хозяйствах. Обратите особое внимание на следующее:

- запрещается использовать устройство без дополнительных компонентов, как в воздуходувном, так и во всасывающем режимах.
- Устройство разрешается использовать только одному лицу.

⚠ ОПАСНОСТЬ! Взрыво- и пожароопасность. Всасанные взрывчатые и воспламеняющиеся продукты, горячий пепел, продукты сгорания без открытого пламени или горящие сигареты приводят к немедленной взрыво- и пожароопасности.

- Избегайте всасывания вышеуказанных или аналогичных продуктов.

⚠ ПРЕДУПРЕЖДЕНИЕ! Опасность травмирования. Предметы, всасываемые через заборную решетку в воздуходувном режиме, а затем продуваемые через обдувочные трубы могут привести к серьезным травмам людей или животных.

- Не держите никаких предметов вблизи заборной решетки в воздуходувном режиме.
- Не направляйте воздушную струю на людей или животных.

⚠ ОСТОРОЖНО! Опасность получения травм и материального ущерба. Сильная воздушная струя устройства и шум могут привести к травмам и панике у людей и животных. Животные могут в панике убежать, в результате чего может возникнуть материальный ущерб. Сильный шум может привести к потере слуха.

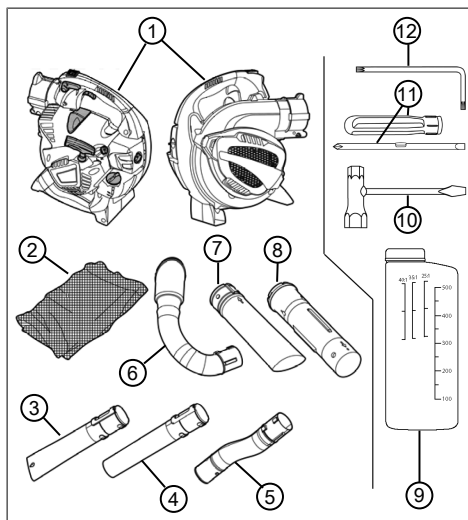
- Не используйте устройство, если в рабочей зоне находятся люди и животные.
- Следите за тем, чтобы не всосать мелких животных.
- Держите устройство на безопасном расстоянии или выключите его в случае приближения людей или животных.
- Не используйте устройство вблизи больниц, домов престарелых и аналогичных учреждений.

ВНИМАНИЕ! Опасность повреждения оборудования. Всасывание жидкости может привести к повреждению устройства. Влажные листья или трава приводят к закупорке устройства. Всасывание ветвей, осколков стекла, острых предметов, кусков металла, камней или других предметов приводит к повреждению ножа измельчителя и ротора.

- Избегайте всасывания жидкостей, влажных листьев или травы.
- Избегайте всасывания вышеуказанных предметов.







2.3 Комплект поставки

Устройство поставляется в коробке со всеми дополнительными компонентами. Комплект поставки включает в себя перечисленные позиции. Проверьте, включены ли все позиции:



Но-мер	компонента
1	Всасывающее/воздуходувное устройство
2	Мешок для сбора с плечевым ремнем
3	Нижняя обдувочная труба с плоской форсункой
4	Нижняя обдувочная труба с круглой форсункой
5	Верхняя изогнутая обдувочная труба
6	Отвод отработанного воздуха
7	Нижняя всасывающая труба
8	Верхняя всасывающая труба
9	Контейнер для смешивания топлива
10	Свечной ключ с отверткой
11	Ручка отвертки со втулкой для винтов со шлицевой головкой или крестовидной шлицевой головкой
12	Изогнутая отвертка Torx®

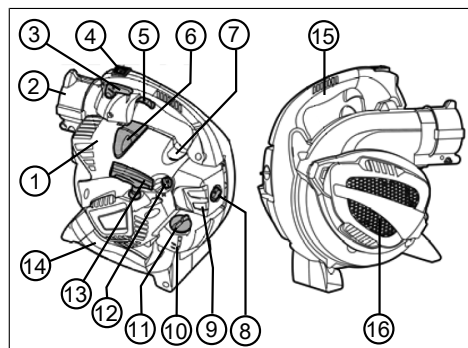
2.4 Символы на устройстве

Символ	Значение
	Тумблерный переключатель включения/выключения. Этот переключатель всегда находится в положении «I». Когда переключатель переходит в положение «0», питание сразу же отключается.
	Символ на рычаге блокировки газа. В нижнем положении частоту вращения двигателя можно произвольно изменять с помощью рычага газа. В верхнем, заблокированном положении двигатель работает на максимальной частоте вращения.
	Стрелка на решетке всасывания. Переместите отвертку в верхнее боковое отверстие решетки всасывания, чтобы открыть ее.
	Символ на крышке топливного бака. Заполните смесь в соотношении 40:1, т. е. 40 частей бензина к 1 части масла для двухтактных двигателей
	Индикатор уровня загрузки на топливном баке
	Символы для регулировки карбюратора: <ul style="list-style-type: none"> ■ L = уменьшение доли топлива в бензо-масляной смеси при прогревом двигателя ■ H = увеличение доли топлива в бензо-масляной смеси при холодном двигателе

Символ	Значение
	Символ на заводской табличке: Вес устройства без дополнительных принадлежностей
	Символ на заводской табличке: гарантированный уровень звуковой мощности в [дБ (A)]

2.5 Обзор продукта

В этом разделе описаны детали и элементы управления всасывающим/воздуховым устройством. Дополнительные компоненты, см. глава 2.3 "Комплект поставки", Стр. 258.



Но-мер	компонента
1	Крышка двигателя
2	Разъемы устройства для верхней обдувочной трубы и отвода отработанного воздуха
3	Рычаг блокировки газа
4	Включатель/выключатель
5	Рычаг газа
6	Колпачок свечи зажигания
7	Кнопка праймера
8	Винт воздушного фильтра
9	Корпус воздушного фильтра
10	Топливный бак
11	Крышка топливного бака

Но-мер	компонента
12	Рукоятка дросселя
13	Рукоятка стартера
14	Нижняя рукоятка
15	Верхняя рукоятка
16	Заборная решетка. Под заборной решеткой: нож измельчителя и ротор

Дата производства

Дата производства изделия указана на заводской табличке. Дата производства соответствует первым четырем цифрам серийного номера X Y Z Z - A A A A A A.

- X: год производства
- Y: месяц производства (A = январь)
- ZZ: день производства

3 УКАЗАНИЯ ПО ТЕХНИКЕ БЕЗОПАСНОСТИ

⚠ ОСТОРОЖНО! Опасность потери слуха. Устройство издает сильный шум во время работы. Это может привести к ухудшению слуха оператора, а также людей и животных, которые находятся поблизости.

- Используйте беруши во время работы.
- Держите устройство на безопасном расстоянии от людей и животных или выключите его в случае приближения людей или животных.

f ПРИМЕЧАНИЕ Убедитесь, что вы знаете, как управлять устройством. Узнайте, в частности, как немедленно остановить устройство.

3.1 Операторы

- Устройство запрещается использовать детям в возрасте до 16 лет и лицам, не ознакомленным с руководством по эксплуатации. Соблюдайте все местные правила безопасности относительно минимального возраста оператора.
- Если вы работаете с таким устройством впервые: Разрешите продавцу или любому другому специалисту разъяснить принцип обращения с устройством. Или посетите курсы.
- Любой человек, работающий с этим устройством, должен быть отдохнувшим,

здоровым и находиться в хорошей форме. Если по состоянию здоровья утомление запрещается, необходимо спросить у врача, можно ли работать с этим устройством.

- Не работайте с устройством под воздействием алкоголя, наркотических средств или лекарственных препаратов.

3.2 Средства индивидуальной защиты

- Во избежание травм головы и конечностей, а также повреждения органов слуха необходимо носить предписанную одежду и средства защиты.
- Одежда должна быть подходящей (облегающей) и не стеснять движения. Длинные волосы необходимо прятать под сеткой. Не носите свободную одежду или аксессуары, которые могут попасть в устройство, например, шарфы, свободные рубашки, длинные ожерелья.
- Средства индивидуальной защиты включают:
 - средства защиты слуха (например, беруши), особенно, когда рабочий день составляет более 2,5 часов
 - защитные очки;
 - крепкие амортизирующие и демпфирующие рабочие перчатки
 - безопасная обувь с нескользящей подошвой и стальным носком.

3.3 Обращение с бензином и маслом

⚠ ОПАСНОСТЬ! Взрыво- и пожароопасность. Утечка топлива / воздушной смеси приводит к возникновению взрывоопасной атмосферы. Воспламенение, взрыв и пожар могут возникнуть в результате неправильного обращения с топливом к серьезным травмам и даже смерти.

- Не курите при обращении с бензином.
- Обращайтесь с топливом только на открытом воздухе, а не в помещении.
- Обязательно соблюдайте перечисленные ниже нормы поведения.
- Транспортируйте и храните топливо и масло только в разрешенных контейнерах. Убедитесь, что дети не имеют доступа к хранящемуся бензину и маслу.
- Чтобы избежать загрязнения почвы (охрана окружающей среды), убедитесь, что при заполнении бензин и масло не попа-

дает непосредственно на землю. Используйте воронку для заполнения.

- Заправляйте устройство в закрытом помещении. Попадание на пол может привести к накоплению паров бензина, и, таким образом, вызвать воспламенение или даже взрыв.
- Немедленно протрите пролитое топливо с устройства и земли. Оставьте ткани, которыми вы вытерли бензин, сушиться в сухом и хорошо вентилируемом месте, прежде чем их утилизировать. В противном случае может возникнуть внезапное самовозгорание.
- В случае пролития бензина возникают пары бензина. Поэтому не запускайте устройство в том же месте, а на расстоянии не менее 3 м от него.
- Избегайте контакта кожи с нефтепродуктами. Не вдыхайте пары бензина. Всегда носите защитные перчатки во время дозаправки. Регулярно заменяйте и очищайте защитную одежду.
- Следите за тем, чтобы одежда не контактировала с бензином. В случае попадания бензина на одежду замените ее.
- Не заправляйте включенное устройство при работающем или горячем двигателе.

3.4 Безопасность на рабочем месте

- Работайте с устройством только на открытом воздухе, а не в помещении.
- Работайте только при дневном свете или ярком искусственном освещении.
- Перед выполнением работ удалите опасные продукты и предметы из рабочей зоны, например взрывчатые и воспламеняющиеся продукты, горячий пепел, продукты сгорания, зажженные сигареты, ветви, осколки стекла, острые предметы, куски металла, камни.
- Обратите внимание на вашу устойчивость. Избегайте мокрой, скользкой поверхности.
- При работе ведите себя осторожно и медленно. Не бегите. Избегайте препятствий.

3.5 Безопасность людей, животных и имущества

- Используйте устройство только для тех задач, для которых оно предусмотрено. Нецелевое использование может привести к травмам и материальному ущербу.

- Не включайте устройство, если в рабочей зоне находятся люди и животные.
- Держите устройство на безопасном расстоянии от людей и животных или выключите его в случае приближения людей или животных.
- Не направляйте выхлопную газовую струю двигателя на людей и животных, а также на воспламеняющиеся продукты и предметы.
- Не прикасайтесь к заборной и вентиляционной решеткам, если двигатель работает. Вращающиеся детали оборудования могут нанести травмы.
- Всегда выключайте устройство, когда вам не требуется всасывающий или воздушный режимы, например при изменении рабочей зоны, в случае проведения работ по техническому обслуживанию и уходу, при заполнении бензо-масляной смеси.
- Немедленно выключайте устройство при несчастном случае, чтобы предотвратить дальнейшие травмы и материальный ущерб.
- Из-за неправильного использования и технического обслуживания шум и вибрация устройства могут повыситься. Это наносит вред здоровью человека. В таких случаях немедленно выключайте устройство и обратитесь за его ремонтом в авторизованный сервисный центр.
- Не эксплуатируйте устройство с изношенными или поврежденными деталями. Изношенные или поврежденные детали могут привести к серьезным травмам.
- Эксплуатируйте устройство только с частотой вращения двигателя, необходимой для отдельной работы. Избегайте максимальной частоты вращения, чтобы снизить уровень шума и вибрации.
- Делайте во время рабочего дня длительные перерывы, чтобы отдохнуть от шума и вибраций. Планируйте свою работу таким образом, чтобы разделить эксплуатацию устройств, которые создают сильные вибрации, на несколько дней.
- Длительная эксплуатация устройства подвергает оператора вибрации и может вызвать проблемы с кровообращением (симптом «белого пальца»). Чтобы уменьшить этот риск, носите перчатки и держите руки в тепле. В случае обнаружения симптома «белого пальца» немедленно обратитесь

к врачу. Эти симптомы включают в себя: онемение, потерю чувствительности, покалывание, зуд, боль, слабость, изменение цвета или состояния кожи. Обычно эти симптомы влияют на пальцы, руки или пульс. При низких температурах риск возрастает.

- Храните устройство в недоступном для детей месте.

3.6 Безопасность устройства

- Используйте устройство только при следующих условиях:

- если оно не загрязнено, особенно бензином и маслом.
- если оно не имеет повреждений, особенно предохранительной решетки.
- если все элементы управления работают.
- если все дополнительные компоненты для определенного вида работ установлены на устройстве.

- Не перегружайте устройство. Оно предназначено для выполнения нетяжелых работ в частном секторе. Перегрузки приводят к повреждению устройства.
- Не выполняйте всасывание ветвей, осколков стекла, острых предметов, кусков металла, камней или других предметов. Это приводит к повреждению ножа измельчителя и ротора.
- Не блокируйте заборную и вентиляционную решетки во избежание перегрева двигателя.
- Немедленно выключите устройство в случае неправильного пуска двигателя и сильной вибрации. Это указывает на неисправность устройства.
- Не эксплуатируйте устройство с изношенными или поврежденными деталями. Всегда заменяйте все неисправные детали на оригинальные запасные части от производителя. Если устройство эксплуатируется с изношенными или поврежденными деталями, к производителю не могут быть заявлены гарантийные требования.

4 МОНТАЖ И ДЕМОНТАЖ

Поставьте всасывающее/воздуходувное устройство для монтажа и демонтажа на ровную, устойчивую поверхность.

Дополнительные компоненты являются крупногабаритными. Поэтому убедитесь в том, что для обращения с дополнительными компонентами достаточно места.

4.1 Монтаж для воздуходувного режима

Выньте верхнюю обдувочную трубу из разъемов устройства (01)

1. Совместите верхнюю обдувочную трубу [изогнутую] (01/1) с разъемами устройства (01/2) так, чтобы рессора (01/3) совпала с пазом (01/4). Два выступа (01/5) верхней обдувочной трубы должны быть повернуты вниз.
2. Вставьте верхнюю обдувочную трубу (01/1) в разъемы устройства (01/2) до громкого щелчка защелки (01/6) в разъемах устройства.

Соедините нижнюю обдувочную трубу с верхней (02)

Существует два типа нижней обдувочной трубы:

- с плоской форсункой: производит плоскую воздушную струю для удаления тяжелых, мокрых листьев и грязи
- с круглой форсункой: создает круглую воздушную струю для удаления легких, сухих листьев и грязи

На нижней обдувочной трубе имеется продольный паз (02/3) и примыкающие боковые пазы (02/6), (02/7). Болты (02/4) ввинчиваются в передний боковой паз (02/6). Задний боковой паз (02/7) не используется.

1. Совместите нижнюю обдувочную трубу (02/1) с верхней обдувочной трубой (02/2) так, чтобы продольный паз (02/3) совпал с болтами (02/4).
2. Вставьте нижнюю обдувочную трубу (02/1) над верхней (02/2) до стопорного кольца (02/5), но не за его пределы. Болты (02/4) находятся в этом положении непосредственно в переднем боковом пазу (02/6).
3. Поверните нижнюю обдувочную трубу по часовой стрелке на 90°, пока она не будет зафиксирована.

И **ПРИМЕЧАНИЕ** Длину трубы в сборе нельзя изменить. Нижняя обдувочная труба (02/1) не может выдвигаться дальше стопорного кольца (02/5) над верхней обдувочной трубой. То есть задний боковой паз (02/7) не используется.

4.2 Демонтаж обдувочных труб

Отсоедините нижнюю обдувочную трубу от верхней (03)

1. Поверните нижнюю обдувочную трубу (03/1) против часовой стрелки на 90°. Болты (03/2) верхней обдувочной трубы (03/3) находятся в этом положении в продольном пазу (03/4).
2. Отсоедините нижнюю обдувочную трубу (03/1) от верхней (03/3).

Выньте верхнюю обдувочную трубу из разъемов устройства (04)

1. Вставляйте отвертку (04/1) из свечного ключа горизонтально в отверстие (04/2) защелки в разъемах устройства до тех пор, пока самая широкая часть отвертки не окажется под защелкой.
2. Поверните отвертку под углом 90°, при этом должно возникнуть заметное сопротивление. Защелка выпустит обдувочную трубу (04/3). Отвертка остается вставленной.
3. Снимите верхнюю обдувочную трубу (04/3).

4.3 Монтаж для всасывающего режима

Соедините нижнюю всасывающую трубу с верхней (05)

1. Совместите нижнюю всасывающую трубу (05/1) с верхней всасывающей трубой (05/2) так, чтобы обе стрелки (05/3) и (05/4) совпадали. В этом положении совпадают:
 - болты (05/5) и фиксирующие отверстия (05/6)
 - паз (05/7) на нижней всасывающей трубе и болты (05/8) на верхней всасывающей трубе
2. Сдвигайте обе всасывающие трубы, пока не произойдет следующее:
 - болты (05/5) не будут зафиксированы в фиксирующем отверстии (05/6).
 - верхняя всасывающая труба не начнет примыкать к стопорному кольцу (05/9) нижней всасывающей трубы.

обе всасывающие трубы не будут прочно соединены вместе. их последующее отделение друг от друга не будет предполагаться.

решетка всасывания устройства не будет открыта (06)

1. Надежно удерживайте устройство (06/1).
2. Надежно вставляйте отвертку (06/2) свечного ключа в верхнее боковое отверстие (06/3) решетки всасывания (06/4).

ПРИМЕЧАНИЕ Не вставляйте отвертку в переднее боковое отверстие, на которое указывает стрелка, которая прикреплена к заборной решетке!

3. Отталкивайте вставленную отвертку в сторону вместе с решеткой всасывания от устройства. Решетка всасывания начнет уклоняться.

Выньте верхнюю всасывающую трубу из устройства (07)

1. Надежно держите повернутую решетку всасывания.
2. Совместите верхнюю всасывающую трубу (07/1) к отверстию корпуса (07/2), как описано ниже.
 - Отверстия (07/3) поперечных пазов и выступы отверстия корпуса (07/4) находятся друг напротив друга.
 - Всасывающая труба поворачивается таким образом, чтобы две стрелки (05/3) и (05/4) находились вверх.
3. Вставьте верхнюю всасывающую трубу (07/1) в отверстие корпуса (07/2) и сильно поворачивайте ее против часовой стрелки до щелчка.

Выньте отвод отработанного воздуха из разъемов устройства (08)

1. Совместите отвод отработанного воздуха (08/1) с разъемами устройства (08/2) так, чтобы рессора (08/3) совпала с пазом (08/4). Два выступа (08/5) отвода отработанного воздуха должны быть повернуты вниз.
2. Вставляйте отвод отработанного воздуха (08/1) в разъемы устройства (08/2), пока он не встанет на место. Защелка (08/6) не вводится в разъемы устройства.

Соедините мешок для сбора с отводом отработанного воздуха (09)

1. Откройте липучку (09/1) на приточном отверстии (09/2) мешка для сбора.
2. Вставляйте приточное отверстие (09/2) мешка для сбора намного выше выпускных патрубков (09/3) отвода отработанно-

го воздуха, пока липучка (09/1) не окажется за уплотнением (09/4). Молния и плечевой ремень мешка для сбора должны быть направлены вверх.

3. Надежно затяните и застегните липучку (09/1).
4. Потяните за мешок для сбора, чтобы проверить, надежно ли он прикреплен к выпускным патрубкам (09/3) отвода отработанного воздуха.
5. Застегните молнию мешка для сбора, если она расстегнута.

Зафиксируйте плечевой ремень мешка для сбора (10)

1. Зашелкните карабин (10/1) плечевого ремня на кольцах (10/2) мешка для сбора.
2. Возьмите устройство и повесьте его за мешок для сбора через левое плечо. Отрегулируйте длину плечевого ремня, сдвинув пряжку (10/3) так, чтобы мешок для сбора было удобно носить.

4.4 Демонтаж мешка для сбора и всасывающей трубы

Выньте отвод отработанного воздуха из разъема устройства (11)

1. Затем извлеките отвод отработанного воздуха (11/1) из разъема устройства (11/2).

Не нужно отделять отвод отработанного воздуха от мешка для сбора.

Выньте всасывающую трубу из отверстия корпуса (12)

1. Сильно поворачивайте всасывающую трубу (12/1) по часовой стрелке, пока она не освободиться и ее можно будет вынуть. Решетка всасывания (12/2) захлопнется.
2. Толкайте решетку всасывания (12/2) от устройства до щелчка.

5 ВВОД В ЭКСПЛУАТАЦИЮ

5.1 Проверка устройства

Проверка перед началом работы

- Все ли предохранительные решетки не повреждены? В случае повреждения отремонтируйте предохранительные решетки.
- Надежно ли закручены все винты? Подтяните ослабленные винты.
- Надежно ли прикреплены верхняя и нижняя рукоятки к устройству? Затяните ослабленные рукоятки до конца.

- Повреждены ли нож измельчителя и ротор под заборной решеткой? В случае повреждения отремонтируйте детали устройства.
- Легко ли перемещается рычаг газа и быстро ли он возвращается в исходное положение после освобождения? Если нет, то очистите его. В случае неисправности обратитесь за ремонтом.
- Легко ли поворачивается выключатель/выключатель «I» в положение «0» и возвращается ли он обратно в исходное положение автоматически? Если нет, то обратитесь за ремонтом.
- Надежно ли зафиксирован колпачок на свече зажигания? Плотно прижмите его, если он ослаблен.
- Чист ли воздушный фильтр? Очистите его, если он загрязнен.
- Заполнен ли топливный бак? Приготовьте бензо-масляную смесь и заполните его.
- Все ли дополнительные компоненты для данного режима установлены и не повреждены? Выполните монтаж оставшихся дополнительных компонентов. Замените неисправные дополнительные компоненты.
- Для всасывающего режима
 - Надежно ли прикреплен мешок для сбора к отводу отработанного воздуха? Если нет, то вставьте приточное отверстие мешка для сбора глубже в отвод отработанного воздуха и затяните липучку.
 - Застегнут ли мешок для сбора? Застегните молнию мешка для сбора.

5.2 Подготовка бензо-масляной смеси и заполнение

ВНИМАНИЕ! Опасность повреждения двигателя. Чистый бензин может привести к повреждению и полному отказу двигателя. В этом случае производителю не могут быть заявлены какие-либо претензии по гарантии.

- Всегда эксплуатируйте двигатель с бензо-масляной смесью в установленном соотношении компонентов.

Приготовьте бензо-масляную смесь (13)

Для 2-тактного двигателя потребуется:

- чистый, свежий бензин с октановым числом ниже 90. Бензин, которых хранился более 2 месяцев, приводит к образованию

отложен в двигателе и его неисправности.

- высококачественное, синтетическое масло для 2-тактных двигателей

Из этих двух компонентов необходимо приготовить бензо-масляную смесь в соотношении 40:1.

1. Удерживайте контейнер для смешивания топлива (13/1) в горизонтальном положении и заполните его необходимым количеством бензина.
 - При этом прочитайте заполненное количество на правой шкале бензина (13/2) «100–500» [в мл].
 - Заполните бензин до черты 300, 400 или 500 мл (например, 400 мл, см. график).
2. Удерживайте контейнер для смешивания топлива (13/1) в горизонтальном положении и заполните его необходимым количеством масла для 2-тактных двигателей к следующей черте левой шкалы масла в соотношении 40:1 (13/3).
3. Закройте контейнер для смешивания топлива (13/1) и сильно встряхните его несколько раз, чтобы хорошо перемешать бензин и масло.

Залейте бензо-масляную смесь (14)

1. Выключите двигатель устройства.
2. Поставьте устройство на плоскую устойчивую поверхность. Крышка топливного бака должна быть обращена вверх.
3. Протрите крышку топливного бака, топливный бак и поверхность вокруг него, чтобы при заливании бензо-масляной смеси в топливный бак не попала грязь.
4. Медленно поднимите крышку (14/1) топливного бака, чтобы бензо-масляная смесь, находящаяся под давлением в топливном баке (14/2), могла медленно проникнуть в окружающую среду. Оставьте крышку (14/1) висеть на топливном баке.
5. Вставьте воронку (14/3) в заправочный штуцер (14/4) топливного бака.
6. Залейте подготовленную бензо-масляную смесь из контейнера для смешивания топлива (14/5) до верхнего конца индикатора уровня загрузки (14/6) или к нижнего края заправочного штуцера (14/4) в топливном баке, но не за его пределы.

7. Вытащите воронку (14/3) из отверстия топливного бака (14/2) и надежно закройте крышку (14/1).
8. Протрите пролитую бензо-масляную смесь с устройства и устойчивой поверхности.

6 РАБОТА ДВИГАТЕЛЯ

⚠ ОПАСНОСТЬ! Опасность отравления отработавшими газами двигателя. Вдыхание отработавших газов двигателя может вызвать серьезное отравление. Такое отравление может привести к смерти.

- Работайте с устройством только на открытом воздухе, а не в помещении.
- Не вдыхайте отработавшие газы двигателя.

6.1 Запуск двигателя

Прежде чем запустить двигатель, ставьте двигатель устройства на землю. Установленные на устройстве обдувочные или всасывающие трубы должны свободно перемещаться.

Холодный пуск (15, 16, 17)

Если двигатель холодный, то есть если он не эксплуатировался более 5 минут, выполняет «холодный пуск».

1. Поверните рукоятку дросселя (15/1) по часовой стрелке до упора.
2. Полностью прижмите кнопку праймера (15/2) примерно 7–10 раз, чтобы закачать бензо-масляную смесь в карбюратор.
3. Одновременно выполните описанную ниже процедуру.
 - Сильно поверните верхнюю рукоятку устройства (16/1) рукой вниз к земле.
 - Потяните другой рукой за рукоятку стартера (16/2) сначала осторожно и медленно, пока не почувствуете сопротивление, а затем сильно и быстро вверх, пока вы снова не почувствуете сопротивление (примерно 1 длина руки).
 - Дайте тросу стартера размотаться, но не отпускайте рукоятку стартера (16/2).
4. Повторите предыдущий шаг несколько раз до тех пор, пока двигатель не запустится и заглохнет.
5. Поверните рукоятку дросселя (15/1) назад, то есть против часовой стрелки до упора.

6. Одновременно выполните описанную ниже процедуру.
 - Сильно поверните верхнюю рукоятку устройства (16/1) рукой вниз к земле и полностью прижмите рычаг газа (17/1).
 - Потяните другой рукой за рукоятку стартера (16/2) сначала осторожно и медленно, пока не почувствуете сопротивление, а затем сильно и быстро вверх, пока вы снова не почувствуете сопротивление (примерно 1 длина руки).
 - Дайте тросу стартера размотаться, но не отпускайте рукоятку стартера (16/2).
 7. Повторите предыдущий шаг несколько раз до тех пор, пока двигатель не запустится и будет работать без перебоев.
 8. Дайте двигателю прогреться.
 - Удерживайте рычаг газа (17/1) полностью нажатым в течение определенного времени, чтобы двигатель прогрелся.
 - Медленно отпустите рычаг газа (17/1). Снова нажмите его, когда двигатель начнет работать с перебоями.
 - Отпустите рычаг газа (17/1), когда двигатель прогреется. После этого он будет работать на холостом ходу.
4. Повторите предыдущий шаг несколько раз до тех пор, пока двигатель не запустится и заглохнет.
 5. Одновременно выполните описанную ниже процедуру.
 - Сильно поверните верхнюю рукоятку устройства (16/1) рукой вниз к земле и полностью прижмите рычаг газа (17/1).
 - Потяните другой рукой за рукоятку стартера (16/2) сначала осторожно и медленно, пока не почувствуете сопротивление, а затем сильно и быстро вверх, пока вы снова не почувствуете сопротивление (примерно 1 длина руки).
 - Дайте тросу стартера размотаться, но не отпускайте рукоятку стартера (16/2).
 6. Повторите предыдущий шаг несколько раз до тех пор, пока двигатель не запустится и будет работать без перебоев.

И ПРИМЕЧАНИЕ Если дроссель случайно включился: поверните рукоятку дросселя против часовой стрелки в исходное положение и повторяйте горячий пуск несколько раз, до тех пор, пока двигатель не запустится.

Горячий пуск (15, 16, 17)

Когда двигатель все еще прогрет, то есть вскоре после выключения, выполняется «горячий пуск». Дроссель не используется.

1. Убедитесь, что рукоятка дросселя находится в исходном положении. Если нет, поверните ее против часовой стрелки до упора.
2. Полностью прижмите кнопку праймера (15/2) примерно 2–3 раза, чтобы закачать бензо-масляную смесь в карбюратор.
3. Одновременно выполните описанную ниже процедуру.
 - Сильно поверните верхнюю рукоятку устройства (16/1) рукой вниз к земле.
 - Потяните другой рукой за рукоятку стартера (16/2) сначала осторожно и медленно, пока не почувствуете сопротивление, а затем сильно и быстро вверх, пока вы снова не почувствуете сопротивление (примерно 1 длина руки).

6.2 Изменение частоты вращения двигателя

Используйте низкую частоту вращения двигателя для легких сухих материалов и грязи, а более высокую частоту вращения двигателя для более тяжелых влажных материалов и грязи.

Выполните бесступенчатую регулировку частоты вращения (17)

1. Поворачивайте рычаг газа (17/1) до достижения нужной частоты вращения. На конце упора рычага газа двигатель работает с максимальной частотой вращения.
2. При изменении местоположения в воздушном или всасывающем режимах: Отпустите рычаг газа (17/1). После этого двигатель начнет работать на холостом ходу.

Постоянно устанавливайте максимальную частоту вращения (17)

1. Потяните рычаг блокировки газа (17/2) вверх, пока он не войдет в паз рычага газа (17/1).

2. Чтобы отменить максимальную частоту вращения: прижмите рычаг блокировки газа (17/2). После этого двигатель начнет работать на холостом ходу.

6.3 Останов двигателя (17)

1. Пуск двигателя на холостом ходу
 - Прижмите рычаг блокировки газа (17/2) или
 - Отпустите рычаг газа (17/1).
2. Поверните выключатель/выключатель (17/3) в положение «0» и удерживайте его нажатым, пока двигатель не остановится.
3. Отпустите выключатель/выключатель (17/3). Затем он вернется обратно в положение «1».

7 РЕЖИМЫ

7.1 Работа в воздуходувном режиме (18)

В воздуходувном режиме устройство можно нести в одной руке.

⚠ ПРЕДУПРЕЖДЕНИЕ! Риск серьезного повреждения, вызванного вращающимися деталями устройства. При открытых заборной решетке и выключателе с блокировкой нож измельчителя и ротор могут нанести серьезные травмы.

- Ни в коем случае не эксплуатируйте устройство с открытыми заборной решеткой и выключателем с блокировкой.

⚠ ОСТОРОЖНО! Опасность получения травм и материального ущерба. Воздушная струя и взорванный материал может привести к травмам людей или животных и загрязнению.

- Убедитесь в том, что люди или животные не пострадали от воздушной струи и взорванного материала и что не был нанесен значительный материальный ущерб.
- Следите за направлением ветра.

ℹ ПРИМЕЧАНИЕ Никогда не работайте против ветра, чтобы не запачкать людей, которые стоят позади вас.

1. Смонтируйте обдувочные трубы (см. глава 4.1 "Монтаж для воздуходувного режима", Стр. 262).
2. Запустите двигатель (см. глава 6.1 "Запуск двигателя", Стр. 265).

3. Поднимите устройство за верхнюю рукоятку (18/1) одной рукой.

4. Во время работы регулируйте частоту вращения двигателя в соответствии со сдуваемым материалом (см. глава 6.2 "Изменение частоты вращения двигателя", Стр. 266):

- низкая частота вращения двигателя: для легкого сухого материала, например листьев, скошенной травы, чипсов, зерна и грязи.
- средняя частота вращения двигателя: для материала среднего размера и веса, например, мокрых листьев.
- высокая частота вращения двигателя: для очень тяжелых или влажного материала, например, свежего снега и крупной грязи.

7.2 Работа во всасывающем режиме (19)

Во всасывающем режиме устройство можно нести в обеих руках. Повесьте мешок для сбора на плечевом ремне через левое плечо.

⚠ ВНИМАНИЕ! Опасность повреждения оборудования. Всасывание жидкости может привести к повреждению устройства. Влажные листья или трава приводят к закупорке устройства. Всасывание ветвей, осколков стекла, острых предметов, кусков металла, камней или других предметов приводит к повреждению ножа измельчителя и ротора.

- Избегайте всасывания жидкостей, а также влажных листьев или травы.
- Избегайте всасывания вышеуказанных предметов.

ℹ ПРИМЕЧАНИЕ Следите за тем, чтобы не всосать мелких животных.

1. Установите всасывающие трубы и мешок для сбора (см. глава 4.3 "Монтаж для всасывающего режима", Стр. 263).
2. Запуск двигателя:
 - Вытяните отвод отработанного воздуха мешка для сбора из разъема устройства, чтобы поставить устройство на землю для запуска двигателя.
 - Запустите двигатель (см. глава 6.1 "Запуск двигателя", Стр. 265).
3. Повесьте мешок для сбора за плечевой ремень (19/1) через левое плечо. Мешок для сбора должен свободно свисать с пле-

ча и не перекручиваться на нем, чтобы его можно было легко заполнить.

4. Поднимите устройство за верхнюю рукоятку (19/2) правой рукой.
5. Левой рукой вставляйте отвод отработанного воздуха мешка для сбора в разъем устройства, пока он не встанет на место.
6. Держите устройство обеими руками: за верхнюю (19/2) и нижнюю рукоятки (19/3).
7. Во время работы:
 - Эксплуатируйте устройство на средней/высокой частоте вращения двигателя.
 - Держите всасывающее отверстие всасывающей трубы на расстоянии нескольких сантиметров от земли.
 - Не заполняйте мешок для сбора полностью. Когда мешок для сбора заполняется, мощность всасывания уменьшается.
 - После всасывания опасных предметов: немедленно остановите двигатель и удалите предмет. убедитесь, что нож измельчителя или ротор не повреждены.
8. Очистка мешка для сбора:
 - остановите двигатель (см. *глава 6.3 "Останов двигателя (17)"*, Стр. 267).
 - выньте отвод отработанного воздуха мешка для сбора из разъемов устройства и поставьте устройство на землю.
 - расстегните молнию мешка для сбора и выбросьте его содержимое.

8 ТЕХОБСЛУЖИВАНИЕ И УХОД

Правильное техобслуживание и уход необходимы для поддержания работоспособности и безопасности устройства. Обратите внимание на следующие моменты:

- Выполняйте работы по техническому обслуживанию и уходу, только если у вас есть необходимые знания и инструменты.
- Дождитесь, пока двигатель не остынет полностью.
- Носите защитные перчатки.
- Заменяйте изношенные или неисправные детали оборудования только на оригинальные запасные части от производителя.
- Запрещается выполнять работы по техническому обслуживанию, которые не описа-

ны в данном руководстве. Обратитесь для этого в авторизованный сервисный центр. Неразрешенные действия приводят к аннулированию гарантии производителя.

Периодичность работ по техническому обслуживанию и уходу приведена в графике технического обслуживания (см. *глава 8.6 "График технического обслуживания"*, Стр. 270).

8.1 Очистка/замена воздушного фильтра (20)

1. Демонтаж воздушного фильтра:
 - Ослабьте винт воздушного фильтра (20/1) до ослабления корпуса воздушного фильтра (20/2).
 - Снимите корпус воздушного фильтра (20/2).
 - Снимите губчатый фильтр (20/3) со штырей (20/4).
2. Очистка:
 - Отожмите губчатый фильтр (20/3), а затем промойте его водой с мылом. Не используйте бензин или другие растворители.
 - Дайте губчатому фильтру (20/3) высохнуть до полного высыхания воды. Влажный фильтр может привести к работе двигателя с перебоями.
 - Тщательно протрите корпус воздушного фильтра (20/2) тряпкой.
3. Замена:
 - Замените губчатый фильтр, если он потерял упругость или распался на части.
4. Монтаж воздушного фильтра:
 - Насадите губчатый фильтр (20/3) на штыри (20/4) и вставляйте его до упора.
 - Вставьте корпус воздушного фильтра (20/2) до упора и прижмите его.
 - Закрутите винт воздушного фильтра (20/1) до полной фиксации корпуса воздушного фильтра (20/2).

8.2 Уход за свечей зажигания (21)

1. Демонтаж свечи зажигания:
 - Выньте колпачок свечи зажигания (21/1).
 - Выкрутите свечу зажигания (21/3) с помощью отвертки (21/2).

2. Оценка схемы свечи зажигания:
 - Если цвет свечи зажигания рыже-коричневый: Двигатель работает нормально, свеча зажигания в порядке. При необходимости: Тщательно очистите поверхность свечу зажигания (21/3) тонкой проволочной щеткой (21/4).
 - Если свеча зажигания грязная, жирная, покрытая коркой, оплавленная или в случае ее замыкания: Свеча зажигания повреждена. Замените свечу зажигания на новую. Используйте предписанные свечи зажигания (см. глава 12 "Технические характеристики", Стр. 274).
 - Если через короткое время свеча зажигания снова придет в неисправность, двигатель и настройки карбюратора необходимо проверить в авторизованном сервисном центре.
3. Проверьте межэлектродное расстояние:
 - С помощью щупа (21/5) проверьте, соответствует ли межэлектродное расстояние (21/6) значению 0,6–0,7 мм. Если нет, то тщательно сожмите электроды или осторожно согните их в направлении друг от друга.
4. В случае достижения предписанного интервала или неисправности свечи зажигания:
 - Замените свечу зажигания на новую. Используйте предписанные свечи зажигания (см. глава 12 "Технические характеристики", Стр. 274).
5. Монтаж свечи зажигания:
 - Убедитесь, что уплотнение (21/7) установлено на свече зажигания.
 - Снова закрутите свечу зажигания (21/3) вручную и надежно затяните ее до упора с помощью отвертки (21/2).
 - Снова надежно вставьте колпачок свечи зажигания (21/1).

8.3 Проверка/замена топливного фильтра (22)

Войлокоподобный топливный фильтр расположен внутри топливного бака и установлен на всасывающей головке. Если топливный фильтр затвердел, загрязнен или забит, в двигатель попадает меньшее количество топлива. В этом случае топливный фильтр необходимо заменить.

Рекомендуется проводить такие работы в авторизованном сервисном центре.

1. Подготовка устройства:
 - Очистка топливного бака: Оставьте двигатель работать, пока он не остановится сам по себе.
 - Поставьте устройство на плоскую устойчивую поверхность. Крышка топливного бака должна быть обращена вверх.
 - Протрите крышку топливного бака, топливный бак и поверхность вокруг него, чтобы в топливный бак не попала грязь.
2. Проверка/замена топливного фильтра:
 - Отвинтите крышку (22/1) топливного бака (22/2). Оставьте крышку (22/1) висеть на топливном баке.
 - Затем извлеките всасывающую головку с помощью проволочного крюка (22/3) из топливного бака (22/2).
 - Проверьте топливный фильтр (22/4). Если войлок затвердел, загрязнен или засорен: Вытащите топливный фильтр (22/4) и установите новый топливный фильтр на всасывающую головку.
3. Вставьте всасывающую головку (22/3) обратно в топливный бак (22/2).
4. Подготовка бензо-масляной смеси и заполнение:
 - см. глава 5.2 "Подготовка бензо-масляной смеси и заполнение", Стр. 264

8.4 Настройки карбюратора (23)

На устройстве видны следующие регулировочные винты карбюратора:

- L = винт регулирования состава горючей смеси при холостом ходе (23/1): уменьшение доли топлива в бензо-масляной смеси при прогревом двигателя
- H = винт регулирования состава горючей смеси при полном ходе (23/2): увеличение доли топлива в бензо-масляной смеси при холодном двигателе
- Винт регулирования состава горючей смеси при холостом ходе на рукоятке дросселя (23/3)

Эти регулировочные винты можно отрегулировать только с помощью специального ключа, который не входит в комплект поставки.

И ПРИМЕЧАНИЕ Установка карбюратора может выполняться только в авторизованном сервисном центре.

8.5 Проверка/затяжка винтов (24)

Из-за вибрации двигателя винты могут ослабиться. Для проверки/затяжки винтов устройства доступны приведенные ниже инструменты, которые входят в комплект поставки:

- Изогнутая отвертка Torx® (24/1)
- Ручка отвертки со втулкой для винтов со шлицевой головкой или крестовидной шлицевой головкой (24/2)
- Свечной ключ с отверткой (24/3)

1. Вставьте соответствующий инструмент в винт.

2. Надежно затяните винт быстрыми оборотами по часовой стрелке.

И ПРИМЕЧАНИЕ Регулировочные винты карбюратора не должны быть скручены. Однако ключ для этих регулировочных винтов не входит в комплект поставки.

8.6 График технического обслуживания

Нижеприведенные указания относятся только к нормальным условиям эксплуатации. В других случаях (особенно при длительной ежедневной эксплуатации или чрезмерно загрязненной рабочей зоне) указанные интервалы обслуживания следует соответственно сократить.

При замене деталей можно использовать только оригинальные запасные части.

Интервал	Компоненты	Выполняемые работы
Перед началом работы	■ Все устройство	Осмотр, проверка состояния
	■ Элементы управления	Проверка работоспособности
	■ Карбюратор	Проверка настройки холостого хода
	■ Элементы гашения вибрации	Проверка
После ежедневной работы	■ Все устройство	Очистка
После каждой заправки топливом	■ Все устройство	Осмотр, проверка состояния
	■ Элементы управления	Проверка работоспособности
	■ Карбюратор	Проверка настройки холостого хода
Каждые 100 часов работы	■ Свеча зажигания	Замена
Каждые 12 месяцев	■ Воздушный фильтр	Очистка
	■ Топливный фильтр в баке	Замена

Интервал	Компоненты	Выполняемые работы
В случае плохой работоспособности	■ Воздушный фильтр	Очистка
	■ Топливный фильтр в баке	Проверка
	■ Свеча зажигания	Регулировка межэлектродного расстояния
	■ Все доступные винты (кроме установочных)	Проверка
	■ Элементы гашения вибрации	Проверка
	■ Рычаг газа	Очистка или замена ¹⁾
	■ Включатель/выключатель	Очистка или замена ¹⁾
	■ Шумоглушители	Очистка ¹⁾
В случае неисправности	■ Воздушный фильтр	Замена
	■ Топливный фильтр в баке	Замена
	■ Элементы гашения вибрации	Замена ¹⁾
	■ Шумоглушители	Замена ¹⁾
	■ Трос стартера	Замена ¹⁾
	■ Мешок для сбора	Замена
	■ Предупреждающие наклейки	Замена
При необходимости	■ Воздушный фильтр	Очистка или замена
	■ Топливный фильтр в баке	Замена
	■ Карбюратор	Регулировка холостого хода ¹⁾
	■ Впуск охлаждающего воздуха	Очистка
	■ Все доступные винты (кроме установочных)	Подтягивание
	■ Элементы гашения вибрации	Проверка
	■ Канистра для бензина и масла для двухтактных двигателей	Очистка

1) Этот процесс выполняет дилер или работник авторизованного сервисного центра.

9 УСТРАНЕНИЕ НЕИСПРАВНОСТЕЙ

Неисправность	Причина	Способы устранения
Двигатель не запускается или запускается с трудом.	Запуск двигателя был выполнен неправильно.	см. глава 6.1 "Запуск двигателя", Стр. 265
	Свеча зажигания загрязнена, неисправна или межэлектродное расстояние неправильно.	см. глава 8.2 "Уход за свечей зажигания (21)", Стр. 268
	Воздушный фильтр загрязнен.	см. глава 8.1 "Очистка/замена воздушного фильтра (20)", Стр. 268
	Настройки карбюратора неправильные.	Обратитесь в авторизованный сервисный центр.
	Сетка на входе открыта, а всасывающая труба не подключена.	Закройте сетку на входе или смонтируйте всасывающую трубу (см. глава 4.3 "Монтаж для всасывающего режима", Стр. 263).
	Обдвучная труба не вставлена.	Смонтируйте обдвучную трубу (см. глава 4.1 "Монтаж для воздухоуловного режима", Стр. 262).
Двигатель запускается, однако его частота вращения низкая.	Воздушный фильтр загрязнен или губчатый фильтр изношен.	см. глава 8.1 "Очистка/замена воздушного фильтра (20)", Стр. 268
	Настройки карбюратора неправильные.	Обратитесь в авторизованный сервисный центр.
Двигатель работает не плавно и частота вращения двигателя увеличивается, когда газ не поступает.	Свеча зажигания загрязнена, неисправна или межэлектродное расстояние неправильно.	см. глава 8.2 "Уход за свечей зажигания (21)", Стр. 268
	Настройки карбюратора неправильные.	Обратитесь в авторизованный сервисный центр.
	Мешок для сбора заполнен или загрязнен.	Опорожните мешок для сбора (см. глава 7.2 "Работа во всасывающем режиме (19)", Стр. 267). Вытряхните мешок для сбора. Удалите липкий засасываемый материал с помощью щетки с ручкой.

Неисправность	Причина	Способы устранения
Отработавшие газы двигателя сильно дымятся и имеют синеватый оттенок.	Содержание масла в бензо-масляной смеси слишком высокое.	Залейте бензо-масляную смесь с правильным соотношением компонентов. <i>см. глава 12 "Технические характеристики", Стр. 274</i> <i>см. глава 5.2 "Подготовка бензо-масляной смеси и за-полнение", Стр. 264</i>
	Настройки карбюратора не-правильные.	Обратитесь в авторизованный сервисный центр.
Двигатель начинает ненормально и сильно вибрировать.	Детали устройства/двигателя отсоединены и (или) повреждены.	<ol style="list-style-type: none"> 1. Остановите двигатель. 2. Проверьте устройство на наличие повреждений. 3. Проверьте свечу зажигания (<i>см. глава 8.2 "Уход за свечей зажигания (21)", Стр. 268</i>). 4. Обратитесь в авторизованный сервисный центр.

10 ТРАНСПОРТИРОВКА

Транспортировка устройства между двумя рабочими зонами

- Выключите двигатель.
- Держите устройство за рукоятки.
- Избегайте травмирования людей через всасывающую или обдувочную трубы.
- Избегайте ударов всасывающей или обдувочной труб.

Транспортируйте устройство в транспортном средстве

- Выключите двигатель.
- Снимите с устройства всасывающую и обдувочную трубы, а также отвод отработанного воздуха мешка для сбора.
- Поставьте устройство и исправьте его. Это позволит предотвратить его опрокидывание во время транспортировки и утечку бензо-масляной смеси.
- Подключите все дополнительные компоненты (если это возможно с точки зрения размера) к мешку для сбора и застегните его. Это позволит избежать его бесконтрольного перемещения во время транспортировки в транспортном средстве.

11 ХРАНЕНИЕ

Если вы не намерены использовать устройство в течение более 2–3 месяцев, необходимо выполнить следующие работы, чтобы избежать повреждений:

1. Опорожнение топливного бака:
 - Оставьте двигатель работать, пока он не остановится сам по себе. После этого в топливном баке и карбюраторе не останется бензо-масляной смеси, и в них не смогут возникнуть отложения.
2. Очистка устройства:
 - Протрите все устройство, а также дополнительные компоненты, тряпкой. Не используйте бензин или другие растворители.
 - Вытряхните мешок для сбора. Удалите липкий засасываемый материал с помощью щетки с ручкой.
 - Удалите грязь со всех отверстий оборудования (в том числе с решетки всасывания и отверстий для охлаждения двигателя).
 - Откройте решетку всасывания и очистите нож измельчителя и ротор. Нанесите немного масла на нож измельчителя с помощью тряпки.

3. Смажьте маслом цилиндры:
 - Оставьте устройство полностью остыть.
 - Отсоедините колпачок свечи зажигания и выкрутите свечу зажигания.
 - Капните немного масла в отверстие свечи зажигания.
4. Храните устройство в наиболее сухом месте.
 - Медленно потяните рукоятку стартера, чтобы поршни двигались, а масло распределялось по цилиндру.
 - Снова надежно привинтите свечу зажигания и наденьте колпачок.

12 ТЕХНИЧЕСКИЕ ХАРАКТЕРИСТИКИ

442 Артикульный номер: 127380	
Размеры (Д x Ш x В) [мм] без труб	350 x 250 x 350
Вес [кг]	
■ с принадлежностями для воздуходувного режима	4,7
■ с принадлежностями для всасывающего режима	5,8
Объем двигателя [см ³]	27,6
Максимальная мощность двигателя [кВт]	0,8
Максимальная частота вращения двигателя [мин ⁻¹]	8300
Свеча зажигания	CHAMPION RCJ7Y
Объем топливного бака [л]	0,4
Бензин	неэтилированный, минимальное октановое число: 90
Масло	синтетическое, для 2-тактных двигателей
Соотношение рабочей смеси [бензин : масло для 2-тактных двигателей]	40 : 1
Измеряется уровень звукового давления L _{pA} [дБ (A)]	93,9
Погрешность измерения	3
Измеряемый уровень звукового давления L _{wA} [дБ (A)]	106,6
Гарантированный уровень звуковой мощности [дБ (A)]	109
Производительность [м ³ /ч]	
■ в воздуходувном режиме	610
■ во всасывающем режиме	600
Максимальная скорость воздуха [м/с]	72
Измеряемый уровень вибрации [м/с ²]	
■ верхняя рукоятка	2,0
■ нижняя рукоятка	1,4
Погрешность измерения	1,5

13 СЕРВИСНОЕ ОБСЛУЖИВАНИЕ

Если у вас есть вопросы относительно гарантии, ремонта или запасных частей, обратитесь в ближайший сервисный центр AL-KO. Адрес можно найти в Интернете по следующему адресу:

www.al-ko.com/service-contacts

14 ЗАЩИТА ОКРУЖАЮЩЕЙ СРЕДЫ

Защита окружающей среды является актуальным и важным аспектом эксплуатации данного устройства и принципов хорошего добрососедства, а также защиты нашей среды обитания.

- Предотвращение шума является активной мерой защиты окружающей среды. Шум наносит вред здоровью. Причиняйте ближним как можно меньше ущерба. Эксплуатируйте устройство только в разрешенное рабочее время в вшей стране и только до столько времени, сколько это необходимо.
- Всегда следуйте указаниям по технике безопасности при обращении с бензином

и маслом (см. глава 3.3 "Обращение с бензином и маслом", Стр. 260). Избегайте загрязнения почвы.

- Утилизируйте отработанное масло в соответствии с экологическими нормами.
 - Сдавайте использованное масло в герметичном контейнере в следующем маслосборном пункте. Каждый магазин масла обязан принять использованное масло.
 - Не выбрасывайте использованное масло с обычным бытовым мусором. Не выливайте его в раковину, на почву или в канализацию.
- Соблюдайте местные правила по утилизации листьев и травы. Их необходимо утилизировать отдельно от обычных бытовых отходов в стационарных пунктах сбора.
- Не выбрасывайте замененные детали устройства и само неработающее устройство в окружающую среду, а сдавайте в местные пункты сбора.

15 ГАРАНТИЯ

Мы устраняем возможные дефекты материалов или производства в течение срока давности, установленного законом в отношении рекламаций по качеству, путем ремонта или замены изделия. Срок давности определяется законодательством страны, в которой было приобретено устройство.

Наше гарантийное обязательство действительно только при: Гарантия аннулируется при:

- Соблюдайте данное руководство по эксплуатации
- надлежащем обращении;
- использовании оригинальных запасных частей.
- самостоятельных попытках ремонта;
- самостоятельных технических изменениях;
- использовании не по назначению.

Гарантия не распространяется на:

- повреждения лакокрасочного покрытия, вызванные нормальным износом;
- изнашивающиеся части, обозначенные в ведомости запасных частей рамкой xxxxxx (X).

Гарантийный срок начинается после покупки первым конечным пользователем. Определяющим фактором служит дата на документе, подтверждающем покупку. Обращайтесь с настоящим сертификатом и документом, подтверждающим покупку, к своему дилеру или в ближайший авторизованный сервисный центр. Настоящий сертификат не касается гарантируемых законом прав на претензии покупателя к продавцу.

ПЕРЕКЛАД ОРИГІНАЛУ ПОСІБНИКА З ЕКСПЛУАТАЦІЇ



Зміст

1	Інформація про посібник із експлуатації.....	276
1.1	Символи на титульній сторінці	277
1.2	Умовні позначення та сигнальні слова	277
2	Опис пристрою	277
2.1	Використання за призначенням	277
2.2	Можливе передбачене використання	277
2.3	Комплект поставки.....	278
2.4	Умовні позначення на приладі	279
2.5	Огляд виробу	279
3	Правила техніки безпеки	280
3.1	Оператори	280
3.2	Засоби індивідуального захисту.....	280
3.3	Поводження з бензином і маслом... ..	280
3.4	Безпека на робочому місці.....	281
3.5	Безпека людей, тварин і майна	281
3.6	Безпека пристрою.....	281
4	Монтаж і демонтаж	282
4.1	Монтаж для повітродувного режиму.....	282
4.2	Демонтаж обдувних труб	282
4.3	Монтаж для всмоктувального режиму.....	283
4.4	Демонтаж мішка для збору і всмоктувальної труби	283
5	Введення в експлуатацію	284
5.1	Перевірка пристрою	284
5.2	Підготування бензо-масляної суміші і заповнення	284
6	Робота двигуна.....	285
6.1	Запуск двигуна.....	285
6.2	Зміна частоти обертання двигуна	286
6.3	Зупинка двигуна (17)	286
7	Режими.....	286
7.1	Робота в повітродувному режимі (18).....	286
7.2	Робота у всмоктувальному режимі (19)	287
8	Технічне обслуговування та догляд.....	287
8.1	Очищення/заміна повітряного фільтра (20).....	288
8.2	Догляд за свічкою запалювання (21)	288
8.3	Перевірка/заміна паливного фільтра (22).....	288
8.4	Налаштування карбюратора (23)	289
8.5	Перевірка/затягування гвинтів (24)	289
8.6	Графік технічного обслуговування	289
9	Усунення несправностей	291
10	Транспортування	292
11	Зберігання	292
12	Технічні характеристики	293
13	Сервісне обслуговування.....	293
14	Захист довкілля	294
15	Гарантія	294

1 ІНФОРМАЦІЯ ПРО ПОСІБНИК ІЗ ЕКСПЛУАТАЦІЇ

- Німецька версія містить оригінальний посібник із експлуатації. Всі інші мовні версії — це переклади оригінального посібника з експлуатації.
- Завжди тримайте цей посібник із експлуатації під рукою, щоб прочитати його, якщо вам знадобиться інформація про пристрій.
- Передавайте пристрій іншим особам тільки разом з цим посібником із експлуатації.
- Прочитайте та дотримуйтеся вказівок з техніки безпеки та попереджень, що містяться в цьому посібнику з експлуатації.

1.1 Символи на титульній сторінці

Символ	Значення
	Обов'язково прочитайте цей посібник із експлуатації перед введенням в експлуатацію. Це є необхідною умовою безпечної та безвідмовної роботи.
	Посібник з експлуатації
	Не використовуйте бензиновий пристрій поблизу відкритого полум'я або джерел тепла.

1.2 Умовні позначення та сигнальні слова

⚠ НЕБЕЗПЕКА! Вказує на небезпечну ситуацію, яка, якщо її не уникнути, призводить до смерті або серйозних травм.

⚠ ПОПЕРЕДЖЕННЯ! Вказує на потенційно небезпечну ситуацію, яка, якщо її не уникнути, може призвести до смерті або серйозних травм.

⚠ ОБЕРЕЖНО! Вказує на потенційно небезпечну ситуацію, яка, якщо її не уникнути, може призвести травмування легкої та середньої тяжкості.

⚠ УВАГА! Вказує на ситуацію, яка, якщо її не уникнути, може призвести до майнового збитку.

i ПРИМІТКА Спеціальні вказівки для кращого розуміння та полегшення роботи.

2 ОПИС ПРИСТРОЮ

Цей всмоктувальний/повітродувний пристрій є портативним садовим інструментом, що використовується для здування, всмоктування та подрібнення листя та бруду.

Пристрій приводиться в дію за допомогою двигуна внутрішнього згоряння. Двигун внутрішнього згоряння створює високошвидкісний повітряний потік у роторі. Всмоктані листя та бруд подрібнюються за допомогою ножа подрібнювача, що обертається, встановленого на валу ротора, а потім збираються в мішок для збору.

За допомогою приставного і знімного приладдя пристрій можна використовувати як всмоктувальний або повітродувний.

2.1 Використання за призначенням

Цей всмоктувальний/повітродувний пристрій призначений для приватного використання. Він підходить для:

- здування та загального здування листя, трави, бруду і сміття. У повітродувному режимі пристрій можна нести в одній руці.
- всмоктування та подрібнення сухого листя і трави. у всмоктувальному режимі пристрій можна нести двома руками. Мішок для збору повинен висіти на лівому плечі.

Тому як в повітродувному, так і у всмоктувальному режимах, перед початком роботи слід змонтувати відповідні додаткові компоненти, що входять в комплект поставки.

Будь-яке інше використання або несанкціоновані зміни та доповнення вважаються використанням не за призначенням і призводять до анулювання гарантії, а також втрати відповідності (знак CE) і відмови від будь-якої відповідальності за шкоду, завдану користувачеві або третій стороні виробника.

2.2 Можливе передбачене використання

Всмоктувальний/повітродувний пристрій не призначений для комерційного використання в громадських парках, на спортивних майданчиках, в сільському та лісовому господарствах. Зверніть особливу увагу на таке:

- заборонено використовувати пристрій без додаткових компонентів, як у повітродувному, так і у всмоктувальному режимах.
- Пристрій дозволено використовувати лише одній особі.

⚠ НЕБЕЗПЕКА! **Вибухо- і пожежонебезпека.** Всмоктувані вибухові і легкозаймисті продукти, гарячий попіл, продукти згоряння без відкритого полум'я або палаючі сигарети призводять до негайної вибухо- та пожежонебезпеки.

- Уникайте всмоктування вищевказаних або аналогічних продуктів.

⚠ ПОПЕРЕДЖЕННЯ! Небезпека травмивання. Предмети, що всмоктуються через решітку повітрязабирача в повітродувному режимі, а потім продуваються через продувні труби можуть призвести до серйозних травм людей або тварин.

- Не тримайте жодних предметів поблизу решітки повітрязабирача в повітродувному режимі.
- Не спрямовуйте повітряний струмінь на людей або тварин.

⚠ ОБЕРЕЖНО! Небезпека отримання травм та матеріальних збитків. Сильний повітряний струмінь пристрою і шум можуть призвести до травм і викликати паніку в людей і тварин. Тварини можуть в паніці тікати, в результаті чого можуть виникнути матеріальні збитки. Сильний шум може призвести до втрати слуху.

- Не використовуйте пристрій, якщо в робочій зоні перебувають люди та тварини.
- Слідкуйте за тим, щоб не всмоктали дрібних тварин.
- Тримайте пристрій на безпечній відстані або вимкніть його в разі наближення людей або тварин.
- Не використовуйте пристрій поблизу лікарень, будинків перестарілих та аналогічних установ.

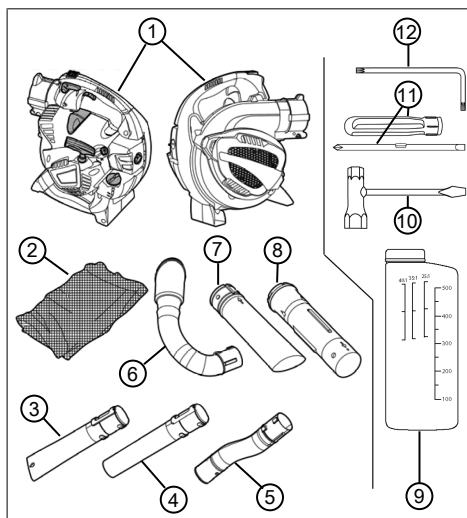
УВАГА! Небезпека пошкодження обладнання. Всмоктання рідини може привести до порушень нормальної роботи. Вологі листя або трава призводять до закупорювання пристрою. Всмоктання гілок, уламків скла, гострих предметів, шматків металу, каміння або інших предметів призводить до пошкодження ножа подрібнювача та ротора.

- Уникайте всмоктання рідини, вологих листя або трави.
- Уникайте всмоктання вищевказаних предметів.

2.3 Комплект поставки

Пристрій поставляється в коробці з усім приладдям. Комплект поставки включає в себе


перелічені позиції. Перевірте наявність всіх позицій:



Но-мер	компонента
1	Всмоктувальний/повітродувний пристрій
2	Мішок для збору з плечовим ременем
3	Нижня обдувна труба з пласкою форсункою
4	Нижня обдувна труба з круглою форсункою
5	Верхня вигнута обдувна труба
6	Відвід відпрацьованого повітря
7	Нижня всмоктувальна труба
8	Верхня всмоктувальна труба
9	Контейнер для змішування палива
10	Свічковий ключ із викруткою
11	Ручка викрутки з втулкою для гвинтів зі шліцьовою голівкою або хрестоподібною шліцьовою голівкою
12	Вигнута викрутка Torx®

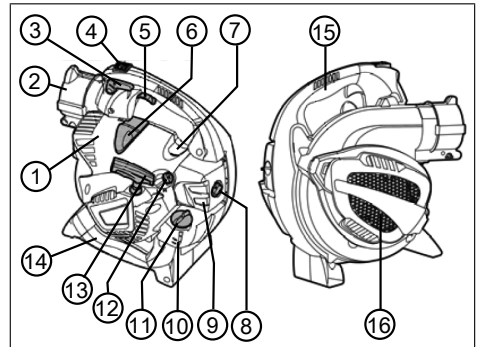
2.4 Умовні позначення на приладі

Умовне позначення	Значення
	Тумблерний перемикач увімкнення/вимкнення. Цей перемикач завжди знаходиться в положенні «I». Коли перемикач переходить в положення «0», живлення відразу ж вимикається.
	Умовне позначення на важелі блокування газу. У нижньому положенні частоту обертання двигуна можна довільно змінювати за допомогою важеля газу. У верхньому, заблокованому положенні двигун працює на максимальній частоті обертання.
	Стрілка на решітці всмоктування. Перемістіть викрутку в верхній бічний отвір решітки всмоктування, щоб відкрити її.
	Умовне позначення на кришці паливного баку. Заповніть суміш в співвідношенні 40:1, тобто 40 частин бензину до 1 частини масла для двотактних двигунів
	Індикатор рівня завантаження на паливному баку
L H	Умовні позначення для регулювання карбюратора: <ul style="list-style-type: none"> ■ L = зменшення частки палива в бензо-масляній суміші за прогрітого двигуна ■ H = збільшення частки палива в бензо-масляній суміші за холодного двигуна
	Умовне позначення на таблиці: Вага пристрою без приладдя

Умовне позначення	Значення
	Умовне позначення на таблиці: Гарантована звукова потужність в [дБ (А)]

2.5 Огляд виробу

У цьому розділі описано деталі і елементи з'єднання всмоктувальним/повітродувним пристроєм. Приладдя, див. розділ 2.3 "Комплект поставки", сторінка 278.



Но-мер	компонента
1	Кришка відділу двигуна
2	Роз'єми пристрою для верхньої обдувної труби і відводу відпрацьованого повітря
3	Важіль блокування газу
4	Вмикач/вимикач
5	Важіль газу
6	Наконечник свічки запалювання
7	Кнопка праймера
8	Гвинт повітряного фільтра
9	Корпус повітряного фільтра
10	Паливний бак
11	Кришка паливного баку
12	Ручка дроселя
13	Ручка стартера
14	Нижня ручка

Но-мер	компонента
15	Верхня ручка
16	Решітка повітрязабирача. Під решіткою повітрязабирача: ніж подрібнювача і ротор

Дата випуску

Дата випуску зазначена на типовій табличці виробу. Дата випуску відповідає першим чотирьом цифрам серійного номера **XYZZ**-AAAAA.

- X: Рік випуску
- Y: Місяць випуску (A = січень)
- ZZ: День випуску

3 ПРАВИЛА ТЕХНІКИ БЕЗПЕКИ

⚠ ОБЕРЕЖНО! Небезпека втрати слуху.

Пристрій видає сильний шум під час роботи. Це може привести до погіршення слуху оператора, а також людей і тварин, які знаходяться поблизу.

- Використовуйте беруші під час роботи.
- Тримайте пристрій на безпечній відстані від людей та тварин або вимкніть його в разі наближення людей або тварин.

ℹ ПРИМІТКА Переконайтеся, що ви знаєте, як керувати пристроєм. Дізнайтеся, зокрема, як негайно зупинити пристрій.

3.1 Оператори

- Особам, які не досягли 16-річного віку або не ознайомлені з посібником з експлуатації, заборонено використовувати пристрій. Дотримуйтеся всіх місцевих норм безпеки щодо мінімального віку оператора.
- Якщо ви працюєте з таким пристроєм вперше: Дозвольте продавцеві або будь-якому іншому фахівцю роз'яснити принцип роботи пристрою. Або пройдіть навчання.
- Будь-яка людина, що працює з цим пристроєм, повинна бути відпочилим, здоровим і перебувати в хорошій формі. Якщо за станом здоров'я не можна втомлюватися, слід запитати у лікаря, чи можна працювати з цим пристроєм.
- Не використовуйте прилад, перебуваючи під впливом алкоголю, наркотичних речовин або медикаментів.

3.2 Засоби індивідуального захисту

- Щоб уникнути травм голови і кінцівок, а також пошкодження органів слуху, необхідно носити відповідний одяг і засоби захисту.
- Одяг має бути відповідним (облягати) і не заважати руху. Довге волосся потрібноховати під сіткою. Не носіть просторий одяг або аксесуари, які можуть потрапити в пристрій, наприклад, шарфи, вільні сорочки, довгі намиста.
- До засобів індивідуального захисту належать:
 - засоби захисту слуху (наприклад, беруші), особливо, коли робочий день становить понад 2,5 годин;
 - захисні окуляри;
 - міцні амортизуючі та демпфуючі робочі рукавички;
 - безпечне взуття з нековзкою підошвою і сталевим носком.

3.3 Поводження з бензином і маслом

⚠ НЕБЕЗПЕКА! Вибухо- і пожежонебезпека. Витік бензо-повітряної суміші призводить до виникнення вибухонебезпечної атмосфери. Займання, вибух і пожежа можуть виникнути в результаті неправильного поведіння з паливом та призвести до серйозних травм і навіть смерті.

- Не паліть під час поведіння з бензином.
- Працюйте з паливом лише на відкритому повітрі, а не в приміщенні.
- Обов'язково дотримуйтеся перелічених нижче норм поведінки.
- Транспортуйте та зберігайте бензин та масло тільки у призначених для цього канистрах. Переконайтеся, що у дітей немає доступу до бензину та масла, яке ви зберігаєте.
- Щоб уникнути забруднення ґрунту (охорона довкілля), зробіть усе можливе, щоб уникнути протікання бензину та масла під час заповнення на землю. Для заповнення використовуйте лійку.
- У жодному разі не заправляйте пристрій у закритих приміщеннях. Є імовірність накопичення пари бензину і як наслідок спалаху чи навіть вибуху.
- Негайно витріть пролитий бензин з пристрою та ґрунту. Перед утилізацією ганчірок, які ви використовували для витирання бензину, дайте їм висохнути у місці, яке

добре провітрюється. В іншому разі можливе раптове самозаймання.

- У разі пролиття бензину виникають пари бензину. Тому не запускайте пристрій в тому ж місці, а лише на відстані не менше 3 м від нього.
- Уникайте потрапляння мінерального масла на шкіру. Не вдихайте пару бензину. Перед заправленням пристрою завжди надягайте захисні рукавиці. Регулярно змінюйте та очищайте захисний одяг.
- Стежте, щоб бензин не потрапив на ваш одяг. У разі потрапляння бензину на одяг негайно переодягніться.
- У жодному разі не заправляйте пристрій під час роботи двигуна і тоді, коли він гарячий.

3.4 Безпека на робочому місці

- Експлуатуйте пристрій лише на відкритому повітрі, а не в приміщенні.
- Працюйте тільки за денного світла або яскравого штучного освітлення.
- Перед виконанням робіт видаліть небезпечні продукти та предмети з робочої зони, наприклад вибухові і легкозаймисті продукти, гарячий попіл, продукти згоряння, запалені цигарки, гілки, уламки скла, гострі предмети, шматки металу, каміння.
- Зверніть увагу на вашу стійкість. Уникайте мокрої, слизької поверхні.
- Працюйте обережно та повільно. Не біжіть. Уникайте перешкод.

3.5 Безпека людей, тварин і майна

- Використовуйте пристрій лише для тих завдань, для яких він передбачений. Нецільове використання може призвести до травм і матеріальних збитків.
- Не вмикайте пристрій, якщо в робочій зоні перебувають люди та тварини.
- Тримайте пристрій на безпечній відстані від людей та тварин або вимкніть його в разі наближення людей або тварин.
- Не спрямовуйте вихлопний газовий струмінь двигуна на людей і тварин, а також на займисті речовини і предмети.
- Не торкайтеся решітки повітрязабирача і вентиляційної решітки, якщо двигун працює. Обертіві деталі пристрою можуть завдавати травми.
- Завжди вимикайте пристрій, коли вам не потрібен всмоктувальний або повітродув-

ний режими, наприклад у разі зміни робочої зони, проведення робіт з техобслуговування та догляду, під час заповнення бензо-масляної суміші.

- Негайно вимикайте пристрій у разі нещасного випадку, щоб запобігти подальшим травмам і матеріальним збиткам.
- Через неправильну експлуатацію та технічне обслуговування шум і вібрація пристрою можуть підвищитися. Це завдає шкоди здоров'ю людини. У таких випадках негайно вимкніть пристрій і зверніться за його ремонтом в авторизований сервісний центр.
- Не використовуйте пристрій зі зношеними або пошкодженими деталями. Зношені або пошкоджені деталі можуть призвести до серйозних травм.
- Експлуатуйте пристрій тільки з частотою обертання двигуна, необхідною для виконання окремої роботи. Уникайте максимальної частоти обертання, щоб знизити рівень шуму і вібрації.
- Робіть під час робочого дня тривалі перерви, щоб відпочити від шуму і вібрації. Плануйте свою роботу так, щоб розділити експлуатацію пристроїв, які створюють сильні вібрації, на кілька днів.
- Тривала експлуатація пристрою наражає оператора на вібрації і може викликати проблеми з кровообігом (синдром «білого пальця»). Щоб зменшити цей ризик, носіть рукавички та тримайте руки в теплі. У разі виявлення симптому «білого пальця» негайно зверніться до лікаря. До цих симптомів належать: оніміння, втрата чутливості, поколювання, свербіж, біль, слабкість, зміна кольору або стану шкіри. Зазвичай ці симптоми впливають на пальці, руки або пульс. За низьких температур ризик зростає.
- Зберігайте пристрій у недоступному для дітей місці.

3.6 Безпека пристрою

- Використовуйте пристрій тільки за таких умов:
 - якщо він не забруднений, особливо бензином і маслом.
 - якщо він не має пошкоджень, особливо запобіжної решітки.
 - якщо всі елементи керування працюють справно.

- якщо всі елементи керування для певного виду робіт встановлено на пристрої.
- Не перевантажуйте прилад. Він призначений для виконання легких робіт у приватному секторі. Перевантаження призводить до порушень нормальної роботи.
- Не використовуйте пристрій для всмоктування гілок, уламків скла, гострих предметів, шматків металу, каміння або інших предметів. Це призводить до пошкодження ножа подрібнювача і ротора.
- Не блокуйте решітку повітрязабирача та вентиляційну решітку, щоб уникнути перегрівання двигуна.
- Негайно вимкніть пристрій в разі неправильного запуску двигуна та сильної вібрації. Це вказує на несправність пристрою.
- Не використовуйте пристрій зі зношеними або пошкодженими деталями. Завжди замінійте всі несправні деталі на оригінальні запасні частини від виробника. Якщо пристрій експлуатується зі зношеними або пошкодженими деталями, до виробника не можуть бути заявлені гарантійні вимоги.

- з круглою форсункою: виробляє круглий повітряний струмінь для видалення легкого, сухого листя і бруду

На нижній обдувній трубі є поздовжня виїмка (02/3), до якої примикають бічні виїмки (02/6), (02/7). Болти (02/4) вгвинчуються в передню бічну виїмку (02/6). Задня бічна виїмка (02/7) не використовується.

1. Зіставте нижню обдувну трубу (02/1) з верхньою (02/2) так, щоб поздовжня виїмка (02/3) збігалася з болтами (02/4).
2. Вставте нижню обдувну трубу (02/1) над верхньою (02/2) до стопорного кільця (02/5), але не за його межми. Болти (02/4) знаходяться в цьому положенні безпосередньо в передній бічній виїмці (02/6).
3. Поверніть нижню обдувну трубу за годинниковою стрілкою на 90°, доки її не буде зафіксовано.

І ПРИМІТКА Довжину труби в зборі не можна змінити. Нижня обдувна труба (02/1) не може висуватися далі стопорного кільця (02/5) над верхньою обдувною трубою. Тобто задня бічна виїмка (02/7) не використовується.

4.2 Демонтаж обдувних труб

Від'єднайте нижню обдувну трубу від верхньої (03)

1. Поверніть нижню обдувну трубу (03/1) проти годинникової стрілки на 90°. Болти (03/2) верхньої обдувної труби (03/3) перебувають в цьому положенні в поздовжній виїмці (03/4).
2. Від'єднайте нижню обдувну трубу (03/1) від верхньої (03/3).

Вийміть верхню обдувну трубу з роз'ємів пристрою (04)

1. Вставляйте викрутку (04/1) зі свічкового ключа горизонтально в отвір (04/2) засувки в роз'ємах пристрою, доки найширша частина викрутки не опиниться під засувкою.
2. Поверніть викрутку під кутом 90°, при цьому повинен виникнути помітний опір. Засувка випустить обдувну трубу (04/3). Викрутка залишається вставленою.
3. Зніміть верхню обдувну трубу (04/3).

4 МОНТАЖ І ДЕМОНТАЖ

Поставте всмоктувальний/повітродувний пристрій для монтажу і демонтажу на рівну, стійку поверхню.

Приладдя є великогабаритним. Тому переконайтеся в тому, що для поводження з приладдям достатньо місця.

4.1 Монтаж для повітродувного режиму

Вийміть верхню обдувну трубу з роз'ємів пристрою (01)

1. Зіставте верхню обдувну трубу [вигнуту] (01/1) з роз'ємами пристрою (01/2) так, щоб пружина (01/3) збігалася з виїмкою (01/4). Два виступи (01/5) верхньої обдувної труби повинні бути звернені донизу.
2. Вставте верхню обдувну трубу (01/1) в роз'єми пристрою (01/2) до гучного клацання засувки (01/6) в роз'ємах пристрою.

З'єднайте нижню обдувну трубу з верхньою (02)

Є два типи нижньої обдувної труби:

- з пласкою форсункою: виробляє плаский повітряний струмінь для видалення важкого, мокрого листя і бруду

4.3 Монтаж для всмоктувального режиму

З'єднайте нижню всмоктувальну трубу з верхньою (05)

- Зіставте нижню всмоктувальну трубу (05/1) з верхньою (05/2) так, щоб обидві стрілки (05/3) і (05/4) збіглися. У цьому положенні збігаються:
 - болти (05/5) і фіксувальні отвори (05/6)
 - виїмка (05/7) на нижній всмоктувальній трубі та болти (05/8) на верхній всмоктувальній трубі
- Зрушуйте обидві усмоктувальні труби, доки:
 - болти (05/5) не встануть в фіксувальні отвори (05/6).
 - верхня всмоктувальна труба не почне прилягати до стопорного кільця (05/9) нижньої всмоктувальної труби.

Обидві всмоктувальні труби не будуть міцно з'єднані одна з одною. Їхнє подальше від'єднання одна від одної не передбачається.

Решітка всмоктування пристрою не буде відкрита (06)

- Міцно тримайте пристрій (06/1).
- Надійно вставляйте викрутку (06/2) свічкового ключа в верхній бічний отвір (06/3) решітки всмоктування (06/4).

ПРИМІТКА Не вставляйте викрутку в передній бічний отвір, на який вказує стрілка, прикріплена до решітки повітрязабирача!

- Відштовхуйте вставлену викрутку вбік разом із решіткою всмоктування від пристрою. Решітка всмоктування почне відхилитися.

Вийміть верхню всмоктувальну трубу з пристрою (07)

- Надійно тримайте повернену решітку всмоктування.
- Зіставте верхню всмоктувальну трубу (07/1) з отвором корпусу (07/2), як описано нижче.
 - Отвори (07/3) поперечних виїмок і виступи отвору корпусу (07/4) знаходяться один навпроти одного.
 - Всмоктувальна труба повертається так, що дві стрілки (05/3) і (05/4) знаходяться вгорі.
- Вставте верхню всмоктувальну трубу (07/1) в отвір корпусу (07/2) і сильно повер-

тайте її проти годинникової стрілки до клацання.

Вийміть відвід відпрацьованого повітря з роз'ємів пристрою (08)

- Зіставте відвід відпрацьованого повітря (08/1) з роз'ємами пристрою (08/2) так, щоб пружина (08/3) збігалася з виїмкою (08/4). Два виступи (08/5) відводу відпрацьованого повітря повинні бути звернені донизу.
- Вставляйте відвід відпрацьованого повітря (08/1) в роз'єми пристрою (08/2), доки він не стане на місце. Засувку (08/6) не вводять в роз'єми пристрою.

Вийміть мішок для збору з відводом відпрацьованого повітря (09)

- Відкрийте липучку (09/1) на припливному отворі (09/2) мішка для збору.
- Вставляйте припливний отвір (09/2) мішка для збору набагато вище випускних патрубків (09/3) відводу відпрацьованого повітря, доки липучка (09/1) не опиниться за ущільненням (09/4). Блискавка і плечовий ремінь мішка для збору повинні бути спрямовані вгору.
- Надійно затягніть і застебніть липучку (09/1).
- Потягніть за мішок для збору, щоб перевірити, чи надійно він прикріплений до випускних патрубків (09/3) відводу відпрацьованого повітря.
- Застебніть блискавку мішка для збору, якщо вона незастебнута.

Зафіксуйте плечовий ремінь мішка для збору (10)

- Зацепіть карабін (10/1) плечового ременя на кільцях (10/2) мішка для збору.
- Візьміть пристрій і повісьте його за мішок для збору через ліве плече. Налаштуйте довжину плечового ременя, зсунувши пряжку (10/3) так, щоб мішок для збору було зручно носити.

4.4 Демонтаж мішка для збору і всмоктувальної труби

Вийміть відвід відпрацьованого повітря з роз'ємів пристрою (11)

- Потім вийміть відвід відпрацьованого повітря (11/1) з роз'ємів пристрою (11/2).

Не слід від'єднувати відвід відпрацьованого повітря від мішка для збору.

Вийміть всмоктувальну трубу з отвору корпусу (12)

1. Сильно повертайте всмоктувальну трубу (12/1) за годинниковою стрілкою, доки вона не звільниться і її можна буде вийняти. Решітка всмоктування (12/2) закриється.
2. Штовхайте решітку всмоктування (12/2) від пристрою до клацання.

5 ВВЕДЕННЯ В ЕКСПЛУАТАЦІЮ

5.1 Перевірка пристрою

Перевірка перед початком роботи

- Чи всі запобіжні решітки не пошкоджені? У разі пошкодження відремонтуйте запобіжні решітки.
- Чи надійно закручено всі гвинти? Підтягніть ослаблені гвинти.
- Чи надійно прикріплені верхня та нижня ручки до пристрою? Затягніть ослаблені ручки до кінця.
- Чи пошкоджено ніж подрібнювача і ротор під решіткою повітрязабирача? У разі пошкодження відремонтуйте деталі пристрою.
- Чи легко переміщується важіль газу і чи швидко він повертається у вихідне положення після звільнення? Якщо ні, то очистіть його. У разі несправності зверніться за ремонтом.
- Чи легко повертається вмикач/вимикач з положення «I» в положення «0» і чи повертається він назад у вихідне положення автоматично? Якщо ні, то зверніться за ремонтом.
- Чи надійно зафіксовано наконечник на свічці запалювання? Щільно притисніть його, якщо він ослаблений.
- Чи повітряний фільтр чистий? Очистіть його, якщо він забруднений.
- Чи заповнено паливний бак? Приготуйте бензо-масляну суміш і заповніть його.
- Чи все приладдя для цього режиму встановлено і не пошкоджено? Виконайте монтаж решти приладдя. Замініть несправне приладдя.
- Для всмоктувального режиму
 - Чи надійно прикріплено мішок для збору до відводу відпрацьованого повітря? Якщо ні, то вставте припливний отвір мішка для збору глибше в відвід

відпрацьованого повітря і затягніть липучку.

- Чи застебнуто мішок для збору? Застебніть блискавку мішка для збору.

5.2 Підготування бензо-масляної суміші і заповнення

УВАГА! Небезпека пошкодження двигуна. Чистий бензин може привести до пошкодження та повної відмови двигуна. В цьому разі виробнику не можуть бути заявлені будь-які претензії по гарантії.

- Завжди використовуйте двигун з бензо-масляною сумішшю в установленому співвідношенні компонентів.

Приготуйте бензо-масляну суміш (13)

Для 2-тактного двигуна потрібно:

- чистий, свіжий бензин з октановим числом нижче 90. Бензин, який зберігався понад 2 місяці, призводить до утворення відкладень в двигуні та його несправності.
- високоякісне, синтетичне масло для 2-тактних двигунів

Із цих двох компонентів слід приготувати бензо-масляну суміш в співвідношенні 40:1.

1. Утримуйте контейнер для змішування палива (13/1) в горизонтальному положенні та заповніть його необхідною кількістю бензину.
 - При цьому прочитайте заповнене кількість на правій шкалі бензину (13/2) «100-500» [в мл].
 - Заповніть бензин до поділки 300, 400 або 500 мл (наприклад, 400 мл, див. графік).
2. Утримуйте контейнер для змішування палива (13/1) в горизонтальному положенні та заповніть його необхідною кількістю масла для 2-тактних двигунів до наступної поділки лівої шкали масла в співвідношенні 40:1 (13/3).
3. Закрийте контейнер для змішування палива (13/1) і сильно потрусіть його кілька разів, щоб добре перемішати бензин і масло.

Залийте бензо-масляну суміш (14)

1. Вимкніть двигун пристрою.
2. Поставте пристрій на пласку стійку поверхню. Кришка паливного бака повинна бути звернена вгору.

3. Протріть кришку паливного бака, паливний бак і поверхню довкола нього, щоб під час заливання бензо-масляної суміші в паливний бак не потрапив бруд.
4. Повільно підніміть кришку (14/1) паливного бака, щоб бензо-масляна суміш, яка перебуває під тиском в паливному баку (14/2), могла повільно проникнути в навколишнє середовище. Залиште кришку (14/1) висіти на паливному баку.
5. Вставте лійку (14/3) в заправний штуцер (14/4) паливного бака.
6. Залійте підготовану бензо-масляну суміш з контейнера для змішування палива (14/5) до верхнього кінця індикатора рівня завантаження (14/6) або до нижнього краю заправного штуцера (14/4) в паливному баку, але не за його межами.
7. Витягніть лійку (14/3) з отвору паливного бака (14/2) і надійно закрийте кришку (14/1).
8. Витріть розливу бензо-масляну суміш з пристрою і стійкої поверхні.

6 РОБОТА ДВИГУНА

⚠ НЕБЕЗПЕКА! Небезпека отруєння відпрацьованими газами двигуна. Вдихання відпрацьованих газів двигуна може викликати серйозне отруєння. Таке отруєння може призвести до смерті.

- Експлуатуйте пристрій лише на відкритому повітрі, а не в приміщенні.
- Не вдихайте відпрацьовані гази двигуна.

6.1 Запуск двигуна

Перш ніж запустити двигун, поставте двигун пристрою на землю. Встановлені на пристрої обдувальні або всмоктувальні труби повинні вільно переміщатися.

Холодний пуск (15, 16, 17)

Якщо двигун холодний, тобто якщо він не експлуатувався понад 5 хвилин, виконують «холодний пуск».

1. Поверніть ручку дроселя (15/1) за годинниковою стрілкою до упору.
2. Повністю притисніть кнопку праймера (15/2) приблизно 7-10 разів, щоб завантажити бензо-масляну суміш в карбюратор.
3. Одночасно виконайте описану нижче процедуру.

- Сильно поверніть верхню ручку пристрою (16/1) рукою вниз до землі.
- Потягніть іншою рукою за ручку стартера (16/2) спочатку обережно і повільно, доки не відчуєте опір, а потім сильно і швидко вгору, доки ви знову не відчуєте опір (приблизно 1 довжина руки).
- Дайте тросу стартера розмотатися, але не відпускайте ручку стартера (16/2).

4. Повторіть попередній крок кілька разів, доки двигун не запуститься та заглухне.
5. Поверніть ручку дроселя (15/1) назад, тобто проти годинникової стрілки до упору.
6. Одночасно виконайте описану нижче процедуру.
 - Сильно поверніть верхню ручку пристрою (16/1) рукою вниз до землі і повністю притисніть важіль газу (17/1).
 - Потягніть іншою рукою за ручку стартера (16/2) спочатку обережно і повільно, доки не відчуєте опір, а потім сильно і швидко вгору, доки ви знову не відчуєте опір (приблизно 1 довжина руки).
 - Дайте тросу стартера розмотатися, але не відпускайте ручку стартера (16/2).
7. Повторіть попередній крок кілька разів, доки двигун не запуститься та працюватиме без перебоїв.
8. Дайте двигуну прогрітися.
 - Утримуйте важіль газу (17/1) повністю натиснутим протягом певного часу, щоб двигун прогрівся.
 - Повільно відпустіть важіль газу (17/1). Знову натисніть його, коли двигун почне працювати з перебоями.
 - Відпустіть важіль газу (17/1), коли двигун прогріється. Після цього він працюватиме на холодному ходу.

Гарячий пуск (15, 16, 17)

Коли двигун все ще прогрітий, тобто незабаром після вимкнення, виконують «гарячий пуск». Дросель не використовується.

1. Переконайтеся, що ручка дроселя перебуває в початковому положенні. Якщо ні, то поверніть її проти годинникової стрілки до упору.
2. Повністю притисніть кнопку праймера (15/2) приблизно 2-3 рази, щоб завантажити бензо-масляну суміш в карбюратор.

3. Одночасно виконайте описану нижче процедуру.
 - Сильно поверніть верхню ручку пристрою (16/1) рукою вниз до землі.
 - Потягніть іншою рукою за ручку стартера (16/2) спочатку обережно і повільно, доки не відчуєте опір, а потім сильно і швидко вгору, доки ви знову не відчуєте опір (приблизно 1 довжина руки).
 - Дайте тросу стартера розмотатися, але не відпускайте ручку стартера (16/2).
4. Повторюйте попередній крок кілька разів, доки двигун не запуститься та заглохне.
5. Одночасно виконайте описану нижче процедуру.
 - Сильно поверніть верхню ручку пристрою (16/1) рукою вниз до землі і повністю притисніть важіль газу (17/1).
 - Потягніть іншою рукою за ручку стартера (16/2) спочатку обережно і повільно, доки не відчуєте опір, а потім сильно і швидко вгору, доки ви знову не відчуєте опір (приблизно 1 довжина руки).
 - Дайте тросу стартера розмотатися, але не відпускайте ручку стартера (16/2).
6. Повторюйте попередній крок кілька разів, доки двигун не запуститься та працювати без перебоїв.

І ПРИМІТКА Якщо дросель випадково ввімкнеться: поверніть ручку дроселя проти годинникової стрілки у початкове положення та повторюйте гарячий пуск кілька разів, доки двигун не запуститься.

6.2 Зміна частоти обертання двигуна

Використовуйте низьку частоту обертання двигуна для легких сухих матеріалів і бруду, а високу частоту обертання двигуна для важких вологих матеріалів і бруду.

Виконайте безступінчасте регулювання частоти обертання (17)

1. Повертайте важіль газу (17/1) до досягнення потрібної частоти обертання. На кінцевому упорі важеля газу двигун працює з максимальною частотою обертання.
2. Під час зміни місця розташування в повітродувному або всмоктувальному режимах: Відпустіть важіль газу (17/1). Після

цього двигун почне працювати на холостому ходу.

Постійно встановлюйте максимальну частоту обертання (17)

1. Потягніть важіль блокування газу (17/2) вгору, доки він не ввійде в виїмку важеля газу (17/1).
2. Щоб скасувати максимальну частоту обертання: притисніть важіль блокування газу (17/2). Після цього двигун почне працювати на холостому ходу.

6.3 Зупинка двигуна (17)

1. Пуск двигуна на холостому ходу
 - Притисніть важіль блокування газу (17/2) або
 - Відпустіть важіль газу (17/1).
2. Поверніть вмикач/вимикач (17/3) в положення «0» і утримуйте його, доки двигун не зупиниться.
3. Відпустіть вмикач/вимикач (17/3). Потім він повернеться назад в положення «I».

7 РЕЖИМИ

7.1 Робота в повітродувному режимі (18)

У повітродувному режимі пристрій можна нести в одній руці.

⚠ ПОПЕРЕДЖЕННЯ! Ризик серйозного пошкодження, спричиненого обертовими деталями пристрою. При відкритих решітці повітрозабирача і захисному вимикачі ніж подібнювача і ротор можуть завдати серйозних травм.

- У жодному разі не використовуйте пристрій з відкритими решіткою повітрозабирача і захисним вимикачем.

⚠ ОБЕРЕЖНО! Небезпека отримання травм та матеріальних збитків. Повітряний струмінь і підірваний матеріал можуть призвести до травм людей або тварин і забруднення.

- Переконайтеся в тому, що люди або тварини не постраждали від повітряного струменя і підіраного матеріалу і що не було завдано значних матеріальних збитків.
- Дотримуйтеся напрямку вітру.

І ПРИМІТКА У жодному разі працюйте проти напрямку вітру, щоб не забруднити людей, які стоять позаду вас.

1. Змонтуйте обдувальні труби (див. розділ 4.1 "Монтаж для повітродувного режиму", сторінка 282).
2. Запустіть двигун (див. розділ 6.1 "Запуск двигуна", сторінка 285).
3. Підніміть пристрій за верхню ручку (18/1) однією рукою.
4. Під час роботи регулюйте частоту обертання двигуна відповідно до матеріалу, що здувається (див. розділ 6.2 "Зміна частоти обертання двигуна", сторінка 286):
 - низька частота обертання двигуна: для легкого сухого матеріалу, наприклад листя, скошеної трави, чіпсів, зерна і бруду.
 - середня частота обертання двигуна: для матеріалу середнього розміру і ваги, наприклад, мокрого листя.
 - висока частота обертання двигуна: для дуже важких або вологого матеріалу, наприклад, свіжого снігу та великого бруду.

7.2 Робота у всмоктувальному режимі (19)

У всмоктувальному режимі пристрій можна нести обома руками. Повісьте мішок для збору на плечовий ремінь через ліве плече.

УВАГА! Небезпека пошкодження обладнання. Всмокування рідини може привести до порушень нормальної роботи. Вологі листя або трава призводять до закупорювання пристрою. Всмокування гілок, уламків скла, гострих предметів, шматків металу, каміння або інших предметів призводить до пошкодження ножа подрібнювача та ротора.

- Уникайте всмокування рідини, а також вологих листя або трави.
- Уникайте всмокування вищевказаних предметів.

І ПРИМІТКА Слідкуйте за тим, щоб не всмокотати дрібних тварин.

1. Встановіть всмоктувальні труби і мішок для збору (див. розділ 4.3 "Монтаж для всмоктувального режиму", сторінка 283).
2. Запуск двигуна:
 - Витягніть відвід відпрацьованого повітря мішка для збору з роз'єму пристрою, щоб поставити пристрій на землю для запуску двигуна.
 - Запустіть двигун (див. розділ 6.1 "Запуск двигуна", сторінка 285).
 - 3. Повісьте мішок для збору за плечовий ремінь (19/1) через ліве плече. Мішок для збору повинен вільно звисати з плеча і не перекручуватися на ньому, щоб його можна було легко заповнити.
 - 4. Підніміть пристрій за верхню ручку (19/2) правою рукою.
 - 5. Лівою рукою вставляйте відвід відпрацьованого повітря мішка для збору в роз'єм пристрою, доки він не стане на місце.
 - 6. Тримайте пристрій обома руками: за верхню (19/2) і нижню ручки (19/3).
 - 7. Під час роботи:
 - Експлуатуйте пристрій на середній/високій частоті обертання двигуна.
 - Тримайте всмоктувальний отвір всмоктувальної труби на відстані кількох сантиметрів від землі.
 - Не заповнюйте мішок для збору повністю. Коли мішок для збору заповнюється, потужність всмокування зменшується.
 - Після всмокування небезпечних предметів: негайно зупиніть двигун і видаліть предмет. переконайтеся, що ніж подрібнювача або ротор не пошкоджені.
 - 8. Очищення мішка для збору:
 - Зупиніть двигун (див. розділ 6.3 "Зупинка двигуна (17)", сторінка 286).
 - вийміть відвід відпрацьованого повітря мішка для збору з роз'єму пристрою і поставте пристрій на землю.
 - розстібніть блискавку мішка для збору і викиньте його вміст.

8 ТЕХНІЧНЕ ОБСЛУГОВУВАННЯ ТА ДОГЛЯД

Правильне техобслуговування і догляд необхідні для підтримки працездатності і безпеки пристрою. Зверніть увагу на таке:

- Виконуйте роботи з технічного обслуговування і догляду, тільки якщо у вас є необхідні знання та інструменти.
- Дочекайтеся, доки двигун не охолоне повністю.
- Носіть захисні рукавички.

- Замінійте зношені або пошкоджені компоненти обладнання тільки на оригінальні запчастини від виробника.
- Заборонено виконувати роботи з технічного обслуговування, які не описані в цьому посібнику. Зверніться для цього в авторизований сервісний центр. Невирішені дії призводять до втрати гарантії виробника.

Періодичність робіт з технічного обслуговування і догляду наведено в графіку технічного обслуговування (див. *розділ 8.6 "Графік технічного обслуговування", сторінка 289*).

8.1 Очищення/заміна повітряного фільтра (20)

1. Демонтаж повітряного фільтра
 - Відпустіть гвинт повітряного фільтра (20/1) до ослаблення корпусу повітряного фільтра (20/2).
 - Зніміть корпус повітряного фільтра (20/2).
 - Зніміть губчастий фільтр (20/3) зі штирів (20/4).
2. Очищення:
 - Відіжміть губчастий фільтр (20/3), а потім промийте його водою з милом. Не використовуйте бензин або інші розчинники.
 - Дайте губчатому фільтру (20/3) висохнути до повного висихання води. Вологий фільтр може призвести до роботи двигуна з переборами.
 - Ретельно протріть корпус повітряного фільтра (20/2) ганчіркою.
3. Заміна:
 - Замініть губчастий фільтр, якщо він втратив пружність або розпався на частини.
4. Монтаж повітряного фільтра
 - Насадіть губчастий фільтр (20/3) на штирі (20/4) і вставте його до упору.
 - Вставте корпус повітряного фільтра (20/2) до упору і притисніть його.
 - Закрутіть гвинт повітряного фільтра (20/1) до повної фіксації корпусу повітряного фільтра (20/2).

8.2 Догляд за свічкою запалювання (21)

1. Демонтаж свічки запалювання
 - Вийміть наконечник свічки запалювання (21/1).

- Викрутіть свічку запалювання (21/3) за допомогою викрутки (21/2).

2. Оцінка схеми свічки запалювання

- Якщо колір свічки запалювання рудокоричневий: Двигун працює нормально, свічка запалювання в порядку. За потреби: Ретельно очистіть поверхню свічки запалювання (21/3) тонкої дріттюю щіткою (21/4).
- Якщо свічка запалювання забруднена, жирна, покрита кіркою, оплавлена або в разі її замикання: Свічку запалювання пошкоджено. Замініть свічку запалювання на нову. Використовуйте запропоновані свічки запалювання (див. *розділ 12 "Технічні характеристики", сторінка 293*).
- Якщо через короткий час свічка запалювання знову стане несправною, двигун і налаштування карбюратора слід перевірити в авторизованому сервісному центрі.

3. Перевірте відстань між електродами:

- За допомогою щупа (21/5) перевірте, чи відповідає відстань між електродами (21/6) значенню 0,6–0,7 мм. Якщо ні, то ретельно стисніть електроди або обережно зігніть їх в напрямку один від одного.

4. У разі досягнення встановленого інтервалу або несправності свічки запалювання:

- Замініть свічку запалювання на нову. Використовуйте запропоновані свічки запалювання (див. *розділ 12 "Технічні характеристики", сторінка 293*).

5. Монтаж свічки запалювання:

- Переконайтеся, що ущільнення (21/7) встановлено на свічці запалювання.
- Знову закрутіть свічку запалювання (21/3) вручну і надійно затягніть її до упору за допомогою викрутки (21/2).
- Знову надійно вставте наконечник свічки запалювання (21/1).

8.3 Перевірка/заміна паливного фільтра (22)

Повтоподібний паливний фільтр розташовано всередині паливного бака та встановлено на всмоктувальній голівці. Якщо паливний фільтр затвердів, забруднений або забитий, в двигун потрапляє менша кількість палива. У цьому разі паливний фільтр слід замінити.

Рекомендовано проводити такі роботи в авторизованому сервісному центрі.

1. Підготування пристрою:

- Очищення паливного бака: Залиште двигун працювати, доки він не зупиниться сам по собі.
- Поставте пристрій на пласку стійку поверхню. Кришка паливного бака повинна бути звернена вгору.
- Протріть кришку паливного бака, паливний бак і поверхню довкола нього, щоб у паливний бак не потрапив бруд.

2. Перевірка/заміна паливного фільтра:

- Відкрутіть кришку (22/1) паливного бака (22/2). Залиште кришку (22/1) висіти на паливному баку.
- Потім вийміть всмоктувальну голівку з паливного бака (22/2) за допомогою дрятого гака (22/3).
- Перевірте паливний фільтр (22/4). Якщо повсть затвердів, забруднився або засмітився: Витягніть паливний фільтр (22/4) і встановіть новий паливний фільтр на всмоктувальну голівку.

3. Вставте всмоктувальну голівку (22/3) назад в паливний бак (22/2).

4. Підготовка бензо-масляної суміші і заповнення:

- див. розділ 5.2 "Підготування бензо-масляної суміші і заповнення", сторінка 284

8.4 Налаштування карбюратора (23)

На пристрої видно такі регулювальні гвинти карбюратора:

- L = гвинт регулювання вмісту горючої суміші за холостого ходу (23/1): зменшення частки палива в бензо-масляній суміші за прогрітого двигуна

- H = гвинт регулювання вмісту горючої суміші за повного ходу (23/2): збільшення частки палива в бензо-масляній суміші за холодного двигуна

- Гвинт регулювання вмісту горючої суміші за холостого ходу на ручці дроселя (23/3)

Ці регулювальні гвинти можна відрегулювати лише за допомогою спеціального ключа, який не входить в комплект поставки.

ПРИМІТКА Встановлення карбюратора дозволено виконувати тільки в авторизованому сервісному центрі.

8.5 Перевірка/затягування гвинтів (24)

Через вібрації двигуна гвинти можуть послабитися. Для перевірки/затягування гвинтів пристрою є такі варіанти інструменти, які входять в комплект поставки:

- Вигнута викрутка Torx® (24/1)
- Ручка викрутки з втулкою для гвинтів зі шліцьовою голівкою або хрестоподібною шліцьовою голівкою (24/2)
- Свічковий ключ із викруткою (24/3)

1. Вставте відповідний інструмент у гвинт.

2. Надійно затягніть гвинт швидкими оборотами за годинниковою стрілкою.

ПРИМІТКА Регулювальні гвинти карбюратора не повинні бути скручені. Однак ключ для цих регулювальних гвинтів не входить в комплект поставки.

8.6 Графік технічного обслуговування

Подальші вказівки стосуються нормальних умов експлуатації. За особливих умов, наприклад при тривалому щоденному використанні пристрою або дуже забрудненої робочої зони, необхідно скоротити вказані інтервали обслуговування відповідним чином.

Під час заміни деталей можна використовувати тільки оригінальні запасні частини.

Інтервал	Компонент	Виконувані роботи
Перед початком роботи	■ Увесь пристрій	Огляд і перевірка стану
	■ Елементи керування	Перевірка працездатності
	■ Карбюратор	Перевірка налаштування холостого ходу
	■ Елементи гасіння вібрації	Перевірка
Після щоденної роботи	■ Увесь пристрій	Очищення

Інтервал	Компонент	Виконувані роботи
Після кожної заправки паливом	■ Увесь пристрій	Огляд і перевірка стану
	■ Елементи керування	Перевірка працездатності
	■ Карбюратор	Перевірка налаштування холостого ходу
Кожні 100 годин роботи	■ Свічка запалювання	Заміна
Кожні 12 місяців	■ Повітряний фільтр	Очищення
	■ Паливний фільтр в баку	Заміна
У разі поганої працездатності	■ Повітряний фільтр	Очищення
	■ Паливний фільтр в баку	Перевірка
	■ Свічка запалювання	Регулювання відстані між електродами
	■ Усі доступні гвинти (окрім регулювальних)	Перевірка
	■ Елементи гасіння вібрації	Перевірка
	■ Важіль газу	Очищення або заміна ¹⁾
	■ Вмикач/вимикач	Очищення або заміна ¹⁾
	■ Глушник	Очищення ¹⁾
У разі несправності	■ Повітряний фільтр	Заміна
	■ Паливний фільтр в баку	Заміна
	■ Елементи гасіння вібрації	Заміна ¹⁾
	■ Глушник	Заміна ¹⁾
	■ Трос стартера	Заміна ¹⁾
	■ Мішок для збору	Заміна
	■ Попереджувальні наліпки	Заміна
За потреби	■ Повітряний фільтр	Очищення або заміна
	■ Паливний фільтр в баку	Заміна
	■ Карбюратор	Регулювання холостого ходу ¹⁾
	■ Впуск охолоджуючого повітря	Очищення
	■ Усі доступні гвинти (окрім регулювальних)	Підтягування
	■ Елементи гасіння вібрації	Перевірка
	■ Каністра для бензину і масла для двотактних двигунів	Очищення

1) Цей процес виконує дилер або працівник авторизованого сервісного центру.

9 УСУНЕННЯ НЕСПРАВНОСТЕЙ

Несправність	Причина	Усунення
Двигун не запускається або запускається важко.	Запуск двигуна було виконано неправильно.	див. розділ 6.1 "Запуск двигуна", сторінка 285
	Свічка запалювання забруднена, несправна або відстань між електродами неправильна.	див. розділ 8.2 "Догляд за свічкою запалювання (21)", сторінка 288
	Повітряний фільтр забруднений.	див. розділ 8.1 "Очищення/заміна повітряного фільтра (20)", сторінка 288
	Налаштування карбюратора неправильні.	Зверніться в авторизований сервісний центр.
	Сітка на вході відкрито, а всмоктувальну трубу не підключено.	Закрийте сітку на вході або змонтуйте всмоктувальну трубу (див. розділ 4.3 "Монтаж для всмоктувального режиму", сторінка 283).
	Обдувну трубу не вставлено.	Змонтуйте обдувну трубу (див. розділ 4.1 "Монтаж для повітродувного режиму", сторінка 282).
Двигун запускається, однак його частота обертання низька.	Повітряний фільтр забруднено або губчастий фільтр зношено.	див. розділ 8.1 "Очищення/заміна повітряного фільтра (20)", сторінка 288
	Налаштування карбюратора неправильні.	Зверніться в авторизований сервісний центр.
Двигун працює не плавно і частота обертання двигуна збільшується, коли газ не надходить.	Свічка запалювання забруднена, несправна або відстань між електродами неправильна.	див. розділ 8.2 "Догляд за свічкою запалювання (21)", сторінка 288
	Налаштування карбюратора неправильні.	Зверніться в авторизований сервісний центр.
	Мішок для збору заповнено або забруднено.	Витрусіть мішок для збору (див. розділ 7.2 "Робота у всмоктувальному режимі (19)", сторінка 287). Витрусіть мішок для збору. Видаліть липкий всмоктаний матеріал за допомогою щітки з ручкою.

Несправність	Причина	Усунення
Відпрацьовані гази двигуна сильно димлять і мають сильну вугільну сажеву сажу.	Вміст масла в бензо-масляній суміші занадто високий.	Залити бензо-масляну суміш із правильним співвідношенням компонентів. <i>див. розділ 12 "Технічні характеристики", сторінка 293</i> <i>див. розділ 5.2 "Підготування бензо-масляної суміші і заповнення", сторінка 284</i>
	Налаштування карбюратора неправильні.	Зверніться в авторизований сервісний центр.
Двигун починає ненормально і сильно вібрувати.	Складові пристрою/двигуна від'єднано і (або) пошкоджено.	<ol style="list-style-type: none"> 1. Зупиніть двигун. 2. Перевірте пристрій на наявність пошкоджень. 3. Перевірте свічку запалювання (див. розділ 8.2 "Догляд за свічкою запалювання (21)", сторінка 288). 4. Зверніться в авторизований сервісний центр.

10 ТРАНСПОРТУВАННЯ

Транспортування пристрою між двома робочими зонами

- Вимкніть двигун.
- Тримайте пристрій за ручки.
- Уникайте травмування людей через всмоктувальну або обдувну труби.
- Уникайте ударів всмоктувальної або обдувної труб.

Транспортування пристрою в транспортному засобі

- Вимкніть двигун.
- Зніміть з пристрою всмоктувальну і обдувну труби, а також відвід відпрацьованого повітря мішка для збору.
- Поставте пристрій і виправте його. Це дозволить запобігти його перекиданню під час транспортування і витоку бензо-масляної суміші.
- Підключіть всі додаткові компоненти (якщо це можливо з точки зору розміру) до мішка для збору і застебніть його. Це дозволить уникнути його неконтрольованого переміщення під час транспортування в транспортному засобі.

11 ЗБЕРІГАННЯ

Якщо ви не маєте наміру використовувати пристрій протягом понад 2-3 місяців, слід виконати наступні роботи, щоб уникнути пошкоджень:

1. Спорожнення паливного бака:
 - Залиште двигун працювати, доки він не зупиниться сам по собі. Після цього в паливному баку та карбюраторі не залишиться бензо-масляної суміші, і в них не зможуть виникнути відкладення.
2. Очищення пристрою:
 - Протріть весь пристрій, а також приладдя, ганчіркою. Не використовуйте бензин або інші розчинники.
 - Витрусіть мішок для збору. Видаліть липкий всмоктуваний матеріал за допомогою щітки з ручкою.
 - Видаліть бруд із усіх отворів обладнання (в тому числі з решітки всмоктування і отворів для охолодження двигуна).
 - Відкрийте решітку всмоктування і очистіть ніж подрібнювача і ротор. Нанесіть трохи масла на ніж подрібнювача за допомогою ганчірки.
3. Змастіть маслом циліндри:
 - Залиште пристрій повністю охолонути.

- Зніміть наконечник свічки запалювання і викрутіть свічку запалювання.
 - Крапніть трохи масла в отвір свічки запалювання.
 - Повільно потягніть ручку стартера, щоб поршні рухалися, а масло розподілялося по циліндру.
- Знову надійно затягніть свічку запалювання і надіньте наконечник.
4. Зберігайте пристрій в найбільш сухому місці.

12 ТЕХНІЧНІ ХАРАКТЕРИСТИКИ

	442 Арт. №: 127380
Розміри (Д x Ш x В) [мм] без труб	350 x 250 x 350
Вага [кг]	
■ з приладдям для повітродувного режиму	4,7
■ з приладдям для всмоктувального режиму	5,8
Об'єм двигуна [см ³]	27,6
Максимальна потужність двигуна [кВт]	0,8
Максимальна частота обертання двигуна [хв. ⁻¹]	8300
Свічка запалювання	CHAMPION RCJ7Y
Об'єм паливного баку [л]	0,4
Бензин	неетилований, мінімальне октанове число: 90
Масло	синтетичне, для 2-тактних двигунів
Співвідношення робочої суміші [бензин : масло для 2-тактних двигунів]	40:1
Вимірний рівень звукового тиску L _{pA} [дБ (А)]	93,9
Ніж подрібнювача	3
Вимірний звукова потужність L _{WA} [дБ (А)]	106,6
Гарантована звукова потужність [дБ (А)]	109
Потужність [м ³ /год.]	
■ у повітродувному режимі	610
■ у всмоктувальному режимі	600
Максимальна швидкість повітря [м/с]	72
Вимірюваний рівень вібрації [м/с ²]	
■ верхня ручка	2,0
■ нижня ручка	1,4
Ніж подрібнювача	1,5

13 СЕРВІСНЕ ОБСЛУГОВУВАННЯ

Якщо у вас є питання щодо гарантії, ремонту або запасних частин, зверніться в найближчий сервісний центр AL-KO. Адресу можна знайти

в Інтернеті за посиланням:
www.al-ko.com/service-contacts

14 ЗАХИСТ ДОВКІЛЛЯ

Захист довкілля — це актуальний і важливий аспект експлуатації цього пристрою і принципів добросусідства, а також захисту нашого середовища проживання.

- Запобігання шуму є активною мірою захисту довкілля. Шум завдає шкоди здоров'ю. Заподіюйте ближнім якомога менше шкоди. Експлуатуйте пристрій тільки в дозволений робочий час в вашій країні і тільки стільки часу, скільки необхідно.
- Завжди дотримуйтеся вказівок з техніки безпеки під час поводження з бензином і маслом (див. розділ 3.3 "Поводження з бензином і маслом", сторінка 280). Уникайте забруднення ґрунту.
- Утилізуйте відпрацьоване масло в відповідно до екологічних норм.
 - Здавайте використане масло в герметичному контейнері в маслосбірний пункт. Кожен магазин, що продає масло, зобов'язаний прийняти використане масло.
 - Не викидайте використане масло зі звичайним побутовим сміттям. Не виливайте його в раковину, на ґрунт або в каналізацію.
- Дотримуйтеся місцевих законів щодо утилізації листя та трави. Їх слід утилізувати окремо від звичайних побутових відходів в стаціонарних пунктах збору.
- Не викидайте замінені деталі пристрою і сам непрацюючий пристрій в довкілля, а здавайте в місцеві пункти збору.

15 ГАРАНТІЯ

До закінчення строку давності рекламаций, установленого за законом, виробник усуває можливі дефекти матеріалу чи виробничий брак шляхом ремонту або заміни (на свій вибір). Строк давності визначається законодавством країни, у якій прилад було куплено.

Гарантія зберігається лише за таких умов:

- Дотримуйтеся цього посібника з експлуатації
- Використання приладу за призначенням
- Використання оригінальних запчастин

Гарантія анулюється за таких умов:

- Самовільний ремонт
- Самовільна зміна технічних характеристик
- Використання не за призначенням

Гарантія не поширюється на:

- Пошкодження лакофарбового покриття, спричинене звичайним зношуванням
- частини, що зношуються, позначені у відомості запасних частин рамкою; xxxxxx (x)

Відлік гарантійного терміну розпочинається з дати придбання виробу першим кінцевим споживачем. Дата придбання вказана в чеку. У разі виникнення гарантійного випадку зверніться з цією заявою та оригіналом квитанції, що підтверджує покупку, до свого дилера або в найближчу авторизовану сервісну службу. Це гарантійне зобов'язання не змінює встановлені законом претензії покупця до продавця.

Russia

Импортер в Российской Федерации

ООО «АЛ-КО КОБЕР», 107553, г.Москва, ул.Большая Черкизовская, д.24а, стр.1, пом.76, тел.
8-800-550-1931, info@al-ko.msk.ru

Ukraine

ТОВ АЛ-КО КОБЕР

вул. Броварська 156, 07442

с. Велика Димерка, Броварський район,
Київська область, Україна

Телефон/факс: +38 044 392-07-08 / 09

UK

Imported by: AL-KO Gardentech UK Ltd, Murray way, Wincanton, Somerset, BA9 9RS / UK | +44 (0) 1963
828055

shop.uk@al-ko.com | www.alko-garden.uk

AL-KO GERÄTE GmbH | Head Quarter | Ichenhauser Str. 14 | 89359 Kötz | Deutschland

Telefon: (+49)8221/203-0 | E-Mail: gardentech@al-ko.de | www.al-ko.com

AL-KO Service: www.al-ko.com/service-contacts