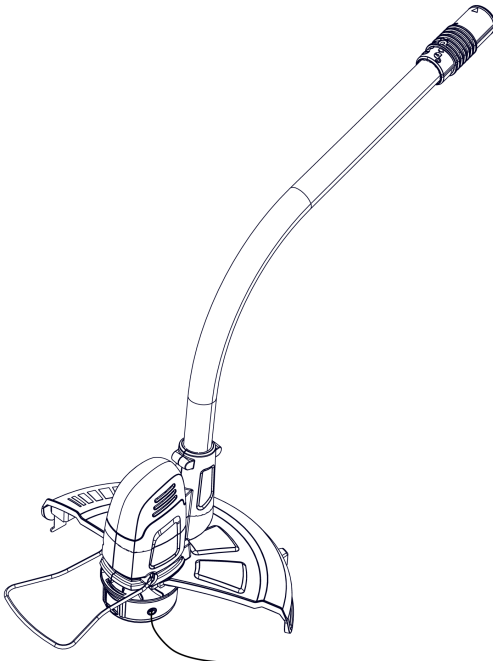


# BETRIEBSANLEITUNG MULTITOOL MT 40

Rasentrimmeraufsatz GTA 4030



DE

GB

FR

IT

PL

CZ

HU

DK

SE



**Inhaltsverzeichnis**

Deutsch .....	6
English .....	18
Français .....	30
Italiano .....	42
Polski .....	54
Česky .....	66
Magyarul .....	77
Dansk .....	89
Svensk .....	100

© 2017

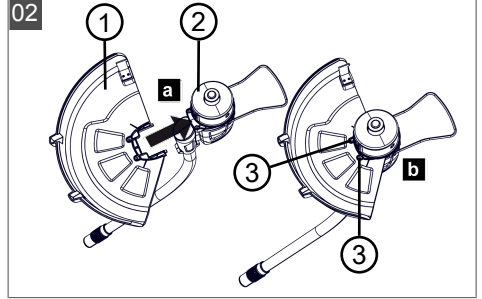
AL-KO KOBER GROUP Kötz, Germany

This documentation or excerpts therefrom may not be reproduced or disclosed to third parties without the express permission of the AL-KO KOBER GROUP.

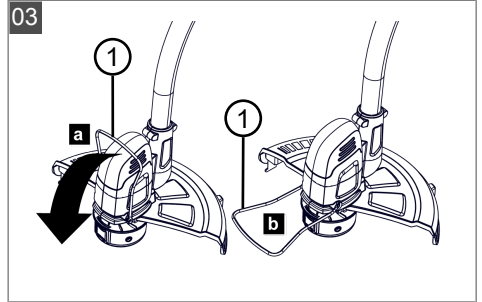
01



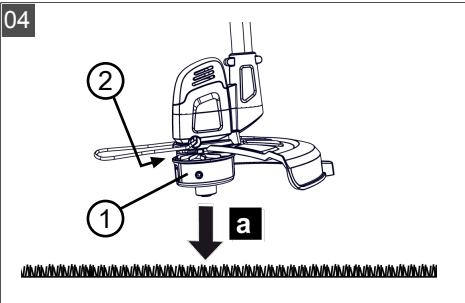
02



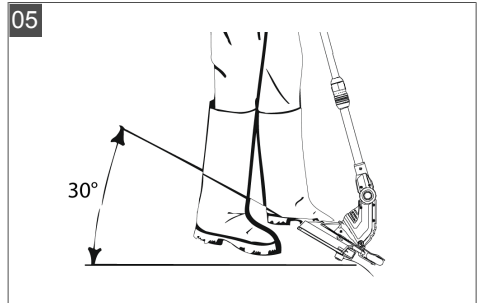
03



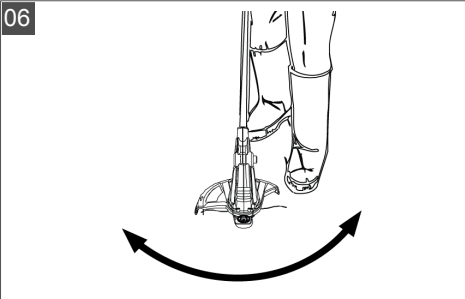
04



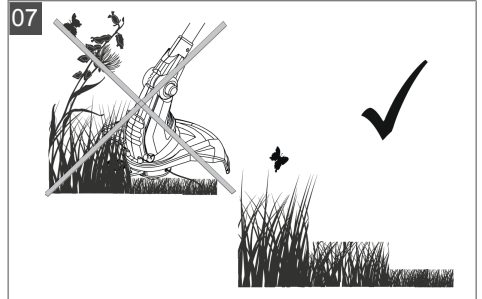
05



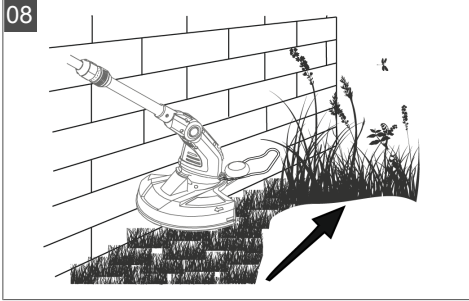
06



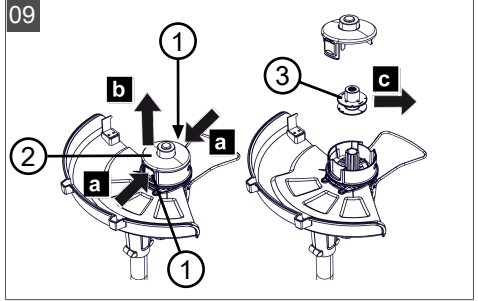
07



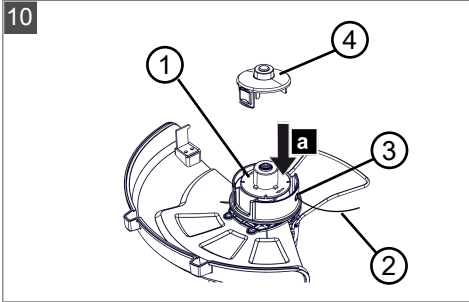
08












09



10



	<b>GTA 4030</b> Art.-Nr. 113614
	250 W
	36 V DC (40 V max.)
	9000 min <sup>-1</sup>
	1,55 kg
	30 cm
	L <sub>w</sub> A = 92,8 dB(A) [L <sub>p</sub> A = 81 dB(A), K = 3 dB(A)]
	96 dB(A)
	< 2,5 m/s <sup>2</sup> [K = 1,5 m/s <sup>2</sup> , DIN EN ISO 20643]

**ORIGINAL-BETRIEBSANLEITUNG****Inhaltsverzeichnis**

1	Zu dieser Betriebsanleitung .....	7
1.1	Zeichenerklärungen und Signalwörter .....	7
2	Produktbeschreibung .....	7
2.1	Bestimmungsgemäße Verwendung (01) .....	7
2.2	Möglicher vorhersehbarer Fehlgebrauch .....	7
2.3	Restgefahren .....	8
2.4	Symbole am Gerät .....	8
2.5	Sicherheits- und Schutzeinrichtungen .....	8
2.6	Produktübersicht .....	8
3	Sicherheitshinweise .....	8
3.1	Bediener .....	8
3.2	Persönliche Schutzausrüstung .....	9
3.3	Arbeitsplatzsicherheit .....	9
3.4	Sicherheit von Personen und Tieren .....	9
3.5	Gerätesicherheit .....	10
3.6	Elektrische Sicherheit .....	10
3.7	Sicherheitshinweise für Rasentrimmer .....	10
3.7.1	Arbeitshinweise .....	10
3.7.2	Vibrationsbelastung .....	11
3.7.3	Lärmbelastung .....	13
4	Montage und Inbetriebnahme .....	13
4.1	Schutzschild montieren (02) .....	13
4.2	Handgriff montieren .....	13
4.3	Anbaugerät auf das Basisgerät aufstecken .....	13
5	Bedienung .....	13
5.1	Schutzbügel umklappen (03) .....	13
5.2	Gerät ein- und ausschalten .....	13
5.3	Schneidfaden während des Betriebs verlängern (04) .....	13
6	Arbeitsverhalten und Arbeitstechnik (05 – 08) .....	13
7	Wartung und Pflege .....	14
7.1	Fadenspule austauschen (09, 10) .....	14
8	Lagerung .....	14
9	Hilfe bei Störungen .....	14
10	Transport .....	15
11	Entsorgung .....	16
12	Garantie .....	17
13	EG-Konformitätserklärung .....	17

## 1 ZU DIESER BETRIEBSANLEITUNG

- Bei der deutschen Version handelt es sich um die Original-Betriebsanleitung. Alle weiteren Sprachversionen sind Übersetzungen der Original-Betriebsanleitung.
- Lesen Sie unbedingt vor der Inbetriebnahme diese Betriebsanleitung sorgfältig durch. Dies ist die Voraussetzung für sicheres Arbeiten und störungsfreie Handhabung.
- Bewahren Sie diese Betriebsanleitung immer so auf, dass Sie darin nachlesen können, wenn Sie eine Information zum Gerät benötigen.
- Geben Sie das Gerät nur mit dieser Betriebsanleitung an andere Personen weiter.
- Lesen und beachten Sie die Sicherheits- und Warnhinweise in dieser Betriebsanleitung.

### 1.1 Zeichenerklärungen und Signalwörter



#### **GEFAHR!**

Zeigt eine unmittelbar gefährliche Situation an, die – wenn sie nicht vermieden wird – den Tod oder eine schwere Verletzung zur Folge hat.



#### **WARNUNG!**

Zeigt eine potenziell gefährliche Situation an, die – wenn sie nicht vermieden wird – den Tod oder eine schwere Verletzung zur Folge haben könnte.



#### **VORSICHT!**

Zeigt eine potenziell gefährliche Situation an, die – wenn sie nicht vermieden wird – eine geringfügige oder mäßige Verletzung zur Folge haben könnte.

## **ACHTUNG!**

Zeigt eine Situation an, die – wenn sie nicht vermieden wird – Sachschäden zur Folge haben könnte.



#### **HINWEIS**

Spezielle Hinweise zur besseren Verständlichkeit und Handhabung.

## 2 PRODUKTBESCHREIBUNG

Mit dem Rasentrimmeraufsatz können Sie Gras und ähnlichen Bewuchs aus Bereichen Ihres Gartens entfernen, die mit dem Rasenmäher nicht erreichbar sind (z. B. an Mauern, in Gebäudedecken, unter Sträuchern).

### 2.1 Bestimmungsgemäße Verwendung (01)

Der Rasentrimmeraufsatz darf ausschließlich nur im Zusammenwirken mit dem Basisgerät verwendet werden. Das Gesamtgerät ist zum Schneiden von weichem Gras und ähnlichem Bewuchs bestimmt. Es muss dabei auf dem Boden geführt werden.

Das Basisgerät sowie die Anbaugeräte sind ausschließlich für den Einsatz im privaten Bereich bestimmt. Jede andere Verwendung sowie unerlaubte Um- oder Anbauten werden als Zweckentfremdung angesehen und haben den Verfall der Gewährleistung, sowie den Verlust der Konformität (CE-Zeichen) und die Ablehnung jeder Verantwortung gegenüber Schäden des Benutzers oder Dritter seitens des Herstellers zur Folge.

### 2.2 Möglicher vorhersehbarer Fehlgebrauch

- Keine Sträucher, Hecken, Bäume oder Blumen beschneiden.
- Gerät während des Betriebes nicht vom Boden anheben.

## 2.3 Restgefahren

Auch bei sachgemäßer Verwendung des Geräts bleibt immer ein gewisses Restrisiko, das nicht ausgeschlossen werden kann. Aus Art und Konstruktion des Geräts können die folgenden potenziellen Gefährdungen je nach Verwendung abgeleitet werden:

- Wegschleudern von Schnittgut, Erde und kleinen Steinen
- Wegschleudern von abgeschnittenen Teilen des Schneidfadens
- Einatmen von Schnittgutpartikeln, wenn kein Atemschutz getragen wird.
- Schädigung des Gehörs, wenn kein Gehörschutz getragen wird.
- Schnittverletzungen beim Hineingreifen in den sich drehenden Schneidfadens

## 2.4 Symbole am Gerät

Symbol	Bedeutung
	Besondere Vorsicht bei der Handhabung!
	Vor der Inbetriebnahme die Betriebsanleitung lesen!
	Sicherheitsabstand einhalten!
	Dritte aus dem Gefahrenbereich fernhalten!
	Gehörschutz und Schutzbrille tragen!
	Der Abstand zwischen dem Gerät und unbeteiligten Personen muss im gesamten Umkreis um den Benutzer mindestens 15 m betragen.
	Nicht bei Regen benutzen! Vor Nase schützen!

## 2.5 Sicherheits- und Schutzeinrichtungen

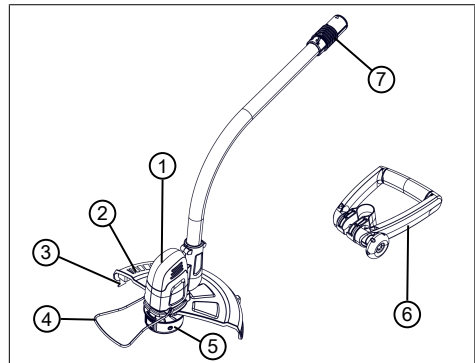
### Schutzschild

Schützt den Bediener vor dem rotierenden Schneidfaden und weggeschleuderten Objekten.

### Schutzbügel

Schützt Pflanzen und andere Personen vor dem rotierenden Schneidfaden. Zudem wird der Schneidfaden beim Trimmen an Mauern vor übermäßigem Verschleiß geschont.

## 2.6 Produktübersicht



Nr.	Bauteil
1	Schneidkopf mit Motor
2	Schutzschild
3	Fadenabschneider
4	Schutzbügel
5	Fadenkopf mit Fadenspule
6	Handgriff, verstellbar
7	Kupplung für Basisgerät

# 3 SICHERHEITSHINWEISE

## 3.1 Bediener

- Jugendliche unter 16 Jahren oder Personen, welche die Betriebsanleitung nicht kennen, dürfen das Gerät nicht benutzen. Beachten Sie even-



tuelle landesspezifische Sicherheitsvorschriften zum Mindestalter des Benutzers.

- Gerät nicht unter Einfluss von Alkohol, Drogen oder Medikamenten bedienen.

### **3.2 Persönliche Schutzausrüstung**

- Um Verletzungen an Kopf und Gliedmaßen, sowie Gehörschäden zu vermeiden, ist vorschriftsmäßige Kleidung und Schutzausrüstung zu tragen.
- Die persönliche Schutzausrüstung besteht aus:
  - Schutzhelm, Schutzbrille und Atemschutz
  - lange Hose und feste Schuhe
  - bei Wartung und Pflege: Schutzhandschuhe

### **3.3 Arbeitsplatzsicherheit**

- Arbeiten Sie nur bei Tageslicht oder sehr hellem künstlichen Licht.
- Entfernen Sie vor der Arbeit gefährliche Gegenstände aus dem Arbeitsbereich, z. B. Äste, Glas- und Metallstücke, Steine.
- Achten Sie auf Ihre Standsicherheit.

### **3.4 Sicherheit von Personen und Tieren**

- Benutzen Sie das Gerät nur für diejenigen Arbeiten, für die es vorgesehen ist. Ein nicht-bestimmungsgemäßer Gebrauch kann zu Verletzungen führen sowie Sachwerte schädigen.
- Schalten Sie das Gerät nur ein, wenn sich im Arbeitsbereich keine Personen und Tiere aufhalten.
- Halten Sie Hände oder Füße bzw. andere Körperteile von sich bewegenden Geräteteilen (z. B. Sägekette, Schneidwerk) fern.
- Geräteteile, wie z. B. Motorabdeckungen und Schneidwerkzeuge, können sich während des Betriebs stark erhitzen. Berühren Sie diese nicht.

Warten Sie nach dem Ausschalten, bis sie sich abgekühlt haben.

### 3.5 Gerätesicherheit

- Benutzen Sie das Gerät nur unter folgenden Bedingungen:
  - Das Gerät ist nicht verschmutzt.
  - Das Gerät weist keine Beschädigungen auf.
  - Alle Bedienelemente funktionieren.
- Alle Gerätegriffe trocken und sauber halten.
- Überlasten Sie das Gerät nicht. Es ist für leichte Arbeiten im privaten Bereich bestimmt. Überlastungen führen zur Beschädigung des Geräts.
- Betreiben Sie das Gerät nie mit abgenutzten oder defekten Teilen. Tauschen Sie defekte Teile immer gegen Original-Ersatzteile des Herstellers aus. Wird das Gerät mit abgenutzten oder defekten Teilen betrieben, können gegenüber dem Hersteller keine Garantiansprüche geltend gemacht werden.

### 3.6 Elektrische Sicherheit

- Zum Vermeiden von Kurzschlüssen und Zerstörung der elektrischen Bauteile:

- Schützen Sie das Gerät vor Feuchtigkeit und benutzen Sie es nicht bei Regen.
- Spritzen Sie das Gerät nicht mit Wasser ab.
- Öffnen Sie das Gerät nicht.



#### HINWEIS

Die Sicherheitshinweise zum Akku und zum Ladegerät in den separaten Betriebsanleitungen beachten.

## 3.7 Sicherheitshinweise für Rasentrimmer

### 3.7.1 Arbeitshinweise

- Gerät immer beidhändig bedienen.
- Immer Hände und Füße von der Schneideinrichtung entfernt halten, vor allem beim Einschalten des Motors.
- Stillstand der Schneideinrichtung nach dem Abschalten des Motors abwarten.
- Schnittgut nur entfernen, wenn Motor und Schneideinrichtung stillstehen.
- Den Fadenabschneider wegen Gefahr von Schnittverletzungen nicht mit der ungeschützten Hand berühren.

- Nach dem Herausziehen eines neuen Fadens das Gerät immer in die normale Arbeitsposition bringen, bevor Sie es einschalten.
- Keinen metallischen Schneidfaden verwenden!
- Schutzschild, Schneideinrichtung und Motor immer frei von Mährückständen halten.
- Personen, die mit dem Gerät nicht vertraut sind, sollten zuerst den Umgang bei ausgeschaltetem Motor üben.
- Bei Arbeiten am Hang:
  - Niemals an einem glatten und rutschigen Abhang arbeiten.
  - Immer quer zum Hang mähen, niemals auf- oder abwärts.
  - Immer unterhalb der Schneidvorrichtung stehen.
- Nach Kontakt mit einem Fremdkörper:
  - Motor ausschalten.
  - Gerät auf Schäden prüfen.

### 3.7.2 Vibrationsbelastung



#### **WARNUNG!**

#### **Gefahr durch Vibration**

Der tatsächliche Vibrationsemissionswert bei der Gerätebenutzung kann vom angegebenen Wert des Herstellers abweichen. Beachten Sie vor bzw. während der Benutzung folgende Einflussfaktoren:

- Wird das Gerät bestimmungsgemäß verwendet?
- Wird das Material auf die richtige Art und Weise geschnitten bzw. verarbeitet?
- Befindet sich das Gerät in einem ordentlichen Gebrauchszustand?
- Ist das Schneidwerkzeug ordentlich geschärft bzw. ist das richtige Schneidwerkzeug eingebaut?
- Sind die Haltegriffe und ggf. optionale Vibrationsgriffe montiert, und sind diese fest mit dem Gerät verbunden?

- Betreiben Sie das Gerät nur mit der für die jeweilige Arbeit erforderlichen Motordrehzahl. Vermeiden Sie die maximale Drehzahl, um Lärm und Vibrationen zu verringern.
- Aufgrund unsachgemäßer Benutzung und Wartung können sich der Lärm und die Vibrationen des Geräts erhöhen. Dies führt zu Gesundheitsschäden. Schalten Sie in diesem Fall das Gerät sofort aus und lassen Sie es von einer autorisierten Service-Werkstätte reparieren.
- Der Belastungsgrad durch Vibration ist von der durchzuführenden Arbeit bzw. der Verwendung des Geräts abhängig. Schätzen Sie ihn ab und legen Sie entsprechende Arbeitspausen ein. Dadurch verringert sich die Vibrationsbelastung über die gesamte Arbeitszeit wesentlich.
- Der längere Gebrauch des Geräts setzt den Bediener Vibrationen aus und kann Kreislaufprobleme ("weißer Finger") verursachen. Um dieses Risiko zu vermindern, Handschuhe tragen und die Hände warm halten. Falls ein Symptom des "weißen Fingers" erkannt wird, sofort einen Arzt aufsuchen. Zu diesen Symptomen gehören: Gefühllosigkeit, Verlust der Sensibilität, Kribbeln, Jucken, Schmerz, Nachlassen der Kraft, Änderung der Farbe oder des Zustands der Haut. Normalerweise betreffen diese Symptome die Finger, die Hände oder den Puls. Bei niedrigen Temperaturen erhöht sich die Gefahr.
- Legen Sie während Ihres Arbeitstages längere Pausen ein, damit Sie sich vom Lärm und den Vibrationen erholen können. Planen Sie Ihre Arbeit so, dass der Einsatz von Geräten, die starke Vibrationen erzeugen, über mehrere Tage verteilt wird.
- Falls Sie ein unangenehmes Gefühl oder eine Hautverfärbung während der Benutzung des Geräts an Ihren Händen feststellen, unterbrechen Sie sofort die Arbeit. Legen Sie ausreichende Arbeitspausen ein. Ohne ausreichende Arbeitspausen kann es zu einem Hand-Arm-Vibrationssyndrom kommen.

- Minimieren Sie Ihr Risiko, sich Vibrationen auszusetzen. Pflegen Sie das Gerät entsprechend den Anweisungen in der Betriebsanleitung.
- Falls das Gerät häufig verwendet wird, kontaktieren Sie Ihren Fachhändler um Antivibrationszubehör (z. B. Griffe) zu erwerben.
- Vermeiden Sie es, mit dem Gerät bei Temperaturen von unter 10 °C zu arbeiten. Legen Sie in einem Arbeitsplan fest, wie die Vibrationsbelastung begrenzt werden kann.

### 3.7.3 Lärmbelastung

Eine gewisse Lärmbelastung durch dieses Gerät ist unvermeidbar. Verlegen Sie lärmintensive Arbeiten auf zugelassene und dafür bestimmte Zeiten. Halten Sie sich ggf. an Ruhezeiten und beschränken sie die Arbeitsdauer auf das Notwendigste. Zu Ihrem persönlichen Schutz und zum Schutz in der Nähe befindlicher Personen ist ein geeigneter Gehörschutz zu tragen.

## 4 MONTAGE UND INBETRIEBNAHME

### 4.1 Schutzschild montieren (02)

1. Schutzschild (02/01) auf den Schneidkopf (02/02) stecken (02/a).
2. Befestigungsschrauben (02/03) eindrehen, um den Schutzschild gegen Abfallen zu sichern (02/b).

### 4.2 Handgriff montieren

Siehe Betriebsanleitung „Multitool MT 40 - Basisgerät“.

### 4.3 Anbaugerät auf das Basisgerät aufstecken

Siehe Betriebsanleitung "Multitool MT 40 – Basisgerät".

## 5 BEDIENUNG

Schalten Sie das Gerät ein, bevor Sie sich dem zu schneidenden Gras nähern. Der Schneidfaden erreicht dadurch die maximale Drehgeschwindigkeit.

### 5.1 Schutzbügel umklappen (03)

1. Schutzbügel (03/1) solange per Hand nach unten kippen (03/a), bis er in der waagerechten Position einrastet (03/b).

### 5.2 Gerät ein- und ausschalten

Siehe Betriebsanleitung "Multitool MT 40 – Basisgerät".

### 5.3 Schneidfaden während des Betriebs verlängern (04)

Der Schneidfaden verkürzt sich während des Betriebs und fasert aus.

1. Fadenkopf (04/1) immer wieder auf den Rasen tippen (04/a). Dadurch wird ein Stück neuer Schneidfaden von der Fadenspule abgewickelt und das verbrauchte Fadenende vom Fadenabschneider (04/2) abgeschnitten.

## 6 ARBEITSVERHALTEN UND ARBEITSTECHNIK (05 – 08)

- Gerät leicht nach vorne neigen (ca. 30°), um mit der Spitze des Schneidfadens zu mähen. Langsam vorgehen (05).
- Gerät beim Mähen gleichmäßig nach rechts und links schwenken (06).
- Langes Gras muss schichtweise gemäht werden. Immer von oben nach unten vorgehen (07).
- Das Gerät schneidet bei sehr hoher Geschwindigkeit am Besten. Deshalb das Gerät durch Schneiden von hohem Gras nicht überlasten.
- Bei Überlastung des Geräts in hohem Gras wird der Faden blockiert. Das Gerät sofort anheben, damit es entlastet wird. Es kann sonst zu dauerhaften Schäden am Motor kommen.

- Mit dem Gerät nicht direkt gegen harte Hindernisse (z. B. Mauern), sondern seitlich mähen. Dadurch wird der Schneidfaden geschont (08).
- Gerät von empfindlichen Pflanzen fernhalten. Schutzbügel in die waagerechte Position klappen.

5. Abdeckung (10/4) aufsetzen und andrücken, bis sie einrastet.
6. Akku in das Basisgerät einsetzen.

#### Schneidfaden auf die gewünschte Länge bringen

1. Gerät einschalten.
2. Fadenkopf (04/1) immer wieder auf den Rasen tippen (04/a). Dadurch wird ein Stück neuer Schneidfaden von der Fadenspule abgewickelt.
3. Gerät ausschalten und warten bis der Schneidkopf stillsteht.
4. Die Fadenlänge kontrollieren.
5. Die vorhergehenden Schritte so oft wiederholen, bis der Schneidfaden die gewünschte Länge hat.

## 8 LAGERUNG

Nach jedem Gebrauch das Gerät gründlich reinigen und – falls vorhanden – alle Schutzabdeckungen anbringen. Gerät an einem trockenen, abschließbaren Platz und außerhalb der Reichweite von Kindern aufbewahren.

Vor Betriebspausen, die länger als 30 Tage dauern, folgende Arbeiten durchführen:

- Gerät gründlich reinigen und in einem trockenen Raum aufbewahren.

## 9 HILFE BEI STÖRUNGEN



### VORSICHT!

#### Verletzungsgefahr

Scharfkantige und sich bewegende Geräteteile können zu Verletzungen führen.

- Tragen Sie bei Wartungs-, Pflege- und Reinigungsarbeiten immer Schutzhandschuhe!

Störung	Ursache	Beseitigung
Schneidfaden wird nicht nachgefördert.	Fadenspule ist leer.	Fadenspule austauschen.

## 7 WARTUNG UND PFLEGE



### WARNUNG!

#### Gefahr von Schnittverletzungen

Gefahr von Schnittverletzungen beim Hineingreifen in scharfkantige und sich bewegende Geräteteile sowie in Schneidwerkzeuge.

- Schalten Sie vor Wartungs-, Pflege- und Reinigungsarbeiten immer das Gerät aus. Entfernen Sie den Akku.
- Tragen Sie bei Wartungs-, Pflege- und Reinigungsarbeiten immer Schutzhandschuhe.

### 7.1 Fadenspule austauschen (09, 10)

Ersatzfadenspule: Art.-Nr. 113349, im 2er Set.

*Voraussetzung:* Das Gerät muss ausgeschaltet und der Akku muss aus dem Basisgerät entfernt sein.

#### Fadenspule herausnehmen und einsetzen

1. Gleichzeitig auf die beiden Entsperrknöpfe (09/1) drücken (09/a) und Abdeckung (09/2) abnehmen (09/b).
2. Leere Fadenspule (09/3) herausnehmen (09/c).
3. Neue Fadenspule (10/1) einsetzen (10/a). Dabei darauf achten, dass die Feder wieder eingesetzt ist.
4. Schneidfaden (10/2) durch die Öffnung (10/3) des Fadenkopfes nach außen fädeln.

Störung	Ursache	Beseitigung
Akku-Betriebszeit fällt deutlich ab.	Gras ist zu hoch oder zu feucht.	<ul style="list-style-type: none"> <li>■ Gras auf größerer Höhe schneiden.</li> <li>■ Gras trocknen lassen.</li> </ul>
	Schnitthöhe ist zu gering.	Gras auf größerer Höhe schneiden.
Motor läuft, aber Fadenspule dreht sich nicht.	Gerätefehler	AL-KO Service-stelle aufsuchen.
Gerät vibriert ungewöhnlich.	Fadenspule ist verschmutzt.	Fadenspule reinigen, wenn nötig ersetzen.
	Gerätefehler	AL-KO Service-stelle aufsuchen.
Weitere Störungen	Siehe Betriebsanleitung „Multi-tool MT 40 - Basisgerät“.	



#### HINWEIS

Bei Störungen, die nicht in dieser Tabelle aufgeführt sind oder nicht selbst behoben werden können, an unseren Kundendienst wenden.

## 10 TRANSPORT

Führen Sie vor dem Transport folgende Maßnahmen durch:

1. Gerät ausschalten.
2. Akku aus dem Basisgerät entfernen.
3. Basisgerät und Anbaugerät voneinander trennen.



#### HINWEIS

Die Nennenergie des Akkus beträgt mehr als 100 Wh! Deshalb die nachfolgenden Transporthinweise beachten!

Der enthaltene Li-Ion Akku unterliegt dem Gefahrgutrecht, kann jedoch unter vereinfachten Bedingungen transportiert werden:

- Durch den privaten Benutzer kann der Akku ohne weitere Auflagen auf der Straße transportiert werden, sofern dieser einzelhandelsgerecht verpackt ist und der Transport Privat-zwecken dient.
- Gewerbliche Nutzer, welche den Transport in Verbindung mit ihrer Haupttätigkeit durchführen (z. B. Lieferungen von und zu Baustellen oder Vorführungen), können diese Vereinfachung ebenfalls in Anspruch nehmen.

In beiden o. g. Fällen müssen zwingend Vorkehrungen getroffen werden, um ein Freiwerden des Inhalts zu verhindern. In anderen Fällen sind die Vorschriften des Gefahrgutrechts zwingend einzuhalten! Bei Nichtbeachtung drohen dem Absender und ggf. dem Beförderer empfindliche Strafen.

#### Weitere Hinweise zu Beförderung und Versand

- Lithium-Ionen-Akkus nur im unbeschädigtem Zustand transportieren bzw. versenden!
- Zum Transport des Akkus ausschließlich den Original-Karton oder einen geeigneten Gefahrgutkarton (nicht erforderlich bei Akkus mit weniger als 100 Wh Nennenergie) verwenden.
- Offene Akkukontakte abkleben, um einen Kurzschluss zu verhindern.
- Den Akku innerhalb der Verpackung vor Ver-rutschen sichern, um Beschädigungen am Akku zu verhindern.
- Die korrekte Kennzeichnung und Dokumentation der Sendung beim Transport bzw. Versand (z. B. durch Paketdienst oder Spedition) sicherstellen.
- Sich vorab informieren, ob ein Transport mit dem gewählten Dienstleister möglich ist, und die Sendung anzeigen.

Wir empfehlen die Hinzuziehung eines Gefahrgut-Fachmanns zur Vorbereitung des Versands. Auch eventuelle weiterführende nationale Vorschriften beachten.

## 11 ENTSORGUNG

### Hinweise zum Elektro- und Elektronikgerätegesetz (ElektroG)



- Elektro- und Elektronik-Altgeräte gehören nicht in den Hausmüll, sondern sind einer getrennten Erfassung bzw. Entsorgung zuzuführen!
- Altbatterien oder -akkus, welche nicht fest im Altgerät verbaut sind, müssen vor der Abgabe entnommen werden! Deren Entsorgung wird über das Batteriegesetz geregelt.
- Besitzer bzw. Nutzer von Elektro- und Elektronikgeräten sind nach deren Gebrauch gesetzlich zur Rückgabe verpflichtet.
- Der Endnutzer trägt die Eigenverantwortung für das Löschen seiner personenbezogenen Daten auf dem zu entsorgenden Altgerät!

Das Symbol der durchgestrichenen Mülltonne bedeutet, dass Elektro- und Elektronikaltgeräte nicht über den Hausmüll entsorgt werden dürfen. Elektro- und Elektronikaltgeräte können bei folgenden Stellen unentgeltlich abgegeben werden:

- Öffentlich-rechtliche Entsorgungs- bzw. Sammelstellen (z. B. kommunale Bauhöfe)
- Verkaufsstellen von Elektrogeräten (stationär und online), sofern Händler zur Rücknahme verpflichtet sind oder diese freiwillig anbieten.

Diese Aussagen gelten nur für Geräte, die in den Ländern der Europäischen Union installiert und verkauft werden und die der Europäischen Richtlinie 2012/19/EU unterliegen. In Ländern außerhalb der Europäischen Union können davon abweichende Bestimmungen für die Entsorgung von Elektro- und Elektronik-Altgeräten gelten.

### Hinweise zum Batteriegesetz (BattG)



- Altbatterien und -akkus gehören nicht in den Hausmüll, sondern sind einer getrennten Erfassung bzw. Entsorgung zuzuführen!
- Zur sicheren Entnahme von Batterien oder Akkus aus dem Elektrogerät und für Informationen über deren Typ bzw. chemisches System beachten Sie die weiteren Angaben innerhalb der Bedienungs- bzw. Montageanleitung.
- Besitzer bzw. Nutzer von Batterien und Akkus sind nach deren Gebrauch gesetzlich zur Rückgabe verpflichtet. Die Rückgabe beschränkt sich auf die Abgabe von haushaltsüblichen Mengen.

Altbatterien können Schadstoffe oder Schwermetalle enthalten, die der Umwelt und der Gesundheit Schaden zufügen können. Eine Verwertung der Altbatterien und Nutzung der darin enthaltenen Ressourcen trägt zum Schutz dieser beiden wichtigen Güter bei.

Das Symbol der durchgestrichenen Mülltonne bedeutet, dass Batterien und Akkus nicht über den Hausmüll entsorgt werden dürfen.

Befinden sich zudem die Zeichen Hg, Cd oder Pb unterhalb der Mülltonne, so steht dies für Folgendes:

- Hg: Batterie enthält mehr als 0,0005 % Quecksilber
- Cd: Batterie enthält mehr als 0,002 % Cadmium
- Pb: Batterie enthält mehr als 0,004 % Blei

Akkus und Batterien können bei folgenden Stellen unentgeltlich abgegeben werden:

- Öffentlich-rechtliche Entsorgungs- bzw. Sammelstellen (z. B. kommunale Bauhöfe)
- Verkaufsstellen von Batterien und Akkus
- Rücknahmestellen des gemeinsamen Rücknahmesystems für Geräte-Altbatterien
- Rücknahmestelle des Herstellers (falls nicht Mitglied des gemeinsamen Rücknahmesystems)

Diese Aussagen sind nur gültig für Akkus und Batterien, die in den Ländern der Europäischen Union verkauft werden und die der Europäischen Richtlinie 2006/66/EG unterliegen. In Ländern außerhalb der Europäischen Union können davon abweichende Bestimmungen für die Entsorgung von Akkus und Batterien gelten.



## 12 GARANTIE

Etwaige Material- oder Herstellungsfehler am Gerät beseitigen wir während der gesetzlichen Verjährungsfrist für Mängelansprüche entsprechend unserer Wahl durch Reparatur oder Ersatzlieferung. Die Verjährungsfrist bestimmt sich jeweils nach dem Recht des Landes, in dem das Gerät gekauft wurde.

Unsere Garantiezusage gilt nur bei:

- Beachten dieser Betriebsanleitung
- Sachgemäßer Behandlung
- Verwenden von Original-Ersatzteilen

Die Garantie erlischt bei:

- Eigenmächtigen Reparaturversuchen
- Eigenmächtigen technischen Veränderungen
- Nicht bestimmungsgemäßer Verwendung

Von der Garantie ausgeschlossen sind:

- Lackschäden, die auf normale Abnutzung zurückzuführen sind
- Verschleißteile, die auf der Ersatzteilkarte mit Rahmen xxxxxx (x) gekennzeichnet sind

Die Garantiezeit beginnt mit dem Kauf durch den ersten Endabnehmer. Maßgebend ist das Datum auf dem Kaufbeleg. Wenden Sie sich bitte mit dieser Erklärung und dem Original-Kaufbeleg an Ihren Händler oder die nächste autorisierte Kundendienststelle. Die gesetzlichen Mängelansprüche des Käufers gegenüber dem Verkäufer bleiben durch diese Erklärung unberührt.

## 13 EG-KONFORMITÄTSERKLÄRUNG

Siehe Betriebsanleitung "Multitool MT 40 – Basisgerät".

## TRANSLATION OF THE ORIGINAL INSTRUCTIONS FOR USE

### Contents

1	About these operating instructions .....	19
1.1	Legends and signal words.....	19
2	Product description .....	19
2.1	Designated use (01).....	19
2.2	Possible foreseeable misuse.....	19
2.3	Residual dangers .....	19
2.4	Symbols on the appliance .....	20
2.5	Safety and protective devices .....	20
2.6	Product overview.....	20
3	Safety instructions .....	20
3.1	Operator .....	20
3.2	Personal protective equipment.....	21
3.3	Safety in the workplace .....	21
3.4	Safety of persons and animals .....	21
3.5	Appliance safety .....	21
3.6	Electrical safety .....	22
3.7	Safety instructions for the lawn trimmer .....	22
3.7.1	Work instructions.....	22
3.7.2	Vibration load .....	23
3.7.3	Noise pollution.....	24
4	Installation and start-up .....	24
4.1	Installing the guard plate (02).....	24
4.2	Installing the hand grip .....	24
4.3	Putting the attachment on the basic appliance.....	24
5	Operation .....	24
5.1	Fold down the protective bracket (03).....	24
5.2	Switching the appliance on and off.....	24
5.3	Prolonging the cutting line during operation (04).....	24
6	Working behaviour and working technique (05 – 08) .....	25
7	Maintenance and care .....	25
7.1	Changing the spool (09, 10).....	26
8	Storage .....	26
9	Help in case of malfunction.....	26
10	Transport .....	27
11	Disposal .....	27
12	Guarantee.....	29
13	EU declaration of conformity.....	29

## 1 ABOUT THESE OPERATING INSTRUCTIONS

- The German version is the original operating instructions. All additional language versions are translations of the original operating instructions.
- It is essential to carefully read through these operating instructions before start-up. This is essential for safe working and trouble-free handling.
- Always safeguard these operating instructions so that they can be consulted if you need any information about the appliance.
- Only pass on the appliance to other persons together with these operating instructions.
- Comply with the safety and warning information in these operating instructions.

### 1.1 Legends and signal words



#### **DANGER!**

Denotes an imminently dangerous situation which will result in fatal or serious injury if not avoided.



#### **WARNING!**

Denotes a potentially dangerous situation which can result in fatal or serious injury if not avoided.



#### **CAUTION!**

Denotes a potentially dangerous situation which can result in minor or moderate injury if not avoided.

#### **IMPORTANT!**

Denotes a situation which can result in material damage if not avoided.



#### **NOTE**

Special instructions for ease of understanding and handling.

## 2 PRODUCT DESCRIPTION

The lawn trimmer attachment lets you remove grass and similar vegetation from areas of your garden that cannot be reached with the lawn-mower (e.g. on walls, at building corners, under bushes).

### 2.1 Designated use (01)

The lawn trimmer attachment may only be used in interaction with the basic appliance. The whole appliance is intended to cut soft grass and similar vegetation. It must be guided on the ground.

The basic appliance as well as the attachments are solely intended for use in non-commercial applications. Any other use, as well as unauthorised conversions or add-ons, are regarded as contrary to the intended use and will result in invalidation of the warranty as well as loss of conformity (CE mark); the manufacturer will thus decline any responsibility for damage and/or injury suffered by the user or third parties.

### 2.2 Possible foreseeable misuse








- Do not cut any shrubs, hedges, trees or flowers.
- Do not lift the appliance off the ground during operation.

### 2.3 Residual dangers

Even during correct use of the appliance, there is always a certain residual risk that cannot be excluded. Depending on the use, the following potential risks can be derived from the type and construction of the appliance:

- Throwing out of cuttings, soil and small stones
- Throwing out of cut-off parts of the cutting line
- Inhalation of cuttings particles if no breathing protection is worn.
- Damage to the hearing if no hearing protection is worn.
- Cutting injuries from reaching into the rotating cutting line

## 2.4 Symbols on the appliance

Symbol	Meaning
	Pay special attention when handling this product.
	Read the operating instructions before starting operation.
	Maintain a safety distance.
	Keep other people out of the danger area.
	Wear hearing protection and protective eyewear.
	The distance between the appliance and persons not involved in the work must be at least 15 m in the entire area around the user.
	Do not use in the rain! Protect against moisture!

## 2.5 Safety and protective devices

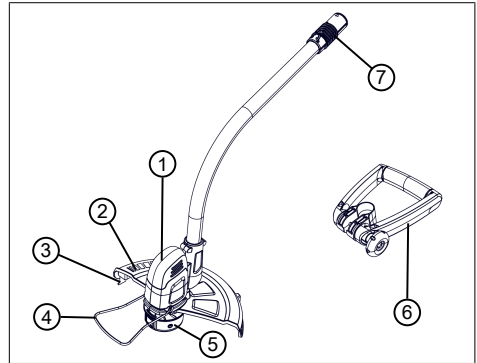
### Guard plate

Protects the operator from the rotating cutting line and objects flying out.

### Protective bracket

Protects plants and persons from the rotating cutting line. Also the cutting line is protected against excessive wear on walls during trimming.

## 2.6 Product overview



No.	Component
1	Cutter head with motor
2	Guard plate
3	Line cutter
4	Protective bracket
5	Spool head with spool
6	Hand grip, adjustable
7	Coupling for basic appliance

## 3 SAFETY INSTRUCTIONS

### 3.1 Operator

- Young people under 16 years of age and people who do not know the instructions for use are not allowed to use the appliance. Heed any country-specific safety regulations concerning the minimum age of the user.
- Do not operate the appliance if you are under the influence of alcohol, drugs or medication.

### 3.2 Personal protective equipment

- Wear clothing and protective equipment in accordance with the regulations in order to avoid injuries to the head and limbs, as well as to avoid hearing impairment.
- The personal protective equipment comprises:
  - Protective helmet, safety goggles and breathing protection
  - Long trousers and solid shoes
  - During maintenance and care: Protective gloves

### 3.3 Safety in the workplace

- Only work during daylight or under very bright artificial light.
- Before working, remove any dangerous objects from the working area, e.g. branches, glass or metal pieces, stones.
- Make sure you are standing safely.

### 3.4 Safety of persons and animals

- Only use the appliance for the purposes for which it is intended. Any non-intended use can lead to injury and property damage.

- Only switch on the appliance when there are no persons and/or animals in the working area.
- Keep hands, feet and other parts of the body away from moving appliance parts (e.g. saw chain, blade system).
- Appliance parts, such as engine covers and cutting tools, can heat up considerably during operation. Do not touch them. After switching off, wait until the appliance has cooled.

### 3.5 Appliance safety

- Only use the appliance under the following conditions:
  - The appliance is not soiled.
  - The appliance show no signs of damage.
  - All controls function properly.
- Keep all appliance handles dry and clean.
- Do not overload the appliance. It is intended for light work in the private sector. Overload can lead to damage to the appliance.
- Never operate the appliance with worn or defective parts. Always replace defective parts with original spare parts from the manufacturer. If the appliance is operated with

worn or defective parts, guarantee claims against the manufacturer are excluded.

### 3.6 Electrical safety

- To avoid short-circuits and destroying electrical components:
  - Protect the appliance against humidity and do not use it in the rain.
  - Do not spray the appliance with water.
  - Do not open the appliance.



#### NOTE

Heed the safety instructions for the rechargeable battery and for the charging unit in the separate operating instructions.

### 3.7 Safety instructions for the lawn trimmer

#### 3.7.1 Work instructions

- Always operate the machine with two hands.
- Always keep hand and feet away from the cutting device, above all when switching on the motor.
- Wait for the cutting device to come to a standstill after the motor has been switched off.
- Only remove cuttings when the motor and cutting device are at a standstill.
- Because of danger of cutting injuries, do not touch the line cutter with unprotected hands.
- After pulling out a new line, always bring the appliance into its normal working position before switching it on.
- Do not use a metallic cutting line.
- Always keep the guard plate, spool head and motor clear of mowing residues.
- People who are not familiar with the appliance should practice handling it while the motor is turned off.
- When working on a slope:
  - Never work on a smooth and slippery slope.
  - Always mow across the slope, never down or up.
  - Always stand below the cutting device.
- After contact with a foreign object:
  - Switch off the motor.
  - Check the machine for damage.

### 3.7.2 Vibration load



#### **WARNING!**

#### **Danger due to vibration**

The actual magnitude of the vibration emissions during the use of the appliance may deviate from that stated by the manufacturer. Observe the following influencing factors before or during use:

- Is the appliance being used as intended?
  - Is the material being cut or processed in the proper manner?
  - Is the appliance in a proper condition of use?
  - Is the cutting tool properly sharpened or is the correct cutting tool installed?
  - Are the handle grips and any optional vibration grips mounted, and are they firmly attached to the appliance?
- Only operate the appliance at the motor speed required for the respective work. Avoid using the maximum speed in order to reduce noise and vibrations.
  - The noise and vibrations of the appliance can increase due to improper use and maintenance. This leads to damage of the health. In this case, immediately switch off the appliance and have it repaired by an authorised service workshop.
  - The degree of stress due to vibration depends on the work to be performed or on the use that the appliance is put to. Estimate the stress and plan appropriate work breaks. This considerably reduces stress due to vibration over the entire working time.
  - Extensive use of the appliance exposes the operator to vibrations, which can lead to circulatory issues ("white fingers"). To avoid this risk, wear gloves and keep your hands warm. If any symptoms of "white fingers" occur, immediately consult a physician. These symptoms include: Numbness, loss of feeling, tingling, itching, pain, reduced muscular strength, changes in the colour or condition of the skin. Normally these conditions affect the fingers, hands or pulse. The risk increases at low temperatures.

- Take long breaks during your working day so you can recover from the noise and the vibrations. Plan your work in such a way that the use of appliances that generate strong vibrations is spread over several days.
- If you notice an unpleasant sensation or discolouration of the skin on your hands when using the appliance, stop work immediately. Take sufficient work breaks. Without sufficient breaks, a hand/arm vibration syndrome can occur.
- Minimise your risk of being exposed to vibrations. Maintain the appliance according to the instructions in the operating instructions.
- If the appliance is used frequently, contact your dealer to purchase anti-vibration accessories (e.g. handles).
- Avoid working with the appliance at temperatures below 10 °C. Define how the vibration load can be limited in a work plan.

### 3.7.3 Noise pollution

A certain level of noise exposure from this appliance is inevitable. Carry out noisy work at approved and specified time peri-

ods. Observe rest periods as necessary and restrict the duration of the work to a minimum. For your personal protection and protection of persons in the vicinity, appropriate hearing protection must be worn.

## 4 INSTALLATION AND START-UP

### 4.1 Installing the guard plate (02)

1. Insert the guard plate (02/01) onto the cutter head (02/02) (02/a).
2. Screw in the fastening screws (02/03) to secure the guard plate against falling down (02/b).

### 4.2 Installing the hand grip

See "Multitool MT 40 – basic appliance" operating instructions.

### 4.3 Putting the attachment on the basic appliance

See "Multitool MT 40 – basic appliance" operating instructions.

## 5 OPERATION

Switch on the machine before approaching the grass to be cut. Thus, the cutting line reaches the maximum speed of rotation.

### 5.1 Fold down the protective bracket (03)

1. Tilt the protective bracket (03/1) downwards by hand (03/a) until it engages in the horizontal position (03/b).

### 5.2 Switching the appliance on and off

See "Multitool MT 40 – basic appliance" operating instructions.

### 5.3 Prolonging the cutting line during operation (04)

The cutting line shortens during operation and frays out.

1. Tap (04/a) the spool head (04/1) on the ground from time to time. This unwinds a piece of new cutting line from the spool and cuts off the used line end of the line cutter (04/2).



## 6 WORKING BEHAVIOUR AND WORKING TECHNIQUE (05 – 08)

- Slightly tip the appliance forwards (approx. 30°) to mow with the tip of the cutting line. Walk forwards slowly (05).
- When mowing, swivel the appliance evenly to the right and left (06).
- Long grass must be mown in several passes. Always proceed from top to bottom (07).
- The appliance cuts best at very high speed. Therefore, do not overload the appliance by cutting long grass.
- If the appliance is overloaded in long grass, the line will be blocked. Immediately lift the appliance so it releases. Otherwise, the motor could be permanently damaged.
- Do not move the appliance directly against hard obstacles (e.g. walls), but mow sideways. This protects the cutting line (08).
- Keep the appliance away from sensitive plants. Fold the protective bracket into the horizontal position.

## 7 MAINTENANCE AND CARE



### **WARNING!**

#### **Danger of cutting injuries**

Danger of cutting injuries when reaching into sharp-edged, moving appliance parts and into cutting tools.

- Before maintenance, care and cleaning work, always switch off the appliance. Remove the rechargeable battery.
- Always wear protective gloves during maintenance, care and cleaning work.

## 7.1 Changing the spool (09, 10)

Replacement spool: Art. no. 113349, set of 2.

*Precondition:* The appliance must be switched off and the rechargeable battery must be removed from the basic appliance.

### Inserting and pulling out the spool

1. Press (09/a) the two unlocking buttons (09/1) at the same time and remove (09/b) the cover (09/2).
2. Pull out (09/c) the empty spool (09/3).
3. Insert (10/a) the new spool (10/1). At the same time, make sure that the spring is re-inserted.
4. Thread the cutting line (10/2) through the openings (10/3) of the spool head towards the outside.
5. Put on the cover (10/4) and press on until it engages.
6. Insert the rechargeable battery in the basic appliance.

### Bring the cutting line to the required length

1. Switch on the appliance.
2. Tap (04/a) the spool head (04/1) on the ground from time to time. This unwinds a piece of new cutting line from the spool.
3. Switch off the appliance and wait until the cutter head has come to a standstill.
4. Check the line length.
5. Repeat the previous steps until the cutting line has the required length.

## 8 STORAGE

Thoroughly clean the appliance after each use and – if present – attach all covers. Store the appliance in a dry, lockable place out of the reach of children.

Carry out the following jobs before intervals in work lasting for longer than 30 days:

- Thoroughly clean the appliance and store it in a dry place.

## 9 HELP IN CASE OF MALFUNCTION



### CAUTION!

#### Risk of injury

Sharp-edged and moving appliance parts can lead to injury.

- Always wear protective gloves during maintenance, care and cleaning work.

Malfunction	Cause	Remedy
Additional cutting line is not supplied.	Spool is empty.	Change the spool.
Rechargeable battery operating time is significantly shorter.	Grass is too long or too wet.	<ul style="list-style-type: none"> <li>■ Cut the grass at a greater height.</li> <li>■ Let the grass dry.</li> </ul>
	Cutting height is too low.	Cut the grass at a greater height.
Motor running, but the spool does not turn.	Appliance faults	Contact an AL-KO service centre.
Appliance vibrates unusually.	Spool is contaminated.	Clean the spool, renew it if necessary.
	Appliance faults	Contact an AL-KO service centre.
Other faults	See "Multitool MT 40 – basic appliance" operating instructions.	



### NOTE

If you encounter any malfunctions that are not listed in this table or that you cannot rectify yourself, please contact our customer service.

## 10 TRANSPORT

Before transporting, carry out the following measures:

1. Switch off the appliance:
2. Remove the rechargeable battery from the basic appliance.
3. Separate the basic appliance and attachment.



### NOTE

The nominal energy of the rechargeable battery is more than 100 Wh. Therefore, observe the following transport instructions.

The li-ion rechargeable battery contained in the appliance is subject to the hazardous goods law, but can be transported under simplified conditions:

- The rechargeable battery can be transported on public roads by the private user without further conditions provided it is packaged for retail sale and the transport serves personal purposes.
- Commercial users who carry out the transport in connection with their main activity (e.g. delivery from and to building sites, or demonstrations) can also take advantage of this simplification.

In both cases, it is essential to take the mandatory precautions mentioned above to prevent any leakage of the contents. In other cases, it is essential to comply with the regulations of the hazardous goods law. In the case of non-compliance, severe penalties can be imposed on the sender and possibly the transporter.

### Additional notes on transport and shipment

- Only transport or send the li-ion rechargeable battery in an undamaged condition.
- For transporting the rechargeable battery, only use the original cardboard box or a suitable hazardous goods cardboard box (not required for rechargeable batteries with a nominal energy less than 100 Wh).
- Tape off exposed rechargeable battery contacts to avoid a short circuit.
- Secure the rechargeable battery against shifting in the packaging to avoid damage to the rechargeable battery.

- Ensure the correct marking and documentation of the shipment for transport or shipping (e.g. by parcel service or freight forwarding).
- Check in advance that transport with the selected service provider is possible and indicate the shipment.

We recommend involving a hazardous goods specialist in preparation of the shipment. Also heed any further national regulations.

## 11 DISPOSAL

### Information on the German Electrical and Electronic Equipment Act (ElectroG)



- Electrical and electronic appliances do not belong in household waste, but should be collected and disposed of separately.
- Used batteries or rechargeable batteries that are not installed permanently in the old appliance must be removed before disposal. Their disposal is regulated by the battery law.
- Owners or users of electrical and electronic appliances are obliged by law to return them after use.
- The end user bears personal responsibility for deleting his personal data from the old appliance to be disposed of.

The symbol of the crossed-through rubbish bin means that electrical and electronic appliances may not be disposed of in the household rubbish.

Electrical and electronic appliances can be handed in at no charge at the following places:

- Public service disposal or collection points (e.g. municipal building yards)
- Points of sale of electrical appliances (stationary and online) provided traders are obliged to take them back or offer this voluntarily.

These statements only apply to appliances that are installed and sold in the countries of the European Union and are subject to European Directive 2012/19/EU. Different provisions may apply to the disposal of electrical and electronic appliances in countries outside the European Union.

## Information on German Battery Act (BattG)



- Used batteries and rechargeable batteries do not belong in household waste, but should be collected and disposed of separately.
- For safe removal of batteries or rechargeable batteries from the electrical appliance and for information on their type or chemical system, follow the further information within the operating or installation instructions.
- Owners or users of batteries and rechargeable batteries are obliged by law to return them after use. The return is limited to the handover of customary household quantities.

Used batteries can contain harmful substances or heavy metals that can cause damage to the environment and human health. Reuse of the used batteries and use of the resources contained therein contributes to the protection of these two essential commodities.

The symbol of the crossed-through rubbish bin means that batteries and rechargeable batteries may not be disposed of in household rubbish.

In addition, if the symbol Hg, Cd or Pb appears under the rubbish bin, this stands for the following:

- Hg: Battery contains more than 0.0005 % mercury
- Cd: Battery contains more than 0.002 % cadmium
- Pb: Battery contains more than 0.004 % lead

Rechargeable batteries and batteries can be handed in at the following places at no charge:

- Public service disposal or collection points (e.g. municipal building yards)
- Points of sale of batteries and rechargeable batteries
- Disposal points of the common take-back system for the used batteries of appliances
- Disposal point of the manufacturer (if not a member of the common take-back system)

These statements apply only to rechargeable batteries and batteries that are sold in the countries of the European Union and that are subject to European Directive 2006/66/EU. Different provisions can apply to the disposal of rechargeable batteries and batteries in countries outside the European Union.

## 12 GUARANTEE

We will resolve any material or manufacturing faults on the appliance during the legal warranty period for claims relating to faults, in accordance with our choice either to repair or replace. The legal warranty period is determined by the legislation of the country in which the appliance was purchased.

Our warranty promise applies only if:

- These operating instructions are heeded
- The appliance is handled correctly
- Original spare parts have been used

The warranty becomes void in the case of:

- Unauthorised repair attempts
- Unauthorised technical modifications
- Non-intended use

The guarantee excludes:

- Paint damage that can be attributed to normal wear and tear
- Wear parts that are marked with a frame  xxxxxx (x) on the spare parts card

The guarantee period commences with purchase by the first end user. The date on the proof of purchase is decisive. In the event of a guarantee claim, please take this guarantee declaration and the original proof of purchase, and contact your dealer or the nearest authorised customer service centre. This statement does not affect the purchaser's statutory claims for defects against the vendor.

## 13 EU DECLARATION OF CONFORMITY

See "Multitool MT 40 – basic appliance" operating instructions.

## TRADUCTION DE LA NOTICE D'UTILISATION ORIGINALE

### Table des matières

1	À propos de cette notice .....	31
1.1	Explications des symboles et des mentions .....	31
2	Description du produit .....	31
2.1	Utilisation conforme (01) .....	31
2.2	Éventuelles utilisations prévisibles .....	31
2.3	Risques résiduels .....	32
2.4	Symboles sur l'appareil .....	32
2.5	Dispositifs de sécurité et de protection .....	32
2.6	Aperçu du produit .....	32
3	Consignes de sécurité .....	32
3.1	Opérateurs .....	32
3.2	Équipement de protection individuel .....	33
3.3	Sécurité de l'espace de travail .....	33
3.4	Sécurité des personnes et des animaux .....	33
3.5	Sécurité de l'appareil .....	33
3.6	Sécurité électrique .....	34
3.7	Consignes de sécurité pour le coupe-bordures .....	34
3.7.1	Instructions de travail .....	34
3.7.2	Exposition aux vibrations .....	35
3.7.3	Exposition au bruit .....	37
4	Montage et mise en service .....	37
4.1	Monter l'écran de protection (02) .....	37
4.2	Monter la poignée .....	37
4.3	Insérer l'accessoire sur l'appareil de base .....	37
5	Utilisation .....	37
5.1	Rabattre l'étrier de protection (03) .....	37
5.2	Allumer et éteindre l'appareil .....	37
5.3	Rallonger le fil de coupe en cours d'utilisation (04) .....	37
6	Comportement au travail et technique de travail (05 – 08) .....	37
7	Maintenance et entretien .....	38
7.1	Remplacer la bobine de fil (09, 10) .....	38
8	Stockage .....	38
9	Aide en cas de pannes .....	38
10	Transport .....	39
11	Élimination .....	40
12	Garantie .....	41
13	Déclaration de conformité CE .....	41

## 1 À PROPOS DE CETTE NOTICE

- La version originale du manuel est la version allemande. Toute autre version linguistique est une traduction du manuel original.
- Lire impérativement la présente notice avec attention avant la mise en service. C'est la condition pour un travail sûr et une bonne maniabilité.
- Conserver toujours cette notice de manière à pouvoir la consulter facilement si vous avez besoin d'informations sur l'appareil.
- Si vous cédez l'appareil à un tiers, remettez-lui impérativement cette notice.
- Lire et respecter les consignes de sécurité et les avertissements de la présente notice.

### 1.1 Explications des symboles et des mentions



#### **DANGER !**

Indique une situation de danger immédiat qui, si elle n'est pas évitée, entraîne la mort, ou des blessures graves.



#### **AVERTISSEMENT !**

Indique une situation de danger potentiel qui, si elle n'est pas évitée, peut entraîner la mort, ou des blessures graves.



#### **ATTENTION !**

Indique une situation de danger potentiel qui, si elle n'est pas évitée, peut entraîner des blessures légères à moyennes.

## **ATTENTION !**

Indique une situation qui, si elle n'est pas évitée, peut entraîner des dégâts matériels.



### **REMARQUE**

Instructions spéciales pour une meilleure compréhension et maniabilité.

## 2 DESCRIPTION DU PRODUIT

Cet accessoire coupe-bordures vous permet d'éliminer l'herbe et la végétation similaire qui poussent dans votre jardin et qui ne sont pas accessibles avec une tondeuse (p.ex. au niveau des murs, dans les angles des bâtiments, sous les buissons).

### 2.1 Utilisation conforme (01)

L'accessoire coupe-bordures ne doit être utilisé qu'en conjonction avec l'appareil de base. L'appareil complet est destiné à couper l'herbe souple et la végétation similaire. Pour ce faire, il doit être guidé au sol.

L'appareil de base et les accessoires qui vont dessus sont exclusivement destinés à une utilisation domestique. Toute autre utilisation ainsi que toute forme de modification non autorisée est considérée comme un détournement de l'objet initial, avec pour conséquences la perte de garantie et de la conformité (marquage CE) ainsi que le refus de toute part de responsabilité du constructeur en cas de dommages causés à l'utilisateur ou à un tiers.

### 2.2 Éventuelles utilisations prévisibles

- Ne pas couper les buissons, les haies, les arbres ou les fleurs.
- Ne pas soulever l'appareil du sol quand il fonctionne.

### 2.3 Risques résiduels

Même lors de l'utilisation conforme de l'appareil, il n'est pas possible d'exclure totalement les risques résiduels. En raison de la nature et de la construction de l'appareil, son utilisation peut être associée aux risques résiduels potentiels suivants :

- Projection de débris végétaux, de terre et de cailloux
- Projection de morceaux du fil de coupe
- Inhalation de particules de sciure si l'utilisateur ne porte pas de protection respiratoire
- Endommagement de l'ouïe si l'utilisateur ne porte pas de protection auditive
- Coupures si l'utilisateur met la main dans la trajectoire du fil de coupe en rotation

### 2.4 Symboles sur l'appareil

Symbole	Signification
	Une prudence particulière est requise lors de la manipulation.
	Lire la notice d'utilisation avant la mise en service.
	Garder une distance de sécurité.
	Éloigner les tierces personnes de la zone à risques.
	Porter une protection auditive et des lunettes de protection.
	L'écart entre l'appareil et les personnes tierces doit être au minimum de 15 m tout autour de l'utilisateur.
	Ne pas utiliser quand il pleut. Protéger l'appareil de l'humidité.

### 2.5 Dispositifs de sécurité et de protection

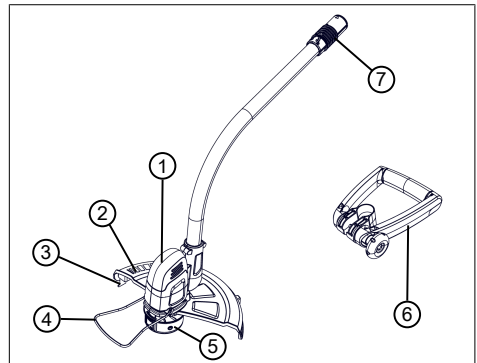
#### Écran de protection

Protège l'utilisateur du fil de coupe qui tourne et des objets risquant d'être projetés.

#### Étrier de protection

Protège les plantes et autres personnes du fil de coupe qui tourne. En outre, il protège le fil de coupe de l'usure excessive lors des travaux de coupe au niveau des murs.

### 2.6 Aperçu du produit



N°	Pièce
1	Tête de coupe avec moteur
2	Écran de protection
3	Coupe-fil
4	Étrier de protection
5	Extrémité du fil avec bobine de fil
6	Poignée réglable
7	Accouplement pour assemblage à l'appareil de base

## 3 CONSIGNES DE SÉCURITÉ

### 3.1 Opérateurs

- Les jeunes de moins de 16 ans ou les personnes qui ne connaissent pas le mode d'emploi ne doivent pas utili-



ser l'appareil. Respecter l'éventuelle réglementation de sécurité nationale sur l'âge minimum de l'opérateur.

- L'appareil ne doit pas être utilisé sous l'emprise de l'alcool, de drogues ou de médicaments.

### **3.2 Équipement de protection individuel**

- Pour éviter les blessures à la tête et aux membres, ainsi que des lésions de l'ouïe, il convient de porter des vêtements et équipements de protection réglementaires.
- L'équipement de protection individuelle est composé de :
  - Casque de protection, lunettes de protection et protection respiratoire
  - Pantalon long et chaussures rigides
  - Pour la maintenance et l'entretien : Gants de protection

### **3.3 Sécurité de l'espace de travail**

- Travailler à la lumière du jour, ou bien avec un éclairage artificiel puissant.
- Avant de commencer à travailler, retirez les objets dangereux de la zone de travail,

p.ex. les branches, les bouts de verre, de métal, les pierres.

- Veiller à toujours avoir une position stable.

### **3.4 Sécurité des personnes et des animaux**

- Utiliser l'appareil uniquement pour les travaux pour lesquels il a été conçu. Une utilisation non conforme peut entraîner des blessures et provoquer des dégâts matériels.
- N'allumer l'appareil que lorsque personne ni aucun animal ne se trouvent dans la zone de travail.
- N'approchez pas les mains ni les pieds ni autres parties du corps des pièces mécaniques mobiles (p.ex. chaîne de la tronçonneuse, mécanisme de coupe).
- Les parties de l'appareil comme les capots de moteur et les outils de coupe peuvent fortement chauffer en fonctionnement. Ne les touchez pas. Après extinction, attendez que ces parties refroidissent.

### **3.5 Sécurité de l'appareil**

- Utiliser l'appareil uniquement dans les conditions suivantes :

- L'appareil n'est pas encrassé.
- L'appareil ne présente aucun dommage.
- Tous les éléments de commande fonctionnent.
- S'assurer que toutes les poignées de l'appareil sont sèches et propres.
- Ne pas sursolliciter l'appareil. Il est conçu pour des travaux non intensifs dans un domaine privé. Toute surcharge entraîne l'endommagement de l'appareil.
- Ne pas utiliser l'appareil avec des pièces usées ou défectueuses. Toujours remplacer les pièces défectueuses par des pièces de rechange d'origine du fabricant. Si l'appareil est utilisé avec des pièces usées ou défectueuses, il ne sera pas possible de faire valoir la garantie du fabricant.

### 3.6 Sécurité électrique

- Pour éviter les courts-circuits et la destruction des composants électriques :
  - protégez l'appareil de l'humidité et ne l'utilisez pas quand il pleut.
  - Ne projetez pas d'eau sur l'appareil.
  - Ne pas ouvrir l'appareil.



### REMARQUE

Observer les consignes de sécurité relatives à la batterie et au chargeur contenues dans les notices d'utilisation séparées.

## 3.7 Consignes de sécurité pour le coupe-bordures

### 3.7.1 Instructions de travail

- Toujours utiliser l'appareil à deux mains.
- Tenir toujours éloignés les mains et les pieds du dispositif de coupe, surtout à la mise en route du moteur.
- Après extinction du moteur, attendre que le dispositif de coupe s'immobilise.
- Ne retirer les débris végétaux que lorsque le moteur et le dispositif de coupe sont arrêtés.
- En raison du risque de coupures, ne pas toucher le coupe-fil sans porter de gants.
- Après extraction d'un nouveau fil, maintenir systématiquement l'appareil dans sa position normale de travail avant de le rallumer.
- Ne pas utiliser de fil de coupe métallique.

- Retirer systématiquement tout résidu de tonte de l'écran de protection, du dispositif de coupe et du moteur.
- Il est recommandé aux personnes non familiarisées avec la manipulation de cet appareil de s'exercer avec le moteur arrêté.
- Pour les travaux en pente :
  - Ne jamais travailler sur une pente lisse et glissante.
  - Toujours tondre en travers de la pente, jamais dans le sens de la descente ou de la montée.
  - Toujours se tenir sous le dispositif de coupe.
- Après être entré en contact avec un corps étranger :
  - arrêter le moteur.
  - Vérifier les dommages éventuels de l'appareil.

### 3.7.2 Exposition aux vibrations



#### **AVERTISSEMENT !**

#### **Danger dû aux vibrations**

Le taux réel d'émission de vibrations lors de l'utilisation de l'appareil peut différer de la valeur indiquée par le fabricant. Tenez compte des facteurs d'influence avant ou pendant l'utilisation :

- Est-ce que l'appareil est utilisé de manière conforme ?
- Est-ce que les matières sont coupées et/ou traitées selon la méthode correcte ?
- Est-ce que l'appareil est en bon état de fonctionnement ?
- Est-ce que l'outil de coupe est correctement affûté et/ou est-ce que l'outil de coupe en place est adapté à la tâche ?
- Est-ce que les poignées et/ou poignées antivibratiles optionnelles sont fixées et reliées fixement à l'appareil ?

- Utiliser l'appareil uniquement avec le régime de moteur nécessaire pour le travail à effectuer. Éviter de le faire tourner à plein régime afin de réduire le bruit et les vibrations.
- En cas d'utilisation et de maintenance inappropriées, le bruit et les vibrations de l'appareil peuvent être amplifiés. Ceci est nocif pour la santé. Dans ce cas, arrêter immédiatement l'appareil et le faire réparer par un atelier de réparation autorisé.
- Le niveau d'exposition aux vibrations dépend du travail à accomplir ou de l'utilisation de l'appareil. Estimez ce niveau et faites des pauses en conséquence au cours de l'utilisation. Ceci permet de réduire nettement l'exposition aux vibrations pendant toute la durée de travail.
- Une utilisation prolongée de l'appareil expose l'utilisateur aux vibrations et peut provoquer des problèmes circulatoires (« doigt blanc »). Pour éviter ce risque, porter des gants et maintenir les mains au chaud. Si un symptôme de « doigt blanc » survient, consulter immédiatement un médecin. Ces symptômes peuvent être : pertes de sensation, de la sensibilité, fourmillement, démangeaisons, douleurs, affaiblissement de la force, changement de couleur ou d'état de la peau. En règle générale, ces symptômes affectent les doigts, les mains ou le poils. Le risque est accru quand la température est basse.
- Pendant la journée de travail, faites de longues pauses pour récupérer après avoir subi le bruit et les vibrations. Planifier le travail de façon à répartir sur plusieurs jours l'utilisation des appareils qui provoquent des vibrations.
- Si vous ressentez une sensation désagréable dans les mains ou si votre peau prend une couleur anormale pendant que vous utilisez l'appareil, arrêtez immédiatement le travail. Prévoyez des pauses suffisantes. Sans pauses suffisantes, le syndrome du système main-bras peut apparaître.
- Réduisez le plus possible le risque d'exposition aux vibrations. Entretenez l'appareil conformément aux instructions de la notice d'utilisation.

- Lors d'une utilisation fréquente de l'appareil, contactez votre revendeur spécialisé pour l'achat d'accessoires anti-vibrations, tels que des poignées.
- Évitez de travailler avec l'appareil à des températures inférieures à 10 °C. Prévoyez un planning de travail qui permet de réduire l'exposition aux vibrations.

### 3.7.3 Exposition au bruit

Une certaine exposition au bruit due à l'appareil est inévitable. Prévoyez les tâches très bruyantes pendant les plages horaires autorisées et prévues pour cela. Le cas échéant, respectez les horaires de repos et limitez la durée de travail au strict minimum. Pour votre protection personnelle et pour la protection également des personnes à proximité, portez une protection auditive adaptée.

## 4 MONTAGE ET MISE EN SERVICE

### 4.1 Monter l'écran de protection (02)

1. Enficher (02/a) l'écran de protection (02/01) sur la tête de coupe (02/02).
2. Visser les vis de fixation (02/03) pour éviter que l'écran de protection tombe (02/b).

### 4.2 Monter la poignée

Voir la notice d'utilisation « Appareil de base du Multitool MT 40 ».

### 4.3 Insérer l'accessoire sur l'appareil de base

Voir la notice d'utilisation « Appareil de base du Multitool MT 40 ».

## 5 UTILISATION

Allumez l'appareil avant de vous approcher de l'herbe à couper. Le fil de coupe atteint alors sa vitesse maximale.

### 5.1 Rabattre l'étrier de protection (03)

1. Basculer (03/a) l'étrier de protection (03/1) vers le bas jusqu'à ce qu'il s'encrante en position horizontale (03/b).

### 5.2 Allumer et éteindre l'appareil

Voir la notice d'utilisation « Appareil de base du Multitool MT 40 ».

### 5.3 Rallonger le fil de coupe en cours d'utilisation (04)

La longueur du fil de coupe diminue au fur et à mesure de l'utilisation. Il s'effiloche.

1. Appuyer (04/a) régulièrement la tête de coupe (04/1) sur l'herbe. Cela déroule un morceau neuf de fil de coupe de la bobine de fil, et l'extrémité usée du fil est coupée par le coupe-fil (04/2).

## 6 COMPORTEMENT AU TRAVAIL ET TECHNIQUE DE TRAVAIL (05 – 08)

- Incliner légèrement le fil vers l'avant (env. 30°) pour tondre avec l'extrémité du fil de coupe. Procéder lentement (05).
- Pendant la tonte, basculer régulièrement l'appareil vers la droite et vers la gauche (06).
- L'herbe haute doit être coupée par plusieurs passages successifs. Toujours procéder du haut vers le bas (07).
- L'appareil coupe le mieux lorsqu'il tourne à très haute vitesse. Pour cette raison, ne pas sursolliciter l'appareil en coupant des herbes hautes.
- En cas de sollicitation trop importante de l'appareil dans les herbes hautes, le fil se bloque. Soulever immédiatement l'appareil pour le dégager. Cela pourrait sinon causer des dommages irrémediables au moteur.

- Ne pas couper directement contre des obstacles durs (p.ex. des murs) mais approcher l'appareil par le côté. Cela préserve le fil de coupe (08).
- Ne pas approcher l'appareil des plantes fragiles. Rabattre l'étrier de protection en position horizontale.

## 7 MAINTENANCE ET ENTRETIEN



### AVERTISSEMENT !

#### Danger de coupures

Risque de coupures si vous mettez la main dans les pièces mécaniques à arêtes vives ou mobiles ainsi que dans les mécanismes de coupe.

- Avant tout travail de maintenance, d'entretien et de nettoyage, éteignez toujours l'appareil. Retirez la batterie.
- Pour les travaux de maintenance, d'entretien et de nettoyage, portez toujours des gants de protection.

### 7.1 Remplacer la bobine de fil (09, 10)

Bobine de fil de rechange : réf. 113349, vendues par deux.

*Conditions requises* : l'appareil doit être éteint, et la batterie doit avoir été retirée de l'appareil de base.

#### Extraire et insérer la bobine de fil

1. Appuyer (09/a) simultanément sur les deux boutons de déverrouillage (09/1) et retirer (09/b) le capot (09/2).
2. Extraire (09/c) la bobine de fil vide (09/3).

3. Insérer (10/a) une bobine de fil neuve (10/1). Veiller à ce que le ressort soit remis en place correctement.
4. Enfiler le fil de coupe (10/2) dans l'orifice (10/3) de la tête de fil.
5. Replacer le capot (10/4) et appuyer dessus jusqu'à ce qu'il s'encrante.
6. Insérer la batterie dans l'appareil de base.

#### Obtenir la longueur de fil de coupe souhaitée

1. Allumer l'appareil.
2. Appuyer (04/a) régulièrement la tête de coupe (04/1) sur l'herbe. Cela déroule un morceau neuf de fil de coupe de la bobine de fil.
3. Arrêter l'appareil et attendre que la tête de coupe s'immobilise.
4. Contrôler la longueur de fil.
5. Répéter les étapes précédentes jusqu'à ce que le fil de coupe ait atteint la longueur souhaitée.

## 8 STOCKAGE

Après chaque utilisation, nettoyer soigneusement l'appareil et, si disponibles, mettre tous les capots de protection en place. Conserver l'appareil à un endroit sec, fermé et hors de portée des enfants.

Avant des périodes de non-utilisation de plus de 30 jours, effectuer les travaux suivants :

- Nettoyer soigneusement l'appareil et le conserver dans un local sec.

## 9 AIDE EN CAS DE PANNES



### ATTENTION !

#### Risque de blessures

Les parties de l'appareil à arêtes vives et mobiles peuvent provoquer des blessures.

- Pour les travaux de maintenance, d'entretien et de nettoyage, portez toujours des gants de protection.

Panne	Cause	Élimination
Le fil de coupe n'avance pas.	La bobine de fil est vide.	Remplacer la bobine de fil.
La durée d'utilisation de la batterie baisse considérablement.	L'herbe est trop haute ou trop humide.	<ul style="list-style-type: none"> <li>■ Couper l'herbe à une hauteur plus haute.</li> <li>■ Laisser sécher l'herbe.</li> </ul>
	La hauteur de coupe est insuffisante.	Couper l'herbe à une hauteur plus haute.
Le moteur tourne, mais la bobine de fil ne tourne pas.	Défaut sur l'appareil	Faire appel au service de maintenance AL-KO.
L'appareil vibre de manière anormale.	La bobine de fil est encrassée.	Nettoyer la bobine de fil et la remplacer au besoin.
	Défaut sur l'appareil	Faire appel au service de maintenance AL-KO.
Autres défauts	Voir la notice d'utilisation « Appareil de base du Multitool MT 40 ».	



#### REMARQUE

En cas de pannes ne figurant pas dans ce tableau ou ne pouvant pas être éliminées, contacter notre service après-vente compétent.

## 10 TRANSPORT

Avant de transporter l'appareil, effectuez les mesures suivantes :

1. Éteindre l'appareil.
2. Retirer la batterie de l'appareil de base.
3. Séparer l'appareil de base de l'accessoire.



#### REMARQUE

L'énergie nominale de la batterie est supérieure à 100 Wh. Tenir donc compte des consignes de transport ci-dessous !

La batterie lithium-ion présente dans l'appareil est soumise à la législation sur les marchandises dangereuses, mais peut être transportée relativement aisément :

- l'utilisateur privé peut transporter en voiture la batterie et sans autre obligation à condition que la batterie soit emballée comme pour la vente au détail, et que le transport soit d'ordre privé.
- Les utilisateurs professionnels qui effectuent le transport dans le cadre de leur activité (p.ex. transport depuis/vers un chantier, ou démonstrations) peuvent également transporter l'appareil dans ces mêmes conditions simplifiées.

Dans ces deux cas, il faut impérativement prendre les mesures nécessaires pour empêcher le contenu de fuir. Dans tous les autres cas, les prescriptions de la législation sur les marchandises dangereuses doivent être impérativement respectées. En cas de non-respect, l'expéditeur et le cas échéant le transporteur encourent de sévères sanctions.


#### Plus de consignes sur le transport et l'expédition

- Ne transporter ou expédier des batteries lithium-ion que si elles ne sont pas endommagées !
- Pour transporter la batterie, utiliser uniquement le carton d'origine ou un carton adapté au transport des marchandises dangereuses (non obligatoire pour les batteries dont l'énergie nominale est inférieure à 100 Wh).
- Coller un ruban adhésif sur les contacts de la batterie, afin d'éviter tout court-circuit.
- Dans son emballage, sécuriser la batterie pour qu'elle ne glisse pas, afin d'éviter de l'endommager pendant le transport.
- S'assurer de joindre le bon marquage et la documentation correcte pour le transport ou l'expédition (p.ex. par colis postal ou transporteur).
- S'informer auparavant si le transporteur choisi peut prendre en charge le transport, et signaler l'envoi.

Nous conseillons de faire appel à un expert en marchandises dangereuses pour préparer l'envoi. Respecter également d'éventuelles prescriptions nationales complémentaires.

## 11 ÉLIMINATION

### Indications de la loi allemande sur les appareils électriques et électroniques (ElektroG)

- 
- Les appareils électriques et électroniques ne doivent pas être jetés aux ordures ménagères, mais être triés avant leur mise au rebut.
  - Les piles ou batteries usagées qui ne sont pas fixées à demeure dans l'appareil usagé doivent être retirées avant d'éliminer l'appareil. Leur élimination est régie par la loi sur les piles.
  - Les détenteurs et utilisateurs d'appareils électriques et électroniques sont légalement tenus de les rapporter après utilisation.
  - L'utilisateur final porte seul la responsabilité de la suppression de ses données personnelles sur l'appareil usagé à éliminer.

Le symbole de la poubelle barrée signifie que les appareils électriques et électroniques ne doivent pas être jetés aux ordures ménagères.

Les appareils électriques et électroniques peuvent être déposés gratuitement aux endroits suivants :

- points de collecte ou centres de tri publics (p.ex. déchetteries communales)
- points de vente d'appareils électroniques (magasins ou en ligne) si le revendeur est obligé de reprendre l'appareil ou s'il le propose.

Ces déclarations ne s'appliquent qu'aux appareils installés et vendus dans les pays de l'Union européenne et soumis à la directive européenne 2012/19/UE. Dans les pays en dehors de l'Union européenne, des dispositions différentes peuvent être applicables en matière d'élimination des appareils électriques et électroniques.

### Indications de la loi allemande sur les piles (BattG)



- Les piles et batteries usagées ne doivent pas être jetées aux ordures ménagères, mais être triées avant leur mise au rebut.
- Pour retirer en toute sécurité les piles et batteries de l'appareil électronique et pour toute information sur le type ou le système chimique, reportez-vous aux informations données dans le manuel d'utilisation et/ou de montage.
- Les propriétaires et utilisateurs de piles et de batteries sont légalement tenus de les rapporter après utilisation. La reprise de ces produits est limitée à une quantité estimée normale pour un ménage.

Les piles usagées peuvent contenir des substances nocives ou des métaux lourds qui peuvent nuire à l'environnement et à la santé. Le retraitement des piles usagées et l'utilisation des ressources qu'elles contiennent contribuent à la protection de ces deux ressources vitales.

Le symbole de la poubelle barrée signifie que les piles et les batteries ne doivent pas être jetées aux ordures ménagères.

En outre, s'il y a sous la poubelle les mentions Hg, Cd ou Pb, cela signifie que :

- Hg : la batterie contient plus de 0,0005 % de mercure
- Cd : la batterie contient plus de 0,002 % de cadmium
- Pb : la batterie contient plus de 0,004 % de plomb

Les batteries et les piles peuvent être déposées gratuitement aux endroits suivants :

- points de collecte ou centres de tri publics (p.ex. déchetteries communales)
- points de vente de piles et de batteries
- points de reprise du réseau national de récupération des piles usagées des appareils
- point de reprise du fabricant (s'il n'est pas membre du réseau national de récupération)

Ces déclarations ne s'appliquent qu'aux piles et batteries vendues dans les pays de l'Union européenne et soumises à la directive européenne 2006/66/CE. Dans les pays en dehors de l'Union européenne, des dispositions différentes peuvent être applicables en matière d'élimination des piles et batteries.



## 12 GARANTIE

Pendant la période légale de garantie contre les vices de fabrication, nous éliminons par réparation ou remplacement, selon notre choix, tout défaut de matériau ou de fabrication survenu sur l'appareil. La durée de prescription dépend de la législation respective en vigueur dans le pays où a été acheté l'appareil.

Notre garantie s'applique seulement en cas :

- de respect du présent manuel d'utilisation,
- d'utilisation correcte,
- d'utilisation de pièces de rechange d'origine.

La garantie ne s'applique pas en cas :

- de tentatives de réparation par l'utilisateur,
- de modifications techniques par l'utilisateur,
- d'utilisation non conforme.

Sont exclues de la garantie :

- les détériorations de la peinture dues à une usure normale,
- les pièces d'usure qui figurent en encadré sur la carte des pièces de rechange [xxxxxx (x)].

La période de garantie commence à courir au moment de l'achat par le premier utilisateur final. La date d'achat figurant sur la preuve d'achat fait foi. Veuillez vous adresser à votre revendeur ou bien au point de service après-vente agréé le plus proche, en présentant cette déclaration et la preuve d'achat. Les droits légaux de l'acheteur vis-à-vis du vendeur en cas de défaut ne sont pas affectés par cette déclaration.

## 13 DÉCLARATION DE CONFORMITÉ CE

Voir la notice d'utilisation « Appareil de base du Multitool MT 40 ».

**TRADUZIONE DEL MANUALE PER L'USO ORIGINALE****Sommario**

1	Istruzioni per l'uso .....	43
1.1	Descrizione dei simboli e parole segnaletiche .....	43
2	Descrizione del prodotto .....	43
2.1	Utilizzo conforme alla destinazione (01).....	43
2.2	Possibile uso errato prevedibile .....	43
2.3	Altri rischi .....	43
2.4	Simboli sull'apparecchio .....	44
2.5	Dispositivi di sicurezza e di protezione .....	44
2.6	Panoramica prodotto .....	44
3	Indicazioni di sicurezza .....	44
3.1	Operatore .....	44
3.2	Dispositivi di protezione personale .....	45
3.3	Sicurezza sul posto di lavoro.....	45
3.4	Sicurezza delle persone e degli animali .....	45
3.5	Sicurezza dell'apparecchio.....	45
3.6	Sicurezza elettrica .....	46
3.7	Istruzioni di sicurezza per trimmer.....	46
3.7.1	Indicazioni di lavoro.....	46
3.7.2	Carico delle vibrazioni .....	47
3.7.3	Inquinamento acustico .....	48
4	Montaggio e messa in funzione .....	48
4.1	Montare lo schermo protettivo (02) .....	48
4.2	Montare l'impugnatura.....	48
4.3	Fissare l'accessorio sull'apparecchio base .....	48
5	Utilizzo .....	48
5.1	Piegare verso il basso le fasce protettive (03) .....	48
5.2	Accendere e spegnere l'apparecchio .....	48
5.3	Allungare il filo di taglio durante il funzionamento (04).....	49
6	Comportamento e tecnica di lavoro (05 - 08) .....	49
7	Manutenzione e cura .....	49
7.1	Sostituire la bobina (09, 10) .....	49
8	Conservazione .....	50
9	Supporto in caso di anomalie .....	50
10	Trasporto .....	50
11	Smaltimento.....	51
12	Garanzia .....	53
13	Dichiarazione di conformità CE .....	53

## 1 ISTRUZIONI PER L'USO

- Le istruzioni per l'uso originali sono quelle in tedesco. Tutte le altre varianti linguistiche sono traduzioni delle istruzioni per l'uso originali.
- Prima della messa in funzione, leggere attentamente queste istruzioni per l'uso. È il presupposto per lavorare in modo sicuro e per una gestione regolare.
- Conservare le presenti istruzioni per l'uso in maniera da potervi leggere, qualora si rendesse necessaria, un'informazione a proposito dell'apparecchio.
- Consegnare l'apparecchio ad altre persone solo insieme alle presenti istruzioni per l'uso.
- Attenersi alle indicazioni di sicurezza e alle avvertenze contenute nelle presenti istruzioni per l'uso.

### 1.1 Descrizione dei simboli e parole segnaletiche



#### PERICOLO!

Mostra una situazione pericolosa imminente che ha come conseguenza la morte o una seria lesione se non viene evitata.



#### ATTENZIONE!

Mostra una situazione potenzialmente pericolosa che, se non viene evitata, ha come conseguenza la morte o una seria lesione.



#### CAUTELA!

Mostra una situazione potenzialmente pericolosa che, se non viene evitata, ha come conseguenza una leggera o media lesione.

## ATTENZIONE!

Mostra una situazione che, se non viene evitata, potrebbe avere come conseguenza dei danni materiali.



#### AVVISO

Indicazioni speciali volte a migliorare la comprensione e l'uso.

## 2 DESCRIZIONE DEL PRODOTTO

Con l'accessorio trimmer è possibile rimuovere l'erba e la vegetazione simile da aree del vostro giardino che non sono raggiungibili con il tosaerba (ad es. muri, angoli degli edifici, sotto i cespugli).

### 2.1 Utilizzo conforme alla destinazione (01)

L'accessorio trimmer deve essere utilizzato solo in combinazione con l'apparecchio base. L'apparecchio completo è destinato al taglio di erba soffice e vegetazione simile. Deve essere condotto a terra.

L'apparecchio di base e gli accessori sono destinati esclusivamente per uso privato. Ogni altro utilizzo e modifica o installazione verranno considerati estranei alla destinazione d'uso e avranno come conseguenza la decadenza della garanzia, oltre alla perdita della conformità (marchio CE) e al rifiuto da parte del costruttore di qualsiasi responsabilità rispetto a danni all'utente o a terzi.

### 2.2 Possibile uso errato prevedibile

- Non tagliare arbusti, siepi, alberi o fiori.
- Non sollevare da terra l'apparecchio durante il funzionamento.

### 2.3 Altri rischi

Anche se l'apparecchio viene usato correttamente, resta sempre un rischio che non può essere escluso. Per la natura e la struttura dell'apparecchio si possono creare i seguenti rischi potenziali secondo l'uso:

- Espulsione di ritagli, terra e piccole pietre
- Espulsione delle parti tagliate del filo di taglio
- Inalazione di particelle da taglio quando non si indossa alcuna protezione respiratoria.

- Danni dall'udito quando non si indossa alcuna protezione adeguata.
- Lesioni da taglio quando si tocca il filo di taglio rotante

## 2.4 Simboli sull'apparecchio

Simbolo	Significato
	Maneggiare con estrema cautela!
	Prima di mettere in funzione leggere il libretto di istruzioni!
	Mantenere la distanza di sicurezza.
	Tenere terzi lontani dalla zona di pericolo!
	Indossare una protezione per l'udito e occhiali protettivi!
	La distanza tra il dispositivo e le persone non coinvolte deve essere di almeno 15 m in tutta la circonferenza intorno all'utente.
	Non utilizzare quando piove! Proteggere dall'umidità!

## 2.5 Dispositivi di sicurezza e di protezione

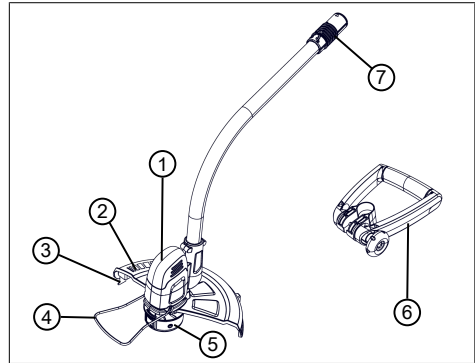
### Schermo protettivo

Protegge l'operatore dal filo di taglio rotante e oggetti lanciati.

### Fasce protettive

Protegge le piante e le altre persone dal filo di taglio rotante. Inoltre, il filo di taglio viene risparmiato da eccessiva usura durante il taglio lungo muri.

## 2.6 Panoramica prodotto



N.	Componente
1	Testina con motore
2	Schermo protettivo
3	Troncafilo
4	Fasce protettive
5	Testina con filo della bobina
6	Impugnatura, regolabile
7	Giunto per apparecchio base

## 3 INDICAZIONI DI SICUREZZA

### 3.1 Operatore

- Divieto di utilizzo dell'apparecchio a minori di 16 anni o persone che non abbiano letto il manuale d'uso. Osservare le norme di sicurezza specifiche del Paese per l'età minima degli utenti.
- Non utilizzare l'apparecchio sotto l'effetto di alcol, droghe o medicinali.

### 3.2 Dispositivi di protezione personale

- Per evitare ferite alla testa, agli arti e danni all'udito viene imposto l'uso di abbigliamento ed equipaggiamento antinfortunistico.
- L'attrezzatura di protezione individuale è costituita da:
  - Casco, occhiali protettivi e respiratore
  - Pantaloni lunghi e scarpe robuste
  - durante la manutenzione e la cura: Guanti protettivi

### 3.3 Sicurezza sul posto di lavoro

- Lavorare solo alla luce del giorno o con luce artificiale chiara.
- Prima del lavoro rimuovere gli oggetti pericolosi dall'area di lavoro, ad es. rami, pezzi di vetro e metallo, pietre.
- Prestare attenzione alla propria stabilità.

### 3.4 Sicurezza delle persone e degli animali

- Usare l'apparecchio solo per le funzioni per cui è previsto. Un uso non conforme può portare a lesioni e danni alle cose.

- Azionare l'apparecchio solo se non sono presenti persone e animali nell'area di lavoro.
- Tenere mani o piedi o altre parti del corpo lontano dalle parti mobili (ad es. catena, utensile da taglio).
- Parti come ad esempio coperchi motore e utensili da taglio si possono riscaldare molto caldo durante il funzionamento. Non toccarli. Dopo aver spento attendere fino a quando non si sono raffreddati.

### 3.5 Sicurezza dell'apparecchio

- Usare l'apparecchio solo in presenza delle seguenti condizioni:
  - L'apparecchio non è sporco.
  - L'apparecchio non presenta alcun danno.
  - Tutti i comandi funzionano.
- Asciugare e tenere pulite tutte le impugnature.
- Non sovraccaricare l'attrezzo. È progettato per lavori leggeri nel settore privato. I sovraccarichi causano danni all'apparecchio.
- Non utilizzare mai l'apparecchio con parti usurate o difettose. Sostituire sempre tutte le parti difettose con pezzi di

ricambio originali del produttore. Se l'apparecchio viene utilizzato con parti usurate o difettose, non è possibile avanzare richieste di garanzia nei confronti del produttore.

### 3.6 Sicurezza elettrica

- Per evitare cortocircuiti e la distruzione dei componenti elettrici:
  - Proteggere l'apparecchio dall'umidità e non utilizzarlo in caso di pioggia.
  - Non spruzzare acqua sull'apparecchio.
  - Non aprire l'apparecchio.



#### AVVISO

Seguire le istruzioni di sicurezza della batteria e il caricabatterie nelle istruzioni per l'uso separate.

### 3.7 Istruzioni di sicurezza per trimmer

#### 3.7.1 Indicazioni di lavoro

- Utilizzare sempre l'apparecchio con entrambe le mani.
- Tenere sempre mani e piedi lontani dal dispositivo di taglio, soprattutto quando si accende il motore.
- Attendere l'arresto del dispositivo di taglio dopo l'arresto del motore.
- Rimuovere solo il materiale tagliato mentre il motore e il dispositivo di taglio sono fermi.
- Non toccare il troncafilo per evitare il rischio di tagli alla mano non protetta.
- Dopo aver sfilato un nuovo filo tenere sempre l'apparecchio nella normale posizione di lavoro prima di accenderlo.
- Non utilizzare fili di taglio metallici!
- Tenere lo schermo protettivo, il dispositivo di taglio e il motore sempre liberi da residui della falciatura.
- Le persone che non hanno dimestichezza con l'apparecchio dovrebbero provare prima a maneggiarlo a motore spento.
- In caso di lavori in pendenza:
  - Non lavorare mai su pendenze lisce e scivolose.
  - Tagliare l'erba sempre in senso trasversale alla pendenza, mai in salita o in discesa.
  - Stare sempre al di sotto del dispositivo di taglio.
- Dopo il contatto con un corpo estraneo:
  - spegnere il motore.

- Verificare che l'apparecchio non presenti danni.

### 3.7.2 Carico delle vibrazioni



#### **ATTENZIONE!**

#### **Pericolo dovuto a vibrazioni**

Il valore effettivo di emissione di vibrazioni durante l'uso del dispositivo può deviare dal valore dichiarato dal costruttore. Osservare i seguenti fattori di influenza prima o durante l'uso:

- L'apparecchio viene utilizzato come previsto?
- Il materiale viene tagliato e lavorato nel modo giusto?
- L'apparecchio è in uno stato normale di utilizzo?
- L'utensile di taglio è affilato correttamente ed è installato l'utensile di taglio corretto?
- Sono montati i corrimano e le eventuali maniglie di vibrazioni opzionali e questi sono collegati all'apparecchio?

- Utilizzare l'apparecchio solo con la velocità del motore necessaria per il lavoro. Evitare la velocità massima per ridurre il rumore e le vibrazioni.
- In seguito a uso e manutenzione impropri, il rumore e la vibrazione dell'apparecchio possono aumentare. Ciò provoca danni alla salute. In questo caso spegnere subito l'apparecchio e farlo riparare da un centro di assistenza autorizzato.
- Il grado di carico di vibrazione dipende dal lavoro da eseguire o dall'utilizzo dell'apparecchio. Stimare e inserire pause di lavoro corrispondenti. Questo riduce considerevolmente il carico di vibrazione durante tutta la durata di lavoro.
- L'uso prolungato dell'apparecchio espone l'operatore a vibrazioni e può causare la malattia "del dito bianco". Per ridurre questo rischio, indossare dei guanti e tenere le mani calde. In presenza dei sintomi del "dito bianco", consultare subito un medico. Tra questi figurano: intorpidimento, perdita della sensibilità, formicolio, pizzicore, dolore, perdita della forza, cambiamento del colore o della condizione della

pelle. Di solito questi sintomi interessano le dita, le mani o i polsi. Il rischio aumenta alle basse temperature.

- Durante la giornata lavorativa fare lunghe pause in modo da riposarsi dal rumore e dalle vibrazioni. Pianificate il vostro lavoro in modo da distribuire su più giorni l'uso di attrezzi che producono molte vibrazioni.
- Se si prova una qualche disagio o la decolorazione della pelle durante l'uso dell'apparecchio sulla mano, smettere immediatamente di lavorare. Fare pause di lavoro sufficienti. Senza adeguate pause di lavoro si può determinare una sindrome da vibrazioni mano-braccio.
- Ridurre al minimo il rischio di esporsi a vibrazioni. Mantenere l'apparecchio secondo le istruzioni riportate nel manuale.
- Se l'apparecchio viene usato spesso, è necessario rivolgersi al rivenditore locale per ottenere accessori antivibranti (ad es. maniglie).
- Evitare di lavorare con l'apparecchio a temperature inferiori a 10 °C. Stabilire in un piano

di lavoro come può essere limitato il carico delle vibrazioni.

### 3.7.3 Inquinamento acustico

Alcune emissioni acustiche dell'apparecchio sono inevitabili. Spostare il lavoro rumoroso in determinati periodi consentiti. Osservare periodi di riposo e limitare le ore di lavoro al minimo. Per la propria sicurezza personale e per proteggere le persone che lavorano nelle vicinanze è necessario indossare una protezione dell'udito adeguata.

## 4 MONTAGGIO E MESSA IN FUNZIONE

### 4.1 Montare lo schermo protettivo (02)

1. Inserire (02/a) lo schermo protettivo (02/01) sulla testina (02/02).
2. Avvitare le viti (02/03) per fissare lo schermo protettivo contro le cadute (02/b).

### 4.2 Montare l'impugnatura

Vedere le istruzioni per l'uso "Multitool MT 40 – apparecchio base".

### 4.3 Fissare l'accessorio sull'apparecchio base

Vedere le istruzioni per l'uso "Multitool MT 40 – apparecchio base".

## 5 UTILIZZO

Accendere l'apparecchio prima di avvicinarsi all'erba da tagliare. Il filo di taglio raggiunge la velocità massima di rotazione.

### 5.1 Piegare verso il basso le fasce protettive (03)

1. Piegare verso il basso la fascia protettiva (03/1) a mano (03/a) fino a quando scatta in posizione orizzontale (03/b).

### 5.2 Accendere e spegnere l'apparecchio

Vedere le istruzioni per l'uso "Multitool MT 40 – apparecchio base".



### 5.3 Allungare il filo di taglio durante il funzionamento (04)

Il filo di taglio si accorcia durante il funzionamento e si aggroviglia.

1. Continuare a battere l'erba (04/a) con la testina (04/1). In questo modo viene snodato un pezzo del nuovo filo dalla bobina e viene tagliata l'estremità del filo usato dal tagliafilo (04/2).

## 6 COMPORTAMENTO E TECNICA DI LAVORO (05 - 08)

- Piegare l'apparecchio leggermente in avanti (ca. 30°) per falciare con la punta del filo. Procedere lentamente (05).
- Durante la falciatura girare l'apparecchio in modo uniforme a sinistra e a destra (06).
- L'erba alta deve essere tagliata per strati. Procedere sempre dall'alto verso il basso (07).
- L'apparecchio funziona in modo ottimale a velocità molto elevata. Pertanto, non sovraccaricare l'apparecchio tagliando l'erba alta.
- In caso sovraccarico dell'apparecchio in erba molto alta il filo viene bloccato. Sollevare subito l'apparecchio per scaricarlo. Diversamente possono verificarsi danni permanenti al motore.
- Non indirizzare l'apparecchio direttamente contro gli ostacoli duri (ad es. muri) ma lateralmente. In tal modo si risparmia il filo (08).
- Mantenere l'apparecchio lontano da piante sensibili. Piegare la fascia protettiva in posizione orizzontale.

## 7 MANUTENZIONE E CURA



### ATTENZIONE!

#### Pericolo di lesioni da taglio

Pericolo di tagli in caso di contatto con parti taglienti, parti in movimento e utensili da taglio.

- Prima di eseguire lavori di manutenzione, cura e pulizia spegnere l'apparecchio. Rimuovere la batteria.
- Durante i lavori di manutenzione, cura e pulizia indossare sempre guanti protettivi.

### 7.1 Sostituire la bobina (09, 10)

Bobina di ricambio: N. art. 113349, nel secondo set.

*Presupposti:* L'apparecchio deve essere spento e la batteria deve essere rimossa dall'apparecchio base.

#### Estrarre e rimontare la bobina

1. Allo stesso tempo, premere i due pulsanti di sblocco (09/1) (09/a) ed estrarre il coperchio (09/2) (09/b).
2. Estrarre la bobina vuota (09/3) (09/c).
3. Inserire la bobina nuova (10/1) (10/a). Assicurarsi che la molla venga reinserita.
4. Infilare il filo (10/2) attraverso l'apertura (10/3) della testina.
5. Riposizionare il coperchio (10/4) e premere finché non si blocca.
6. Inserire la batteria nell'apparecchio base.

#### Portare il filo alla lunghezza desiderata

1. Accendere l'apparecchio.
2. Continuare a battere l'erba (04/a) con la testina (04/1). In questo modo viene snodato un pezzo del nuovo filo dalla bobina.

3. Spegnere l'apparecchio e attendere l'arresto della testina.
4. Controllare la lunghezza del filo.
5. Ripetere i passaggi precedenti fino a quando il filo raggiunge la lunghezza desiderata.

## 8 CONSERVAZIONE

Dopo ogni utilizzo, pulire a fondo l'apparecchio e, se presenti, montare tutte le coperture di protezione. Conservare l'apparecchio in un luogo asciutto dotato di lucchetto e al di fuori della portata dei bambini.

Prima delle pause che superano 30 giorni eseguire i lavori seguenti:

- Pulire a fondo l'apparecchio e conservarlo in un locale asciutto.

## 9 SUPPORTO IN CASO DI ANOMALIE



### CAUTELA!

#### Pericolo di infortunio!

Le parti taglienti e in movimento possono provocare lesioni.

- Durante i lavori di manutenzione, cura e pulizia indossare sempre guanti protettivi.

Anomalia	Causa	Eliminazione
Il filo non viene trasportato di continuo.	La bobina è vuota.	Sostituire la bobina.
La durata della batteria cala in modo evidente.	Erba troppo alta o umida.	<ul style="list-style-type: none"> <li>■ Tagliare l'erba a un'altezza più alta.</li> <li>■ Lasciare asciugare il prato.</li> </ul>
	Altezza di taglio insufficiente.	Tagliare l'erba a un'altezza più alta.

Anomalia	Causa	Eliminazione
Il motore funziona ma la bobina non gira.	Guasto dell'apparecchio	Rivolgersi a un centro di assistenza AL-KO.
L'apparecchio vibra in modo anormale.	La bobina è sporca.	Pulire la bobina, se necessario sostituirla.
	Guasto dell'apparecchio	Rivolgersi a un centro di assistenza AL-KO.
Altri guasti	Vedere le istruzioni per l'uso "Multitool MT 40 – apparecchio base".	



### AVVISO

In caso di guasti che non sono elencati in questa tabella o che non si è in grado di eliminare personalmente, rivolgersi al nostro servizio clienti.

## 10 TRASPORTO

Prima del trasporto osservare le misure seguenti:

1. Spegnere l'apparecchio.
2. Rimuovere la batteria dall'apparecchio base.
3. Separare l'apparecchio base e l'accessorio.



### AVVISO

L'energia nominale della batteria è superiore a 100 Wh! Attenersi quindi alle direttive di trasporto che seguono!

La batteria agli ioni di litio in dotazione è soggetta alla legge sulle merci pericolose ma può essere trasportate in condizioni semplificate:

- La batteria può essere trasportata sulla strada dall'utente privato senza ulteriori requisiti se imballata per la vendita al dettaglio e il trasporto è utilizzato per scopi privati.
- Anche gli utenti aziendali che eseguono il trasporto in relazione alla propria attività principale (ad es. forniture da e per cantieri o manifestazioni) possono trarre beneficio da questa semplificazione.

Nei due casi suddetti si devono prendere le misure obbligatorie per prevenire la fuoriuscita del contenuto. Negli altri casi i devono essere rigorosamente rispettati i regolamenti in materia di trasporto di merci pericolose. Il mancato rispetto comporta sanzioni severe per il mittente ed eventualmente per il vettore.

### Ulteriori informazioni sui trasporti e spedizioni

- Le batterie agli ioni di litio devono essere trasportate o spedite solo se non sono danneggiate!
- Per il trasporto della batteria utilizzare solo la scatola originale o un cartone per merci pericolose (non richiesto per batterie con potenza nominale inferiore a 100 Wh).
- Incollare i terminali aperti della batteria per evitare un corto circuito.
- Fissare la batteria all'interno del pacchetto per evitare lo scivolamento e danni alla batteria.
- Apporre la corretta etichettatura e la documentazione della spedizione per il trasporto e la spedizione (ad es., per corriere o spedizione).
- Informarsi se è possibile un trasporto con il servizio scelto e mostrare la spedizione.

Si consiglia di consultare un esperto per preparare la spedizione. Osservare anche eventuali ulteriori direttive nazionali.

## 11 SMALTIMENTO

### Note sulla legge sulle apparecchiature elettriche ed elettroniche (ElektroG)



- Le apparecchiature elettriche ed elettroniche non appartengono ai rifiuti domestici, ma devono essere portati presso una raccolta o smaltimento dei rifiuti separati!
- Prima della consegna devono essere rimossi pile o batterie usati che non sono installati in modo permanente sulla vecchia unità! Lo smaltimento è regolato dalla legge sulle batterie.
- I proprietari o gli utilizzatori di apparecchiature elettriche ed elettroniche sono tenuti per legge alla restituzione dopo l'uso.
- È responsabilità dell'utente finale cancellare i propri dati personali presenti sul vecchio apparecchio da smaltire!

Il simbolo del cestino barrato significa che le apparecchiature elettriche ed elettroniche non possono essere smaltite insieme ad altri rifiuti.

Le apparecchiature elettriche ed elettroniche possono essere depositate gratuitamente nei seguenti punti:

- Servizio pubblico di smaltimento o punti di raccolta (ad es. cantieri comunali)
- Rivenditori di apparecchiature elettriche (fissi oppure online), se i gestori sono obbligati ad accettarli oppure volontariamente il servizio.

Queste affermazioni valgono solo per apparecchi installati e venduti nei Paesi dell'Unione Europea e che sono soggetti alla direttiva europea 2012/19/UE. Nei Paesi al di fuori dell'Unione Europea possono valere disposizioni differenti per lo smaltimento di apparecchi elettrici ed elettronici.

### Istruzioni sulla legge sulla batterie (BattG)



- Le batterie usate non appartengono ai rifiuti domestici, ma devono essere portate presso una raccolta o smaltimento dei rifiuti separati!
- Per la rimozione sicura delle batterie dal dispositivo elettrico e per informazioni sul tipo o sul sistema chimici, tenere presenti le informazioni supplementari contenute nelle istruzioni d'uso o di installazione.
- I proprietari o gli utilizzatori di batterie sono tenuti per legge alla restituzione dopo l'uso. La restituzione si limita alla consegna di piccole quantità.

Le batterie usate possono contenere sostanze nocive o metalli pesanti che possono danneggiare l'ambiente e la salute. Un riciclaggio di batterie usate e l'uso delle risorse in esse contenute contribuisce alla protezione di questi due beni importanti.

Il simbolo del cestino barrato significa che le batterie non possono essere smaltite insieme ad altri rifiuti.

Sotto il cestino sono presenti inoltre dei simboli Hg, Cd o Pb, con il significato seguente:

- Hg: La batteria contiene oltre lo 0,0005% di mercurio
- Cd: La batteria contiene oltre lo 0,002 % di cadmio
- Pb: La batteria contiene oltre lo 0,004 % di piombo

Le batterie possono essere depositate gratuitamente nei seguenti punti:

- Servizio pubblico di smaltimento o punti di raccolta (ad es. cantieri comunali)
- rivenditori di batterie
- punto di conferimento del sistema comune di restituzione per batterie esauste di apparecchi
- punto di conferimento del produttore (se non membro del sistema comune di restituzione)

Queste affermazioni valgono solo per batterie vendute nei Paesi dell'Unione Europea e che sono soggetti alla direttiva europea 2006/66/CE. Nei Paesi al di fuori dell'Unione Europea possono valere disposizioni differenti per lo smaltimento delle batterie.

## 12 GARANZIA

Elimineremo - a nostra discrezione tramite riparazione o consegna sostitutiva - eventuali difetti di produzione o del materiale dell'apparecchio entro i termini di prescrizione previsti dalla legge per i diritti di ricorso per vizi della cosa. I termini di prescrizione dipendono dalla normativa in vigore nel paese in cui l'apparecchio è stato acquistato.

I termini della garanzia valgono solo nei casi seguenti:

- Osservare le presenti istruzioni per l'uso
- Trattamento corretto
- Utilizzare parti di ricambio originali

La garanzia decade nei casi seguenti:

- Tentativi di riparazione in proprio
- Modifiche tecniche eseguite in proprio
- Uso non conforme alla destinazione

Sono esclusi dalla garanzia:

- danni della vernice da ricondurre alla normale usura
- Parti usurabili che sono contraddistinte sulla scheda ricambi xxxxxx (x) con telaio

Il periodo di garanzia inizia con l'acquisto da parte del primo consumatore finale. Fondamentali sono la data e la ricevuta di acquisto. Rivolgersi al proprio rivenditore o al centro di assistenza autorizzato più vicino presentando la presente garanzia e la ricevuta di acquisto originale. La presente dichiarazione di garanzia non altera i diritti derivanti da vizi del prodotto spettanti per legge all'acquirente nei confronti del venditore.

## 13 DICHIARAZIONE DI CONFORMITÀ CE

Vedere le istruzioni per l'uso "Multitool MT 40 – apparecchio base".

**TŁUMACZENIE ORYGINALNEJ INSTRUKCJI OBSŁUGI****Spis treści**

1	Informacje dotyczące niniejszej instrukcji obsługi.....	55
1.1	Objaśnienia rysunkowe i słowa ostrzegawcze .....	55
2	Opis produktu .....	55
2.1	Zastosowanie zgodne z przeznaczeniem (01).....	55
2.2	Możliwe przewidywane nieprawidłowe użycie.....	55
2.3	Zagrożenia resztkowe .....	56
2.4	Symbole umieszczone na urządzeniu.....	56
2.5	Urządzenia zabezpieczające i ochronne .....	56
2.6	Przegląd produktu .....	56
3	Zasady bezpieczeństwa .....	56
3.1	Operator .....	56
3.2	Środki ochrony osobistej .....	57
3.3	Bezpieczeństwo na stanowisku pracy.....	57
3.4	Bezpieczeństwo osób i zwierząt.....	57
3.5	Bezpieczeństwo urządzenia .....	57
3.6	Bezpieczeństwo elektryczne .....	58
3.7	Zasady bezpieczeństwa dotycząca podkaszarki do trawy .....	58
3.7.1	Wskazówki dotyczące pracy .....	58
3.7.2	Obciążenie drganiami.....	59
3.7.3	Obciążenie hałasem.....	61
4	Montaż i uruchomienie.....	61
4.1	Montaż tarczy ochronnej (02).....	61
4.2	Montaż rękojeści .....	61
4.3	Nakładanie urządzenia doczepianego na urządzenie podstawowe.....	61
5	Obsługa .....	61
5.1	Przekładanie pałaka ochronnego (03).....	61
5.2	Włączanie i wyłączanie urządzenia .....	61
5.3	Przedłużanie żyłki tnącej podczas pracy (04) .....	61
6	Nawyki i technika pracy (05–08).....	61
7	Konserwacja i pielęgnacja .....	62
7.1	Wymiana szpuli żyłki (09, 10).....	62
8	Przechowywanie .....	62
9	Pomoc w przypadku usterek.....	62
10	Transport .....	63
11	Utylizacja .....	64
12	Gwarancja.....	65
13	Deklaracja zgodności WE .....	65

## 1 INFORMACJE DOTYCZĄCE NINIEJSZEJ INSTRUKCJI OBSŁUGI

- Wersja niemieckojęzyczna jest oryginalną instrukcją obsługi. Wszystkie pozostałe wersje językowe są tłumaczeniami oryginalnej instrukcji obsługi.
- Przed uruchomieniem należy dokładnie przeczytać niniejszą instrukcję eksploatacji. Jest to konieczne dla zapewnienia bezusterkowej pracy i bezpiecznej obsługi.
- Poniższa instrukcja obsługi winna być przechowywana zawsze w sposób umożliwiający jej wykorzystanie w celu uzyskania informacji dotyczących urządzenia.
- Urządzenie może być przekazywane wyłącznie wraz z instrukcją obsługi.
- Należy stosować się do wskazówek dot. bezpieczeństwa i ostrzegawczych zawartych w niniejszej instrukcji obsługi.

### 1.1 Objaśnienia rysunkowe i słowa ostrzegawcze



#### **NIEBEZPIECZEŃSTWO!**

Oznacza niebezpieczeństwo prowadzące do śmierci lub ciężkich obrażeń ciała.



#### **OSTRZEŻENIE!**

Oznacza potencjalne niebezpieczeństwo mogące prowadzić do śmierci lub ciężkich obrażeń ciała.



#### **OSTROŻNIE!**

Oznacza potencjalne niebezpieczeństwo mogące prowadzić do średnich lub lekkich obrażeń ciała.

## UWAGA!

Oznacza potencjalne niebezpieczeństwo mogące prowadzić do szkód rzeczowych.



### WSKAZÓWKA

Szczególne wskazówki ułatwiające zrozumienie instrukcji i obsługi.

## 2 OPIS PRODUKTU

Nasadka podkaszarki do trawy umożliwia usuwanie trawy i podobnych roślin z części ogrodu niedostępnych dla kosiarki do trawy (np. przy murach, w narożnikach budynków, pod krzewami).

### 2.1 Zastosowanie zgodne z przeznaczeniem (01)

Nasadka podkaszarki do trawy jest przeznaczona wyłącznie do zastosowania z urządzeniem podstawowym. Całe urządzenie jest przeznaczone do cięcia miękkiej trawy i podobnych roślin. Należy przy tym prowadzić je przy podłożu.

Urządzenie podstawowe i urządzenia doczepiane są przeznaczone wyłącznie do użytku w sektorze prywatnym. Każde inne zastosowanie oraz niepozwolone zmiany lub modyfikacje traktowane są jako eksploatacja niezgodna z przeznaczeniem i prowadzą do utraty gwarancji i ważności deklaracji zgodności (znak CE) oraz do wyłączenia wszelkiej odpowiedzialności producenta za szkody poniesione przez użytkownika lub osoby trzecie.

### 2.2 Możliwe przewidywane nieprawidłowe użycie

- Nie przycinać krzewów, żywopłotów, drzew lub kwiatów.
- Nie unosić urządzenia od podłoża podczas pracy.

## 2.3 Zagrożenia resztkowe

Nawet podczas użytkowania urządzenia zgodnie z przeznaczeniem wciąż występuje określone ryzyko resztkowe, którego nie da się wykluczyć. Z rodzaju i konstrukcji urządzenia — w zależności od zastosowania — mogą wynikać następujące, potencjalne zagrożenia:

- Odrzucanie ciętego materiału, ziemi i małych kamieni
- Odrzucanie odciętych kawałków żyłki tnącej
- Wdychanie cząstek ciętego materiału przy zaniechaniu zastosowania środków ochrony oddechowej.
- Uszkodzenie słuchu przy zaniechaniu stosowania ochrony słuchu.
- Rany cięte w przypadku kontaktu z obracającą się żyłką tnącą.

## 2.4 Symbole umieszczone na urządzeniu

Symbol	Znaczenie
	Zachować szczególną ostrożność podczas obsługi urządzenia!
	Przed uruchomieniem przeczytać instrukcję eksploatacji!
	Zachować bezpieczny odstęp!
	Nie dopuszczać osób trzecich do niebezpiecznego obszaru!
	Używać ochrony słuchu i okularów ochronnych!
	Odstęp między urządzeniem a osobą trzecią wokół użytkownika musi wynosić co najmniej 15 m.
	Nie używać w czasie deszczu! Chronić przed wilgocią!

## 2.5 Urządzenia zabezpieczające i ochronne

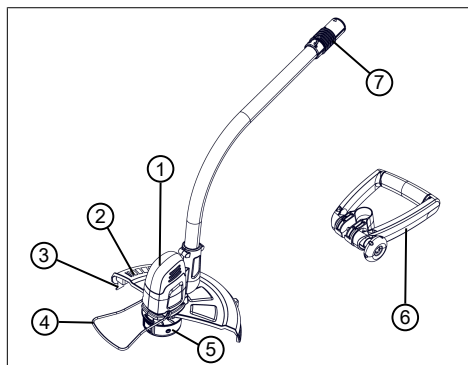
### Tarcza ochronna

Chroni użytkownika przed obracającą się żyłką tnącą i odrzucanymi obiektami.

### Pałak ochronny

Chroni rośliny i inne osoby przed obracającą się żyłką tnącą. Dodatkowo żyłka tnąca jest chroniona przed nadmiernym zużyciem podczas cięcia przy murach.

## 2.6 Przegląd produktu



Nr	Element
1	Głowica tnąca z silnikiem
2	Tarcza ochronna
3	Odcinak żyłki
4	Pałak ochronny
5	Głowica żyłki ze szpulą żyłki
6	Uchwyt, regulowany
7	Złącze do urządzenia podstawowego

## 3 ZASADY BEZPIECZEŃSTWA

### 3.1 Operator

- Osoby poniżej 16. roku życia oraz niezaznajomione z instrukcją obsługi nie mogą używać urządzenia. Przestrzegać ewentualnych krajowych prze-



pisów dotyczących bezpieczeństwa w zakresie minimalnego wieku użytkownika.

- Zabrania się eksploatacji urządzenia pod wpływem alkoholu, środków odurzających lub leków.

### **3.2 Środki ochrony osobistej**

- Aby uniknąć urazów głowy i kończyn oraz uszkodzenia słuchu, należy nosić na sobie przewidziane przepisami odzież i wyposażenie ochronne.
- Środki ochrony osobistej:
  - Kask ochronny, okulary ochronne i ochrona dróg oddechowych
  - Długie spodnie i mocne obuwie
  - Podczas konserwacji i przeglądów: Ochronne rękawice robocze

### **3.3 Bezpieczeństwo na stanowisku pracy**

- Pracować tylko przy świetle dziennym lub przy bardzo jasnym sztucznym świetle.
- Przed rozpoczęciem pracy należy usunąć niebezpieczne przedmioty z obszaru roboczego, np. gałęzie, kawałki szkła i metalu, kamienie.

- Zwracać uwagę na własne bezpieczeństwo.

### **3.4 Bezpieczeństwo osób i zwierząt**

- Używać urządzenia tylko do tych prac, do których jest ono przeznaczone. Zastosowanie niezgodne z przeznaczeniem może prowadzić do obrażeń lub uszkodzeń.
- Włączać urządzenie tylko wtedy, gdy w obszarze roboczym nie przebywają osoby ani zwierzęta.
- Trzymać ręce, nogi i inne części ciała z dala od ruchomych części urządzenia (np. łańcucha tnącego, mechanizmu tnącego).
- Części urządzenia, jak np. osłony silnika i narzędzia tnące, mogą podczas pracy rozgrzać się do wysokich temperatur. Nie należy ich dotykać. Po wyłączeniu poczekać, aż ostygną.

### **3.5 Bezpieczeństwo urządzenia**

- Używać urządzenia wyłącznie w następujących warunkach:
  - Urządzenie nie jest zabrudzone.
  - Urządzenie nie wykazuje uszkodzeń.

- Wszystkie elementy obsługowe muszą być sprawne.
- Wszystkie uchwyty urządzenia muszą być suche i czyste.
- Nie przeciążać urządzenia. Jest ono przeznaczone do lekkich prac na terenach prywatnych. Przeciążenia powodują uszkodzenia urządzenia.
- Nigdy nie użytkować urządzenia ze zużytymi lub uszkodzonymi częściami. Uszkodzone części wymieniać zawsze na oryginalne części zamienne producenta. Użytkowanie urządzenia ze zużytymi lub uszkodzonymi częściami powoduje unieważnienie roszczeń gwarancyjnych po stronie producenta.

### 3.6 Bezpieczeństwo elektryczne

- Aby uniknąć zwarć i zniszczenia podzespołów elektrycznych:
  - Zabezpieczyć urządzenie przed wilgocią i nie używać go w czasie deszczu.
  - Nie spryskiwać urządzenia wodą.
  - Nie otwierać urządzenia.



### WSKAZÓWKA

Stosować się do wskazówek dotyczących bezpieczeństwa zawartych w osobnych instrukcjach eksploatacji akumulatora i ładowarki.

## 3.7 Zasady bezpieczeństwa dotycząca podkaszarki do trawy

### 3.7.1 Wskazówki dotyczące pracy

- Obsługiwać urządzenie zawsze obiema rękami.
- Zawsze trzymać ręce i stopy z dala od elementu tnącego, przede wszystkim w trakcie włączania silnika,
- Po wyłączeniu silnika zacząć na zatrzymanie urządzenia tnącego.
- Cięty materiał usuwać wyłącznie po zatrzymaniu silnika i urządzenia tnącego.
- Ze względu na niebezpieczeństwo odniesienia ran ciętych nie dotykać obcinacza żyłki niezabezpieczonymi rękami.
- Po wyciągnięciu nowej żyłki urządzenie należy zawsze trzymać w normalnej pozycji roboczej, zanim zostanie uruchomione.

- Nie używać metalowej żyłki tnącej!
- Stale utrzymywać osłonę ochronną, urządzenie tnące i silnik w stanie wolnym od resztek skoszonej trawy.
- Osoby niezaznajomione z pracą urządzenia powinny przeciwyczyć obchodzenie się z nim przy wyłączonym silniku.
- Podczas pracy na zboczu:
  - Zabrania się użytkowania urządzenia na gładkich lub śliskich zboczach.
  - Zawsze kosić poprzecznie do zbocza, nigdy w górę lub w dół.
  - Zawsze stać pod urządzeniem tnącym.
- W przypadku trafienia na ciało obce:
  - Wyłączyć silnik.
  - Sprawdzić urządzenie pod względem uszkodzeń.

### 3.7.2 Obciążenie drganiami



#### **OSTRZEŻENIE!**

#### **Niebezpieczeństwo stwarzane przez drgania**

Rzeczywiste wartości emisji drgań podczas używania urządzenia mogą odbiegać od wartości podanych przez producenta. Przed i w trakcie używania należy uwzględnić następujące czynniki:

- Czy urządzenie jest użytkowane zgodnie z przeznaczeniem?
- Czy materiał jest cięty lub obrabiany w odpowiedni sposób?
- Czy urządzenie znajduje się w prawidłowym stanie użytkowym?
- Czy narzędzie tnące jest prawidłowo naostrzone lub czy jest zamontowane odpowiednie narzędzie tnące?
- Czy są zamontowane uchwyty i, w razie potrzeby, uchwyty wibracyjne oraz czy są one trwale połączone z urządzeniem?

- Użytkować urządzenie jedynie z prędkością obrotową wymaganą dla danej pracy. Unikać maksymalnej prędkości obrotowej, aby zmniejszyć poziom hałasu i wibracji.
- Wskutek niewłaściwego użytkowania i konserwacji może dojść do zwiększenia poziomu hałasu i drgań urządzenia. Prowadzi to do niekorzystnych skutków zdrowotnych. W tym przypadku należy niezwłocznie wyłączyć urządzenie i zlecić naprawę jednemu z autoryzowanych warsztatów serwisowych.
- Stopień obciążenia przez drgania zależy od rodzaju wykonywanej pracy i sposobu wykorzystania urządzenia. Należy oceniać te czynniki i stosować odpowiednie przerwy w pracy. Spowoduje to znaczne zmniejszenie obciążenia przez drgania w trakcie całej pracy.
- Dłuższe używanie urządzenia wystawia operatora na działanie wibracji i może powodować problemy z krążeniem krwi („biały palec”). Aby zmniejszyć to ryzyko, należy nosić rękawice i rozgrzewać dłonie. W przypadku stwierdzenia objawu „białego palca” należy niezwłocznie udać się do lekarza. Do tych objawów należą: brak czucia, utrata wrażliwości, cierpienie, swędzenie, ból, utrata siły, zmiana koloru lub stanu skóry. Z reguły te objawy dotyczą palców, dłoni lub pulsusa. Przy niskich temperaturach to ryzyko się zwiększa.
- W ciągu dnia pracy należy wykonywać dłuższe przerwy, aby odpocząć od hałasu i wibracji. Zaplanować pracę tak, aby stosowanie urządzeń, które wytwarzają silne wibracje, rozłożyć na kilka dni.
- W przypadku stwierdzenia nieprzyjemnego uczucia lub przebarwienia skóry na dłoniach podczas użytkowania urządzenia, należy niezwłocznie przerwać pracę. Uwzględnić wystarczająco długie przerwy w pracy. Zaniechanie przerw w pracy może doprowadzić do wystąpienia zespołu wibracyjnego dłoni i ramienia.
- Należy zminimalizować ryzyko narażenia na drgania. Utrzymywać urządzenie zgodnie ze wskazówkami zawartymi w instrukcji obsługi.

- Jeśli urządzenie jest często używane, należy zakupić akcesoria zabezpieczające przed drganiami (np. uchwyty) u specjalistycznego sprzedawcy.
- Nie używać urządzenia przy temperaturach niższych niż 10 °C. Ustalić plan pracy, umożliwiającą ograniczenie obciążenia drganiami.

### 3.7.3 Obciążenie hałasem

Określony poziom obciążenia hałasem generowanym przez opisywane urządzenie jest nieunikniony. Głośne prace zaplanować w dopuszczonym i wyznaczonym do tego czasie. W razie potrzeby uwzględnić czasy odpoczynku i ograniczyć czas pracy do najbardziej wymaganych czynności. Dla ochrony własnej i ochrony osób przebywających w pobliżu zaleca się stosowanie odpowiedniej ochrony słuchu.

## 4 MONTAŻ I URUCHOMIENIE

### 4.1 Montaż tarczy ochronnej (02)

1. Nałożyć tarczę ochronną (02/01) na głowicę tnącą (02/02) (02/a).
2. Wkręcić śruby mocujące (02/03), aby zabezpieczyć tarczę ochronną przed odpadnięciem (02/b).

### 4.2 Montaż rękojeści

Patrz instrukcja obsługi „Multitool MT 40 — urządzenie podstawowe”.

### 4.3 Nakładanie urządzenia doczepianego na urządzenie podstawowe

Patrz instrukcja obsługi „Multitool MT 40 — urządzenie podstawowe”.

## 5 OBSŁUGA

Włączyć urządzenie, zanim zbliży się do trawy, która ma zostać przycięta. W ten sposób żyłka tnąca osiąga maksymalną prędkość obrotową.

### 5.1 Przekładanie pałaka ochronnego (03)

1. Pochylać pałak ochronny (03/1) ręcznie w dół (03/a), aż zablokuje się w pozycji poziomej (03/b).

### 5.2 Włączanie i wyłączanie urządzenia

Patrz instrukcja obsługi „Multitool MT 40 — urządzenie podstawowe”.

### 5.3 Przedłużanie żyłki tnącej podczas pracy (04)

Żyłka tnąca skraca się podczas pracy i ulega strzępieniu.

1. Głowicą żyłki (04/1) stale muskać trawę (04/a). Zapewnia to rozwijanie kawałka nowej żyłki tnącej ze szpuli żyłki i odcinanie zużytej końcówki żyłki przez obcinacz żyłki (04/2).

## 6 NAWYKI I TECHNIKA PRACY (05–08)

- Pochylać urządzenie lekko do przodu (ok. 30°), aby kosić końcówką żyłki tnącej. Poruszać się powoli (05).
- Podczas koszenia odchyłać urządzenie równomiernie w prawo i w lewo (06).
- Długą trawę kosić etapami. Zawsze zaczynać od góry i przesuwac się w dół (07).
- Urządzenie przycina najlepiej przy bardzo dużej prędkości. Dlatego też nie należy przeciążać urządzenia przez cięcie długiej trawy.
- W przypadku przecięcia urządzenia w bardzo wysokiej trawie żyłka ulega zablokowaniu. Natychmiast unieść urządzenie, aby je odciążać. W przeciwnym przypadku może dojść do trwałego uszkodzenia silnika
- Nie kosić urządzenie bezpośrednio w kierunku twardych przeszkód (np. murów), lecz kosić bokiem. Zapewnia to ochronę żyłki tnącej (08).
- Nie zbliżać urządzenia do delikatnych roślin. Rozłożyć pałak ochronny do pozycji poziomej.

## 7 KONSERWACJA I PIELEGNACJA



### OSTRZEŻENIE!

#### Niebezpieczeństwo odniesienia ran ciętych

Niebezpieczeństwo odniesienia ran ciętych w przypadku kontaktu z ruchomymi częściami o ostrych krawędziach i narzędziami tnącymi.

- Przed przystąpieniem do prac związanych z konserwacją, pielęgnacją i czyszczeniem należy zawsze wyłączyć urządzenie. Wymontować akumulator.
- Podczas wykonywania prac związanych z konserwacją, pielęgnacją i czyszczeniem należy zawsze nosić rękawice ochronne.

### 7.1 Wymiana szpuli żyłki (09, 10)

Wymienna żyłka: Nr art. 113349, zestaw 2 szt.

*Warunek:* Urządzenie musi być wyłączone i akumulator musi być wyciągnięty z urządzenia podstawowego.

#### Wyciąganie i wkładanie szpuli żyłki

1. Nacisnąć jednocześnie oba przyciski zwalniające (09/1) (09/a) i zdjąć osłonę (09/2) (09/b).
2. Wyciągnąć pustą szpulę żyłki (09/3) (09/c).
3. Włożyć nową szpulę żyłki (10/1) (10/a). Zwrócić przy tym uwagę na to, aby sprężyna była ponownie zamontowana.
4. Wywlec żyłkę tnącą (10/2) przez otwór (10/3) głowicy żyłki na zewnątrz.

5. Założyć i docisnąć osłonę (10/4), aż ulegnie zablokowaniu.
6. Włożyć akumulator do urządzenia podstawowego.

#### Regulowanie żyłki tnącej do żądanej długości

1. Włączyć urządzenie.
2. Głowicą żyłki (04/1) stale muskać trawę (04/a). Zapewnia to rozwijanie kawałka nowej żyłki tnącej ze szpuli żyłki.
3. Wyłączyć urządzenie i poczekać, aż głowica tnąca się zatrzyma.
4. Kontrolować długość żyłki.
5. Powtarzać oba poprzednie kroki, aż zostanie osiągnięta żądana długość żyłki tnącej.

## 8 PRZECHOWYWANIE

Po każdym użyciu należy dokładnie wyczyścić urządzenie i, jeśli są dostępne, założyć pokrywy ochronne. Urządzenie przechowywać w suchym, zamkniętym pomieszczeniu niedostępnym dla dzieci.

Przed przerwami w eksploatacji trwającymi dłużej niż 30 dni wykonać następujące czynności:

- Dokładnie oczyścić urządzenie i przechowywać je w suchym pomieszczeniu.

## 9 POMOC W PRZYPADKU USTEREK



### OSTROŻNIE!

#### Niebezpieczeństwo skażenia

Poruszające się części urządzenia o ostrych krawędziach mogą spowodować obrażenia.

- Podczas wykonywania prac związanych z konserwacją, pielęgnacją i czyszczeniem należy zawsze nosić rękawice ochronne!

Usterka	Przyczyna	Usuwanie
Żyłka tnąca nie jest podawana.	Szpula żyłki jest pusta.	Wymienić szpulę żyłki.
Wyraźny spadek czasu pracy akumulatora.	Zbyt wysoka lub zbyt wilgotna trawa.	<ul style="list-style-type: none"> <li>■ Przyciąć trawę na większej wysokości.</li> <li>■ Pozostaw trawę do wyschnięcia.</li> </ul>
	Zbyt mała wysokość przycinania.	Przyciąć trawę na większej wysokości.
Silnik pracuje, ale szpula żyłki się nie obraca.	Błąd urządzenia	Skontaktuj się z serwisem AL-KO.
Urządzenie wibruje w nietypowy sposób.	Szpula żyłki jest zabrudzona.	Oczyszczyć szpulę żyłki, w razie potrzeby wymienić.
	Błąd urządzenia	Skontaktuj się z serwisem AL-KO.
Inne usterki	Patrz instrukcja obsługi „Multitool MT 40 — urządzenie podstawowe”.	



### WSKAZÓWKA

W przypadku zakłóceń, które nie zostały wymienione w tej tabeli, lub takich, których nie można usunąć we własnym zakresie, należy skontaktować się z naszym działem obsługi klienta.

## 10 TRANSPORT

Przed transportem wykonać następujące czynności:

1. Wyłączyć urządzenie.
2. Wymontować akumulator z urządzenia podstawowego.
3. Rozłączyć urządzenie podstawowe i urządzenie doczepiane.



### WSKAZÓWKA

Energia znamionowa akumulatora wynosi ponad 100 Wh! Z tego względu należy stosować się do poniższych wskazówek dotyczących transportu.

Akumulator litowo-jonowy zawarty w komplecie podlega przepisom prawa o substancjach niebezpiecznych, jednak może być transportowany w uproszczonych warunkach:

- Użytkownicy prywatni mogą transportować akumulator po drogach bez dalszych nakładów, o ile jest on zamontowany w sposób przeznaczony do handlu detalicznego, a transport służy wyłącznie do celów prywatnych.
- Użytkownicy komercyjni, którzy realizują transport w związku ze swoją główną działalnością (np. dostawy z i do miejsc budów lub pokazów) uproszczenia te mogą również obowiązywać.

W obu powyższych przypadkach należy koniecznie podjąć działania, zapobiegające uwolnieniu zawartości. W innych przypadkach należy bezwzględnie przestrzegać przepisów dotyczących substancji niebezpiecznych! W przypadku nieprzestrzegania nadawcy i ewentualnie przewoźnikowi grożą surowe kary.


### Pozostałe wskazówki dotyczące transportu i wysyłki

- Akumulatory litowo-jonowe transportować bądź wysyłać wyłącznie w nieuszkodzonym stanie.
- Do transportu akumulatora używać wyłącznie oryginalnego kartonu lub odpowiedniego kartonu dla towarów niebezpiecznych (nie jest to wymagane w przypadku akumulatorów o energii znamionowej poniżej 100 Wh).
- Zakleić odkryte styki akumulatora, aby zapobiec zwarceniu.
- Akumulator zabezpieczyć przed przesunięciem wewnątrz opakowania, aby zapobiec uszkodzeniom akumulatora.
- Zapewnić prawidłowe oznakowanie i dokumentację przesyłki podczas transportu bądź wysyłki (np. za pośrednictwem firmy kurierskiej lub spedycji).
- Uzyskać wcześniej informację, czy transport z wykorzystaniem wybranego usługodawcy jest możliwy i zgłosić przesyłkę.

Zalecamy skorzystanie przy przygotowaniu wysyłki z pomocy fachowca z zakresu towarów niebezpiecznych. Przestrzegać również ewentualnych dodatkowych przepisów krajowych.

## 11 UTYLIZACJA

### Wskazówki dotyczące ustawy o użytym sprzęcie elektrycznym i elektronicznym (ElektroG)

-  ■ Zużyte urządzenia elektryczne i elektroniczne nie mogą być utylizowane z odpadami z gospodarstwa domowego, lecz należy przekazać je do osobnej zbiórki lub utylizacji.
- Zużyte baterie lub akumulatory, które nie są na stałe wbudowane w użytych urządzeniach, należy wyciągnąć przed oddaniem urządzenia! Ich utylizacja jest regulowana przez ustawę o użytych bateriach.
- Właściciele lub użytkownicy urządzeń elektrycznych i elektronicznych są prawnie zobowiązani do ich oddania po zużyciu.
- Użytkownik końcowy odpowiada za usunięcie danych osobowych z utylizowanego urządzenia!

Symbol przekreślonego pojemnika na odpady oznacza, że zużyte urządzenia elektryczne i elektroniczne nie mogą być utylizowane razem z odpadami z gospodarstwa domowego.

Zużyte urządzenia elektryczne i elektroniczne można nieodpłatnie oddać w następujących punktach zbiórki:

- publiczne punkty utylizacji lub zbiórki odpadów (np. komunalne punkty składowania odpadów);
- punkty sprzedaży urządzeń elektrycznych (stacjonarne i online), o ile sprzedawcy są zobowiązani do odbioru lub oferują tę usługę dobrowolnie.

Wszystkie powyższe zasady obowiązują wyłącznie w odniesieniu do urządzeń sprzedawanych i instalowanych na terenie Unii Europejskiej i objętych dyrektywą 2012/19/UE. W krajach nienależących do Unii Europejskiej obowiązywać mogą inne przepisy dotyczące utylizacji urządzeń elektrycznych i elektronicznych.

### Wskazówki dotyczące ustawy o użytych bateriach (BattG)



- Zużyte baterie i akumulatory nie mogą być utylizowane z odpadami z gospodarstwa domowego, lecz należy przekazać je do osobnej zbiórki lub utylizacji.
- Informacje na temat bezpiecznego wyciągnięcia baterii lub akumulatorów z urządzenia elektrycznego oraz informacje na temat ich typu lub systemu chemicznego są zawarte w odpowiedniej instrukcji obsługi lub montażu.
- Właściciele lub użytkownicy baterii i akumulatorów są prawnie zobowiązani do ich oddania po zużyciu. Zwrot ogranicza się do przekazania standardowych ilości występujących w gospodarstwach domowych.

Zużyte baterie mogą zawierać szkodliwe substancje lub metale ciężkie, które mogą powodować poważne szkody dla środowiska naturalnego i zdrowia. Recykling zużytych baterii i wykorzystanie zawartych w nich zasobów przyczynia się do ochrony tych obu ważnych dóbr.

Symbol przekreślonego pojemnika na odpady oznacza, że zużyte baterie i akumulatory nie mogą być utylizowane razem z odpadami z gospodarstwa domowego.

Jeżeli pod symbolem pojemnika na odpady znajdują się dodatkowo oznaczenia Hg, Cd lub Pb, oznacza to:

- Hg: Bateria zawiera więcej niż 0,0005% rtęci
- Cd: Bateria zawiera więcej niż 0,002% kadmu
- Pb: Bateria zawiera więcej niż 0,004% ołowiu

Zużyte akumulatory i baterie można nieodpłatnie oddać w następujących punktach zbiórki:

- publiczne punkty utylizacji lub zbiórki odpadów (np. komunalne punkty składowania odpadów);
- punkty sprzedaży baterii i akumulatorów;
- punkty odbioru zużytych akumulatorów i baterii;
- punkt odbioru producenta (jeżeli nie należy on do systemu odbioru zużytych akumulatorów i baterii).

Wszystkie powyższe zasady obowiązują wyłącznie w odniesieniu do akumulatorów i baterii sprzedawanych na terenie Unii Europejskiej i objętych dyrektywą 2006/66/WE. W krajach nienależących do Unii Europejskiej obowiązywać mogą inne przepisy dotyczące utylizacji akumulatorów i baterii.



## 12 GWARANCJA

Ewentualne wady materiałowe lub produkcyjne w urządzeniu usuwamy przed upływem ustawowego okresu przedawnienia roszczeń z tytułu rękojmi za wady fizyczne, dokonując wedle naszego uznania naprawy lub wymiany produktu. Okres przedawnienia ustalany jest zgodnie z prawem obowiązującym w kraju, w którym produkt został zakupiony.

Gwarancja obowiązuje tylko w przypadku:

- zastosowania się do treści niniejszej instrukcji obsługi
- prawidłowego postępowania,
- stosowania oryginalnych części zamiennych.

Gwarancja wygasa w przypadku:

- samodzielnych prób naprawy,
- samodzielnych zmian technicznych,
- zastosowania niezgodnie z przeznaczeniem.

Gwarancja nie obejmuje:

- uszkodzeń lakieru spowodowanych zwykłym zużyciem
- części zużywalnych, oznaczonych na wykazie części zamiennych ramką xxxxxx (x).

Okres gwarancji rozpoczyna się od momentu nabycia przez pierwszego użytkownika końcowego. Decydujące znaczenie ma tutaj data dokumentu zakupu. Należy zwrócić się do dystrybutora lub najbliższego autoryzowanego punktu serwisowego, przedkładając niniejszą deklarację gwarancyjną oraz dowód zakupu. Niniejsza deklaracja nie narusza ustawowych roszczeń nabywcy w stosunku do sprzedawcy z tytułu wad.

## 13 DEKLARACJA ZGODNOŚCI WE

Patrz instrukcja obsługi „Multitool MT 40 — urządzenie podstawowe”.

## PŘEKLAD ORIGINÁLNÍHO NÁVODU K POUŽITÍ

### Obsah

1	K tomuto návodu k použití .....	67
1.1	Vysvětlení symbolů a signálních slov .....	67
2	Popis výrobku .....	67
2.1	Použití v souladu s určeným účelem (01) .....	67
2.2	Možné předvídatelné chybné použití .....	67
2.3	Zbytková nebezpečí .....	67
2.4	Symboly na stroji .....	68
2.5	Bezpečnostní a ochranná zařízení .....	68
2.6	Přehled výrobku .....	68
3	Bezpečnostní pokyny .....	68
3.1	Obsluha .....	68
3.2	Osobní ochranné vybavení .....	69
3.3	Bezpečnost na pracovišti .....	69
3.4	Bezpečnost osob a zvířat .....	69
3.5	Bezpečnost stroje .....	69
3.6	Bezpečnost elektrických součástí .....	70
3.7	Bezpečnostní pokyny pro strunovou sekačku .....	70
3.7.1	Pracovní pokyny .....	70
3.7.2	Zatížení vibracemi .....	71
3.7.3	Zatížení hlukem .....	72
4	Montáž a uvedení do provozu .....	72
4.1	Montáž ochranného štítu (02) .....	72
4.2	Montáž rukojeti .....	72
4.3	Nasunutí přidavného stroje na základní přístroj .....	72
5	Obsluha .....	72
5.1	Vyklopení ochranného třmenu (03) .....	72
5.2	Zapnutí a vypnutí stroje .....	72
5.3	Prodloužení struny během používání (04) .....	73
6	Chování při práci a pracovní technika (05–08) .....	73
7	Údržba a péče .....	73
7.1	Výměna strunové cívky (09, 10) .....	73
8	Skladování .....	73
9	Pomoc při poruchách .....	74
10	Přeprava .....	74
11	Likvidace .....	75
12	Záruka .....	76
13	Prohlášení o shodě ES .....	76

**1 K TOMUTO NÁVODU K POUŽITÍ**

- U německé verze se jedná o originální návod k použití. Všechny ostatní jazykové verze jsou překlady originálního návodu k použití.
- Před uvedením do provozu si bezpodmínečně pečlivě přečtěte tento návod k použití. To je předpokladem pro bezpečné práce a bezproblémové manipulace.
- Uchovávejte tento návod vždy tak, abyste si jej mohli přečíst, když budete potřebovat informace o stroji.
- Předávejte dalším osobám pouze výrobek s tímto návodem k použití.
- Přečtěte a dodržujte bezpečnostní pokyny a varování uvedená v tomto návodu.

**1.1 Vysvětlení symbolů a signálních slov****NEBEZPEČÍ!**

Označuje bezprostředně hrozící nebezpečnou situaci, která – pokud se jí nevyhnete – má za následek smrt nebo vážné zranění.

**VÝSTRAHA!**

Označuje možnou nebezpečnou situaci, která – pokud se jí nevyhnete – může mít za následek smrt nebo vážné zranění.

**OPATRNĚ!**

Označuje možnou nebezpečnou situaci, která by mohla mít za následek menší nebo středně těžké zranění, pokud se jí nevyhnete.

**POZOR!**

Označuje situaci, která by mohla mít za následek věcné škody, pokud se jí nevyhnete.

**UPOZORNĚNÍ**

Speciální pokyny pro lepší srozumitelnost a manipulaci.

**2 POPIS VÝROBKU**

Nástavcem strunové sekačky můžete odstraňovat trávu a podobný porost z oblastí vaší zahrady, kterých nelze dosáhnout sekačkou (např. u zdí, v rozích budovy, pod keři).

**2.1 Použití v souladu s určeným účelem (01)**

Nástavec strunové sekačky může být použit výhradně jen v součinnosti se základním přístrojem. Celý přístroj je určen k sekání měkké trávy a podobného porostu. Sekání přitom musíte provádět ze země.

Základní přístroj i přídatné stroje jsou určeny výhradně jen k použití v soukromém sektoru. Jakékoli jiné používání a dále nepovolené přestavby a dodatečné montáže budou považovány za použití k jinému než určenému účelu a mají za následek propadnutí záruky, dále ztrátu konformity (značka CE) a odmítnutí jakékoli odpovědnosti za škody způsobené uživateli nebo třetí straně ze strany výrobce.

**2.2 Možné předvídatelné chybné použití**

- Nesekejte keře, živé ploty, stromy nebo květiny.
- Stroj během provozu nezvedejte ze země.

**2.3 Zbytková nebezpečí**

I při řádném používání stroje ke stanovenému účelu vždy zůstává zbytkové riziko, které nelze vyloučit. Z druhu a konstrukce stroje mohou být podle použití odvozena následující potenciální ohrožení:

- Odletávání posekaných předmětů, zeminy a kamínků
- Odletávání částí struny
- Vdechování částic řezaného zboží, jestliže nemáte nasazenou ochranu dýchacích orgánů.

- Poškození sluchu, jestliže nenosíte ochranu sluchu.
- Řezná poranění při sáhnutí na otáčející se strunu

## 2.4 Symboly na stroji

Symbol	Význam
	Zvláštní opatření při manipulaci!
	Před uvedením do provozu si přečtěte návod k použití!
	Dodržujte bezpečnostní vzdálenost!
	Třetí osoby držte stranou nebezpečné oblasti!
	Noste ochranu sluchu a ochranné brýle!
	Vzdálenost mezi strojem a nezúčastněnými osobami musí kolem uživatele činit minimálně 15 m.
	Nepoužívat při dešti! Chránit před vlhkostí!

## 2.5 Bezpečnostní a ochranná zařízení

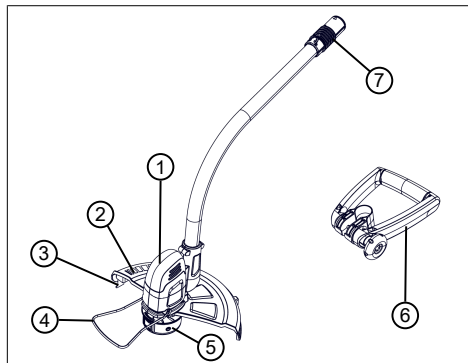
### Ochranný štít

Chrání uživatele před rotující strunou a odlétávajícími předměty.

### Ochranný třmen

Chrání rostliny a ostatní osoby před rotující strunou. Navíc je struna při sekání u zdí chráněna před nadměrným opotřebením.

## 2.6 Přehled výrobku



Č.	Stavební dílec
1	Žací hlavice s motorem
2	Ochranný štít
3	Odřezávač struny
4	Ochranný třmen
5	Strunová hlava s cívkou
6	Rukojeť, nastavitelná
7	Spojka pro základní přístroj

## 3 BEZPEČNOSTNÍ POKYNY

### 3.1 Obsluha

- Mladiství mladší 16 let nebo osoby, které nejsou seznámeny s návodem k použití, nesmějí stroj používat. Respektujte eventuální zemské specifické bezpečnostní předpisy týkající se minimálního věku uživatele.
- Neobsluhujte stroj pod vlivem alkoholu, drog nebo léků.

### 3.2 Osobní ochranné vybavení

- Aby se předešlo zranění hlavy a končetin, jakož i poškození sluchu, je třeba nosit oděv a ochranné vybavení podle předpisů.
- Osobní ochranné vybavení se skládá z:
  - Ochranná helma, ochranné brýle a ochrana dýchacích orgánů
  - dlouhé kalhoty a pevná obuv
  - při údržbě a péči: ochranné rukavice

### 3.3 Bezpečnost na pracovišti

- Pracujte jen za denního světla nebo za velmi jasného umělého osvětlení.
- Před zahájením práce z pracovní oblasti odstraňte nebezpečné předměty, např. větve, kusy skla a kovu, kameny.
- Dbejte na vlastní stabilitu.

### 3.4 Bezpečnost osob a zvířat

- Stroj používejte jen k té práci, pro kterou je určen. Použití k jinému než určenému účelu může mít za následek poranění i poškození věcných hodnot.

- Stroj zapněte jen tehdy, jestliže se v pracovní oblasti nenacházejí žádné osoby a zvířata.
- Ruce nebo nohy, popř. jiné části těla udržujte mimo dosah pohybujících se dílů stroje (např. pilový řetěz, řezací ústrojí).
- Díly stroje, jako např. kryty motoru a řezné nástroje se mohou během provozu silně zahřívat. Nedotýkejte se jich. Po vypnutí vyčkejte na jejich ochlazení.

### 3.5 Bezpečnost stroje

- Stroj používejte jen za následujících podmínek:
  - Stroj není znečištěný.
  - Stroj nevykazuje žádná poškození.
  - Všechny ovládací prvky fungují.
- Všechna držadla stroje udržujte suchá a čistá.
- Nepřetěžujte stroj. Je určen pro lehké práce v soukromém sektoru. Přetížení vedou k poškození stroje.
- Stroj nikdy nepoužívejte s opotřebovanými nebo vadnými díly. Poškozené díly vždy vyměňte za originální náhradní díly výrobce. Je-li stroj provozován s

opotřebenými nebo poškozenými díly, nemohou být vůči výrobci uplatňovány nároky na záruční plnění.

### 3.6 Bezpečnost elektrických součástí

- K zamezení zkratů a zničení elektrických součástí:
  - Stroj chraňte před vlhkostí a nepoužívejte jej v dešti.
  - Stroj neostříkujte vodou.
  - Stroj neotevírejte.



#### UPOZORNĚNÍ

Dodržujte bezpečnostní pokyny k akumulátoru a nabíječce uvedené v samostatných návodech k použití.

### 3.7 Bezpečnostní pokyny pro strunovou sekačku

#### 3.7.1 Pracovní pokyny

- Stroj vždy obsluhujte oběma rukama.
- Ruce a nohy držte vždy stranou od řezného ústrojí, zejména při zapnutí motoru.
- Po vypnutí motoru počkejte na zastavení řezného ústrojí.
- Posekané předměty odstraňujte jen po úplném zastavení motoru a řezného ústrojí.
- Odřezávače struny se kvůli nebezpečí řezných poranění nedotýkejte nechráněnými rukama.
- Po vytažení nové struny stroj před zapnutím vždy umístěte do jeho normální pracovní polohy.
- Nepoužívejte kovové struny!
- Ochranný štít, řezné ústrojí a motor stále udržujte volné od zbytků ze sečení.
- Osoby, které nejsou se strojem seznámeny, by se měly nejdříve naučit s ním zacházet u vypnutého motoru.
- Při práci ve svahu:
  - Nikdy nepracujte na hladkém a kluzkém svahu.
  - Vždy sečte příčně ke svahu, nikdy ne směrem nahoru nebo dolů.
  - Vždy stůjte pod řezným ústrojím.
- Po kontaktu s cizím tělesem:
  - Vypněte motor.
  - Zkontrolujte, zda stroj není poškozený.

### 3.7.2 Zatížení vibracemi



#### **VÝSTRAHA!**

#### **Nebezpečí vyplývající z vibrací**

Skutečná emisní hodnota vibrací při používání stroje se může odlišovat od hodnoty uváděné výrobcem. Před popř. během používání respektujte následující ovlivňující faktory:

- Je stroj používán v souladu s určeným účelem?
  - Je materiál správným způsobem posekán, popř. zpracován?
  - Nachází se stroj v řádném stavu vhodném k používání?
  - Je řezný nástroj správně nabroušený, popř. je řezný nástroj správně namontovaný?
  - Jsou namontovány rukojeti a event. volitelné vibrační rukojeti, a jsou pevně spojeny se strojem?
- Provozujte přístroj pouze při tolika otáčkách, kolik je nezbytné pro danou práci.

Nevytáčejte motor na maximum, snížíte hluk a vibrace.

- Kvůli neodbornému používání a údržbě se mohou zvýšit vibrace přístroje a hlučnost. To vede ke zdravotním újmám. V takovém případě přístroj ihned vypněte a nechte ho opravit od autorizovaného servisu - dílny.
- Stupeň zatížení vibracemi je závislý na prováděné práci, popř. používání stroje. Odhadněte je a vložte odpovídající pracovní přestávky. Výrazně se tím sníží zatížení vibracemi po celou pracovní dobu.
- Delší používání přístroje vystavuje obsluhu vibracím a může zapříčinit oběhové problémy ("bílý prst"). Abyste toto riziko zmenšili, noste rukavice a držte ruce v teple. Pokud se objeví symptom „bílého prstu“, ihned vyhledejte lékaře. K tomuto symptomu patří: Necitlivost, ztráta stability, mravenčení, svědění, bolest, ubývání síly, změna barvy nebo stavu kůže. Normálně postihují tyto

symptomy prsty, ruce nebo puls. Nebezpečí se zvyšuje za nízkých teplot.

- Během pracovního dne si dělejte delší přestávky, abyste si mohli odpočinout od hluku a vibrací. Plánujte si práci tak, aby se použití přístrojů se silnými vibracemi rozložilo na několik dnů.
- Máte-li nepříjemný pocit nebo jste během používání stroje zjistili zabarvení kůže na vašich rukou, okamžitě přerušete práci. Dodržujte dostatečně dlouhé pracovní přestávky. Bez dostatečných přestávek v práci může dojít k vibračnímu syndromu ruka-paže.
- Minimalizujte riziko vystavení vibracím. Stroj udržujte podle pokynů v návodu k použití.
- Používáte-li stroj častěji, kontaktujte svého prodejce k zakoupení antivibračního příslušenství (např. rukojetí).
- Se strojem nepracujte při teplotách menších než 10 °C. V pracovním plánu specifikujte, jak lze omezit zatížení vibracemi.

### 3.7.3 Zatížení hlukem

Určitému zatížení hlukem nelze u tohoto stroje zabránit. Hlučné práce provádějte v doporučených a určených dobách. Dodržujte event. doby klidu a pracovní dobu omezte na minimum. Ke své osobní ochraně a k ochraně v blízkosti se nacházejících osob noste vhodnou ochranu sluchu.

## 4 MONTÁŽ A UVEDENÍ DO PROVOZU

### 4.1 Montáž ochranného štítu (02)

1. Ochranný štít (02/01) nasuňte na žací hlavu (02/02) (02/a).
2. K zajištění ochranného štítu proti pádu utáhněte upevňovací šrouby (02/03) (02/b).

### 4.2 Montáž rukojeti

Viz návod k použití „Multitool variable MT 40 - základní přístroj“.

### 4.3 Nasunutí přídavného stroje na základní přístroj

Viz návod k použití „Multitool MT 40 – základní přístroj“.

## 5 OBSLUHA

Přístroj zapněte, než se přiblížíte k sekané trávě. Struna tím dosáhne maximální rychlosti otáčení.

### 5.1 Vyklopení ochranného třmenu (03)

1. Ochranný třmen (03/1) ručně sklopte dolů (03/a) tak, aby zaskočil ve vodorovné poloze (03/b).

### 5.2 Zapnutí a vypnutí stroje

Viz návod k použití „Multitool MT 40 – základní přístroj“.



### 5.3 Prodloužení struny během používání (04)

Struna se během používání stále zkracuje a třepí.

1. Strunovou hlavou (04/1) vždy poklepejte o travu (04/a). Tak se z cívky odvine kus nové struny a opotřebovaný konec struny se odstříhne odřezávačem struny (04/2).

## 6 CHOVÁNÍ PŘI PRÁCI A PRACOVNÍ TECHNIKA (05–08)

- Stroj mírně nakloňte dopředu (asi 30°), abyste sekali špičkou struny. Postupujte pomalu (05).
- Strojem při sečení pohybuje rovnoměrně doprava a doleva (06).
- Dlouhou travu je třeba sekat po vrstvách. Vždy postupujte shora dolů (07).
- Stroj nejlépe seká při vysoké rychlosti. Proto přístroj nepřetěžujte sekáním vysoké trávy.
- Při přetížení stroje ve vysoké trávě se struna zablokuje. K odlehčení stroj okamžitě nadzvedněte. Jinak může dojít k trvalému poškození motoru.
- Se strojem nesekejte přímo proti tvrdým překážkám (např. proti zdem), ale bočně. Tím chráníte strunu (08).
- Stroj udržujte mimo dosah citlivých rostlin. Ochranný třmen sklopte do vodorovné polohy.

## 7 ÚDRŽBA A PÉČE



### VÝSTRAHA!

#### Nebezpečí zranění pořezáním

Nebezpečí zranění pořezáním při sáhnutí na ostrohranné a pohybující se díly stroje i rezná nástroje.

- Před údržbou, ošetřováním a čištěním stroj vždy vypněte. Odstraňte akumulátor.
- Při údržbě, ošetřování a čištění vždy noste ochranné rukavice.

### 7.1 Výměna strunové cívky (09, 10)

Náhradní strunová cívka: Č. výrobku 113349, 2dílná sada.

*Předpoklad:* Stroj musí být vypnutý a akumulátor musí být odstraněn ze základního přístroje.

#### Vyjmutí a nasazení strunové cívky

1. Současně stiskněte obě odblokovací tlačítka (09/1) (09/a) a sejměte kryt (09/2) (09/b).
2. Vyjměte prázdnou strunovou cívku (09/3) (09/c).
3. Nasadte novou strunovou cívku (10/1) (10/a). Přitom dbejte, aby byla pružina opět nasazena.
4. Strunu (10/2) prostrčte otvorem (10/3) strunové hlavy směrem ven.
5. Nasadte a přitlačte kryt (10/4) tak, aby zaskočil.
6. Do základního přístroje vložte akumulátor.

#### Nastavte požadovanou délku struny.

1. Zapněte stroj.
2. Strunovou hlavou (04/1) vždy poklepejte o travu (04/a). Tím se kus nové struny odvine ze strunové cívky.
3. Stroj vypněte a počkejte, až se zastaví rezná hlava.
4. Zkontrolujte délku struny.
5. Předchozí kroky zopakujte tolikrát, dokud struna nedosáhne požadované délky.

## 8 SKLADOVÁNÍ

Po každém použití stroj pořádně vyčistěte a, jsou-li k dispozici, umístěte všechny ochranné kryty. Stroj uchovávejte na suchém, uzamykatelném místě a mimo dosah dětí.

Před přestávkami delšími než 30 dní proveďte následující práce:

- Stroj důkladně vyčistěte a uschovejte v suché místnosti.

## 9 POMOC PŘI PORUCHÁCH



### OPATRNĚ!

#### Nebezpečí zranění

Ostrohranné a pohybuující se části strojů mohou vést k poranění.

- Při údržbě, ošetřování a čištění vždy noste ochranné rukavice!

Porucha	Příčina	Odstranění
Struna se nevytahuje ven.	Strunová cívka je prázdná.	Vyměňte strunovou cívku.
Provozní doba s akumulátorem se podstatně zkracuje.	Tráva je příliš vysoká nebo vlhká.	<ul style="list-style-type: none"> <li>■ Trávu sekejte ve větší výšce.</li> <li>■ Nechejte trávu uschnout.</li> </ul>
	Výška sečení je příliš nízká.	Trávu sekejte ve větší výšce.
Motor běží, ale strunová cívka se neotáčí.	Chyba stroje	Obrat'te se na servis AL-KO.
Stroj nezvykle vibruje.	Strunová cívka je znečištěná.	Vyčistěte strunovou cívku, v případě potřeby ji vyměňte.
	Chyba stroje	Obrat'te se na servis AL-KO.
Další poruchy	Viz návod k použití „Multitool MT 40 – základní přístroj“.	



### UPOZORNĚNÍ

V případě poruch, které nejsou v této tabulce uvedené nebo které nemůžete sami odstranit, se obraťte na náš zákaznický servis.

## 10 PŘEPRAVA

Přepřavu provádějte podle následujících opatření:

1. Vypněte stroj.
2. Ze základního přístroje odstraňte akumulátor.
3. Základní přístroj a přídatný stroj odpojte od sebe.



### UPOZORNĚNÍ

Jmenovitá energie v akumulátoru činí více než 100 Wh! Proto dbejte na následující pokyny k přepravě!

Obsazený lithium-iontový akumulátor podléhá předpisům pro nebezpečné náklady, ale může být však přepravován za jednodušších podmínek:

- Díky privátním uživatelům může být akumulátor bez jakýchkoli dalších požadavků přepravován po silnici, jestliže jej uživatel zabalí podle pravidel maloobchodu a přeprava slouží k privátním účelům.
- Komerční uživatelé, kteří provádí přepravu ve spojení s hlavní činností (např. dodávky z a ke stavenišťům nebo předváděcím akcím), mohou rovněž využívat toto zjednodušení.

V obou shora uvedených případech musí být nutně učiněna předběžná opatření k zamezení uvolnění obsahu. V dalších případech musí být bezpodmínečně dodržovány předpisy zákona o nebezpečném zboží! Při nedodržování odeslateli a event. i dopravci hrozí velké pokuty.


### Další pokyny k přepravě a odeslání

- Lithiové akumulátory přepravujte, resp. zasílejte pouze v nepoškozeném stavu.
- K přepravě akumulátoru používejte výhradně jen originální kartony nebo kartony vhodné pro nebezpečné zboží (není potřebné u akumulátorů se jmenovitou energií menší než 100 Wh).
- Zalepte otevřené akumulátorové kontakty, abyste zabránili zkratce.
- Akumulátor uvnitř obalu zajistěte před posunutím, aby se zabránilo poškození akumulátoru.
- Při přepravě, popř. odeslání zajistěte správné označení a dokumentaci zásilky (např. balíkovou službou nebo přepravní společností).
- Předem se informujte, zda je možná přeprava zvoleným kurýrem, a označte zásilku.

Doporučujeme vám obrátit se na odborníka na nebezpečné zboží k přípravě zásilky. Dbejte na eventuální další národní předpisy.

## 11 LIKVIDACE

### pokyny k zákonu o elektrických a elektronických zařízeních (ElektroG)

- 
- Elektrická a elektronická zařízení nepatří do domácího odpadu, ale odvázejí se k roztřídění, příp. k ekologické likvidaci!
  - Staré baterie nebo akumulátory, které nejsou zabudovány do stroje pevně, je nezbytné před odevzdáním vyjmout! Jejich likvidace se řídí zákonem o baterích.
  - Vlastník, příp. uživatel elektrických a elektronických zařízení mají zákonnou povinnost je po použití vrátit.
  - Konečný uživatel má vlastní odpovědnost za smazání svých osobních dat na likvidovaném starém stroji!

Symbol přeškrtnutého kontejneru na odpadky znamená, že se elektrická a elektronická zařízení nesmí likvidovat prostřednictvím komunálního odpadu.

Elektrická a elektronická zařízení lze bezplatně odevzdat na následujících místech:

- Veřejnoprávní sběrné nebo likvidační stanice (např. komunální sběrné dvory)
- Prodejny elektrospotřebičů (stále a online), pokud má obchodník povinnost zpětného odběru, anebo ho nabízí dobrovolně.

Tato prohlášení platí pouze pro zařízení, která jsou instalována a prodávána v zemích Evropské unie a podléhají evropské právní směrnici 2012/19/EU. V zemích mimo Evropskou unii mohou platit odlišná ustanovení o likvidaci elektrických a elektronických zařízení.

### Pokyny k zákonu o likvidaci baterií (BattG)



- Staré baterie a akumulátory nepatří do domácího odpadu, ale odvázejí se k roztřídění, příp. k ekologické likvidaci!
- Kvůli bezpečnému vyjmutí baterií nebo akumulátorů z elektropřístroje a pro informace o jeho typu, resp. o chemickém systému dbejte na následující údaje v návodu na použití, příp. montážním návodu.
- Vlastník, příp. uživatel baterií nebo akumulátorů mají zákonnou povinnost je po použití vrátit. Odevzdávání se omezuje na běžné množství v domácnosti.

Staré baterie mohou obsahovat škodliviny nebo těžké kovy, které mohou poškozovat životní prostředí a zdraví. Zuzitkování starých baterií a využití v nich obsažených zdrojů přispívá k ochraně obou těchto důležitých statků.

Symbol přeškrtnutého kontejneru na odpadky znamená, že se baterie a akumulátory nesmí likvidovat prostřednictvím komunálního odpadu.

Pokud se pod odpadkovým kontejnerem nacházejí nadto znaky Hg, Cd nebo Pb, označuje se tím následující:

- Hg: Baterie obsahuje víc než 0,0005 % rtuti
- Cd: Baterie obsahuje víc než 0,002 % kadmia
- Pb: Baterie obsahuje víc než 0,004 % olova

Baterie a akumulátory lze bezplatně odevzdat na následujících místech:

- Veřejnoprávní sběrné nebo likvidační stanice (např. komunální sběrné dvory)
- Prodejní místa baterií a akumulátorů
- Ve sběrných zařízeních společného systému odběru použitých baterií a nepotřebných zařízení
- Ve sběrných zařízeních výrobce (pokud je členem společného systému zpětného odběru)

Tato prohlášení platí pouze pro baterie a akumulátory, které se prodávají v zemích Evropské unie a podléhají evropské právní směrnici 2006/66/ES. V zemích mimo Evropskou unii mohou platit odlišná ustanovení o likvidaci baterií a akumulátorů.

## 12 ZÁRUKA

Případné vady na materiálu či výrobní závady na výrobku odstraníme během zákonné lhůty pro reklamaci nedostatků, a to dle našeho uvážení buď opravou, nebo dodáním náhradního výrobku. Lhůta pro reklamaci nedostatků se řídí právními ustanoveními země, ve které byl výrobek zakoupen.

Naše záruka platí jen v následujících případech:

- Dodržujte tento návod k obsluze
- Řádné zacházení
- Použití originálních náhradních dílů

Záruka zaniká v následujících případech:

- Svévolné pokusy o opravu
- Svévolné technické změny
- Používání v rozporu s určeným účelem

Ze záruky jsou vyloučeny:

- Škody na laku, které jsou způsobeny normálním opotřebením.
- Opotřebované díly, které jsou na kartě náhradních dílů xxxxxx (x) označeny rámečkem.

Záruční doba začíná dnem nákupu prvním koncovým uživatelem. Rozhodující je datum na nákupním dokladu. S tímto záručním listem a originálem nákupního dokladu se obraťte na svého prodejce nebo nejbližší autorizovaný servis pro zákazníky. Zákonné nároky kupujícího na reklamaci nedostatků vůči prodávajícímu zůstávají tímto prohlášením nedotčeny.

## 13 PROHLÁŠENÍ O SHODĚ ES

Viz návod k použití „Multitool MT 40 – základní přístroj“.

**AZ EREDETI KEZELÉSI ÚTMUTATÓ FORDÍTÁSA****Tartalomjegyzék**

1	Ehhez a kezelési útmutatóhoz .....	78
1.1	Jelmagyarázatok és jelzőszavak .....	78
2	Termékleírás .....	78
2.1	Rendeltetésszerű használat (01).....	78
2.2	Lehetséges előre látható hibás használat .....	78
2.3	Maradék veszélyek .....	78
2.4	A készüléken szereplő szimbólumok .....	79
2.5	Biztonsági és védőberendezések.....	79
2.6	Termékáttekintés .....	79
3	Biztonsági utasítások .....	79
3.1	Kezelő .....	79
3.2	Egyéni védőfelszerelés .....	80
3.3	Munkahelyi biztonság .....	80
3.4	Személyekre és állatokra vonatkozó biztonság .....	80
3.5	A készülék biztonsága.....	80
3.6	Elektromos biztonság .....	81
3.7	Biztonsági utasítások fűszegély-nyírókhoz .....	81
3.7.1	Munkautasítás .....	81
3.7.2	Rezgésterhelés .....	82
3.7.3	Zajterhelés.....	83
4	Felszerelés és üzembe helyezés.....	83
4.1	Védőpajzs felszerelése (02).....	83
4.2	Fogantyú felszerelése .....	83
4.3	Felszerelhető készülék felhelyezése az alapkészülékre .....	83
5	Kezelés .....	84
5.1	Védőkengyel felhajtása (03).....	84
5.2	A készülék be- és kikapcsolása .....	84
5.3	A vágószál hosszabbítása működés közben (04).....	84
6	Munkamagatartás és munkatechnika (05 – 08).....	84
7	Karbantartás és ápolás .....	84
7.1	A szálorsó cseréje (09, 10).....	84
8	Tárolás .....	85
9	Hibaelhárítás.....	85
10	Szállítás .....	85
11	Ártalmatlanítás.....	86
12	Garancia .....	88
13	EK megfelelőségi nyilatkozat.....	88

## 1 EHHEZ A KEZELÉSI ÚTMUTATÓHOZ

- A német változat esetében az eredeti üzemeltetési útmutatóról van szó. Minden más nyelvi változat az eredeti üzemeltetési útmutató fordítása.
- Üzembe helyezés előtt feltétlenül olvassa el gondosan ezt a kezelési útmutatót. Ez a zavarmentes munkavégzés és a hibamentes kezelés feltétele.
- Tárolja mindig úgy ezt a kezelési útmutatót, hogy bármikor beleolvashasson, ha a berendezéssel kapcsolatos információra van szüksége.
- Másik személynek csak ezzel a kezelési útmutatóval együtt adja tovább a készüléket.
- Olvassa el és tartsa be a jelen kezelési útmutató biztonsági tudnivalóit és figyelmeztetéseit.

### 1.1 Jelmagyarázatok és jelzőszavak



#### **VESZÉLY!**

Olyan veszélyes helyzetet jelez, amely – ha nem kerülik el – halálos vagy súlyos sérüléseket eredményez.



#### **FIGYELMEZTETÉS!**

Olyan potenciálisan veszélyes helyzetet jelez, amely – ha nem kerülik el – halálos vagy súlyos sérüléseket eredményezhet.



#### **VIGYÁZAT!**

Olyan potenciálisan veszélyes helyzetet jelez, amely – ha nem kerülik el – kisebb vagy közepesen súlyos sérüléseket eredményezhet.

## **FIGYELEM!**

Olyan helyzetet jelez, amely – ha nem kerülik el – anyagi károkat eredményezhet.



#### **TUDNIVALÓ**

Az érthetőséget és a használatot segítő, különleges tudnivalók.

## 2 TERMÉKLEÍRÁS

A szegélynyíró feltét használatával a fűvet és hasonló növényzetet eltávolíthatja kertje olyan területeiről, amelyek a pázsitnyíróval nem érhetők el (pl. falaknál, épületek sarkainál, cserjék alatt).

### 2.1 Rendeltetésszerű használat (01)

A szegélynyíró feltét kizárólag az alapkészülékkel együtt működtetve használható. A teljes készülék puha fű és hasonló növényzet vágására szolgál. Munka közben a készüléket a talajon kell vezetni. Az alapkészülék és a felszerelhető készülékek kizárólag magáncélú használatra készültek. Minden más felhasználás, valamint az engedély nélküli átépítés vagy hozzáépítés helytelen használatnak minősül ami a jóállás megszűnését, valamint a megfelelőségi nyilatkozat (CE-jelölés) érvénytelenné válását eredményezi, és a gyártó a felhasználót vagy harmadik felet érő minden kár esetében mentesül a felelősség alól.

### 2.2 Lehetséges előre látható hibás használat

- Ne vágjon cserjéket, sövényt, fákat vagy virágokat.
- A készüléket működés közben ne emelje fel a talajról.

### 2.3 Maradék veszélyek

Még a készülék rendeltetésszerű használata esetén is mindig marad valamennyi ésszerű kockázat, amely nem zárható ki. A készülék fajtájából és szerkezetéből adódóan alkalmazástól függően a következő potenciális veszélyeztetések fordulhatnak elő:

- A levágott növényrészek, föld és kisebb kövek kirepülése
- A vágószál levágott részeinek kirepülése
- Vágási részecskék belélegzése légzőkészülék viselésének elmaradása esetén.

- Halláskárosodás hallásvédő viselésének elmulasztása esetén.
- Vágási sérülések a forgó vágószál területére való benyúlás esetén

## 2.4 A készüléken szereplő szimbólumok

Szimbólum	Jelentés
	A kezelésnél különös óvatosságot tanúsítson!
	Üzembe helyezés előtt olvassa el a kezelési útmutatót!
	Tartson biztonsági távolságot!
	Harmadik személyeket tartson távol a veszélyzónától!
	Viseljen fülvédőt és védőszemüveget!
	A készülék és illetéktelen személyek között a használó körüli biztonsági távolságnak legalább 15 m-nek kell lennie.
	Esőben ne használja! Nedvességtől óvni kell!

## 2.5 Biztonsági és védőberendezések

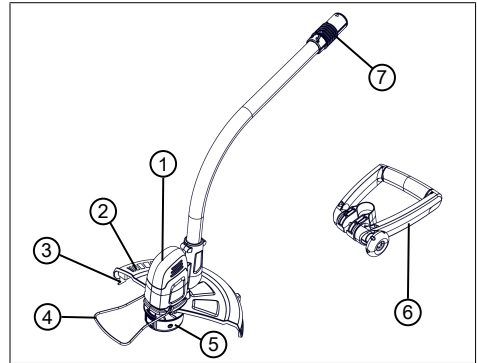
### Védőpajzs

Védi a kezelőt a forgó vágószáltól és a szerteszét repülő tárgyaktól.

### Védőkengyel

Védi a növényeket és más személyeket a forgó vágószáltól. Ezenkívül falaknál történő használat esetén a vágószálat kíméli a túlzott kopástól.

## 2.6 Termékáttekintés



Sz.	Alkatrész
1	Vágófej motorral
2	Védőpajzs
3	Szálvágó
4	Védőkengyel
5	Szálfej szálorsóval
6	Fogantyú, állítható
7	Csatlakozó az alapkészülékhez

## 3 BIZTONSÁGI UTASÍTÁSOK

### 3.1 Kezelő

- 16 évnél fiatalabb gyermekek és a kezelési útmutatót nem ismerő személyek a gépet nem használhatják. Tartsák be az adott országra jellemző, a felhasználó minimális életkorára vonatkozó esetleges biztonsági utasításokat.
- A készüléket ne kezelje alkohol, drogok vagy gyógyszerek hatása alatt.

### 3.2 Egyéni védőfelszerelés

- A fej és a végtagok sérülésének és halláskárosodásnak az elkerülésére előírászerű ruházat és biztonsági felszerelés viselendő.
- A személyes védőfelszerelés részei:
  - Védősisak, védőszemüveg és légzőkészülék
  - Hosszú nadrág és erős lábbeli
  - Karbantartáskor és ápoláskor: Védőkesztyű

### 3.3 Munkahelyi biztonság

- Csak napfény vagy nagyon erős mesterséges megvilágítás mellett dolgozzon.
- A munkavégzés előtt távolítsa el a veszélyes tárgyakat a munkaterületről, pl. ágakat, üveg- és fémdarabokat, köveket.
- Ügyeljen a biztonságos állásra.

### 3.4 Személyekre és állatokra vonatkozó biztonság

- A készüléket csak olyan munkára használja, amire az szolgál. A nem rendeltetésszerű használat sérüléseket, valamint anyagkárokat okozhat.

- Csak akkor kapcsolja be a készüléket, ha a munkaterületen nem tartózkodik sem ember, sem állat.
- Tartsa távol a kezét és a lábát, ill. más testrészét a készülék mozgó alkatrészeitől (pl. fűrészlánctól, vágóberendezéstől).
- A gép egyes részei, pl. a motorburkolatok és a vágószerszámok munka közben nagyon felmelegedhetnek. Ezeket ne érintse meg. Kikapcsolás után várja meg, amíg lehűlnek.

### 3.5 A készülék biztonsága

- A készüléket csak az alábbi feltételek mellett használja:
  - A készülék nem szennyezett.
  - A készüléken nem láthatók sérülések.
  - Minden kezelőelem működik.
- Az összes készülékfogantyút tartsa szárazon és tisztán.
- Ne terhelje túl a készüléket. Magánterületen végzett könnyű munkákhoz készült. A túlterhelés a készülék károsodását eredményezi.
- Soha ne működtesse a gépet elhasználdott vagy sérült alkatrészekkel. A sérült alkatré-



szeket mindig a gyártó eredeti pótalkatrészeivel pótolja. Ha a készüléket elhasználódott vagy sérült alkatrészekkel működteti, akkor emiatt a gyártóval szemben semmiféle garanciaigény nem érvényesíthető.

### 3.6 Elektromos biztonság

- A rövidzárlat és az elektromos alkatrészek meghibásodásának elkerülése érdekében:
  - Óvja a készüléket a nedvességtől, és ne használja esőben.
  - Ne fecskendezze a készüléket vízzel.
  - Ne Nyissa ki a készüléket.



#### TUDNIVALÓ

Tartsa be az akkumulátorra és a töltőkészülékre vonatkozó biztonsági utasításokat a külön kezelési útmutatókban.

### 3.7 Biztonsági utasítások fűszegély-nyírókhoz

#### 3.7.1 Munkautasítás

- A készüléket mindig kétkezesen működtesse.
- A kezét és lábát mindig, de különösen a motor bekapcsolása után tartsa távol a vágóberendezéstől.
- Várja meg, amíg a motor ki-  
kapcsolása után a vágóberendezés teljesen leáll.
- A vágási törmeléket csak akkor távolítsa el, ha a motor és a vágóberendezés teljesen leállt.
- A szálvágót a vágási sérülések veszélye miatt ne érintse meg csupasz kézzel.
- Új szál kihúzása után a készüléket mindig tartsa a szokásos munkahelyzetben, mielőtt bekapcsolja.
- Ne használjon fémes vágószálakat!
- A védópajzsot, a vágóberendezés és a motort mindig tartsa tisztán a nyírási maradványoktól.
- Azok, akik a készülék használatában nem jártasak, a kezelését először kikapcsolt motorral gyakorolják.
- Emelkedőkön végzett munka során:
  - Sohase dolgozzon csúszós dombon vagy lejtőn.
  - Mindig nyírjon a lejtőnek keresztbe, soha ne le-föl.
  - Mindig a vágóberendezés alatt álljon.
- Idegen testtel való érintkezés után:
  - a motort kapcsolja ki,

- a készüléket vizsgálja meg, hogy nem sérült-e meg.

### 3.7.2 Rezgésterhelés



#### FIGYELMEZTETÉS!

#### Veszély rezgés miatt

A készülék használata közben a tényleges rezgés kibocsátási érték a gyártó által megadott értéktől eltérhet. Használat előtt, ill. közben vegye figyelembe a következő befolyásoló tényezőket:

- A készüléket rendeltetésszerűen használják?
- Az anyag vágása, ill. előkészítése a megfelelő módon és formában történik?
- A készülék a szokásos üzemi állapotban található?
- A vágószerszám megfelelően meg van élezve, ill. a megfelelő vágószerszám van beszerelve?
- A tartófogantyú és az opcionális vibrációs fogantyú fel van szerelve és ezek szilárdan vannak a készülékre erősítve?
- A készüléket csak az adott munka elvégzéséhez szükséges fordulatszámmal működtesse. Kerülje a maximális fordulatszámot a zaj és a rezgések csökkentése érdekében.
- Szakszerűtlen használat és karbantartás miatt a készülék által kibocsátott zaj és a rezgés fokozódhat. Ez egészségkárosodást okoz. Ilyen esetben azonnal kapcsolja ki a készüléket, majd egy hivatalos szervizben javíttassa meg.
- A rezgés miatti terhelés mértéke az elvégzendő munkától, ill. a készülék használatától függ. Mérlegelje a helyzetet és iktasson be megfelelő munkaszüneteket. Ezzel jelentősen csökkenthető a teljes munkaidő alatt kapott rezgés miatti terhelés mértéke.
- A készülék tartós használata esetén a kezelő rezgéseknek van kitéve, ami vérkeringési problémákhoz (az ujjak elfehéredéséhez) vezethet. Ennek a kockázatnak az elkerüléséhez viseljen kesztyűt és tartsa melegen a kezét. Ha az ujjak elfehéredése tapasztalható, azonnal forduljon orvoshoz. A tünetekhez tartoznak: érzéketlenség, az érzékelőképesség elvesztése, bizsergés,

viszketés, fájdalom, elgyengülés, a bőr színének vagy állapotának megváltozása. Normál esetben ezek a tünetek az ujjakat, a kezeket vagy a pulzust érintik. Alacsonyabb hőmérsékleten a veszély fokozódik.

- Iktasson be a munkanapba hosszabb szüneteket, hogy a zajtól és a rezgésektől való regenerálódás lehetséges legyen. A munkát úgy tervezze meg, hogy az erős rezgést keltő készülékek használata több napra legyen elosztva.
- Ha a készülék használata közben a kezeinél kellemetlen érzése lenne vagy a bőre elszíneződne, akkor azonnal szakítsa meg a munkavégzést. Iktasson be megfelelő pihenőket. Megfelelő hosszúságú pihenő nélkül kéz-kar-rezgésszindrómát tapasztalhat.
- Minimalizálja a rezgésekből adódó kockázatot. A készüléket a kezelési útmutatóban található utasítások szerint gondozza.
- Ha a készüléket gyakran használják, lépjen kapcsolatba a szakkereskedővel anti-

vibrációs tartozékok (pl. fogantyúk) beszerzése érdekében.

- Kerülje el a készülékkel 10 °C alatti hőmérsékleteken történő munkavégzést. Egy munkatervben határozza meg, hogy hogyan korlátozható a rezgés okozta terhelés.

### 3.7.3 Zajterhelés

A készülék használata közben bizonyos mértékű zajterhelés elkerülhetetlen. Nagy zajjal járó munkákat csak az engedélyezett és erre a célra meghatározott időpontokban végezzen. Tartson zajmentes szüneteket és a munka időtartamát csak a legszükségesebb mértékre korlátozza. Saját személyes védelme és a közelben tartózkodók védelme érdekében megfelelő hallásvédőt kell viselni.

## 4 FELSZERELÉS ÉS ÜZEMBE HELYEZÉS

### 4.1 Védőpajzs felszerelése (02)

1. A védőpajzsot (02/01) húzza fel (02/a) a vágófejre (02/02).
2. Csavarozza be a rögzítőcsavarokat (02/03) a védőpajzs leesés elleni biztosításához (02/b).

### 4.2 Fogantyú felszerelése

Lásd a „Multitool MT 40 – Alapkészülék” kezelési utasítását.

### 4.3 Felszerelhető készülék felhelyezése az alapkészülékre

Lásd a „Multitool MT 40 – Alapkészülék” kezelési utasítását.

## 5 KEZELÉS

Mielőtt a nyírni kívánt fűhöz közeledik, a készüléket kapcsolja be. Ezáltal a vágószál eléri a maximális fordulatszámot.

### 5.1 Védőkengyel felhajtása (03)

1. A védőkengyelt (03/1) annyira hajtja le kézzel (03/a), amíg a vízszintes pozícióba be nem kattannak (03/b).

### 5.2 A készülék be- és kikapcsolása

Lásd a „Multitool MT 40 – Alapkészülék” kezelési utasítását.

### 5.3 A vágószál hosszabbítása működés közben (04)

Működés közben a vágószál lerövidül és szétfoszlik.

1. A szálfejet (04/1) mindig érintse hozzá a fűhöz (04/a). Ezzel egy kis darab új vágószál csévélődik le a szálorsóról és az elhasznált szálvéget a szálvágó (04/2) levágja.

## 6 MUNKAMAGATARTÁS ÉS MUNKATECHNIKA (05 – 08)

- A készüléket kissé döntse előre (kb. 30°), hogy a vágás a vágószál csúcsával történjen. Lassan haladjon előre (05).
- Vágás közben a készüléket egyenletesen mozgassa jobbra és balra (06).
- Hosszú fűvet rétegenként kell nyírni. Mindig fentről lefelé haladjon (07).
- A készülék nagyon nagy sebesség esetén végzi a vágást a legjobban. Ezért ne terhelje túl a készüléket magas fű nyírásával.
- A készülék magas fűben való túlterhelése esetén a szál megszorul. A készüléket azonnal emelje fel, hogy tehermentesítse. A motor tartósan károsodhat.
- A készülékkel ne nyírjon közvetlenül kemény akadályokkal (pl. Falakkal) szemben, hanem oldalról közelítsen. Ezzel kíméli a vágószálat (08).
- A készüléket érzékeny növényektől tartsa távol. A vágókengyelt hajtja vízszintes pozícióba.

## 7 KARBANTARTÁS ÉS ÁPOLÁS



### FIGYELMEZTETÉS!

#### Vágási sérülések veszélye

Vágási sérülések veszélye az éles szélű és még mozgó készülék-alkatrészek közé, valamint a vágószerszámokba nyúlás esetén.

- Karbantartási, gondozási és tisztítási munkák előtt mindig kapcsolja ki a készüléket. Távolítsa el az akkumulátort.
- Karbantartási, ápolási és tisztítási munkák közben mindig viseljen védőkesztyűt.

### 7.1 A szálorsó cseréje (09, 10)

Tartalék szálorsó: Cikksz.: 113349, 2 db-os készletben.

*Feltétel:* A készüléket ki kell kapcsolni és az akkumulátort ki kell venni az alapkészülékből.

#### A szálorsó kivétele és behelyezése

1. A két kioldógombot (09/1) egyszerre nyomja meg (09/a) és a burkolatot (09/2) vegye le (09/b).
2. Az üres szálorsót (09/3) vegye ki (09/c).
3. Az új szálorsót (10/1) tegye be (10/a). Közben ügyeljen rá, hogy a rugó legyen visszahelyezve.
4. A vágószálat (10/2) a szálfej nyílásán (10/3) keresztül húzza kifelé.
5. Helyezze fel a burkolatot (10/4) és nyomja rá annyira, hogy bekattanjon.
6. Helyezze be az akkumulátort az alapkészülékbe.

**A vágószál húzza ki a kívánt hosszúságig**

1. A készüléket kapcsolja be.
2. A szálfejet (04/1) mindig érintse hozzá a fűhöz (04/a). Ezáltal egy kis darab új vágószál csévélődik le a szálorsóról.
3. A készüléket kapcsolja ki és várja meg, amíg a vágófej teljesen le nem áll.
4. Ellenőrizze a vágószál hosszát.
5. Az előző lépéseket addig ismételtesse, amíg a vágószál a kívánt hosszúságot el nem éri.

**8 TÁROLÁS**

A készüléket minden használat után alaposan tisztítsa meg és tegyen fel minden védőburkolatot – ha vannak. A készüléket száraz, zárható, gyermekek által nem elérhető helyen tárolja.

30 napnál hosszabb üzemszünetek előtt a következő munkákat végezze el:

- A készüléket alaposan tisztítsa meg, és száraz helyiségben tárolja.

**9 HIBAELEHÁRÍTÁS****VIGYÁZAT!****Sérülésveszély**

Az éles szélű és mozgó készülékalkatrészek sérüléseket okozhatnak.

- Karbantartási, ápolási és tisztítási munkák közben mindig viseljen védőkesztyűt!

Hiba	Ok	Elhárítás
Vágószál utánpótlása akad.	A szálorsó üres.	Cserélje ki a szálorsót.

Hiba	Ok	Elhárítás
Az akkumulátor üzemideje jelentősen csökken.	A fű túl magas vagy túl nedves.	<ul style="list-style-type: none"> <li>■ A fűvet nagyobb magasságban vágja le.</li> <li>■ Hagyja megszáradni a fűvet.</li> </ul>
	A vágásmagasság túl alacsony.	A fűvet nagyobb magasságban vágja le.
A motor jár, de a szálorsó nem forog.	Meghibásodás	Forduljon AL-KO szervizhez.
A készülék szokatlanul rezeg.	A szálorsó elszennyeződött.	A szálorsót tisztítsa meg, szükség esetén cserélje ki.
	Meghibásodás	Forduljon AL-KO szervizhez.
További üzemzavarok	Lásd a „Multitool MT 40 – Alapkészülék” kezelési utasítását.	

**TUDNIVALÓ**

Olyan hibák esetében, amelyek nem szerepelnek ebben a táblázatban, vagy amelyeket saját maga nem tudja kijavítani, forduljon vevőszolgálatunkhoz.

**10 SZÁLLÍTÁS**

Szállítás előtt tegye meg a következő intézkedéseket:

1. Kapcsolja ki a készüléket.
2. Távolítsa el az akkumulátort az alapkészülékből.
3. Az alapkészüléket és a felszerelhető készüléket szerelje szét.

**TUDNIVALÓ**

Az akkumulátor névleges fogyasztása több mint 100 Wh! Ezért tartsa be a következő szállítási utasításokat!

A készülékben használt Li-ion akkumulátorra a veszélyes árukra vonatkozó törvény érvényes, azonban egyszerűbb feltételek mellett szállítható:

- Magánfelhasználó az akkumulátort további intézkedések nélkül az utcán szállíthatja, amennyiben az szakszerűen becsomagolt állapotban van és a szállítás személyes célokat szolgál.
- Közületi felhasználó, aki a szállítást fő tevékenységi köréhez kapcsolódva végzi (pl. alkalmazási helyre/helyről bemutatókra/bemutatókról történő szállítás esetén), akkor ez a könnyítés igénybe vehető.

Az előbb említett két esetben megfelelő előzetes intézkedéseket kell tenni annak megelőzésére, hogy a beltartalom a szabadba kerüljön. Egyéb esetekben a veszélyes árukra vonatkozó törvény betartása kötelező! Ennek elmulasztása esetén a feladót és adott esetben a szállítót büntetőjogi felelősség terheli.

#### További tudnivalók a szállításhoz és a kiküldéshez

- A lítium-ion akkumulátorokat csak sértetlen állapotban szállítsa vagy továbbítsa!
- Az akkumulátor szállításához kizárólag az eredeti kartoncsomagolást vagy egy veszélyes termékhez alkalmas kartoncsomagolást használjon (100 Wh-nál kisebb teljesítményű akkumulátorok esetén ez szükségtelen).
- A szabad akkumulátorérintkezőket a rövidzárlat megelőzéséhez ragassza le.
- Az akkumulátort a csomagoláson belül elcsúszás ellen biztosítani kell az akkumulátor sérüléseinek elkerülésére.
- Gondoskodjon a küldemény helyes megjelöléséről és dokumentációjáról szállítás, ill. kiküldés közben (pl. csomagküldő szolgálat vagy szállítmányozás igénybe vétele esetén).
- Előzőleg tájékozódjon, hogy a kiválasztott szolgáltatóval lehetséges-e a szállítás, és küldjön értesítést.

A kiküldés előkészítéséhez javasoljuk egy veszélyes áruk terén szakértőnek számító személy bevonását. Tartsa be az esetleges további nemzeti előírásokat is.

## 11 ÁRTALMATLANÍTÁS

### Tudnivalók az elektromos és elektronikus készülékekre vonatkozó törvényről (ElektroG)



- A használt elektromos és elektronikus készülékek nem tartoznak a háztartási hulladékhoz, hanem válogatott begyűjtése, ill. ártalmatlanításuk szükséges!
- A régi elemeket vagy akkumulátorokat, amelyek nincsenek a régi készülékbe rögzítve, leadás előtt el kell távolítani! Ezek ártalmatlanítását az akkumulátorokra vonatkozó törvény szabályozza.
- Az elektromos és elektronikus készülékek tulajdonosai, ill. használói kötelesek a készülékeket használatuk befejeztével visszaszolgáltatni.
- A végfelhasználó kizárólagos felelőssége, hogy törölje az ártalmatlanítandó régi készüléken lévő személyes jellegű adatait!

Az áthúzott hulladéktároló edény szimbólum azt jelenti, hogy az elektromos és elektronikus készülékeket nem szabad a háztartási hulladékkal ártalmatlanítani.

Az elektromos és elektronikus készülékek a következő helyeken díjtalanul leadhatók:

- Nyilvános törvényes ártalmatlanító, ill. gyűjtőpontok (pl. kommunális hulladékudvarok)
- Elektromos készülékeket forgalmazó üzletek (helyhez kötött és online), valamint kereskedők kötelesek ezeket átvenni, ill. ezt. Önként felajánlani.

Ezek az állítások csak azokra a készülékekre érvényesek, amelyeket az Európai Unió országaiiban telepítettek és vásároltak, és amelyek a 2012/19/EU sz. európai irányelv hatálya alá tartoznak. Az Európai Unióon kívüli országokban ezektől eltérő rendelkezések lehetnek érvényben a használt elektromos és elektronikus készülékek ártalmatlanítására vonatkozóan.

## Tudnivalók az akkumulátorokra vonatkozó törvényvel kapcsolatban (BattG)



- A használt elemek és akkumulátorok nem tartoznak a háztartási hulladékhoz, hanem válogatott begyűjtése, ill. ártalmatlanítása szükséges!
- Az elektromos készülékekből származó elemek vagy akkumulátorok biztonságos kivételéhez és a típusra, ill. a kémia rendszerre vonatkozó információk a kezelési és szerelési útmutatóban található további adatok között találhatóak.
- Az elemek és akkumulátorok tulajdonosai, ill. használói kötelesek a készülékeket használatuk befejeztével visszaszolgáltatni. A visszaadás a háztartásban előforduló mennyiségek átvételére vonatkozik.

A használt elemek káros anyagokat vagy nehézfémeket tartalmazhatnak, amelyek károsíthatják a környezetet és az egészséget. A használt elemek értékesítése és a bennük megtalálható erőforrások hasznosítása hozzájárul mind a környezet, mind az egészség védelméhez.

Az áthúzott hulladéktároló edény szimbólum azt jelenti, hogy az elemeket és akkumulátorokat nem szabad a háztartási hulladékkal ártalmatlanítani.

Ha ezenkívül a hulladéktároló edény alatt Hg, Cd vagy Pb jelzés látható, akkor a következő helyzet áll fenn:

- Hg: Az elem több mint 0,0005 % higanyt tartalmaz
- Cd: Az elem több mint 0,002 % kadmiumot tartalmaz
- Pb: Az elem több mint 0,004 % ólmot tartalmaz

Az elemek és akkumulátorok a következő helyeken díjtalanul leadhatók:

- Nyilvános törvényes ártalmatlanító, ill. gyűjtőpontok (pl. kommunális hulladékudvarok)
- Elemeket és akkukat árusító helyeken
- A készülékekhez használt régi elemek gyűjtését végző közös visszavételi rendszerek bármelyik átvételi pontján
- A gyártó visszavételi helyén (ha a közös visszavételi rendszer nem áll rendelkezésre)

Ezek az állítások csak azokra az elemekre és akkumulátorokra érvényesek, amelyeket az Európai Unió országaiban telepítettek és vásároltak, és amelyek a 2006/66/EK sz. európai irányelv hatálya alá tartoznak. Az Európai Unióon kívüli országokban ezektől eltérő rendelkezések lehetnek érvényben az elemek és akkumulátorok ártalmatlanítására vonatkozóan.

## 12 GARANCIA

A berendezés esetleges anyag- és gyártási hibáinak elhárítása javítással vagy alkatrészcserevel történik a törvényben előírt jótállási időn belül. A jótállási határidőt azon ország jogrendszere határozza meg, ahol a berendezést vásárolták.

A garancia kizárólag akkor érvényes, ha:

- betartják ezt az üzemeltetési utasítást
- szakszerűen használják a berendezést
- csak eredeti pótalkatrészeket használnak

A garancia nem érvényes

- önhatalmú javítási próbálkozás
- önhatalmú műszaki módosítások
- nem rendeltetésszerű használat esetén

A garancia nem vonatkozik:

- a használatból eredő festékhibákra,
- a kopó alkatrészekre, amelyek a pótalkatrész-katalógusban be vannak keretezve xxxxxx (x)

A garancia az első végfelhasználó vásárlásától lép életbe. Az időpont meghatározásakor a fizetési bizonylaton szereplő dátum a mérvadó. A garanciajeggyel és az eredeti fizetési bizonylattal forduljon a szakkereskedéshez vagy a legközelebbi hivatalos ügyfélszolgálathoz. A vevő eladóval szembeni kelékszavatossági jogainak törvényes érvényesítési lehetőségeit a jelen nyilatkozat nem befolyásolja.

## 13 EK MEGFELELŐSÉGI NYILATKOZAT

Lásd a „Multitool MT 40 – Alapkészülék” kezelési utasítását.



**OVERSÆTTELSE AF DEN ORIGINALE BRUGSANVISNING****Indholdsfortegnelse**

1	Om denne brugsanvisning .....	90
1.1	Symboler og signalord .....	90
2	Produktbeskrivelse .....	90
2.1	Tilsigtet brug (01) .....	90
2.2	Forudsigelig forkert brug .....	90
2.3	Restfarer .....	90
2.4	Symboler på apparatet .....	91
2.5	Sikkerheds- og beskyttelsesanordninger .....	91
2.6	Produktoversigt .....	91
3	Sikkerhedsanvisninger .....	91
3.1	Bruger .....	91
3.2	Personligt beskyttelsesudstyr .....	92
3.3	Arbejdspladssikkerhed .....	92
3.4	Sikkerhed for personer og dyr .....	92
3.5	Maskinsikkerhed .....	92
3.6	Elektrisk sikkerhed .....	93
3.7	Sikkerhedsanvisninger for plænetrimmer .....	93
3.7.1	Arbejdsanvisninger .....	93
3.7.2	Vibrationsbelastning .....	94
3.7.3	Larmlastning .....	95
4	Montering og idrifttagning .....	95
4.1	Monter afskærmning (02) .....	95
4.2	Montering af håndgreb .....	95
4.3	Sæt påbygningsenheden på basisapparatet .....	95
5	Betjening .....	95
5.1	Vip beskyttelsesbøjlen (03) .....	95
5.2	Tænd og sluk for apparatet .....	95
5.3	Forlæng skæretråden under brugen (04) .....	95
6	Arbejds måde og arbejdsteknik (05 – 08) .....	95
7	Service og vedligeholdelse .....	96
7.1	Udskift trådspole (09, 10) .....	96
8	Opbevaring .....	96
9	Hjælp ved forstyrrelser .....	96
10	Transport .....	97
11	Bortskaffelse .....	98
12	Garanti .....	99
13	EC-overensstemmelseserklæring .....	99

## 1 OM DENNE BRUGSANVISNING

- Den tyske udgave er den originale driftsvejledning. Alle andre sprog er oversættelser af den originale driftsvejledning.
- Læs denne brugsanvisning omhyggeligt, før du tager apparatet i brug. Dette er en forudsætning for, at du kan arbejde sikkert og håndtere apparatet uden forstyrrelser.
- Opbevar denne brugsanvisning, så du altid kan slå op i den, når du har brug for informationer om apparatet.
- Overdrag kun apparatet til andre personer sammen med denne brugsanvisning.
- Læs og overhold sikkerhedsanvisningerne og advarslerne i denne brugsanvisning.

### 1.1 Symboler og signalord



#### FARE!

Indikerer en umiddelbar farlig situation, som, hvis den ikke undgås, er livsfarlig eller medfører alvorlige kvæstelser.



#### ADVARSEL!

Indikerer en potentiel farlig situation, som, hvis den ikke undgås, kan være livsfarlig eller medføre alvorlige kvæstelser.



#### FORSIGTIG!

Indikerer en potentiel farlig situation, som, hvis den ikke undgås, kan medføre mindre eller moderate kvæstelser.

## OBS!

Indikerer en situation, som, hvis den ikke undgås, kan medføre tingsskade.



#### BEMÆRK

Specielle anvisninger, der gør dig i stand til at forstå og håndtere maskinen bedre.

## 2 PRODUKTBESKRIVELSE

Græs og lignende bevoksning i haven kan afklippes med trimmerpåsatsen, hvor græsslåsmaskinen ikke kommer hen (f.eks. ved mure, i hjørner, under buske).

### 2.1 Tilsigtet brug (01)

Plænetrimmerpåsatsen må kun bruges sammen med basisapparatet. Det samlede apparat er beregnet til klipning af blødt græs og lignende. Det skal altid føres hen over jorden.

Basisapparatet samt påbygningsenhederne er udelukket konstrueret til privat brug. Enhver anden brug samt ikke godkendte om- eller påbygninger strider mod den tilsigtede brug og bevirker, at garantien bortfalder, at overensstemmelsen (CE-mærket) ikke opfyldes, og at fabrikantens ansvar med henblik på skader, der påføres brugeren eller udenforstående, bortfalder.

### 2.2 Forudsigelig forkert brug

- Klip ikke prydbuske, hække, træer eller blomster.
- Løft ikke apparatet fra jorden under brugen.

### 2.3 Restfarer

Der er altid en vis restrisiko mulig, som ikke kan udelukkes, selv ved korrekt brug. Apparatets art og udførelse kan medføre følgende mulige farer alt efter brugen:

- Afklippet materiale, jord og små sten kan blive slynget med
- Afklippede dele af skæretråden kan blive slynget med
- Indånding af partikler fra de afskårne grene, når der ikke bæres åndedrætsværn.
- Skader på hørelsen, når der ikke bruges et høreværn.
- Snitsår, hvis der gribes ind i den roterende skæretråd

## 2.4 Symboler på apparatet

Symbol	Betydning
	Vær særligt forsigtig under håndteringen!
	Læs brugsanvisningen før brug!
	Hold sikkerhedsafstand!
	Hold uvedkommende væk fra fareområdet!
	Bær høreværn og beskyttelsesbriller!
	Afstanden mellem apparatet og uvedkommende personer skal mindst være 15 m omkring brugeren.
	Brug ikke apparatet i regnvejrl! Beskyt apparatet mod fugt!

## 2.5 Sikkerheds- og beskyttelsesanordninger

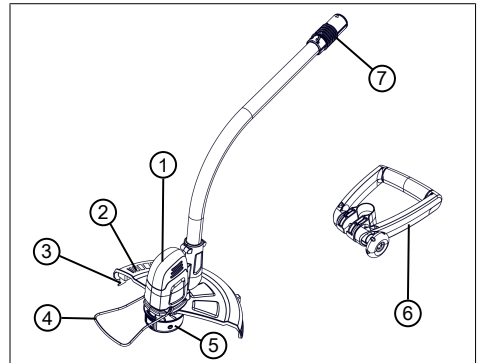
### Beskyttelsesskærm

Beskytter brugeren mod den roterende skæretråd og objekter, der slynges væk.

### Beskyttelsesbøjle

Beskytter planter og andre personer mod den roterende skæretråd. Skæretråden skånes også mod for stort slid under trimningen langs mure.

## 2.6 Produktoversigt



Nr.	Komponent
1	Skærehoved med motor
2	Beskyttelsesskærm
3	Trådafklipper
4	Beskyttelsesbøjle
5	Trådhoved med trådspole
6	Håndtag, kan justeres
7	Kobling til basisapparat

## 3 SIKKERHEDSANVISNINGER

### 3.1 Bruger

- Børn under 16 år og personer, der ikke har læst brugsanvisningen, må ikke bruge apparatet. Overhold eventuelle nationale sikkerhedsbestemmelser vedrørende brugerens minimumsalder.
- Apparatet må ikke betjenes, hvis du er påvirket af alkohol, narkotika eller medicin.

### 3.2 Personligt beskyttelsesudstyr

- For at undgå kvæstelser på krop og lemmer samt høreskader skal der bæres særligt tøj og beskyttelsesudstyr.
- Det personlige beskyttelsesudstyr består af:
  - Beskyttelseshjelm, beskyttelsesbriller og ånde-drætsværn
  - Lange bukser og fast fodtøj
  - Ved service og vedligeholdelse: Beskyttelseshandsker

### 3.3 Arbejdspladssikkerhed

- Arbejd kun i dagslys eller i effektiv kunstig belysning.
- Fjern farlige genstande fra arbejdsområdet før start af arbejdet, f.eks. grene, glas- og metalstykker, sten.
- Sørg for at stå stabilt.

### 3.4 Sikkerhed for personer og dyr

- Brug kun apparatet til de opgaver, den er beregnet til. Hvis apparatet ikke bruges som tilsigtet, er der risiko for kvæstelser og tingsskader.
- Tænd kun for apparatet, når der ikke opholder sig personer og dyr i arbejdsområdet.

- Hold hænder eller fødder og andre legemsdele væk fra de bevægende dele (f.eks. savkæde, knive).
- Apparatets dele, som f.eks. motorskærme og skæreværktøjer, kan blive meget varme under brugen. Berør ikke disse. Vent indtil de er kølede af, efter at apparatet er slået fra.

### 3.5 Maskinsikkerhed

- Brug kun apparatet under følgende betingelser:
  - Apparatet er ikke beskidd.
  - Apparatet er ikke beskadiget.
  - Alle betjeningselementer fungerer.
- Apparatets dele skal holdes tørre og rene.
- Overbelast ikke apparatet. Det er beregnet til lette arbejder i privat område. Overbelastning fører til beskadigelse af apparatet.
- Brug aldrig apparatet med slidte eller defekte dele. Udskift altid defekte dele med originale reservedele fra fabrikanten. Bruges apparatet med slidte eller defekte dele, kan garantikrav ikke gøres gældende over for fabrikanten.

### 3.6 Elektrisk sikkerhed

- For at undgå kortslutning og ødelæggelse af de elektriske komponenter:
  - Beskyt apparatet mod fugt, og brug det ikke i regnvejr.
  - Sprøjt ikke vand på apparatet.
  - Åbn ikke apparatet.



#### **BEMÆRK**

Overhold sikkerhedsanvisningerne for batteri og oplader i de separate brugsanvisninger.

### 3.7 Sikkerhedsanvisninger for plænetrimmer

#### 3.7.1 Arbejdsanvisninger

- Betjen altid apparatet med begge hænder.
  - Hold altid hænder og fødder væk fra skæreanordninger, først og fremmest når motoren startes.
  - Afvent skæreværktøjets stilstand, efter at motoren er blevet slukket.
  - Fjern kun afklippet materiale, når motoren og skæreværket står stille.
  - Berør ikke trådafklipperen ubeskyttet pga. fare for snitsår.
- Når en ny tråd er trukket ud, skal apparatet sættes i den normale arbejdsposition igen, før det tændes.
  - Brug ikke skæretråde af metal!
  - Beskyttelseskærm, skæreværktøj og motor skal altid holdes fri for klipperester.
  - Personer, der ikke ved, hvordan apparatet betjenes, skal sætte sig ind i håndteringen, mens motoren er slukket.
  - Når der arbejdes på en skråning:
    - Arbejd aldrig på en glat, fedtet skråning.
    - Klip altid på tværs af skråningen, aldrig opad eller nedad.
    - Stå altid under skæreapparatet.
  - Gør som følger efter kontakt med fremmedlegeme:
    - Sluk for motoren.
    - Kontroller, om apparatet har taget skade.

### 3.7.2 Vibrationsbelastning



#### ADVARSEL!

#### Fare pga. vibration

Den faktiske vibrationsmissionsværdi ved anvendelse af apparatet kan afvige fra den værdi, producenten har angivet. Før eller under anvendelsen skal der tages højde for følgende faktorer:

- Bruges apparatet som tilsigtet?
  - Skæres eller forarbejdes materialet korrekt?
  - Er apparatet i en ordentlig brugbar tilstand?
  - Er skæreværktøjet slettet korrekt eller er det korrekte skæreværktøj monteret?
  - Er der monteret holdegreb eller ekstra vibrationsgreb, og er de fast forbundet med apparatet?
- Brug kun apparatet med den hastighed, der er foreskrevet til det pågældende arbejde. Undgå maksimal hastighed, så larm og vibrationer minimeres.
  - Apparatets larm og vibrationer kan blive forøget som følge af ukorrekt brug og service. Dette medfører sundhedsskader. Sluk apparatet i disse tilfælde med det samme, og få det repareret af et autoriseret serviceværksted.
  - Belastningen som følge af vibrationer afhænger af det arbejde, der udføres eller af apparatets brug. Vurder belastningen, og sørg for tilstrækkelige arbejdspauser. Dermed reduceres belastningen som følge af vibrationer over hele arbejdstiden.
  - Bruges apparatet i længere tid, udsættes brugeren for vibrationer, hvilket kan give kredsløbsforstyrrelser ("hvide fingre"). Bær handsker, og hold hænderne varme for at minimere denne risiko. Fastslås symptomer på "hvide fingre", skal en læge opsøges med det samme. Til disse symptomer hører: Følelsesløshed, snurren, kløen, smerter, ingen kraft eller farven eller hudens tilstand ændrer sig. Disse symptomer angår normalt fingre, hænder eller pulsen. Er temperaturerne udendørs lave, er risikoen større.

- Hold længere pauser i løbet af arbejdsdagen, så du kan komme dig igen efter larm og vibrationer. Planlæg dit arbejde således, at apparater, der danner kraftige vibrationer, bruges fordelt over flere dage.
- Får du en ubehagelig fornemmelse eller ændres hudens farve på hænderne under apparatets brug, skal arbejdet afbrydes med det samme. Hold nok pauser, før træthed melder sig. Uden tilstrækkelige pauser kan et hånd-arm vibrationssyndrom opstå.
- Minimer risikoen for at blive udsat for vibrationer. Plej apparatet som angivet i driftsvejledningen.
- Skal apparatet bruges ofte, skal du henvende dig til din forhandler for at købe antivibrationstilbehør (f.eks. greb).
- Undgå at arbejde med apparatet ved temperaturer på under 10 °C. Fastlæg en arbejdsplan, for hvordan vibrationsbelastningen kan minimeres.

### 3.7.3 Larmbelastning

Larmbelastning kan ikke undgås helt med apparatet. Brug det larmende apparat på tilladte tidspunkter. Overhold hviletider, og

begræns arbejdets varighed til det nødvendigeste. For din egen personlig beskyttelse og for at beskytte personer i nærheden, skal der bruges høreværn.

## 4 MONTERING OG IDRIFTTAGNING

### 4.1 Monter afskærmning (02)

1. Sæt afskærmningen (02/01) på skærehovedet (02/02) (02/a).
2. Skru fastgørelsesboltene (02/03) i, så skærmen ikke kan falde af (02/b).

### 4.2 Montering af håndgreb

Se brugsanvisningen til "Multitool MT 40 – basisapparat".

### 4.3 Sæt påbygningsenheden på basisapparatet

Se brugsanvisningen til "Multitool MT 40 – basisapparat".

## 5 BETJENING

Tilslut apparatet, inden du nærmer dig det græs, der skal klippes. Skæretråden når derved den maksimale rotationshastighed.

### 5.1 Vip beskyttelsesbøjlen (03)

1. Tryk beskyttelsesbøjlen (03/1) nedefter med hånden (03/a), indtil den går i hak i en vandret position (03/b).

### 5.2 Tænd og sluk for apparatet

Se brugsanvisningen til "Multitool MT 40 – basisapparat".

### 5.3 Forlæng skæretråden under brugen (04)

Skæretråden forkorter sig under driften og trevler.

1. Vip trådhovedet (04/1) mod plænen under arbejdet (04/a). Derved afvikles kontinuerligt et stykke tråd fra trådspolen, og den brugte trådende skæres af med trådafklipperen (04/2).

## 6 ARBEJDSMÅDE OG ARBEJDSTEKNIK (05 – 08)

- Vip apparatet en smule fremefter (ca. 30°), så der skæres med skæretrådens spids. Gå langsomt frem (05).
- Sving apparatet ensartet fra side til side under klipningen (06).

- Langt græs skal slås i flere lag. Gå altid frem oppefra og nedefter (07).
- Apparatet klipper bedst ved høje hastigheder. Derfor bør apparatet ikke overbelastes af for højt græs.
- Tråden blokeres, hvis apparatet overbelastes i meget højt græs. Løft apparatet med det samme, så det aflastes. Ellers kan der opstå varige skader på motoren.
- Slå ikke græsset med apparatet direkte mod hårde forhindringer (f.eks. mure), men mod siden. Dette skåner skæretråden (08).
- Hold apparatet væk fra sarte planter. Vip beskyttelsesbøjlen i en vandret position.

## 7 SERVICE OG VEDLIGEHOLDELSE



### ADVARSEL!

#### Fare for snitsår

Der er fare for snitsår, hvis de skarpe, bevægende dele samt skæreværktøjet berøres.

- Sluk altid for apparatet, før vedligeholdelse, pleje og rengøring udføres. Tag batteriet ud.
- Bær altid handsker under vedligeholdelse, pleje samt rengøring af apparatet.

### 7.1 Udskift trådspole (09, 10)

Reservetrådspole: Art.-nr. 113349, i sæt med 2 stykker.

*Forudsætning:* Apparatet skal være slukket, og batteriet skal være taget ud af basisapparatet.

#### Isæt trådspolen eller træk den ud

1. Tryk samtidigt på begge oplåsingsknapper (09/1) (09/a), og tag afdækningen (09/2) af (09/b).
2. Tag den tomme trådspole (09/3) ud (09/c).
3. Sæt den nye trådspole (10/1) i (10/a). Sørg for, at fjederen sættes i igen.

4. Før skæretråden (10/2) ud gennem åbningen (10/3) på tråd hovedet.
5. Sæt afdækningen (10/4) på og tryk fast, til den går i hak.
6. Sæt batteriet ind i basisapparatet.

#### Træk skæretråden ud i den ønskede længde

1. Tænd apparatet.
2. Vip tråd hovedet (04/1) mod plænen under arbejdet (04/a). Derved afvikles kontinuerligt et stykke tråd fra trådspolen.
3. Sluk apparatet, og vent, indtil skærehovedet står stille.
4. Kontrollér trådlængden.
5. Gentag de foregående trin, indtil skæretråden har den ønskede længde.

## 8 OPBEVARING

Apparatet skal gøres grundigt rent efter hver brug. Placer evt. også alle sikkerhedsafdækninger. Opbevar apparatet i et tørt, aflåst rum og utilgængeligt for børn.

Udfør følgende arbejdsstrin, hvis saven ikke bruges i over 30 dage:

- Rengør apparatet omhyggeligt, og opbevar det i et tørt rum.

## 9 HJÆLP VED FORSTYRRELSER



### FORSIGTIG!

#### Fare for kvæstelser

Skarpe samt bevægelige maskindele kan medføre kvæstelser.

- Bær altid handsker under vedligeholdelse, pleje samt rengøring af maskinen!

Forstyrrelse	Årsag	Afhjælpning
Der tilføres ikke skæretråd.	Trådspolen er tom.	Udskift trådspolen.



Forstyrrelse	Årsag	Afhjælpning
Batteriets driftstid falder tydeligt.	Græsset er for højt eller for fugtigt.	<ul style="list-style-type: none"> <li>■ Klip græsset i en højere højde.</li> <li>■ Lad græsset tørre.</li> </ul>
	Skærehøjden er for lille.	Klip græsset i en højere højde.
Motor i gang, men trådspolen bevæger sig ikke.	Fejl i apparatet	Kontakt AL-KO-servicested.
Apparatet vibrerer usædvanligt.	Trådspolen er beskidt.	Rengør trådspolen, isæt en ny hvis nødvendigt.
	Fejl i apparatet	Kontakt AL-KO-servicested.
Andre forstyrrelser	Se brugsanvisningen til "Multitool MT 40 – basisapparat".	

**BEMÆRK**

Ved forstyrrelser, der ikke er anført i denne tabel, eller som du ikke selv kan afhjælpe, bedes du henvende dig til vores kundeservice.

**10 TRANSPORT**

Udfør følgende tiltag før transporten:

1. Sluk for apparatet.
2. Tag batteriet ud af basisapparatet.
3. Adskil basisapparat og påbygningensheden.

**BEMÆRK**

Batteriets mærkeenergi er højere end 100 Wh! Overhold derfor de efterfølgende transportanvisninger!

Det monterede li-ion batteri er underlagt loven om farligt gods, men kan dog transporteres under forenkede betingelser:

- Batteriet kan uden videre påbud transporteres af brugeren på veje, hvis apparatet er indpakket i den originale emballage og transporten er af privat art.
- Erhvervsmæssige brugere, som udfører transporten i forbindelse med arbejdet (f.eks. transport til eller fra byggepladser eller ved præsentationer), kan ligeledes følge de forenkede regler.

I begge oven over anførte tilfælde skal der ubetinget træffes forholdsregler, så batteriets indhold ikke kan sive ud. I alle andre tilfælde skal bestemmelserne i loven om farligt gods ubetinget overholdes! Ved tilsidesættelse kan afsenderen eller speditøren pålægges store bøder.

**Yderligere henvisninger til transport og forsendelse**

- Litium-ion batterier må kun transporteres eller sendes i ubeskadiget tilstand!
- Brug den originale kasse eller en egnet kasse til farligt gods til en transport (ikke nødvendigt for batterier med en mærkeenergi på mindre end 100 Wh).
- Tildæk de åbne kontakter på batteriet for at undgå kortslutning.
- Batteriet må ikke ligge løst i emballagen, så der ikke sker skader på det.
- Sørg for, at forsendelsen markeres og dokumenteres korrekt under en transport eller forsendelse (f.eks. med en pakkeposttjeneste eller spedition).
- Informér dig på forhånd, om en transport kan udføres med den udvalgte tjenesteudbyder, og advisér forsendelsen.

Forsendelsens forberedelse bør overvåges af en sagkyndig for transport af farligt gods. Overhold også eventuelle supplerende nationale forskrifter.

## 11 BORTSKAFFELSE

### Henvisninger til loven om elektrisk og elektronisk udstyr (EEE)



- Elektrisk og elektronisk udstyr må ikke smides ud med det almindelige husholdningsaffald, men skal bortskaffes særskilt!
- Udtjente batterier samt udtjente genopladelige batterier, som ikke er fast monteret i det brugte redskab, skal tages ud, før redskabet smides ud! Bortskaffelsen af batterier er reguleret af loven.
- Ejeren eller brugeren af elektrisk og elektronisk udstyr er forpligtet til at tilbagesende redskabet efter brug iht. loven.
- Slutbrugeren er selv ansvarlig for at slette alle personlige data på det gamle redskab!

Symbolet på en overstreget affaldsspand betyder, at elektrisk og elektronisk udstyr ikke må smides ud med det almindelige husholdningsaffald.

Elektrisk og elektronisk udstyr kan afleveres uden vederlag de følgende steder:

- Offentlige affaldsdeponier (f.eks. kommunale lossepladser)
- Forretninger, der sælger elektrisk udstyr (stationære og online), hvis forhandleren er forpligtet til at tage redskabet retur eller hvis forhandleren tilbyder dette selv.

Disse informationer gælder kun for udstyr, der er installeret og solgt i EU-lande, hvor EU-direktivet 2012/19/EU er gældende. I lande uden for den Europæiske Union kan der være andre bestemmelser for bortskaffelse af elektrisk og elektronisk udstyr.

### Henvisninger til batteriloven



- Udtjente batterier og genopladelige batterier må ikke smides ud med det almindelige husholdningsaffald, men skal bortskaffes særskilt!
- Følg anvisningerne i betjenings- eller monteringsvejledningen om sikker udtagning af batterier eller genopladelige batterier fra det elektriske udstyr samt for informationer om deres type eller kemiske system.
- Ejeren eller brugeren af batterier og genopladelige batterier er forpligtet til at tilbagesende redskabet efter brug iht. loven. Returneringen er begrænset til en normal husholdningsmængde.

Udtjente batterier kan indeholde skadelige stoffer eller tungmetaller, som skader miljøet samt menneskers sundhed. Genbruges udtjente batterier samt de indeholdte ressourcer, er dette med til at beskytte vigtige ressourcer.

Symbolet på en overstreget affaldsspand betyder, at batterier og genopladelige batterier ikke må smides ud med det almindelige husholdningsaffald.

Står tegnene Hg, Cd eller Pb under affaldsspanden, betyder dette følgende:

- Hg: Batteriet indeholder mere end 0,0005 % kviksølv
- Cd: Batteriet indeholder mere end 0,002 % cadmium
- Pb: Batteriet indeholder mere end 0,004 % bly

Batterier og genopladelige batterier kan afleveres uden vederlag de følgende steder:

- Offentlige affaldsdeponier (f.eks. kommunale lossepladser)
- Forretninger, der sælger batterier og genopladelige batterier
- Indsamlingssteder, der tager brugte batterier tilbage
- Producentens indsamlingssteder (hvis denne ikke er medlem af den kollektive tilbagetagelsesordning)

Disse informationer gælder kun batterier og genopladelige batterier, der er solgt i EU-lande, og hvor EU-direktivet 2006/66/EU er gældende. I lande uden for den Europæiske Union kan der være andre bestemmelser for bortskaffelse af batterier og genopladelige batterier.

## 12 GARANTI

Inden for den lovbestemte reklamationsperiode reparerer eller udskifter vi efter eget skøn eventuelle materiale- eller fabriktionsfejl på apparatet. Reklamationsperioden bestemmes af loven i det land, hvor maskinen er købt.

Vores garanti gælder kun, hvis:

- brugsanvisningen følges
- apparatet behandles korrekt
- der bruges originale reservedele

Garantien bortfalder ved:

- egenhændige forsøg på reparation
- egenhændige tekniske ændringer
- ukorrekt brug

Følgende er ikke omfattet af garantien:

- Laksader, der skyldes normal slitage
- Sliddele, der er markeret med ramme xxxxxx (x) på reservedelslisten

Garantiperioden begynder med købet foretaget af den første slutforbruger. Datoen på købskvitteringen er gældende. Kontakt forhandleren, hvor apparatet er købt, eller den nærmeste autoriserede kundeservice. Medbring denne erklæring og den originale købskvittering. Denne erklæring berører ikke købers lovbestemte rettigheder over for sælger på grund af mangler.

## 13 EC-OVERENSSTEMMELSESERKLÆRING

Se brugsanvisningen til "Multitool MT 40 – basisapparat".

## ÖVERSÄTTNING AV ORIGINALBRUKSANVISNING

### Innehållsförteckning

1	Om denna bruksanvisning .....	101
1.1	Teckenförklaring och signalord .....	101
2	Produktbeskrivning .....	101
2.1	Avsedd användning (01) .....	101
2.2	Förutsebar felanvändning .....	101
2.3	Kvarvarande risker .....	101
2.4	Symboler på redskapet .....	102
2.5	Säkerhets- och skyddsanordningar .....	102
2.6	Produktöversikt .....	102
3	Säkerhetsanvisningar .....	102
3.1	Användare .....	102
3.2	Personlig skyddsutrustning .....	103
3.3	Säkerhet på arbetsplatsen .....	103
3.4	Säkerhet för människor och djur .....	103
3.5	Maskinsäkerhet .....	103
3.6	Elsäkerhet .....	104
3.7	Säkerhetsanvisningar för grästrimmer .....	104
3.7.1	Arbetsanvisningar .....	104
3.7.2	Vibrationsbelastning .....	105
3.7.3	Buller .....	106
4	Montering och idrifttagning .....	106
4.1	Montera skyddsplåt (02) .....	106
4.2	Montera handtaget .....	106
4.3	Montering av tillsats på basredskapet .....	106
5	Användning .....	106
5.1	Fälla ned skyddsbygeln (03) .....	106
5.2	Starta/stänga av redskapet .....	106
5.3	Förlänga skärtråden under pågående drift (04) .....	106
6	Arbetsbeteende och arbetsteknik (05 – 08) .....	107
7	Underhåll och skötsel .....	107
7.1	Byta trådspole (09, 10) .....	107
8	Förvaring .....	107
9	Felavhjälpning .....	108
10	Transport .....	108
11	Återvinning .....	109
12	Garanti .....	110
13	EG-försäkran om överensstämmelse .....	110

## 1 OM DENNA BRUKSANVISNING

- Den tyska versionen utgör bruksanvisningen i original. Alla andra språkversioner är översättningar av bruksanvisningen i original.
- Det är viktigt att läsa igenom denna bruksanvisning noggrant före drifttagningen. Detta är en förutsättning för en säker hantering utan problem.
- Förvara alltid bruksanvisningen så att du alltid kan slå upp i den när du behöver information om redskapet.
- Lämna bara vidare redskapet till andra personer tillsammans med denna bruksanvisning.
- Läs och beakta säkerhets- och varningsanvisningar i denna bruksanvisning.

### 1.1 Teckenförklaring och signalord



#### **FARA!**

Anger en omedelbart farlig situation, som om den inte undviks, kan leda till dödsfall eller svåra personskador.



#### **VARNING!**

Anger en potentiellt farlig situation, som om den inte undviks, kan leda till dödsfall eller svåra personskador.



#### **OBSERVERA!**

Anger en potentiellt farlig situation, som om den inte undviks, kan leda till mindre eller medelsvåra personskador.

## **OBS!**

Anger en situation, som om den inte undviks, kan leda till materiella skador.



#### **ANMÄRKNING**

Speciella anvisningar för bättre förståelse och handhavande.

## 2 PRODUKTBESKRIVNING

Med grästrimmertillsatsen kan man klippa gräs och liknande i trädgården som man inte kommer åt med gräsklipparen, t.ex. vid väggar och däck och under buskage.

### 2.1 Avsedd användning (01)

Grästrimmertillsatsen får endast användas tillsammans med basredskapet. Det sammanmonterade redskapet är avsett för klippning av mjukt gräs och likande växtlighet. Det måste därvid föras längs marken.

Såväl basredskap som tillsats är enbart avsedda för användning på privata områden. Varje annan användning samt otillåtna om- och tillbyggnader betraktas som stridande mot ändamålet och har till följd att garantin upphävs, överensstämelsen (CE-märkning) går förlorad och varje ansvar för skador på användaren eller tredje part avvisas av tillverkaren.

### 2.2 Förutsebar felanvändning

- Redskapet får inte användas för klippning av småbuskar, häckar, träd eller blommor.
- Redskapet får inte lyftas från marken medan det är igång.

### 2.3 Kvarvarande risker

Även vid korrekt användning av redskapet finns det alltid kvarvarande risker som inte helt kan elimineras. Beroende på hur redskapet används kan man av dess typ och konstruktion förutse följande risker:

- avskuret gräs, jord och småsten kastas ut
- avskurna delar av skärtråden kastas ut
- inandning av klippningspartiklar om man inte bär andningsskydd
- hörselskador om man inte bär hörselskydd
- skårskador vid beröring av roterande skärtråd

## 2.4 Symboler på redskapet

Symbol	Betydelse
	lakta särskild försiktighet under hanteringen!
	Läs bruksanvisningen före idrifttagningen!
	Håll tillräckligt långt säkerhetsavstånd!
	Håll utomstående borta från riskområdet!
	Bär hörselskydd och skyddsglasögon!
	Se till att hålla ett avstånd på minst 15 m mellan redskapet i drift och andra personer.
	Använd inte kedjesågen när det regnar! Skydda från väta!

## 2.5 Säkerhets- och skyddsanordningar

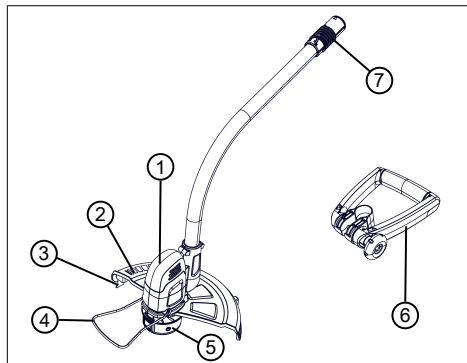
### Skyddsplåt

Skyddar användaren från den roterande skärtråden och ivägslungade föremål.

### Skyddsbygel

Skyddar plantor och andra personer för den roterande skärtråden. Dessutom förebygger den onödig förslitning av skärtråden vid trimning intill väggar.

## 2.6 Produktöversikt



Nr.	Komponent
1	Skärhuvud med motor
2	Skyddsplåt
3	Trådavskärare
4	Skyddsbygel
5	Tråd huvud med trådspole
6	Handtag, inställbart
7	Koppling för basredskapet

## 3 SÄKERHETSANVISNINGAR

### 3.1 Användare

- Ungdomar under 16 år eller personer som inte är förtrogna med bruksanvisningen får inte använda redskapet. Beakta gällande säkerhetsföreskrifter om lägsta ålder för användare.
- Använd inte redskapet om du är påverkad av alkohol, droger eller medicin.

### 3.2 Personlig skyddsutrustning

- Använd korrekta kläder och skyddsutrustning för att undvika skador på huvud och övriga kroppsdelar samt hörselskador.
- Den personliga skyddsutrustningen består av:
  - Skyddshjälm, skyddsglasögon och andningsskydd
  - Långbyxor och stabila skor
  - Vid underhåll och skötsel: skyddshandskar

### 3.3 Säkerhet på arbetsplatsen

- Arbeta endast i dagsljus eller i mycket starkt konstgjort ljus.
- Före arbetet ska farliga föremål som grenar, stenar och glas-/metallbitar avlägsnas från gräsmattan.
- Se i alla lägen till att ha bra fotfäste.

### 3.4 Säkerhet för människor och djur

- Använd endast redskapet för avsett ändamål. Annan användning kan leda till såväl personskador som skador på föremål.

- Starta endast redskapet om ingen annan finns på arbetsområdet, vare sig djur eller människa.
- Undvik att komma nära rörliga redskapsdelar som sågkedja och knivar med händer, fötter eller andra kroppsdelar.
- Olika delar på redskapet som motorkåpa och knivar kan bli mycket varma under drift. Rör aldrig vid varma redskapsdelar. Vänta tills att de svalnat efter att redskapet stängts av.

### 3.5 Maskinsäkerhet

- Använd enbart redskapet under följande förutsättningar:
  - Redskapet är inte smutsigt.
  - Redskapet har inga skador.
  - Alla manöverelement måste fungera korrekt.
- Håll alla handtag på redskapet rena och torra.
- Överbelasta inte redskapet. Det är enbart avsett för lättare arbete i på privat område. Överbelastning kan leda till skador på redskapet.
- Använd aldrig redskapet med nedslitna eller defekta komponenter. Ersätt utslitna eller defekta komponenter med originalreservdelar från tillverkaren. Om redskapet

används med utslitna eller defekta komponenter kan inte garantianspråk ställas på tillverkaren.

### 3.6 Elsäkerhet

- Försiktighetsåtgärder för att undvika kortslutning och skador på elkomponenter:
  - Skydda redskapet mot fukt och använd det aldrig när det regnar.
  - Spola aldrig av redskapet.
  - Öppna inte redskapet.



#### ANMÄRKNING

Beakta säkerhetsanvisningarna för batteri och laddare i de separata bruksanvisningarna.

### 3.7 Säkerhetsanvisningar för grästrimmer

#### 3.7.1 Arbetsanvisningar

- Manövrera alltid maskinen med båda händerna.
  - Håll händer och fötter borta från skärhuvudet, framför allt vid start av motorn.
  - Vänta alltid tills skäranordningen stannat efter det att motorn stängts av.
  - Avlägsna endast gräsklipp när motorn är avstängd och skäranordningen står still.
- Rör aldrig vid tråдавskäraren med oskyddade händer eftersom det annars finns risk för skärskador.
  - Håll alltid maskinen i normal arbetsposition innan du startar den efter att en ny tråd har dragits ut.
  - Använd aldrig skärtråd av metall!
  - Håll skyddsplåt, tråd huvud och motor fria från röjningsrester.
  - Personer som inte är vana vid maskinen ska först träna med avslagen motor.
  - Vid arbete i sluttningar:
    - Arbeta aldrig i hala eller ostabila sluttningar.
    - Klipp alltid på tvären mot sluttningen, inte uppåt och nedåt.
    - Stå alltid nedanför skäranordningen.
  - Efter kontakt med ett främmande föremål:
    - Stäng av motorn.
    - Kontrollera att maskinen inte har skadats.



### 3.7.2 Vibrationsbelastning



#### **WARNING!**

#### **Risk för vibration**

Det faktiska vibrations-emissionsvärdet när maskinen används kan avvika från tillverkarens angivna värde. Beakta följande inverkan faktorer före resp. under användningen:

- Används maskinen för avsett ändamål?
  - Skärs eller bearbetas materialet på rätt sätt?
  - Är maskinen i gott skick?
  - Är skärverktyget tillräckligt vasst och är rätt verktyg monterat?
  - Är handtag och i förekommande fall vibrationshandtag monterade och fast angjorda vid maskinen?
- Använd endast maskinen med det motorvarvtal som rekommenderas för arbetet. Undvik att använda maximalt varvtal för att på så sätt förebygga buller och vibrationer.
- Felaktigt underhåll samt felaktigt hantering av maskinen kan leda till högre buller och allvarigare vibrationer. Detta kan leda till hälsoproblem. Stäng i sådana fall omedelbart av maskinen och lämna in den till en auktoriserad serviceverkstad för reparation.
  - Belastningen av vibration är beroende av arbetsuppgifterna och hur maskinen används. Gör en uppskattning av belastningsgraden och ta raster därefter. Därigenom minskas vibrationsbelastningen över hela arbetstiden avsevärt.
  - Längre tids arbete med maskinen kan leda till cirkulationsbesvär för användaren, s k "vita fingrar". För att förebygga sådana besvär bör man alltid bära arbetshandskar och hålla händerna varma. Skulle man upptäcka symptom på "vita fingrar" ska man omgående uppsöka läkare. Till symptomen hör: känslolöshet, reducerad känsel, ilningar, klåda, smärtor, förminskad muskelstyrka, förändring av hudens färg och tillstånd.

Normalt uppträder dessa symptom först på fingrar, händer och märks på pulsen. Faran är särskilt stor vid lägre utomhustemperaturer.

- Ta längre pauser under arbetsdagen för få vila från buller och vibrationer. Planera arbetet så att användning av maskinen som ger särskilt kraftiga vibrationer fördelas över flera arbetsdagar.
- Om du känner obehag eller noterar färgförändringar i huden ska du genast avbryta arbetet med maskinen. Lägg in regelbundna vilopauser under arbetet. Utan tillräckliga pauser under arbetet kan lätt hand-arm-vibrationssyndrom uppstå.
- Sök alltid minimera riskerna med att utsätta sig för vibrationer. Sköt maskinen i enlighet med anvisningarna i bruksanvisningen.
- Om maskinen används ofta ska du kontakta din återförsäljare om antivibrationstillbehör (t.ex. handtag).
- Undvik allt arbete med maskinen vid temperaturer under 10°C. Skapa en arbetsplan som begränsar exponeringen för vibrationer.

### 3.7.3 Buller

Ett visst buller från maskinen kan inte undvikas. Förlägg alltid bullriga arbeten på tillåtna tider. Respektera vilotiderna och inskränk arbetstiden till den absolut nödvändiga. Bär alltid hörselskydd under arbetet och se även till att personer i närheten bär hörselskydd.

## 4 MONTERING OCH IDRIFTTAGNING

### 4.1 Montera skyddsplåt (02)

1. Sätt på (02/a) skyddsplåten (02/01) på skärhuvudet (02/02).
2. Dra åt fästskruvarna (02/03) så att skyddsplåten inte kan falla av (02/b).

### 4.2 Montera handtaget

Se bruksanvisningen "Multitool MT 40 – basredskap".

### 4.3 Montering av tillsats på basredskapet

Se bruksanvisningen "Multitool MT 40 – basredskap".

## 5 ANVÄNDNING

Starta redskapet innan du närmar dig det gräs som ska klippas. På så sätt hinner skärtråden att komma upp i maximal rotationshastighet.

### 5.1 Fälla ned skyddsbygeln (03)

1. Fäll skyddsbygeln (03/1) för hand nedåt (03/a), tills den klickar fast i vågrät position (03/b).

### 5.2 Starta/stänga av redskapet

Se bruksanvisningen "Multitool MT 40 – basredskap".

### 5.3 Förlänga skärtråden under pågående drift (04)

Skärtråden kortas hela tiden av under drift och slits ut.

1. Slå med jämna mellanrum lätt ned trådskruvet (04/1) mot gräsmattan (04/a). Detta gör att ny skärtråd matas fram från trådspolen samtidigt som den förbrukade tråden skärs av med trådavskäraren (04/2).

## 6 ARBETSBETEENDE OCH ARBETSTEKNIK (05 – 08)

- Luta redskapet lätt framåt (ca. 30°) och klipp gräs med spetsen av skärtråden. Gå långsamt framåt (05).
- För redskapet jämnt åt höger och vänster under arbetet (06).
- Långt gräs måste trimmas i flera etapper. Börja alltid uppfifrån och arbeta nedåt (07).
- Redskapet skär som bäst när det går med hög hastighet. Undvik därför att skära i högt gräs vilket överbelastar redskapet.
- Om redskapet överbelastas i mycket högt gräs blockeras tråden. Lyft i sådana fall genast upp redskapet så att det avlastas. I annat fall kan bestående skador uppstå på motorn.
- Arbeta aldrig med redskapet direkt mot hårda föremål som väggar utan trimma istället långsamt dem. På det sättet skonas skärtråden (08).
- Håll redskapet på avstånd från ömtåliga växter. Fäll ned skyddsbygeln i vågrät position.

## 7 UNDERHÅLL OCH SKÖTSEL



### VARNING!

#### Risk för skärskador!

Fara för skärskador vid beröring av vassa maskindelar i rörelse liksom knivar.

- Stäng alltid av maskinen före underhåll, skötsel och rengöring. Ta ut batteriet.
- Bär alltid skyddshandskar under underhåll, skötsel och rengöring.

## 7.1 Byta trådspole (09, 10)

Reservtrådspole: Art. nr. 113349, sats om två.

*Försättning:* Redskapet ska vara avstängt och batteriet urtaget ur basredskapet.

### Ta ur trådspolen och sätta i reservspolen

1. Tryck samtidigt in (09/a) de två låsknapparna (09/1) och ta av (09/b) kåpan (09/2).
2. Ta ut (09/c) den tomma trådspolen (09/3).
3. Sätt i (10/a) en ny trådspole (10/1). Se till att fjädern är på plats igen.
4. Trä skärtråden (10/2) genom öppningen (10/3) på tråd huvudet och dra ut den.
5. Sätt tillbaka kåpan (10/4) och tryck till så att den klickar fast.
6. Sätt i batteriet i basredskapet.

### Dra ut skärtråden till önskad längd

1. Sätt på maskinen.
2. Slå med jämna mellanrum lätt ned tråd huvudet (04/1) mot gräsmattan (04/a). Därmed kommer ett stycke ny trimmertråd att lindas av från trådspolen.
3. Stoppa maskinen och vänta till skärhuvudet står helt stilla.
4. Kontrollera trimmertrådens längd.
5. Upprepa dessa arbetssteg så ofta tills trimmertråden har avsedd längd.

## 8 FÖRVARING

Rengör maskinen noggrant efter varje användning och sätt på eventuella skyddskåpor. Förvara maskinen i ett torrt, låsbart utrymme utom räckhåll för barn.

Vid uppehåll som varar mer än 30 dagar ska följande arbeten genomföras:

- Rengör redskapet grundligt och förvara det i ett torrt utrymme.

## 9 FELAVHJÄLPNING



### OBSERVERA! Skaderisk

Vassa maskindelar och delar i rörelse kan orsaka personskador.

- Bär alltid skyddshandskar under underhåll, skötsel och rengöring av maskinen!

Störning	Orsak	Åtgärd
Skärtråden matas inte fram.	Trådspolen är tom.	Byt ut trådspolen.
Batteritiden minskar väsentligt.	Gräset är för högt eller för vått.	<ul style="list-style-type: none"> <li>■ Skär gräset högre upp.</li> <li>■ Låt gräset torka.</li> </ul>
	För låg klipphöjd.	Skär gräset högre upp.
Motorn går men inte trådspolen.	Redskapsfel	Kontakta AL-KO:s servicecenter.
Redskapet vibrerar ovanligt mycket.	Trådspolen är smutsig.	Rengör trådspolen och byt ut den vid behov.
	Redskapsfel	Kontakta AL-KO:s servicecenter.
Övriga fel	Se bruksanvisningen "Multitool MT 40 – basredskap".	



### ANMÄRKNING

Vänd dig till vår kundtjänst vid fel som inte finns med i den här tabellen eller vid fel som du inte själv kan åtgärda.



### ANMÄRKNING

Den ackumulerade energin i batteriet uppgår till över 100 Wh. Beakta därför följande transportanvisningar!

Li-jonbatteri omfattas av bestämmelserna om transport av farligt gods och får endast transporteras under vissa förutsättningar.

- Batteriet kan utan problem transporteras av användaren i gatutrafik förutsatt att batteriet är förpackat i handsemlage och transporten inte är yrkesmässig.
- Yrkesmässiga användare som genomför transporten som del av sin verksamhet, t.ex. med leverans till byggsplatser eller demonstrationer bör även respektera dessa anvisningar.

I både ovan angivna fall måste man i alla händelser vidta åtgärder som gör att innehållet inte kan läcka ut. I andra fall är föreskrifterna om transport av farligt gods följas till punkt och pricka. Underlåtenhet att följa gällande föreskrifter kan leda till rättslig påföljd både för avsändare och transportör.

### Vidare anvisningar om transport och frakt.

- Litiumjonbatterier får endast transporteras eller skickas om de är oskadade.
- Vid transport av laddningsbart batteri ska endast originallådan användas alternativt annan lämplig fraktlåda (inte ett krav om batteriets märkeffekt understiger 100 Wh).
- Tejpa över exponerade batterikontakter för att förebygga kortslutningar.
- Säkra batteriet i förpackningen så att det inte kan fara runt och eventuellt skadas.
- Markera förpackningen på korrekt sätt och bifoga erforderlig dokumentation för transporten eller frakten.
- Ta i förväg reda på huruvida transport är möjlig med din utvalda transportör och förevisa förpackningen.

Vi rekommenderar att man tar kontakt med specialist på farligt gods vid fraktförberedelsen. Beakta även eventuella vidaregående nationella föreskrifter.

## 10 TRANSPORT

Vidta följande åtgärder före transport:

1. Stäng av redskapet.
2. Ta ur batteriet ur basredskapet.
3. Ta isär basredskapet och tillsatsen från varandra.

## 11 ÅTERVINNING

### Information om tyska el- och elektroniklagen (ElektroG)



- Elektrisk och elektronisk utrustning ska inte läggas i soporna utan hanteras med särskild återvinning!
- Förbrukade batterier som inte är fast inbyggda måste avlägsnas före återvinningen! Återvinningen regleras i den särskilda batteriförordningen.
- Ägare liksom brukare av elektrisk och elektronisk utrustning är skyldiga att lämna uttjänt utrustning till återvinning.
- Slut användaren är själv ansvarig för att avlägsna eventuella personuppgifter på den utrustning som ska återvinnas!

Symbolen med överkorsas soptunna betyder att elektrisk och elektronisk utrustning inte kan slängas i hushållssoporna.

Uttjänt elektrisk och elektronisk utrustning kan lämnas till följande insamlingsställen:

- Offentliga inrättningar för insamling och återvinning (miljöstationer)
- Försäljningsställen för elutrustning (fysisk butik och online) i den mån handlaren är förpliktigad till återtagande av varan eller erbjuder återtagande.

Dessa utsagor gäller endast för maskiner som installerats och sålts inom den Europeiska Unionen där det europeiska direktivet 2012/19/EC gäller. I länder utanför den Europeiska Unionen kan avvikande bestämmelser gälla för avfallshanteringen av elektriska och elektroniska apparater.

### Information om tyska batteriförordningen (BattG)



- Elektrisk och elektronisk utrustning ska inte läggas i soporna utan hanteras med särskild återvinning!
- Se drifts- och monteringsanvisningar för batterityp och kemiska system och beakta anvisningarna för en säker hantering av batterier.
- Ägare liksom brukare av elektrisk och elektronisk utrustning är skyldiga att lämna uttjänt utrustning till återvinning. Återtagandet inskränker sig till normala hushållskvantiteter.

Uttjänta batterier kan innehålla skadliga ämnen eller tungmetaller som har negativ inverkan på miljön och som kan orsaka hälsoproblem. Användning av uttjänta batterier och deras innehåll inverkar menligt på miljö och hälsa.

Symbolen med överkorsad soptunna betyder att elektrisk och elektronisk utrustning inte kan slängas i hushållssoporna.

Markeringarna Hg, Cd och PG på insamlingskärl har följande betydelser.:

- Hg: Batteriet innehåller mer än 0,0005 % kvicksilver
- Cd: Batteriet innehåller mer än 0,002 % kadmium
- Pb: Batteriet innehåller mer än 0,004 % bly

Uttjänt elektrisk och elektronisk utrustning kan lämnas till följande insamlingsställen:

- Offentliga inrättningar för insamling och återvinning (miljöstationer)
- inköpsställen för batterier
- inlämningsställe inom det gemensamma återlämningsssystemet för förbrukade batterier
- ett av tillverkarens återlämningsställen (om tillverkaren inte är medlem i det gemensamma återlämningsssystemet)

Ovanstående gäller bara för apparater, som installerats och sålts inom den Europeiska Unionen där det europeiska direktivet 2006/66/EC gäller. I länder utanför den Europeiska Unionen kan avvikande bestämmelser gälla för avfallshanteringen av elektriska och elektroniska apparater.

## 12 GARANTI

Eventuella material- eller tillverkningsfel på redskapet åtgärdas av oss under den lagstadgade garantitiden genom reparation eller ersättningsprodukt, efter vårt gottfinnande. Garantitiden bestäms av gällande lag i det land där redskapet köptes.

Vår garantiförsäkran gäller enbart om:

- Beakta denna bruksanvisning
- redskapet har hanterats korrekt
- originalreservdelar har använts

Garantin upphör att gälla vid:

- egenmäktiga reparationsförsök
- egenmäktiga tekniska förändringar
- ej avsedd användning

Garantin gäller inte för:

- lackskador som beror på normalt slitage
- Förslitningsdelar, som på reservdelsbladet är inramade xxxxxx (x)

Garantitiden inleds i och med den första slutkundens köp av produkten. Datum på inköpskvittot gäller. Vänd er med detta garantidokument och kvittot till en återförsäljare eller närmaste auktoriserade kundtjänst. Köparens lagstadgade anspråk gentemot försäljaren berörs inte av denna förklaring.

## 13 EG-FÖRSÄKRAN OM ÖVERENSSTÄMMELSE

Se bruksanvisningen "Multitool MT 40 – basredskap".



