

BETRIEBSANLEITUNG MULTITOOL MT 40

Heckenscherenaufsatz HTA 4045

DE

GB

FR

IT

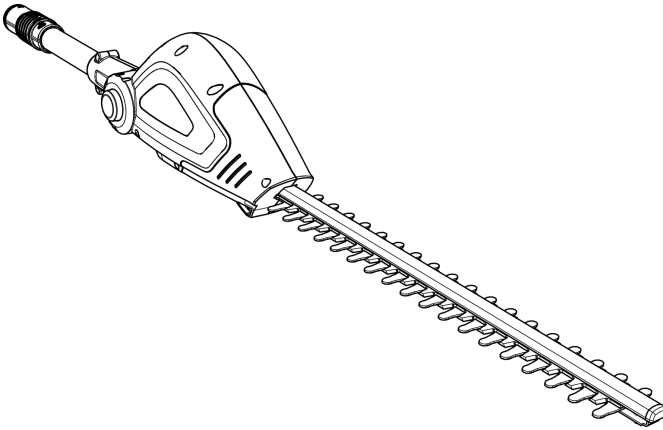
PL

CZ

HU

DK

SE



TR 066



Inhaltsverzeichnis

Deutsch	6
English	19
Français	31
Italiano	44
Polski	56
Česky	69
Magyarul	81
Dansk	94
Svensk	106

© 2017

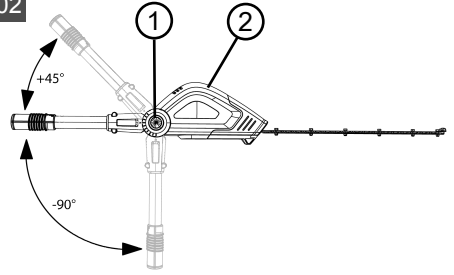
AL-KO KOBER GROUP Kötz, Germany

This documentation or excerpts therefrom may not be reproduced or disclosed to third parties without the express permission of the AL-KO KOBER GROUP.

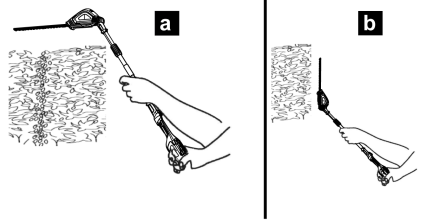
01



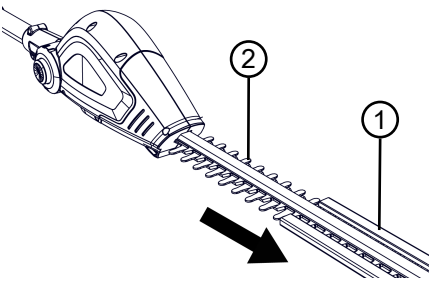
02



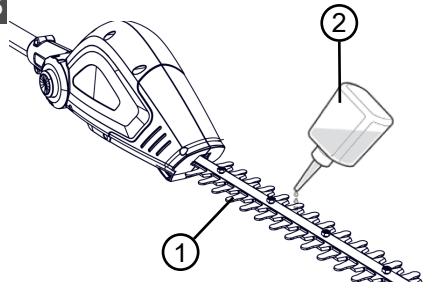
03



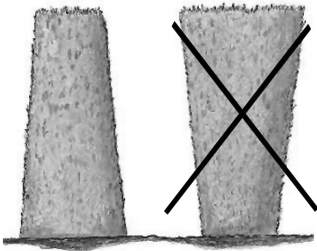
04









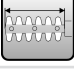



05



06





  HTA 4045 Art.-Nr. 113613	
	144 W
	36 V DC (40 V max.)
	1300 min ⁻¹
	2,35 kg (+0,55 kg)
	42 cm
	L _{wA} = 92,3 dB(A) [L _{pA} = 81 dB(A), K = 3 dB(A)]
	94 dB(A)
	< 2,5 m/s ² [K = 1,5 m/s ² , DIN EN ISO 20643]

ORIGINAL-BETRIEBSANLEITUNG**Inhaltsverzeichnis**

1	Zu dieser Betriebsanleitung	7
1.1	Zeichenerklärungen und Signalwörter	7
2	Produktbeschreibung	7
2.1	Bestimmungsgemäße Verwendung (01)	7
2.2	Möglicher vorhersehbarer Fehlgebrauch	7
2.3	Restgefahren	8
2.4	Symbole am Gerät	8
2.5	Sicherheits- und Schutzeinrichtungen	8
2.6	Produktübersicht	8
3	Sicherheitshinweise	8
3.1	Bediener	8
3.2	Persönliche Schutzausrüstung	9
3.3	Arbeitsplatzsicherheit	9
3.4	Sicherheit von Personen und Tieren	9
3.5	Gerätesicherheit	9
3.6	Elektrische Sicherheit	10
3.7	Sicherheitshinweise für Heckenscheren (IEC 60745-2-15)	10
3.8	Sicherheitshinweise für Heckenscherenaufsatz	11
3.8.1	Arbeitshinweise	11
3.8.2	Vibrationsbelastung	12
3.8.3	Lärmbelastung	13
4	Montage und Inbetriebnahme	14
4.1	Tragegurt am Basisgerät anbringen	14
4.2	Anbaugerät auf das Basisgerät aufstecken	14
5	Bedienung	14
5.1	Schneidkopf drehen (02, 03)	14
5.2	Schutzabdeckung abziehen (04)	14
5.3	Gerät ein- und ausschalten	14
5.4	Schneidmesser ölen (05)	14
6	Arbeitsverhalten und Arbeitstechnik (06)	14
7	Wartung und Pflege	15
8	Lagerung	15
9	Hilfe bei Störungen	15
10	Transport	16
11	Entsorgung	17
12	Garantie	18
13	EG-Konformitätserklärung	18

1 ZU DIESER BETRIEBSANLEITUNG

- Bei der deutschen Version handelt es sich um die Original-Betriebsanleitung. Alle weiteren Sprachversionen sind Übersetzungen der Original-Betriebsanleitung.
- Lesen Sie unbedingt vor der Inbetriebnahme diese Betriebsanleitung sorgfältig durch. Dies ist die Voraussetzung für sicheres Arbeiten und störungsfreie Handhabung.
- Bewahren Sie diese Betriebsanleitung immer so auf, dass Sie darin nachlesen können, wenn Sie eine Information zum Gerät benötigen.
- Geben Sie das Gerät nur mit dieser Betriebsanleitung an andere Personen weiter.
- Lesen und beachten Sie die Sicherheits- und Warnhinweise in dieser Betriebsanleitung.

1.1 Zeichenerklärungen und Signalwörter



GEFAHR!

Zeigt eine unmittelbar gefährliche Situation an, die – wenn sie nicht vermieden wird – den Tod oder eine schwere Verletzung zur Folge hat.



WARNUNG!

Zeigt eine potenziell gefährliche Situation an, die – wenn sie nicht vermieden wird – den Tod oder eine schwere Verletzung zur Folge haben könnte.



VORSICHT!

Zeigt eine potenziell gefährliche Situation an, die – wenn sie nicht vermieden wird – eine geringfügige oder mäßige Verletzung zur Folge haben könnte.

ACHTUNG!

Zeigt eine Situation an, die – wenn sie nicht vermieden wird – Sachschäden zur Folge haben könnte.



HINWEIS

Spezielle Hinweise zur besseren Verständlichkeit und Handhabung.

2 PRODUKTBESCHREIBUNG

Mit dem Heckenscherenaufsatz können Sie komfortabel und sicher vom Boden aus dünne Zweige und frische Triebe von Hecken und Büschen entfernen. Das mühevoll und gefährliche Arbeiten auf einer Leiter entfällt.

2.1 Bestimmungsgemäße Verwendung (01)

Der Heckenscherenaufsatz darf ausschließlich nur im Zusammenwirken mit dem Basisgerät verwendet werden. Das Gesamtgerät ist dazu bestimmt, vom Boden aus dünne Zweige und frische Triebe von Hecken und Büschen zu entfernen. Der Benutzer muss dabei fest auf dem Boden stehen (01).

Die abzuschneidenden Zweige dürfen nicht stärker als 16 mm sein.

Das Basisgerät sowie die Anbaugeräte sind ausschließlich für den Einsatz im privaten Bereich bestimmt. Jede andere Verwendung sowie unerlaubte Um- oder Anbauten werden als Zweckentfremdung angesehen und haben den Verfall der Gewährleistung, sowie den Verlust der Konformität (CE-Zeichen) und die Ablehnung jeder Verantwortung gegenüber Schäden des Benutzers oder Dritter seitens des Herstellers zur Folge.

2.2 Möglicher vorhersehbarer Fehlgebrauch



- Den Heckenscherenaufsatz niemals schnell und mit Gewalt durch die abzuschneidenden Zweige drücken. Passen Sie Ihre Arbeitsbewegungen an die Geschwindigkeit des Geräts an.
- In den Messerbalken eingeklemmte Zweige niemals bei laufendem Gerät entfernen.
- Das Gerät nicht auf einer Leiter stehend betreiben.
- Nur ein Verlängerungsrohr verwenden, selbst wenn weitere Verlängerungsrohre zur Verfügung stehen.

2.3 Restgefahren

Auch bei sachgemäßer Verwendung des Geräts bleibt immer ein gewisses Restrisiko, das nicht ausgeschlossen werden kann. Aus Art und Konstruktion des Geräts können die folgenden potenziellen Gefährdungen je nach Verwendung abgeleitet werden:

- Kontakt mit herunterfallenden und umherfliegenden abgeschnittenen Zweigen
- Kontakt mit unter Spannung stehenden Zweigen
- Einatmen von Schnittgutpartikeln, wenn kein Atemschutz getragen wird.
- Schnittverletzungen am Messerbalken
- Verletzungen durch abbrechende Teile des Messerbalkens

2.4 Symbole am Gerät

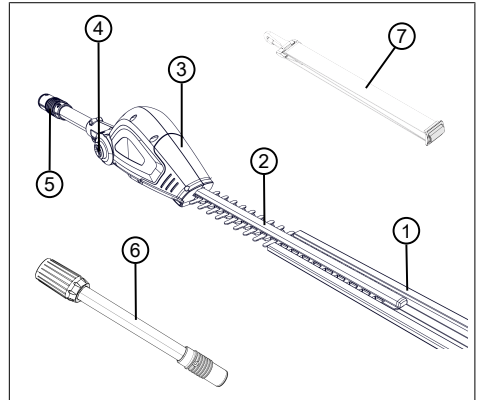
Symbol	Bedeutung
	Besondere Vorsicht bei der Handhabung!
	Vor der Inbetriebnahme die Betriebsanleitung lesen!
	Nicht bei Regen benutzen! Vor Nase schützen!
	Gehörschutz und Schutzbrille tragen!
	Abstand von 10 m zu stromführenden Leitungen einhalten!

2.5 Sicherheits- und Schutzeinrichtungen

Schutzabdeckung des Schneidmessers

Die Schutzabdeckung muss vor dem Transport auf das Schneidmesser gesteckt werden, um Verletzungen von Personen und Beschädigung von Gegenständen zu vermeiden.

2.6 Produktübersicht



Nr.	Bauteil
1	Schutzabdeckung für Schneidmesser
2	Schneidmesser
3	Schneidkopf mit Drehgelenk
4	Entsperrknopf für Drehgelenk
5	Kupplung für Verlängerungsrohr bzw. Basisgerät
6	Verlängerungsrohr
7	Tragegurt für Basisgerät

3 SICHERHEITSHINWEISE

3.1 Bediener

- Jugendliche unter 16 Jahren oder Personen, welche die Betriebsanleitung nicht kennen, dürfen das Gerät nicht benutzen. Beachten Sie eventuelle landesspezifische Sicherheitsvorschriften zum Mindestalter des Benutzers.
- Gerät nicht unter Einfluss von Alkohol, Drogen oder Medikamenten bedienen.

3.2 Persönliche Schutzausrüstung

- Um Verletzungen an Kopf und Gliedmaßen, sowie Gehörschäden zu vermeiden, ist vorschriftsmäßige Kleidung und Schutzausrüstung zu tragen.
- Die persönliche Schutzausrüstung besteht aus:
 - Schutzhelm, Schutzbrille und Atemschutz
 - lange Hose und feste Schuhe
 - bei Wartung und Pflege: Schutzhandschuhe

3.3 Arbeitsplatzsicherheit

- Arbeiten Sie nur bei Tageslicht oder sehr hellem künstlichen Licht.
- Entfernen Sie vor der Arbeit gefährliche Gegenstände aus dem Arbeitsbereich, z. B. Äste, Glas- und Metallstücke, Steine.
- Achten Sie auf Ihre Standsicherheit.

3.4 Sicherheit von Personen und Tieren

- Benutzen Sie das Gerät nur für diejenigen Arbeiten, für die es vorgesehen ist. Ein nichtbestimmungsgemäßer Ge-

brauch kann zu Verletzungen führen sowie Sachwerte schädigen.

- Schalten Sie das Gerät nur ein, wenn sich im Arbeitsbereich keine Personen und Tiere aufhalten.
- Halten Sie Hände oder Füße bzw. andere Körperteile von sich bewegenden Geräteteilen (z. B. Sägekette, Schneidwerk) fern.
- Geräteteile, wie z. B. Motorabdeckungen und Schneidwerkzeuge, können sich während des Betriebs stark erhitzen. Berühren Sie diese nicht. Warten Sie nach dem Ausschalten, bis sie sich abgekühlt haben.

3.5 Gerätesicherheit

- Benutzen Sie das Gerät nur unter folgenden Bedingungen:
 - Das Gerät ist nicht verschmutzt.
 - Das Gerät weist keine Beschädigungen auf.
 - Alle Bedienelemente funktionieren.
- Alle Gerätegriffe trocken und sauber halten.

- Überlasten Sie das Gerät nicht. Es ist für leichte Arbeiten im privaten Bereich bestimmt. Überlastungen führen zur Beschädigung des Geräts.
- Betreiben Sie das Gerät nie mit abgenutzten oder defekten Teilen. Tauschen Sie defekte Teile immer gegen Original-Ersatzteile des Herstellers aus. Wird das Gerät mit abgenutzten oder defekten Teilen betrieben, können gegenüber dem Hersteller keine Garantieansprüche geltend gemacht werden.

3.6 Elektrische Sicherheit

- Zum Vermeiden von Kurzschlüssen und Zerstörung der elektrischen Bauteile:
 - Schützen Sie das Gerät vor Feuchtigkeit und benutzen Sie es nicht bei Regen.
 - Spritzen Sie das Gerät nicht mit Wasser ab.
 - Öffnen Sie das Gerät nicht.



HINWEIS

Die Sicherheitshinweise zum Akku und zum Ladegerät in den separaten Betriebsanleitungen beachten.

3.7 Sicherheitshinweise für Heckenscheren (IEC 60745-2-15)

- **Halten Sie alle Körperteile vom Schneidmesser fern. Versuchen Sie nicht, bei laufendem Messer Schnittgut zu entfernen oder zu schneidendes Material festzuhalten. Entfernen Sie eingeklemmtes Schnittgut nur bei ausgeschaltetem Gerät.** Ein Moment der Unachtsamkeit bei Benutzung der Heckenschere kann zu schweren Verletzungen führen.
- **Tragen Sie die Heckenschere am Griff bei stillstehendem Messer. Bei Transport oder Aufbewahrung der Heckenschere stets die Schutzabdeckung aufziehen.** Sorgfältiger Umgang mit dem Gerät verringert die Verletzungsgefahr durch das Messer.
- **Halten Sie das Elektrowerkzeug nur an den isolierten Griffflächen, da das Schneidmesser in Berührung mit verborgenen Stromleitungen oder dem eigenen Netzkabel kommen kann.** Der Kontakt des Schneidmessers mit einer spannungsführenden Leitung

kann metallene Geräteteile unter Spannung setzen und zu einem elektrischen Schlag führen.

- **Halten Sie das Kabel vom Schneidbereich fern.** Während des Arbeitsvorgangs kann das Kabel im Gebüsch verdeckt sein und versehentlich durchtrennt werden.

3.8 Sicherheitshinweise für Heckenschereaufsatz

3.8.1 Arbeitshinweise

- Suchen Sie die Hecken und Büsche vor dem Beschneiden auf verborgene Objekte ab – z. B. Drähte, Drahtzäune, Stromleitungen, Gartengeräte, Flaschen – und entfernen Sie diese.
- Bewegen und transportieren Sie das Gerät so, dass Personen und Tiere das Schneidmesser nicht berühren können. Schieben Sie vor dem Transport die Schutzabdeckung über das Schneidmesser.
- Halten Sie während der Arbeit die abzuschneidenden Zweige nicht fest.
- Schalten Sie das Gerät aus und warten Sie, bis das Schneidmesser zum Stillstand gekommen ist, bevor Sie eingeklemmte Zweige entfernen.
- Entfernen Sie den Akku aus dem Basisgerät und schieben Sie die Schutzabdeckung über das Schneidmesser bei:
 - Prüf-, Einstell- und Reinigungsarbeiten
 - Arbeiten am Schneidmesser
 - Verlassen des Geräts
 - Transport
 - Aufbewahrung
 - Wartungs- und Reparaturarbeiten
 - Gefahr
- Halten Sie einen Mindestabstand von 10 m zu oberirdischen elektrischen Leitungen ein.

3.8.2 Vibrationsbelastung



WARNUNG!

Gefahr durch Vibration

Der tatsächliche Vibrationsemissionswert bei der Gerätebenutzung kann vom angegebenen Wert des Herstellers abweichen. Beachten Sie vor bzw. während der Benutzung folgende Einflussfaktoren:

- Wird das Gerät bestimmungsgemäß verwendet?
 - Wird das Material auf die richtige Art und Weise geschnitten bzw. verarbeitet?
 - Befindet sich das Gerät in einem ordentlichen Gebrauchszustand?
 - Ist das Schneidwerkzeug ordentlich geschärft bzw. ist das richtige Schneidwerkzeug eingebaut?
 - Sind die Haltegriffe und ggf. optionale Vibrationsgriffe montiert, und sind diese fest mit dem Gerät verbunden?
- Betreiben Sie das Gerät nur mit der für die jeweilige Arbeit erforderlichen Motordrehzahl. Vermeiden Sie die maximale Drehzahl, um Lärm und Vibrationen zu verringern.
 - Aufgrund unsachgemäßer Benutzung und Wartung können sich der Lärm und die Vibrationen des Geräts erhöhen. Dies führt zu Gesundheitsschäden. Schalten Sie in diesem Fall das Gerät sofort aus und lassen Sie es von einer autorisierten Service-Werkstätte reparieren.
 - Der Belastungsgrad durch Vibration ist von der durchzuführenden Arbeit bzw. der Verwendung des Geräts abhängig. Schätzen Sie ihn ab und legen Sie entsprechende Arbeitspausen ein. Dadurch verringert sich die Vibrationsbelastung über die gesamte Arbeitszeit wesentlich.
 - Der längere Gebrauch des Geräts setzt den Bediener Vibrationen aus und kann Kreislaufprobleme ("weißer Finger") verursachen. Um dieses Risiko zu vermindern, Handschuhe tragen und die Hände warm halten. Falls ein Symptom des "weißen Fingers" erkannt wird, sofort

einen Arzt aufsuchen. Zu diesen Symptomen gehören: Gefühllosigkeit, Verlust der Sensibilität, Kribbeln, Jucken, Schmerz, Nachlassen der Kraft, Änderung der Farbe oder des Zustands der Haut. Normalerweise betreffen diese Symptome die Finger, die Hände oder den Puls. Bei niedrigen Temperaturen erhöht sich die Gefahr.

- Legen Sie während Ihres Arbeitstages längere Pausen ein, damit Sie sich vom Lärm und den Vibrationen erholen können. Planen Sie Ihre Arbeit so, dass der Einsatz von Geräten, die starke Vibrationen erzeugen, über mehrere Tage verteilt wird.
- Falls Sie ein unangenehmes Gefühl oder eine Hautverfärbung während der Benutzung des Geräts an Ihren Händen feststellen, unterbrechen Sie sofort die Arbeit. Legen Sie ausreichende Arbeitspausen ein. Ohne ausreichende Arbeitspausen kann es zu einem Hand-Arm-Vibrationssyndrom kommen.
- Minimieren Sie Ihr Risiko, sich Vibrationen auszusetzen. Pflegen Sie das Gerät entsprechend den Anweisungen in der Betriebsanleitung.
- Falls das Gerät häufig verwendet wird, kontaktieren Sie Ihren Fachhändler um Antivibrationszubehör (z. B. Griffe) zu erwerben.
- Vermeiden Sie es, mit dem Gerät bei Temperaturen von unter 10 °C zu arbeiten. Legen Sie in einem Arbeitsplan fest, wie die Vibrationsbelastung begrenzt werden kann.

3.8.3 Lärmbelastung

Eine gewisse Lärmbelastung durch dieses Gerät ist unvermeidbar. Verlegen Sie lärmintensive Arbeiten auf zugelassene und dafür bestimmte Zeiten. Halten Sie sich ggf. an Ruhezeiten und beschränken sie die Arbeitsdauer auf das Notwendigste. Zu Ihrem persönlichen Schutz und zum Schutz in der Nähe befindlicher Personen ist ein geeigneter Gehörschutz zu tragen.

4 MONTAGE UND INBETRIEBNAHME

4.1 Tragegurt am Basisgerät anbringen

Siehe Betriebsanleitung "Multitool MT 40 – Basisgerät".

4.2 Anbaugerät auf das Basisgerät aufstecken

Siehe Betriebsanleitung "Multitool MT 40 – Basisgerät".

5 BEDIENUNG



VORSICHT!

Verbrennungsgefahr

Das Getriebegehäuse wird während des Betriebs heiß.

- Getriebegehäuse nicht berühren.

5.1 Schneidkopf drehen (02, 03)

Der Schneidkopf ist stufenweise zwischen -90° und $+45^\circ$ verstellbar (02). Dadurch kann er so angepasst werden, wie es für die Arbeit erforderlich ist (03/a, 03/b).



WARNUNG!

Gefahr von Schnittverletzungen

Gefahr von Schnittverletzungen beim Hineingreifen in das Schneidmesser.

- Schalten Sie das Gerät immer aus, bevor Sie den Schneidkopf drehen!

1. Entsperrknopf (02/1) drücken und gedrückt lassen.
2. Schneidkopf (02/2) solange drehen, bis er in der erforderlichen Position einrastet.
3. Entsperrknopf (02/1) loslassen.

5.2 Schutzabdeckung abziehen (04)

1. Ziehen Sie vor dem Einschalten des Geräts die Schutzabdeckung (04/1) des Schneidmessers (04/2) ab.

5.3 Gerät ein- und ausschalten

Siehe Betriebsanleitung "Multitool MT 40 – Basisgerät".

5.4 Schneidmesser ölen (05)



WARNUNG!

Gefahr von Schnittverletzungen

Gefahr von Schnittverletzungen beim Hineingreifen in das Schneidmesser.

- Schalten Sie das Gerät immer aus, bevor Sie das Schneidmesser ölen!

Führen Sie während der Arbeit in regelmäßigen Abständen durch:

1. Schneidmesser (05/1) mit umweltverträglichem Schmieröl (05/2) ölen.

Dadurch läuft das Schneidmesser leichter, es wird nicht heiß und die Akkulaufzeit erhöht sich.

6 ARBEITSVERHALTEN UND ARBEITSTECHNIK (06)



WARNUNG!

Erhöhte Sturzgefahr

Es besteht erhöhte Sturzgefahr, wenn die Arbeit von einer erhöhten Position aus (z. B. Leiter) vorgenommen wird.

- Arbeiten Sie mit dem Gerät immer vom Boden aus und achten Sie dabei darauf, dass Sie sicher stehen.
- Beachten Sie die Sicherheitshinweise.

- Hecke regelmäßig und nur zu den erlaubten Zeiten schneiden.
- Nur die dünnen Zweige und frischen Triebe an der Oberfläche der Hecke abschneiden; nicht zu tief schneiden.
- Immer zuerst beide Seiten einer Hecke und anschließend die Oberseite schneiden. So kann kein Schnittgut in noch nicht bearbeitete Bereiche fallen.
- Hecken sollten immer trapezförmig geschnitten werden. Dies verhindert das Auskahlen der unteren Äste (06).

7 WARTUNG UND PFLEGE



WARNUNG!

Gefahr von Schnittverletzungen

Gefahr von Schnittverletzungen beim Hineingreifen in scharfkantige und sich bewegende Geräteteile sowie in Schneidwerkzeuge.

- Schalten Sie vor Wartungs-, Pflege- und Reinigungsarbeiten immer das Gerät aus. Entfernen Sie den Akku.
- Tragen Sie bei Wartungs-, Pflege- und Reinigungsarbeiten immer Schutzhandschuhe.

- Gerät keiner Nässe oder Feuchtigkeit aussetzen.
- Kunststoffteile mit einem Tuch reinigen und dabei keine Reinigungs- bzw. Lösungsmittel verwenden.
- Elektrische Kontakte auf Korrosion prüfen, ggf. mit einem feinen Drahtpinsel reinigen und dann mit einem Kontaktspray einsprühen.

- Schneidmesser auf Beschädigungen prüfen und – wenn beschädigt – ersetzen lassen.
- Schneidmesser reinigen und mit Rostschutzöl einsprühen.

8 LAGERUNG

Nach jedem Gebrauch das Gerät gründlich reinigen und – falls vorhanden – alle Schutzabdeckungen anbringen. Gerät an einem trockenen, abschließbaren Platz und außerhalb der Reichweite von Kindern aufbewahren.

Vor Betriebspausen, die länger als 30 Tage dauern, folgende Arbeiten durchführen:

- Schneidmesser reinigen und mit Rostschutzöl einsprühen.
- Gerät gründlich reinigen und in einem trockenen Raum aufbewahren.

9 HILFE BEI STÖRUNGEN



VORSICHT!

Verletzungsgefahr

Scharfkantige und sich bewegende Geräteteile können zu Verletzungen führen.

- Tragen Sie bei Wartungs-, Pflege- und Reinigungsarbeiten immer Schutzhandschuhe!

Störung	Ursache	Beseitigung
Schneidmesser läuft heiß. Rauchentwicklung.	Kein Öl auf dem Schneidmesser.	1. Gerät ausschalten und Akku entfernen. 2. Schneidmesser reinigen und einölen. 3. Akku wieder einsetzen.
	<ul style="list-style-type: none"> ■ Schneidmesser ist stumpf. ■ Scharfen im Schneidmesser. 	AL-KO Servicestelle aufsuchen.
Zweige werden unsauber geschnitten. Zweige werden oft im Schneidmesser eingeklemmt.	Schneidmesser ist stumpf.	AL-KO Servicestelle aufsuchen.
	Gleitspiel des Schneidmessers ist zu groß.	AL-KO Servicestelle aufsuchen.
Motor läuft, aber Schneidmesser bewegt sich nicht.	Gerätefehler	AL-KO Servicestelle aufsuchen.
Gerät vibriert ungewöhnlich.	Gerätefehler	AL-KO Servicestelle aufsuchen.
Weitere Störungen	Siehe Betriebsanleitung "Multi-tool MT 40 – Basisgerät".	

**HINWEIS**

Bei Störungen, die nicht in dieser Tabelle aufgeführt sind oder nicht selbst behoben werden können, an unseren Kundendienst wenden.

10 TRANSPORT

Führen Sie vor dem Transport folgende Maßnahmen durch:

1. Gerät ausschalten.
2. Akku aus dem Basisgerät entfernen.
3. Basisgerät, Verlängerungsrohr (falls vorhanden) und Anbaugerät voneinander trennen.

**HINWEIS**

Die Nennenergie des Akkus beträgt mehr als 100 Wh! Deshalb die nachfolgenden Transporthinweise beachten!

Der enthaltene Li-Ion Akku unterliegt dem Gefahrgutrecht, kann jedoch unter vereinfachten Bedingungen transportiert werden:

- Durch den privaten Benutzer kann der Akku ohne weitere Auflagen auf der Straße transportiert werden, sofern dieser einzelhandelsgerecht verpackt ist und der Transport Privatzwecken dient.
- Gewerbliche Nutzer, welche den Transport in Verbindung mit ihrer Haupttätigkeit durchführen (z. B. Lieferungen von und zu Baustellen oder Vorführungen), können diese Vereinfachung ebenfalls in Anspruch nehmen.

In beiden o. g. Fällen müssen zwingend Vorkehrungen getroffen werden, um ein Freiwerden des Inhalts zu verhindern. In anderen Fällen sind die Vorschriften des Gefahrgutrechts zwingend einzuhalten! Bei Nichtbeachtung drohen dem Absender und ggf. dem Beförderer empfindliche Strafen.

Weitere Hinweise zu Beförderung und Versand

- Lithium-Ionen-Akkus nur im unbeschädigtem Zustand transportieren bzw. versenden!
- Zum Transport des Akkus ausschließlich den Original-Karton oder einen geeigneten Gefahrgutkarton (nicht erforderlich bei Akkus mit weniger als 100 Wh Nennenergie) verwenden.
- Offene Akkukontakte abkleben, um einen Kurzschluss zu verhindern.
- Den Akku innerhalb der Verpackung vor Verursachen sichern, um Beschädigungen am Akku zu verhindern.

- Die korrekte Kennzeichnung und Dokumentation der Sendung beim Transport bzw. Versand (z. B. durch Paketdienst oder Spedition) sicherstellen.
- Sich vorab informieren, ob ein Transport mit dem gewählten Dienstleister möglich ist, und die Sendung anzeigen.

Wir empfehlen die Hinzuziehung eines Gefahrgut-Fachmanns zur Vorbereitung des Versands. Auch eventuelle weiterführende nationale Vorschriften beachten.

11 ENTSORGUNG

Hinweise zum Elektro- und Elektronikgerätegesetz (ElektroG)



- Elektro- und Elektronik-Altgeräte gehören nicht in den Hausmüll, sondern sind einer getrennten Erfassung bzw. Entsorgung zuzuführen!
- Altbatterien oder -akkus, welche nicht fest im Altgerät verbaut sind, müssen vor der Abgabe entnommen werden! Deren Entsorgung wird über das Batteriegesetz geregelt.
- Besitzer bzw. Nutzer von Elektro- und Elektronikgeräten sind nach deren Gebrauch gesetzlich zur Rückgabe verpflichtet.
- Der Endnutzer trägt die Eigenverantwortung für das Löschen seiner personenbezogenen Daten auf dem zu entsorgenden Altgerät!

Das Symbol der durchgestrichenen Mülltonne bedeutet, dass Elektro- und Elektronikaltgeräte nicht über den Hausmüll entsorgt werden dürfen.

Elektro- und Elektronikaltgeräte können bei folgenden Stellen unentgeltlich abgegeben werden:

- Öffentlich-rechtliche Entsorgungs- bzw. Sammelstellen (z. B. kommunale Bauhöfe)
- Verkaufsstellen von Elektrogeräten (stationär und online), sofern Händler zur Rücknahme verpflichtet sind oder diese freiwillig anbieten.

Diese Aussagen gelten nur für Geräte, die in den Ländern der Europäischen Union installiert und verkauft werden und die der Europäischen Richtlinie 2012/19/EU unterliegen. In Ländern außerhalb der Europäischen Union können davon abweichende Bestimmungen für die Entsorgung von Elektro- und Elektronik-Altgeräten gelten.

Hinweise zum Batteriegesetz (BattG)



- Altbatterien und -akkus gehören nicht in den Hausmüll, sondern sind einer getrennten Erfassung bzw. Entsorgung zuzuführen!
- Zur sicheren Entnahme von Batterien oder Akkus aus dem Elektrogerät und für Informationen über deren Typ bzw. chemisches System beachten Sie die weiteren Angaben innerhalb der Bedienungs- bzw. Montageanleitung.
- Besitzer bzw. Nutzer von Batterien und Akkus sind nach deren Gebrauch gesetzlich zur Rückgabe verpflichtet. Die Rückgabe beschränkt sich auf die Abgabe von haushaltsüblichen Mengen.

Altbatterien können Schadstoffe oder Schwermetalle enthalten, die der Umwelt und der Gesundheit Schaden zufügen können. Eine Verwertung der Altbatterien und Nutzung der darin enthaltenen Ressourcen trägt zum Schutz dieser beiden wichtigen Güter bei.

Das Symbol der durchgestrichenen Mülltonne bedeutet, dass Batterien und Akkus nicht über den Hausmüll entsorgt werden dürfen.

Befinden sich zudem die Zeichen Hg, Cd oder Pb unterhalb der Mülltonne, so steht dies für Folgendes:

- Hg: Batterie enthält mehr als 0,0005 % Quecksilber
- Cd: Batterie enthält mehr als 0,002 % Cadmium
- Pb: Batterie enthält mehr als 0,004 % Blei

Akkus und Batterien können bei folgenden Stellen unentgeltlich abgegeben werden:

- Öffentlich-rechtliche Entsorgungs- bzw. Sammelstellen (z. B. kommunale Bauhöfe)
- Verkaufsstellen von Batterien und Akkus
- Rücknahmestellen des gemeinsamen Rücknahmesystems für Geräte-Alt-Batterien
- Rücknahmestelle des Herstellers (falls nicht Mitglied des gemeinsamen Rücknahmesystems)

Diese Aussagen sind nur gültig für Akkus und Batterien, die in den Ländern der Europäischen Union verkauft werden und die der Europäischen Richtlinie 2006/66/EG unterliegen. In Ländern außerhalb der Europäischen Union können davon abweichende Bestimmungen für die Entsorgung von Akkus und Batterien gelten.

12 GARANTIE

Etwaige Material- oder Herstellungsfehler am Gerät beseitigen wir während der gesetzlichen Verjährungsfrist für Mängelansprüche entsprechend unserer Wahl durch Reparatur oder Ersatzlieferung. Die Verjährungsfrist bestimmt sich jeweils nach dem Recht des Landes, in dem das Gerät gekauft wurde.

Unsere Garantiezusage gilt nur bei:

- Beachten dieser Betriebsanleitung
- Sachgemäßer Behandlung
- Verwenden von Original-Ersatzteilen

Die Garantie erlischt bei:

- Eigenmächtigen Reparaturversuchen
- Eigenmächtigen technischen Veränderungen
- Nicht bestimmungsgemäßer Verwendung

Von der Garantie ausgeschlossen sind:

- Lackschäden, die auf normale Abnutzung zurückzuführen sind
- Verschleißteile, die auf der Ersatzteilkarte mit Rahmen gekennzeichnet sind

Die Garantiezeit beginnt mit dem Kauf durch den ersten Endabnehmer. Maßgebend ist das Datum auf dem Kaufbeleg. Wenden Sie sich bitte mit dieser Erklärung und dem Original-Kaufbeleg an Ihren Händler oder die nächste autorisierte Kundendienststelle. Die gesetzlichen Mängelansprüche des Käufers gegenüber dem Verkäufer bleiben durch diese Erklärung unberührt.

13 EG-KONFORMITÄTSERKLÄRUNG

Siehe Betriebsanleitung "Multitool MT 40 – Basisgerät".

TRANSLATION OF THE ORIGINAL INSTRUCTIONS FOR USE**Contents**

1	About these operating instructions	20
1.1	Legends and signal words.....	20
2	Product description	20
2.1	Designated use (01).....	20
2.2	Possible foreseeable misuse.....	20
2.3	Residual dangers	20
2.4	Symbols on the appliance	21
2.5	Safety and protective devices	21
2.6	Product overview	21
3	Safety instructions	21
3.1	Operator	21
3.2	Personal protective equipment.....	21
3.3	Safety in the workplace	22
3.4	Safety of persons and animals	22
3.5	Appliance safety	22
3.6	Electrical safety	22
3.7	Safety instructions for hedge trimmers (IEC 60745-2-15).....	23
3.8	Safety instructions for the hedge trimmer attachment.....	23
3.8.1	Work instructions.....	23
3.8.2	Vibration load	24
3.8.3	Noise pollution.....	25
4	Installation and start-up	26
4.1	Attaching the carrying belt to the basic appliance.....	26
4.2	Putting the attachment on the basic appliance.....	26
5	Operation	26
5.1	Turning the cutter head (02, 03).....	26
5.2	Pulling off the protective cover (04).....	26
5.3	Switching the appliance on and off.....	26
5.4	Oiling the cutting blade (05)	26
6	Working behaviour and working technique (06)	26
7	Maintenance and care	27
8	Storage	27
9	Help in case of malfunction.....	27
10	Transport	28
11	Disposal	29
12	Guarantee.....	30
13	EU declaration of conformity.....	30

1 ABOUT THESE OPERATING INSTRUCTIONS

- The German version is the original operating instructions. All additional language versions are translations of the original operating instructions.
- It is essential to carefully read through these operating instructions before start-up. This is essential for safe working and trouble-free handling.
- Always safeguard these operating instructions so that they can be consulted if you need any information about the appliance.
- Only pass on the appliance to other persons together with these operating instructions.
- Comply with the safety and warning information in these operating instructions.

1.1 Legends and signal words



DANGER!

Denotes an imminently dangerous situation which will result in fatal or serious injury if not avoided.



WARNING!

Denotes a potentially dangerous situation which can result in fatal or serious injury if not avoided.



CAUTION!

Denotes a potentially dangerous situation which can result in minor or moderate injury if not avoided.

IMPORTANT!

Denotes a situation which can result in material damage if not avoided.



NOTE

Special instructions for ease of understanding and handling.

2 PRODUCT DESCRIPTION

The hedge trimmer attachment let's you remove thin branches and new growth from hedges and bushes comfortably and safely from the ground. The eliminates the time-consuming and dangerous work on a ladder.

2.1 Designated use (01)

The hedge trimmer attachment may only be used in interaction with the basic appliance. The whole appliance is intended to remove thin branches and new growth of hedges and bushes from the ground. The user must stand firmly on the ground (01).

The branches to be cut off should be not more than 16 mm.

The basic appliance as well as the attachments are solely intended for use in non-commercial applications. Any other use, as well as unauthorised conversions or add-ons, are regarded as contrary to the intended use and will result in invalidation of the warranty as well as loss of conformity (CE mark); the manufacturer will thus decline any responsibility for damage and/or injury suffered by the user or third parties.

2.2 Possible foreseeable misuse

- Never press the hedge trimmer attachment quickly and with force through the branches to be cut off. Adjust your work movements to the speed of the appliance.
- Never remove branches jammed in the cutter bar when the appliance is running.
- Do not operate the appliance standing on a ladder.
- Only use one extension pipe, even if further extension pipes are available.

2.3 Residual dangers

Even during correct use of the appliance, there is always a certain residual risk that cannot be excluded. Depending on the use, the following potential risks can be derived from the type and construction of the appliance:

- Contact with falling branches and cut-off branches flying around
- Contact with branches under tension

- Inhalation of cuttings particles if no breathing protection is worn.
- Cutting injuries on the cutter bar
- Injuries caused by parts of the cutter bar breaking off

2.4 Symbols on the appliance

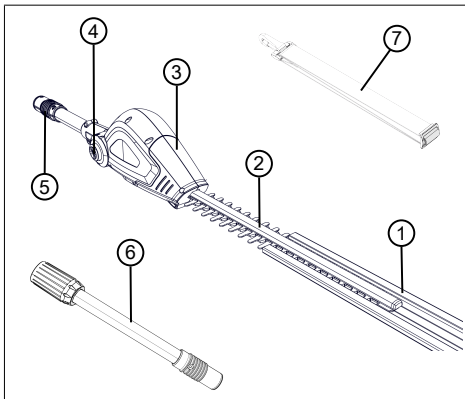
Symbol	Meaning
	Pay special attention when handling this product.
	Read the operating instructions before starting operation.
	Do not use in the rain! Protect against moisture!
	Wear hearing protection and protective eyewear.
	Maintain a distance of 10 m from live lines.

2.5 Safety and protective devices

Protective cover of the cutting blade

Before transport, the protective cover must be pushed onto the cutting blade to avoid injuries to persons and damage to objects.

2.6 Product overview



No.	Component
1	Protective cover for the cutting blade
2	Cutting blade
3	Cutter head with swivel joint
4	Unlocking button for swivel joint
5	Coupling for extension pipe or basic appliance
6	Extension pipe
7	Carrying belt for basic appliance

3 SAFETY INSTRUCTIONS

3.1 Operator

- Young people under 16 years of age and people who do not know the instructions for use are not allowed to use the appliance. Heed any country-specific safety regulations concerning the minimum age of the user.
- Do not operate the appliance if you are under the influence of alcohol, drugs or medication.

3.2 Personal protective equipment

- Wear clothing and protective equipment in accordance with the regulations in order to avoid injuries to the head and limbs, as well as to avoid hearing impairment.
- The personal protective equipment comprises:

- Protective helmet, safety goggles and breathing protection
- Long trousers and solid shoes
- During maintenance and care: Protective gloves

3.3 Safety in the workplace

- Only work during daylight or under very bright artificial light.
- Before working, remove any dangerous objects from the working area, e.g. branches, glass or metal pieces, stones.
- Make sure you are standing safely.

3.4 Safety of persons and animals

- Only use the appliance for the purposes for which it is intended. Any non-intended use can lead to injury and property damage.
- Only switch on the appliance when there are no persons and/or animals in the working area.
- Keep hands, feet and other parts of the body away from moving appliance parts (e.g. saw chain, blade system).

- Appliance parts, such as engine covers and cutting tools, can heat up considerably during operation. Do not touch them. After switching off, wait until the appliance has cooled.

3.5 Appliance safety

- Only use the appliance under the following conditions:
 - The appliance is not soiled.
 - The appliance show no signs of damage.
 - All controls function properly.
- Keep all appliance handles dry and clean.
- Do not overload the appliance. It is intended for light work in the private sector. Overload can lead to damage to the appliance.
- Never operate the appliance with worn or defective parts. Always replace defective parts with original spare parts from the manufacturer. If the appliance is operated with worn or defective parts, guarantee claims against the manufacturer are excluded.

3.6 Electrical safety

- To avoid short-circuits and destroying electrical components:

- Protect the appliance against humidity and do not use it in the rain.
- Do not spray the appliance with water.
- Do not open the appliance.



NOTE

Heed the safety instructions for the rechargeable battery and for the charging unit in the separate operating instructions.

3.7 Safety instructions for hedge trimmers (IEC 60745-2-15)

- **Keep all body parts away from the cutting blade. Do not attempt to remove cut material or hold onto material to be cut when the blade is operating. Switch off the appliance before you remove trapped cut material.** A moment's inattentiveness when using the hedge trimmer can result in serious injuries.
- **Carry the hedge trimmer using the handle, and make sure the blade is switched off. Always put on the protective cover when transporting or storing the hedge trimmer.** Careful handling of the appliance reduces the risk of injury from the blade.

- **Hold the power tool by insulated gripping surfaces only, because the cutting blade may contact concealed electrical cables or its own cable.** Contact between the cutting blade and a live cable can result in electrical current flowing through metal parts of the appliance, leading to an electric shock.
- **Keep the cable away from the cutting area.** During operation, the cable can become obscured in the bushes and accidentally severed.

3.8 Safety instructions for the hedge trimmer attachment

3.8.1 Work instructions

- Before cutting, check the hedges and bushes for concealed objects – e.g. wires, wire fences, electrical cables, garden equipment, bottles – and remove them.
- Move and transport the appliance so that persons and animals cannot touch the cutting blade. Before transport, push the protective cover over the cutting blade.
- During the work, do not hold the branches to be cut off.

- Before removing jammed branches, switch off the appliance and wait until the cutting blade has come to a standstill.
- Remove the rechargeable battery from the basic appliance and push the protective cover over the cutting blade for:
 - Testing, adjustment work and cleaning work
 - Working on the cutting blade
 - Leaving the appliance
 - Transport
 - Storage
 - Maintenance and repair work
 - Danger
- Maintain a minimum distance of 10 m to overhead electrical lines.

3.8.2 Vibration load



WARNING!

Danger due to vibration

The actual magnitude of the vibration emissions during the use of the appliance may deviate from that stated by the manufacturer. Observe the following influencing factors before or during use:

- Is the appliance being used as intended?
 - Is the material being cut or processed in the proper manner?
 - Is the appliance in a proper condition of use?
 - Is the cutting tool properly sharpened or is the correct cutting tool installed?
 - Are the handle grips and any optional vibration grips mounted, and are they firmly attached to the appliance?
- Only operate the appliance at the motor speed required for the respective work. Avoid using the maximum speed in order to reduce noise and vibrations.

- The noise and vibrations of the appliance can increase due to improper use and maintenance. This leads to damage of the health. In this case, immediately switch off the appliance and have it repaired by an authorised service workshop.
- The degree of stress due to vibration depends on the work to be performed or on the use that the appliance is put to. Estimate the stress and plan appropriate work breaks. This considerably reduces stress due to vibration over the entire working time.
- Extensive use of the appliance exposes the operator to vibrations, which can lead to circulatory issues ("white fingers"). To avoid this risk, wear gloves and keep your hands warm. If any symptoms of "white fingers" occur, immediately consult a physician. These symptoms include: Numbness, loss of feeling, tingling, itching, pain, reduced muscular strength, changes in the colour or condition of the skin. Normally these conditions affect the fingers, hands or pulse. The risk increases at low temperatures.
- Take long breaks during your working day so you can recover from the noise and the vibrations. Plan your work in such a way that the use of appliances that generate strong vibrations is spread over several days.
- If you notice an unpleasant sensation or discolouration of the skin on your hands when using the appliance, stop work immediately. Take sufficient work breaks. Without sufficient breaks, a hand/arm vibration syndrome can occur.
- Minimise your risk of being exposed to vibrations. Maintain the appliance according to the instructions in the operating instructions.
- If the appliance is used frequently, contact your dealer to purchase anti-vibration accessories (e.g. handles).
- Avoid working with the appliance at temperatures below 10 °C. Define how the vibration load can be limited in a work plan.

3.8.3 Noise pollution

A certain level of noise exposure from this appliance is inevitable. Carry out noisy work at approved and specified time peri-

ods. Observe rest periods as necessary and restrict the duration of the work to a minimum. For your personal protection and protection of persons in the vicinity, appropriate hearing protection must be worn.

4 INSTALLATION AND START-UP

4.1 Attaching the carrying belt to the basic appliance

See "Multitool MT 40 – basic appliance" operating instructions.

4.2 Putting the attachment on the basic appliance

See "Multitool MT 40 – basic appliance" operating instructions.

5 OPERATION



CAUTION!

Danger of burns

The gearbox housing becomes hot during operation.

- Do not touch the gearbox housing.

5.1 Turning the cutter head (02, 03)

The cutter head can be adjusted stepwise between -90° and $+45^\circ$ (02). This means it can be adjusted as required for the work (03/a, 03/b).



WARNING!

Danger of cutting injuries

Danger of cutting injuries when reaching into the cutting blade.

- Always switch off the appliance before turning the cutter head.

1. Press and hold the unlock button (02/1).
2. Turn the cutter head (02/2) until it engages in the required position.
3. Release the unlocking button (02/1).

5.2 Pulling off the protective cover (04)

1. Before switching on the appliance, pull the protective cover (04/1) off the cutting blade (04/2).

5.3 Switching the appliance on and off

See "Multitool MT 40 – basic appliance" operating instructions.

5.4 Oiling the cutting blade (05)



WARNING!

Danger of cutting injuries

Danger of cutting injuries when reaching into the cutting blade.

- Always switch off the appliance before oiling the cutting blade.

While working, perform the following tasks at regular intervals:

1. Oil the cutting blade (05/1) with environmentally friendly lubricating oil (05/2).

This enables the cutting blade to run more easily, it does not become hot and the battery life increases.

6 WORKING BEHAVIOUR AND WORKING TECHNIQUE (06)



WARNING!

Increased risk of falling

There is a greater risk of falling if work is carried out from an elevated position (e.g. ladder).

- always work with the appliance from the ground and make sure that you are standing securely.
- Heed the safety instructions.

- Cut the hedge regularly and only at the permitted times.
- Only cut off the thin branches and new growth on the surface of the hedge; do not cut too deep.
- Always cut the two sides of a hedge first, followed by the top. This prevents cut material from falling into areas that you have not yet trimmed.
- Hedges should always be trimmed into a trapezoidal shape (tapering toward the top). This prevents the leaves on the lower branches from being shaded out (06).

7 MAINTENANCE AND CARE



WARNING!

Danger of cutting injuries

Danger of cutting injuries when reaching into sharp-edged, moving appliance parts and into cutting tools.

- Before maintenance, care and cleaning work, always switch off the appliance. Remove the rechargeable battery.
 - Always wear protective gloves during maintenance, care and cleaning work.
- Do not get the machine wet or expose it to moisture.
 - Clean plastic parts with a cloth and do not use any cleaning agents or solvents.
 - Check the electrical contacts for corrosion, clean with a fine wire brush if necessary and then spray with a contact spray.
 - Check the cutting blade for damage and – if damaged – have replaced.
 - Clean the cutting blade and spray with rust-proofing oil.

8 STORAGE

Thoroughly clean the appliance after each use and – if present – attach all covers. Store the appliance in a dry, lockable place out of the reach of children.

Carry out the following jobs before intervals in work lasting for longer than 30 days:

- Clean the cutting blade and spray with rust-proofing oil.
- Thoroughly clean the appliance and store it in a dry place.

9 HELP IN CASE OF MALFUNCTION



CAUTION!

Risk of injury

Sharp-edged and moving appliance parts can lead to injury.

- Always wear protective gloves during maintenance, care and cleaning work.

Malfunction	Cause	Remedy
Cutting blade becomes hot when running. Generation of smoke.	No oil on the cutting blade.	<ol style="list-style-type: none"> 1. Switch off the appliance and remove the rechargeable battery. 2. Clean and oil the cutting blade. 3. Insert the rechargeable battery again.
	<ul style="list-style-type: none"> ■ Cutting blade is blunt. ■ Nicks in the cutting blade. 	Contact an AL-KO service centre.

Malfunction	Cause	Remedy
Branches are not cleanly cut. Branches are often jammed in the cutting blade.	Cutting blade is blunt.	Contact an AL-KO service centre.
	The sliding play of the cutting blade is too great.	Contact an AL-KO service centre.
Motor running, but the cutting blade does not move.	Appliance faults	Contact an AL-KO service centre.
Appliance vibrates unusually.	Appliance faults	Contact an AL-KO service centre.
Other faults	See "Multitool MT 40 – basic appliance" operating instructions.	

**NOTE**

If you encounter any malfunctions that are not listed in this table or that you cannot rectify yourself, please contact our customer service.

10 TRANSPORT

Before transporting, carry out the following measures:

1. Switch off the appliance:
2. Remove the rechargeable battery from the basic appliance.
3. Separate the basic appliance, extension pipe (if present) and attachment from each other.

**NOTE**

The nominal energy of the rechargeable battery is more than 100 Wh. Therefore, observe the following transport instructions.

The li-ion rechargeable battery contained in the appliance is subject to the hazardous goods law, but can be transported under simplified conditions:

- The rechargeable battery can be transported on public roads by the private user without further conditions provided it is packaged for retail sale and the transport serves personal purposes.
- Commercial users who carry out the transport in connection with their main activity (e.g. delivery from and to building sites, or demonstrations) can also take advantage of this simplification.

In both cases, it is essential to take the mandatory precautions mentioned above to prevent any leakage of the contents. In other cases, it is essential to comply with the regulations of the hazardous goods law. In the case of non-compliance, severe penalties can be imposed on the sender and possibly the transporter.


Additional notes on transport and shipment

- Only transport or send the li-ion rechargeable battery in an undamaged condition.
- For transporting the rechargeable battery, only use the original cardboard box or a suitable hazardous goods cardboard box (not required for rechargeable batteries with a nominal energy less than 100 Wh).
- Tape off exposed rechargeable battery contacts to avoid a short circuit.
- Secure the rechargeable battery against shifting in the packaging to avoid damage to the rechargeable battery.
- Ensure the correct marking and documentation of the shipment for transport or shipping (e.g. by parcel service or freight forwarding).
- Check in advance that transport with the selected service provider is possible and indicate the shipment.

We recommend involving a hazardous goods specialist in preparation of the shipment. Also heed any further national regulations.

11 DISPOSAL

Information on the German Electrical and Electronic Equipment Act (ElectroG)

- 
- Electrical and electronic appliances do not belong in household waste, but should be collected and disposed of separately.
 - Used batteries or rechargeable batteries that are not installed permanently in the old appliance must be removed before disposal. Their disposal is regulated by the battery law.
 - Owners or users of electrical and electronic appliances are obliged by law to return them after use.
 - The end user bears personal responsibility for deleting his personal data from the old appliance to be disposed of.


The symbol of the crossed-through rubbish bin means that electrical and electronic appliances may not be disposed of in the household rubbish.

Electrical and electronic appliances can be handed in at no charge at the following places:

- Public service disposal or collection points (e.g. municipal building yards)
- Points of sale of electrical appliances (stationary and online) provided traders are obliged to take them back or offer this voluntarily.

These statements only apply to appliances that are installed and sold in the countries of the European Union and are subject to European Directive 2012/19/EU. Different provisions may apply to the disposal of electrical and electronic appliances in countries outside the European Union.

Information on German Battery Act (BattG)

- 
- Used batteries and rechargeable batteries do not belong in household waste, but should be collected and disposed of separately.
 - For safe removal of batteries or rechargeable batteries from the electrical appliance and for information on their type or chemical system, follow the further information within the operating or installation instructions.
 - Owners or users of batteries and rechargeable batteries are obliged by law to return them after use. The return is limited to the handover of customary household quantities.

Used batteries can contain harmful substances or heavy metals that can cause damage to the environment and human health. Reuse of the used batteries and use of the resources contained therein contributes to the protection of these two essential commodities.

The symbol of the crossed-through rubbish bin means that batteries and rechargeable batteries may not be disposed of in household rubbish.

In addition, if the symbol Hg, Cd or Pb appears under the rubbish bin, this stands for the following:

- Hg: Battery contains more than 0.0005 % mercury
- Cd: Battery contains more than 0.002 % cadmium
- Pb: Battery contains more than 0.004 % lead

Rechargeable batteries and batteries can be handed in at the following places at no charge:

- Public service disposal or collection points (e.g. municipal building yards)
- Points of sale of batteries and rechargeable batteries
- Disposal points of the common take-back system for the used batteries of appliances
- Disposal point of the manufacturer (if not a member of the common take-back system)

These statements apply only to rechargeable batteries and batteries that are sold in the countries of the European Union and that are subject to European Directive 2006/66/EU. Different provisions can apply to the disposal of rechargeable batteries and batteries in countries outside the European Union.

12 GUARANTEE

We will resolve any material or manufacturing faults on the appliance during the legal warranty period for claims relating to faults, in accordance with our choice either to repair or replace. The legal warranty period is determined by the legislation of the country in which the appliance was purchased.

Our warranty promise applies only if:

- These operating instructions are heeded
- The appliance is handled correctly
- Original spare parts have been used

The warranty becomes void in the case of:

- Unauthorised repair attempts
- Unauthorised technical modifications
- Non-intended use

The guarantee excludes:

- Paint damage that can be attributed to normal wear and tear
- Wear parts that are marked with a frame xxxxxx (x) on the spare parts card

The guarantee period commences with purchase by the first end user. The date on the proof of purchase is decisive. In the event of a guarantee claim, please take this guarantee declaration and the original proof of purchase, and contact your dealer or the nearest authorised customer service centre. This statement does not affect the purchaser's statutory claims for defects against the vendor.

13 EU DECLARATION OF CONFORMITY

See "Multitool MT 40 – basic appliance" operating instructions.

TRADUCTION DE LA NOTICE D'UTILISATION ORIGINALE**Table des matières**

1	À propos de cette notice	32
1.1	Explications des symboles et des mentions	32
2	Description du produit	32
2.1	Utilisation conforme (01)	32
2.2	Éventuelles utilisations prévisibles	33
2.3	Risques résiduels	33
2.4	Symboles sur l'appareil	33
2.5	Dispositifs de sécurité et de protection	33
2.6	Aperçu du produit	33
3	Consignes de sécurité	33
3.1	Opérateurs	33
3.2	Équipement de protection individuel	34
3.3	Sécurité de l'espace de travail	34
3.4	Sécurité des personnes et des animaux	34
3.5	Sécurité de l'appareil	34
3.6	Sécurité électrique	35
3.7	Consignes de sécurité pour taille-haies (CEI 60745-2-15)	35
3.8	Consignes de sécurité pour l'accessoire taille-haie	36
3.8.1	Instructions de travail	36
3.8.2	Exposition aux vibrations	37
3.8.3	Exposition au bruit	38
4	Montage et mise en service	38
4.1	Accrocher la sangle de transport sur l'appareil de base	38
4.2	Insérer l'accessoire sur l'appareil de base	38
5	Utilisation	39
5.1	Tourner la tête de coupe (02, 03)	39
5.2	Retirer le capot de protection (04)	39
5.3	Allumer et éteindre l'appareil	39
5.4	Lubrifier la lame (05)	39
6	Comportement au travail et technique de travail (06)	39
7	Maintenance et entretien	40
8	Stockage	40
9	Aide en cas de pannes	40
10	Transport	41
11	Élimination	42
12	Garantie	43
13	Déclaration de conformité CE	43

1 À PROPOS DE CETTE NOTICE

- La version originale du manuel est la version allemande. Toute autre version linguistique est une traduction du manuel original.
- Lire impérativement la présente notice avec attention avant la mise en service. C'est la condition pour un travail sûr et une bonne maniabilité.
- Conserver toujours cette notice de manière à pouvoir la consulter facilement si vous avez besoin d'informations sur l'appareil.
- Si vous cédez l'appareil à un tiers, remettez-lui impérativement cette notice.
- Lire et respecter les consignes de sécurité et les avertissements de la présente notice.

1.1 Explications des symboles et des mentions



DANGER !

Indique une situation de danger immédiat qui, si elle n'est pas évitée, entraîne la mort, ou des blessures graves.



AVERTISSEMENT !

Indique une situation de danger potentiel qui, si elle n'est pas évitée, peut entraîner la mort, ou des blessures graves.



ATTENTION !

Indique une situation de danger potentiel qui, si elle n'est pas évitée, peut entraîner des blessures légères à moyennes.

ATTENTION !

Indique une situation qui, si elle n'est pas évitée, peut entraîner des dégâts matériels.



REMARQUE

Instructions spéciales pour une meilleure compréhension et maniabilité.

2 DESCRIPTION DU PRODUIT

Avec l'accessoire taille-haie, vous pouvez supprimer facilement et en toute sécurité depuis le sol des branches fines et des jeunes pousses présentes sur les haies et les buissons. Plus besoin de s'encombrer d'une échelle, le travail est plus facile et plus sûr.

2.1 Utilisation conforme (01)

L'accessoire taille-haie ne doit être utilisé qu'en conjonction avec l'appareil de base. L'appareil complet est destiné à supprimer depuis le sol des branches fines et des jeunes pousses présentes sur les haies et les buissons. Pour ces tâches, l'utilisateur doit se tenir debout, bien stable sur le sol (01).

Les branches à couper ne doivent pas dépasser 16 mm d'épaisseur.

L'appareil de base et les accessoires qui vont dessus sont exclusivement destinés à une utilisation domestique. Toute autre utilisation ainsi que toute forme de modification non autorisée est considérée comme un détournement de l'objet initial, avec pour conséquences la perte de garantie et de la conformité (marquage CE) ainsi que le refus de toute part de responsabilité du constructeur en cas de dommages causés à l'utilisateur ou à un tiers.

2.2 Éventuelles utilisations prévisibles

- Ne jamais forcer sur l'accessoire taille-haie pour couper les branches ni tenter d'accélérer l'opération. Adaptez vos mouvements à la vitesse de l'appareil.
- Ne jamais retirer les branches coincées dans les dents des lames lorsque l'appareil est en marche.
- Ne pas utiliser l'appareil en se tenant debout sur une échelle.
- N'utiliser l'un seul tube prolongateur même lorsque plusieurs sont disponibles.

2.3 Risques résiduels

Même lors de l'utilisation conforme de l'appareil, il n'est pas possible d'exclure totalement les risques résiduels. En raison de la nature et de la construction de l'appareil, son utilisation peut être associée aux risques résiduels potentiels suivants :

- Contact avec des branches coupées qui chutent ou qui volent autour de l'utilisateur
- Contact avec des branches sous contrainte
- Inhalation de particules de sciure si l'utilisateur ne porte pas de protection respiratoire
- Blessures par coupure au niveau des lames
- Blessures provoquées par des morceaux de lame qui se cassent

2.4 Symboles sur l'appareil

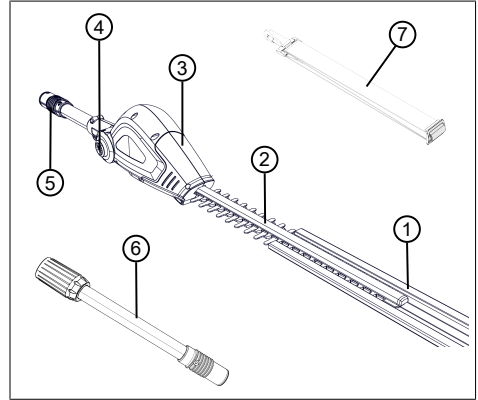
Symbole	Signification
	Une prudence particulière est requise lors de la manipulation.
	Lire la notice d'utilisation avant la mise en service.
	Ne pas utiliser quand il pleut. Protéger l'appareil de l'humidité.
	Porter une protection auditive et des lunettes de protection.
	Respecter une distance de 10 m avec les câbles électriques.

2.5 Dispositifs de sécurité et de protection

Capot de protection de la lame

Le capot de protection doit être en place sur la lame avant de transporter l'appareil afin d'éviter de blesser des personnes et d'endommager des objets.

2.6 Aperçu du produit



N°	Pièce
1	Capot de protection de la lame
2	Lame de coupe
3	Tête de coupe articulée
4	Bouton de déverrouillage pour l'articulation rotative
5	Accouplement pour le tube prolongateur/l'appareil de base
6	Tube prolongateur
7	Sangle de transport pour l'appareil de base

3 CONSIGNES DE SÉCURITÉ

3.1 Opérateurs

- Les jeunes de moins de 16 ans ou les personnes qui ne connaissent pas le mode d'emploi ne doivent pas utiliser l'appareil. Respecter

l'éventuelle réglementation de sécurité nationale sur l'âge minimum de l'opérateur.

- L'appareil ne doit pas être utilisé sous l'emprise de l'alcool, de drogues ou de médicaments.

3.2 Équipement de protection individuel

- Pour éviter les blessures à la tête et aux membres, ainsi que des lésions de l'ouïe, il convient de porter des vêtements et équipements de protection réglementaires.
- L'équipement de protection individuelle est composé de :
 - Casque de protection, lunettes de protection et protection respiratoire
 - Pantalon long et chaussures rigides
 - Pour la maintenance et l'entretien : Gants de protection

3.3 Sécurité de l'espace de travail

- Travailler à la lumière du jour, ou bien avec un éclairage artificiel puissant.
- Avant de commencer à travailler, retirez les objets dangereux de la zone de travail,

p.ex. les branches, les bouts de verre, de métal, les pierres.

- Veiller à toujours avoir une position stable.

3.4 Sécurité des personnes et des animaux

- Utiliser l'appareil uniquement pour les travaux pour lesquels il a été conçu. Une utilisation non conforme peut entraîner des blessures et provoquer des dégâts matériels.
- N'allumer l'appareil que lorsque personne ni aucun animal ne se trouvent dans la zone de travail.
- N'approchez pas les mains ni les pieds ni autres parties du corps des pièces mécaniques mobiles (p.ex. chaîne de la tronçonneuse, mécanisme de coupe).
- Les parties de l'appareil comme les capots de moteur et les outils de coupe peuvent fortement chauffer en fonctionnement. Ne les touchez pas. Après extinction, attendez que ces parties refroidissent.

3.5 Sécurité de l'appareil

- Utiliser l'appareil uniquement dans les conditions suivantes :

- L'appareil n'est pas encrassé.
- L'appareil ne présente aucun dommage.
- Tous les éléments de commande fonctionnent.
- S'assurer que toutes les poignées de l'appareil sont sèches et propres.
- Ne pas sursolliciter l'appareil. Il est conçu pour des travaux non intensifs dans un domaine privé. Toute surcharge entraîne l'endommagement de l'appareil.
- Ne pas utiliser l'appareil avec des pièces usées ou défectueuses. Toujours remplacer les pièces défectueuses par des pièces de rechange d'origine du fabricant. Si l'appareil est utilisé avec des pièces usées ou défectueuses, il ne sera pas possible de faire valoir la garantie du fabricant.

3.6 Sécurité électrique

- Pour éviter les courts-circuits et la destruction des composants électriques :
 - protégez l'appareil de l'humidité et ne l'utilisez pas quand il pleut.
 - Ne projetez pas d'eau sur l'appareil.
 - Ne pas ouvrir l'appareil.



REMARQUE

Observer les consignes de sécurité relatives à la batterie et au chargeur contenues dans les notices d'utilisation séparées.

3.7 Consignes de sécurité pour taille-haies (CEI 60745-2-15)

- **Maintenez toutes les parties du corps à distance de la lame de coupe. N'essayez pas de retirer des déchets lorsque la lame est en marche ou de tenir le matériau à couper. Ne retirez les déchets coincés que lorsque l'appareil est éteint.** Un moment d'inattention lors de l'utilisation du taille-haie peut entraîner des blessures sérieuses.
- **Portez le taille-haie par la poignée lorsque la lame est à l'arrêt. Lors du transport ou de remisage du taille-haie, systématiquement mettre la protection.** Une manipulation avec précaution de l'appareil réduit le risque d'accident provoqué par la lame.
- **Tenez l'outil électrique uniquement par les poignées isolées, car la lame peut en-**

trier en contact avec un câble électrique ou son propre câble d'alimentation.

Le contact de la lame avec un câble sous tension peut transmettre la tension aux parties métalliques de l'appareil et provoquer une décharge électrique.

- **Maintenez le câble à distance de la zone de coupe.** Pendant l'utilisation, le câble risque d'être couvert par les broussailles et sectionné par mégarde.

3.8 Consignes de sécurité pour l'accessoire taille-haie

3.8.1 Instructions de travail

- Examinez les haies et buissons avant de les tailler afin de détecter la présence d'éventuels objets non visibles au premier abord, p.ex. fils métalliques, grillages de clôture, appareils de jardinage, bouteilles. Retirez ces objets.
- Déplacez et transportez l'appareil de sorte en veillant à ne toucher personne ni aucun animal avec la lame. Avant le transport, enfitez le capot de protection sur la lame.
- Pendant le travail, ne retenez pas les branches à couper.
- Éteignez l'appareil et attendez que la lame de coupe soit immobile avant de retirer les branches qui se sont coincées.
- Retirez la batterie de l'appareil de base et enfitez le capot de protection sur la lame quand :
 - vous devez effectuer des travaux de contrôle, de réglage et de nettoyage,
 - vous devez effectuer des travaux sur la lame,
 - vous vous éloignez de l'appareil,
 - Transport
 - Stockage
 - vous devez effectuer des travaux de maintenance et de réparation,
 - il y a un danger.
- Respectez une distance minimale de 10 m avec les lignes électriques aériennes.

3.8.2 Exposition aux vibrations



AVERTISSEMENT !

Danger dû aux vibrations

Le taux réel d'émission de vibrations lors de l'utilisation de l'appareil peut différer de la valeur indiquée par le fabricant. Tenez compte des facteurs d'influence avant ou pendant l'utilisation :

- Est-ce que l'appareil est utilisé de manière conforme ?
- Est-ce que les matières sont coupées et/ou traitées selon la méthode correcte ?
- Est-ce que l'appareil est en bon état de fonctionnement ?
- Est-ce que l'outil de coupe est correctement affûté et/ou est-ce que l'outil de coupe en place est adapté à la tâche ?
- Est-ce que les poignées et/ou poignées antivibratiles optionnelles sont fixées et reliées fixement à l'appareil ?

- Utiliser l'appareil uniquement avec le régime de moteur nécessaire pour le travail à effectuer. Éviter de le faire tourner à plein régime afin de réduire le bruit et les vibrations.
- En cas d'utilisation et de maintenance inappropriées, le bruit et les vibrations de l'appareil peuvent être amplifiés. Ceci est nocif pour la santé. Dans ce cas, arrêter immédiatement l'appareil et le faire réparer par un atelier de réparation autorisé.
- Le niveau d'exposition aux vibrations dépend du travail à accomplir ou de l'utilisation de l'appareil. Estimez ce niveau et faites des pauses en conséquence au cours de l'utilisation. Ceci permet de réduire nettement l'exposition aux vibrations pendant toute la durée de travail.
- Une utilisation prolongée de l'appareil expose l'utilisateur aux vibrations et peut provoquer des problèmes circulatoires (« doigt blanc »). Pour éviter ce risque, porter des gants et maintenir les mains au chaud. Si un symptôme de « doigt blanc » survient, consulter immédiatement un médecin. Ces symptômes

peuvent être : pertes de sensation, de la sensibilité, fourmillement, démangeaisons, douleurs, affaiblissement de la force, changement de couleur ou d'état de la peau. En règle générale, ces symptômes affectent les doigts, les mains ou le poils. Le risque est accru quand la température est basse.

- Pendant la journée de travail, faites de longues pauses pour récupérer après avoir subi le bruit et les vibrations. Planifier le travail de façon à répartir sur plusieurs jours l'utilisation des appareils qui provoquent des vibrations.
- Si vous ressentez une sensation désagréable dans les mains ou si votre peau prend une couleur anormale pendant que vous utilisez l'appareil, arrêtez immédiatement le travail. Prévoyez des pauses suffisantes. Sans pauses suffisantes, le syndrome du système main-bras peut apparaître.
- Réduisez le plus possible le risque d'exposition aux vibrations. Entretenez l'appareil conformément aux instructions de la notice d'utilisation.

- Lors d'une utilisation fréquente de l'appareil, contactez votre revendeur spécialisé pour l'achat d'accessoires anti-vibrations, tels que des poignées.
- Évitez de travailler avec l'appareil à des températures inférieures à 10 °C. Prévoyez un planning de travail qui permet de réduire l'exposition aux vibrations.

3.8.3 Exposition au bruit

Une certaine exposition au bruit due à l'appareil est inévitable. Prévoyez les tâches très bruyantes pendant les plages horaires autorisées et prévues pour cela. Le cas échéant, respectez les horaires de repos et limitez la durée de travail au strict minimum. Pour votre protection personnelle et pour la protection également des personnes à proximité, portez une protection auditive adaptée.

4 MONTAGE ET MISE EN SERVICE

4.1 Accrocher la sangle de transport sur l'appareil de base

Voir la notice d'utilisation « Appareil de base du Multitool MT 40 ».

4.2 Insérer l'accessoire sur l'appareil de base

Voir la notice d'utilisation « Appareil de base du Multitool MT 40 ».

5 UTILISATION



ATTENTION !

Risque de brûlures

Le carter de transmission devient très chaud en cours d'utilisation.

- Ne pas toucher le carter de transmission.

5.1 Tourner la tête de coupe (02, 03)

La tête de coupe peut être réglée par paliers entre -90° et $+45^\circ$ (02). Cela permet de l'adapter aux exigences de travail (03/a, 03/b).



AVERTISSEMENT !

Danger de coupures

Danger de coupures si vous approchez les mains de la lame.

- Éteignez toujours l'appareil avant de tourner la tête de coupe.

1. Appuyer sur le bouton de déverrouillage (02/1) et le maintenir enfoncé.
2. Tourner la tête de coupe (02/2) jusqu'à ce qu'elle s'enclenche en position souhaitée.
3. Relâcher le bouton de déverrouillage (02/1).

5.2 Retirer le capot de protection (04)

1. Avant d'allumer l'appareil, retirez le capot de protection (04/1) de la lame (04/2).

5.3 Allumer et éteindre l'appareil

Voir la notice d'utilisation « Appareil de base du Multitool MT 40 ».

5.4 Lubrifier la lame (05)



AVERTISSEMENT !

Danger de coupures

Danger de coupures si vous approchez les mains de la lame.

- Éteignez toujours l'appareil avant de lubrifier la lame.

Pendant le travail, à intervalles réguliers :

1. lubrifiez la lame (05/1) à l'aide d'une huile non polluante (05/2).

Les mouvements de la lame sont alors plus fluides, elle ne chauffe pas, et cela prolonge la durée d'utilisation de la batterie.

6 COMPORTEMENT AU TRAVAIL ET TECHNIQUE DE TRAVAIL (06)



AVERTISSEMENT !

Risque accru de chute

Le risque de chute est accru quand le travail se fait en position en hauteur (p.ex. sur une échelle).

- Avec cet appareil, travaillez toujours à partir du sol et veillez toujours à la stabilité de votre position.
- Respectez les consignes de sécurité.

- Tailler les haies régulièrement et seulement pendant les heures autorisées.
- Ne couper que les branches fines et les jeunes pousses en surface de la haie ; ne pas couper en profondeur.

- Couper toujours d'abord les deux côtés d'une haie et tailler ensuite la partie supérieure. Ainsi, les végétaux coupés ne peuvent pas tomber dans des zones non traitées.
- Les haies doivent toujours être taillées de façon trapézoïdale. Cela évite aux branches inférieures de se dégarnir (06).

7 MAINTENANCE ET ENTRETIEN



AVERTISSEMENT !

Danger de coupures

Risque de coupures si vous mettez la main dans les pièces mécaniques à arêtes vives ou mobiles ainsi que dans les mécanismes de coupe.

- Avant tout travail de maintenance, d'entretien et de nettoyage, éteignez toujours l'appareil. Retirez la batterie.
- Pour les travaux de maintenance, d'entretien et de nettoyage, portez toujours des gants de protection.

- Ne pas exposer l'appareil à l'eau ou à l'humidité.
- Nettoyer les parties en plastique à l'aide d'un chiffon, sans utiliser de détergent ni de solvant.
- Vérifier si les contacts électriques sont oxydés. Le cas échéant, les nettoyer à l'aide d'une fine brosse métallique puis pulvériser un spray spécial contacts électriques.
- Vérifier si la lame est endommagée, et si c'est le cas, la faire remplacer.
- Nettoyer la lame et pulvériser de l'huile protégeant de la corrosion.

8 STOCKAGE

Après chaque utilisation, nettoyer soigneusement l'appareil et, si disponibles, mettre tous les capots de protection en place. Conserver l'appareil à un endroit sec, fermé et hors de portée des enfants.

Avant des périodes de non-utilisation de plus de 30 jours, effectuer les travaux suivants :

- Nettoyer la lame et pulvériser de l'huile protégeant de la corrosion.
- Nettoyer soigneusement l'appareil et le conserver dans un local sec.

9 AIDE EN CAS DE PANNES



ATTENTION !

Risque de blessures

Les parties de l'appareil à arêtes vives et mobiles peuvent provoquer des blessures.

- Pour les travaux de maintenance, d'entretien et de nettoyage, portez toujours des gants de protection.

Panne	Cause	Élimination
La lame chauffe. Dégagement de fumée.	Absence d'huile sur la lame.	1. Arrêter l'appareil et retirer la batterie. 2. Nettoyer et lubrifier la lame. 3. Réinsérer la batterie.
	<ul style="list-style-type: none"> ■ La lame est usée. ■ Lame ébréchée. 	Faire appel au service de maintenance AL-KO.

Panne	Cause	Élimination
Les branches ne sont pas coupées proprement. Les branches se coincent souvent dans la lame.	La lame est usée.	Faire appel au service de maintenance AL-KO.
	Le jeu de coulissement de la lame est trop important.	Faire appel au service de maintenance AL-KO.
Le moteur tourne, mais la lame est immobile.	Défaut sur l'appareil	Faire appel au service de maintenance AL-KO.
L'appareil vibre de manière anormale.	Défaut sur l'appareil	Faire appel au service de maintenance AL-KO.
Autres défauts	Voir la notice d'utilisation « Appareil de base du Multitool MT 40 ».	



REMARQUE

En cas de pannes ne figurant pas dans ce tableau ou ne pouvant pas être éliminées, contacter notre service après-vente compétent.

10 TRANSPORT

Avant de transporter l'appareil, effectuez les mesures suivantes :

1. Éteindre l'appareil.
2. Retirer la batterie de l'appareil de base.
3. Détacher l'appareil de base du tube prolongateur (si présent) et de l'accessoire.



REMARQUE

L'énergie nominale de la batterie est supérieure à 100 Wh. Tenir donc compte des consignes de transport ci-dessous !

La batterie lithium-ion présente dans l'appareil est soumise à la législation sur les marchandises dangereuses, mais peut être transportée relativement aisément :

- l'utilisateur privé peut transporter en voiture la batterie et sans autre obligation à condition que la batterie soit emballée comme pour la vente au détail, et que le transport soit d'ordre privé.
- Les utilisateurs professionnels qui effectuent le transport dans le cadre de leur activité (p.ex. transport depuis/vers un chantier, ou démonstrations) peuvent également transporter l'appareil dans ces mêmes conditions simplifiées.

Dans ces deux cas, il faut impérativement prendre les mesures nécessaires pour empêcher le contenu de fuir. Dans tous les autres cas, les prescriptions de la législation sur les marchandises dangereuses doivent être impérativement respectées. En cas de non-respect, l'expéditeur et le cas échéant le transporteur encourent de sévères sanctions.


Plus de consignes sur le transport et l'expédition

- Ne transporter ou expédier des batteries lithium-ion que si elles ne sont pas endommagées !
- Pour transporter la batterie, utiliser uniquement le carton d'origine ou un carton adapté au transport des marchandises dangereuses (non obligatoire pour les batteries dont l'énergie nominale est inférieure à 100 Wh).
- Coller un ruban adhésif sur les contacts de la batterie, afin d'éviter tout court-circuit.
- Dans son emballage, sécuriser la batterie pour qu'elle ne glisse pas, afin d'éviter de l'endommager pendant le transport.
- S'assurer de joindre le bon marquage et la documentation correcte pour le transport ou l'expédition (p.ex. par colis postal ou transporteur).
- S'informer auparavant si le transporteur choisi peut prendre en charge le transport, et signaler l'envoi.

Nous conseillons de faire appel à un expert en marchandises dangereuses pour préparer l'envoi. Respecter également d'éventuelles prescriptions nationales complémentaires.

11 ÉLIMINATION

Indications de la loi allemande sur les appareils électriques et électroniques (ElektroG)

- 
- Les appareils électriques et électroniques ne doivent pas être jetés aux ordures ménagères, mais être triés avant leur mise au rebut.
 - Les piles ou batteries usagées qui ne sont pas fixées à demeure dans l'appareil usagé doivent être retirées avant d'éliminer l'appareil. Leur élimination est régie par la loi sur les piles.
 - Les détenteurs et utilisateurs d'appareils électriques et électroniques sont légalement tenus de les rapporter après utilisation.
 - L'utilisateur final porte seul la responsabilité de la suppression de ses données personnelles sur l'appareil usagé à éliminer.


Le symbole de la poubelle barrée signifie que les appareils électriques et électroniques ne doivent pas être jetés aux ordures ménagères.

Les appareils électriques et électroniques peuvent être déposés gratuitement aux endroits suivants :

- points de collecte ou centres de tri publics (p.ex. déchetteries communales)
- points de vente d'appareils électroniques (magasins ou en ligne) si le revendeur est obligé de reprendre l'appareil ou s'il le propose.

Ces déclarations ne s'appliquent qu'aux appareils installés et vendus dans les pays de l'Union européenne et soumis à la directive européenne 2012/19/UE. Dans les pays en dehors de l'Union européenne, des dispositions différentes peuvent être applicables en matière d'élimination des appareils électriques et électroniques.

Indications de la loi allemande sur les piles (BattG)

- 
- Les piles et batteries usagées ne doivent pas être jetées aux ordures ménagères, mais être triées avant leur mise au rebut.
 - Pour retirer en toute sécurité les piles et batteries de l'appareil électronique et pour toute information sur le type ou le système chimique, reportez-vous aux informations données dans le manuel d'utilisation et/ou de montage.
 - Les propriétaires et utilisateurs de piles et de batteries sont légalement tenus de les rapporter après utilisation. La reprise de ces produits est limitée à une quantité estimée normale pour un ménage.

Les piles usagées peuvent contenir des substances nocives ou des métaux lourds qui peuvent nuire à l'environnement et à la santé. Le retraitement des piles usagées et l'utilisation des ressources qu'elles contiennent contribuent à la protection de ces deux ressources vitales.

Le symbole de la poubelle barrée signifie que les piles et les batteries ne doivent pas être jetées aux ordures ménagères.

En outre, s'il y a sous la poubelle les mentions Hg, Cd ou Pb, cela signifie que :

- Hg : la batterie contient plus de 0,0005 % de mercure
- Cd : la batterie contient plus de 0,002 % de cadmium
- Pb : la batterie contient plus de 0,004 % de plomb

Les batteries et les piles peuvent être déposées gratuitement aux endroits suivants :

- points de collecte ou centres de tri publics (p.ex. déchetteries communales)
- points de vente de piles et de batteries
- points de reprise du réseau national de récupération des piles usagées des appareils
- point de reprise du fabricant (s'il n'est pas membre du réseau national de récupération)

Ces déclarations ne s'appliquent qu'aux piles et batteries vendues dans les pays de l'Union européenne et soumises à la directive européenne 2006/66/CE. Dans les pays en dehors de l'Union européenne, des dispositions différentes peuvent être applicables en matière d'élimination des piles et batteries.

12 GARANTIE

Pendant la période légale de garantie contre les vices de fabrication, nous éliminons par réparation ou remplacement, selon notre choix, tout défaut de matériau ou de fabrication survenu sur l'appareil. La durée de prescription dépend de la législation respective en vigueur dans le pays où a été acheté l'appareil.

Notre garantie s'applique seulement en cas :

- de respect du présent manuel d'utilisation,
- d'utilisation correcte,
- d'utilisation de pièces de rechange d'origine.

La garantie ne s'applique pas en cas :

- de tentatives de réparation par l'utilisateur,
- de modifications techniques par l'utilisateur,
- d'utilisation non conforme.

Sont exclues de la garantie :

- les détériorations de la peinture dues à une usure normale,
- les pièces d'usure qui figurent en encadré sur la carte des pièces de rechange [xxxxxx (x)].

La période de garantie commence à courir au moment de l'achat par le premier utilisateur final. La date d'achat figurant sur la preuve d'achat fait foi. Veuillez vous adresser à votre revendeur ou bien au point de service après-vente agréé le plus proche, en présentant cette déclaration et la preuve d'achat. Les droits légaux de l'acheteur vis-à-vis du vendeur en cas de défaut ne sont pas affectés par cette déclaration.

13 DÉCLARATION DE CONFORMITÉ CE

Voir la notice d'utilisation « Appareil de base du Multitool MT 40 ».

TRADUZIONE DEL MANUALE PER L'USO ORIGINALE**Sommario**

1	Istruzioni per l'uso	45
1.1	Descrizione dei simboli e parole segnaletiche	45
2	Descrizione del prodotto	45
2.1	Utilizzo conforme alla destinazione (01).....	45
2.2	Possibile uso errato prevedibile	45
2.3	Altri rischi	46
2.4	Simboli sull'apparecchio	46
2.5	Dispositivi di sicurezza e di protezione	46
2.6	Panoramica prodotto	46
3	Indicazioni di sicurezza	46
3.1	Operatore	46
3.2	Dispositivi di protezione personale	47
3.3	Sicurezza sul posto di lavoro.....	47
3.4	Sicurezza delle persone e degli animali	47
3.5	Sicurezza dell'apparecchio.....	47
3.6	Sicurezza elettrica	48
3.7	Istruzioni di sicurezza per taglia siepi (IEC 60745-2-15)	48
3.8	Istruzioni di sicurezza per accessorio taglia siepi.....	49
3.8.1	Indicazioni di lavoro.....	49
3.8.2	Carico delle vibrazioni	49
3.8.3	Inquinamento acustico	51
4	Montaggio e messa in funzione	51
4.1	Montare la tracolla sull'apparecchio base	51
4.2	Fissare l'accessorio sull'apparecchio base	51
5	Utilizzo	51
5.1	Girare la testina (02, 03).....	51
5.2	Estrarre il coperchio di protezione (04)	51
5.3	Accendere e spegnere l'apparecchio	51
5.4	Oliare la lama (05).....	51
6	Comportamento e tecnica di lavoro (06).....	52
7	Manutenzione e cura	52
8	Conservazione	52
9	Supporto in caso di anomalie	53
10	Trasporto	53
11	Smaltimento.....	54
12	Garanzia	55
13	Dichiarazione di conformità CE	55

1 ISTRUZIONI PER L'USO

- Le istruzioni per l'uso originali sono quelle in tedesco. Tutte le altre varianti linguistiche sono traduzioni delle istruzioni per l'uso originali.
- Prima della messa in funzione, leggere attentamente queste istruzioni per l'uso. È il presupposto per lavorare in modo sicuro e per una gestione regolare.
- Conservare le presenti istruzioni per l'uso in maniera da potervi leggere, qualora si rendesse necessaria, un'informazione a proposito dell'apparecchio.
- Consegnare l'apparecchio ad altre persone solo insieme alle presenti istruzioni per l'uso.
- Attenersi alle indicazioni di sicurezza e alle avvertenze contenute nelle presenti istruzioni per l'uso.

1.1 Descrizione dei simboli e parole segnaletiche



PERICOLO!

Mostra una situazione pericolosa imminente che ha come conseguenza la morte o una seria lesione se non viene evitata.



ATTENZIONE!

Mostra una situazione potenzialmente pericolosa che, se non viene evitata, ha come conseguenza la morte o una seria lesione.



CAUTELA!

Mostra una situazione potenzialmente pericolosa che, se non viene evitata, ha come conseguenza una leggera o media lesione.

ATTENZIONE!

Mostra una situazione che, se non viene evitata, potrebbe avere come conseguenza dei danni materiali.



AVVISO

Indicazioni speciali volte a migliorare la comprensione e l'uso.

2 DESCRIZIONE DEL PRODOTTO

Con l'accessorio tagliasiepi si può comodamente e in modo sicuro rimuovere da terra rami sottili e germogli freschi di siepi e cespugli. Viene eliminato il lavoro faticoso e pericoloso sulla scala.

2.1 Utilizzo conforme alla destinazione (01)

L'accessorio tagliasiepi deve essere utilizzato solo in combinazione con l'apparecchio base. L'intero apparecchio è stato progettato per rimuovere da terra rami sottili e germogli freschi di siepi e cespugli. L'utente deve stare in piedi ben saldo a terra (01).

I rami da tagliare non devono essere spessi più di 16 mm.

L'apparecchio di base e gli accessori sono destinati esclusivamente per uso privato. Ogni altro utilizzo e modifica o installazione verranno considerati estranei alla destinazione d'uso e avranno come conseguenza la decadenza della garanzia, oltre alla perdita della conformità (marchio CE) e al rifiuto da parte del costruttore di qualsiasi responsabilità rispetto a danni all'utente o a terzi.

2.2 Possibile uso errato prevedibile






- Non premere mai l'accessorio tagliasiepi rapidamente e con forza attraverso i rami da tagliare. Adattare i propri movimenti alla velocità dell'apparecchio.
- Non rimuovere mai i rami inceppati nella lama quando l'apparecchio è in moto.
- Non utilizzare l'apparecchio in piedi su una scala.
- Utilizzare un solo tubo di prolunga, anche se più tubi di prolunga sono disponibili.

2.3 Altri rischi

Anche se l'apparecchio viene usato correttamente, resta sempre un rischio che non può essere escluso. Per la natura e la struttura dell'apparecchio si possono creare i seguenti rischi potenziali secondo l'uso:

- Contatto con i rami tagliati che cadono e volano
- Contatto con i rami sotto tensione
- Inalazione di particelle da taglio quando non si indossa alcuna protezione respiratoria.
- Lesioni da taglio sulla barra
- Lesioni causate da parti rotte della lama

2.4 Simboli sull'apparecchio

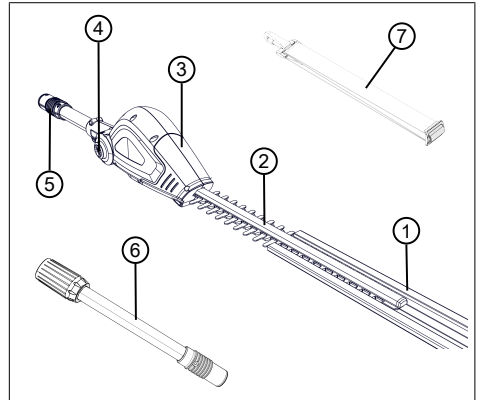
Simbolo	Significato
	Maneggiare con estrema cautela!
	Prima di mettere in funzione leggere il libretto di istruzioni!
	Non utilizzare quando piove! Proteggere dall'umidità!
	Indossare una protezione per l'udito e occhiali protettivi!
	Mantenere una distanza di 10 m dalle linee elettriche!

2.5 Dispositivi di sicurezza e di protezione

Coperchio di protezione della lama

Il coperchio di protezione deve essere inserito sulla lama prima del trasporto per evitare danni a persone e alle cose.

2.6 Panoramica prodotto



N.	Componente
1	Coperchio protettivo della lama
2	Lama di taglio
3	Testina con perno
4	Pulsante di sblocco per perno
5	Giunto per tubo di prolunga o apparecchio base
6	Tubo di prolunga
7	Tracolla per apparecchio base

3 INDICAZIONI DI SICUREZZA

3.1 Operatore

- Divieto di utilizzo dell'apparecchio a minori di 16 anni o persone che non abbiano letto il manuale d'uso. Osservare le norme di sicurezza specifiche del Paese per l'età minima degli utenti.
- Non utilizzare l'apparecchio sotto l'effetto di alcol, droghe o medicinali.

3.2 Dispositivi di protezione personale

- Per evitare ferite alla testa, agli arti e danni all'udito viene imposto l'uso di abbigliamento ed equipaggiamento antinfortunistico.
- L'attrezzatura di protezione individuale è costituita da:
 - Casco, occhiali protettivi e respiratore
 - Pantaloni lunghi e scarpe robuste
 - durante la manutenzione e la cura: Guanti protettivi

3.3 Sicurezza sul posto di lavoro

- Lavorare solo alla luce del giorno o con luce artificiale chiara.
- Prima del lavoro rimuovere gli oggetti pericolosi dall'area di lavoro, ad es. rami, pezzi di vetro e metallo, pietre.
- Prestare attenzione alla propria stabilità.

3.4 Sicurezza delle persone e degli animali

- Usare l'apparecchio solo per le funzioni per cui è previsto. Un uso non conforme può portare a lesioni e danni alle cose.

- Azionare l'apparecchio solo se non sono presenti persone e animali nell'area di lavoro.
- Tenere mani o piedi o altre parti del corpo lontano dalle parti mobili (ad es. catena, utensile da taglio).
- Parti come ad esempio coperchi motore e utensili da taglio si possono riscaldare molto caldo durante il funzionamento. Non toccarli. Dopo aver spento attendere fino a quando non si sono raffreddati.

3.5 Sicurezza dell'apparecchio

- Usare l'apparecchio solo in presenza delle seguenti condizioni:
 - L'apparecchio non è sporco.
 - L'apparecchio non presenta alcun danno.
 - Tutti i comandi funzionano.
- Asciugare e tenere pulite tutte le impugnature.
- Non sovraccaricare l'attrezzo. È progettato per lavori leggeri nel settore privato. I sovraccarichi causano danni all'apparecchio.
- Non utilizzare mai l'apparecchio con parti usurate o difettose. Sostituire sempre tutte le parti difettose con pezzi di

ricambio originali del produttore. Se l'apparecchio viene utilizzato con parti usurate o difettose, non è possibile avanzare richieste di garanzia nei confronti del produttore.

3.6 Sicurezza elettrica

- Per evitare cortocircuiti e la distruzione dei componenti elettrici:
 - Proteggere l'apparecchio dall'umidità e non utilizzarlo in caso di pioggia.
 - Non spruzzare acqua sull'apparecchio.
 - Non aprire l'apparecchio.



AVVISO

Seguire le istruzioni di sicurezza della batteria e il caricabatterie nelle istruzioni per l'uso separate.

3.7 Istruzioni di sicurezza per tagliasiepi (IEC 60745-2-15)

- **Tenere tutte le parti del corpo lontane dalla lama di taglio. Non cercare di rimuovere il materiale tagliato o di trattenere il materiale da tagliare a lama in funzione. Rimuovere il materiale bloccato solo ad apparecchio spento.** Un momento di disat-
- **tenzione nell'uso del tagliasiepi può portare a gravi infortuni.**
- **Trasportare il tagliasiepi per il manico quando la lama è ferma. In caso di trasporto o rimessaggio del tagliasiepi, applicare sempre la copertura protettiva.** Una manipolazione attenta dell'apparecchio riduce il rischio di infortuni con la lama.
- **Afferrare sempre l'apparecchio elettrico per le superfici isolate dell'impugnatura, in quanto la lama di taglio potrebbe entrare in contatto con conduttori sotto tensione nascosti o con cavo di rete adeguato.** Il contatto della lama di taglio con un conduttore in tensione può trasmettere elettricità alle parti metalliche dell'apparecchio e causare un fenomeno di folgorazione.
- **Tenere il cavo lontano dalla zona di taglio.** Durante il funzionamento, il cavo potrebbe essere coperto nel cespuglio e tagliato accidentalmente.

3.8 Istruzioni di sicurezza per accessorio taglia siepi

3.8.1 Indicazioni di lavoro

- Verificare le siepi e i cespugli prima della tosatura per identificare oggetti nascosti, ad es. cavi, recinzioni di filo metallico, linee elettriche, attrezzi da giardino, bottiglie, e rimuoverli.
- Spostare e trasportare l'apparecchio in modo che le persone e gli animali non possano toccare la lama di taglio. Prima del trasporto far scorrere il coperchio di protezione sopra la lama di taglio.
- Durante il lavoro non tenere fermi i rami da tagliare.
- Spegner e l'apparecchio e attendere che la lama si fermi prima di rimuovere i rami inceppati.
- Rimuovere la batteria dall'apparecchio base e far scorrere il coperchio di protezione sopra la lama di taglio nei casi seguenti:
 - Lavori di controllo, regolazione e pulizia
 - Lavori sulla lama
 - Abbandono dell'apparecchio
 - Trasporto
 - Stoccaggio

- Lavori di manutenzione e riparazione

- Pericolo

- Mantenere una distanza minima di 10 m dai cavi elettrici in superficie.

3.8.2 Carico delle vibrazioni



ATTENZIONE!

Pericolo dovuto a vibrazioni

Il valore effettivo di emissione di vibrazioni durante l'uso del dispositivo può deviare dal valore dichiarato dal costruttore. Osservare i seguenti fattori di influenza prima o durante l'uso:

- L'apparecchio viene utilizzato come previsto?
- Il materiale viene tagliato e lavorato nel modo giusto?
- L'apparecchio è in uno stato normale di utilizzo?
- L'utensile di taglio è affilato correttamente ed è installato l'utensile di taglio corretto?
- Sono montati i corrimano e le eventuali maniglie di vibrazioni opzionali e questi sono collegati all'apparecchio?

- Utilizzare l'apparecchio solo con la velocità del motore necessaria per il lavoro. Evitare la velocità massima per ridurre il rumore e le vibrazioni.
- In seguito a uso e manutenzione impropri, il rumore e la vibrazione dell'apparecchio possono aumentare. Ciò provoca danni alla salute. In questo caso spegnere subito l'apparecchio e farlo riparare da un centro di assistenza autorizzato.
- Il grado di carico di vibrazione dipende dal lavoro da eseguire o dall'utilizzo dell'apparecchio. Stimare e inserire pause di lavoro corrispondenti. Questo riduce considerevolmente il carico di vibrazione durante tutta la durata di lavoro.
- L'uso prolungato dell'apparecchio espone l'operatore a vibrazioni e può causare la malattia "del dito bianco". Per ridurre questo rischio, indossare dei guanti e tenere le mani calde. In presenza dei sintomi del "dito bianco", consultare subito un medico. Tra questi figurano: intorpidimento, perdita della sensibilità, formicolio, pizzicore, dolore, perdita della forza, cambiamento del colore o della condizione della pelle. Di solito questi sintomi interessano le dita, le mani o i polsi. Il rischio aumenta alle basse temperature.
- Durante la giornata lavorativa fare lunghe pause in modo da riposarsi dal rumore e dalle vibrazioni. Pianificate il vostro lavoro in modo da distribuire su più giorni l'uso di attrezzi che producono molte vibrazioni.
- Se si prova una qualche disagio o la decolorazione della pelle durante l'uso dell'apparecchio sulla mano, smettere immediatamente di lavorare. Fare pause di lavoro sufficienti. Senza adeguate pause di lavoro si può determinare una sindrome da vibrazioni mano-braccio.
- Ridurre al minimo il rischio di esporsi a vibrazioni. Mantenere l'apparecchio secondo le istruzioni riportate nel manuale.
- Se l'apparecchio viene usato spesso, è necessario rivolgersi al rivenditore locale per ottenere accessori antivibranti (ad es. maniglie).
- Evitare di lavorare con l'apparecchio a temperature inferiori a 10 °C. Stabilire in un piano

di lavoro come può essere limitato il carico delle vibrazioni.

3.8.3 Inquinamento acustico

Alcune emissioni acustiche dell'apparecchio sono inevitabili. Spostare il lavoro rumoroso in determinati periodi consentiti. Osservare periodi di riposo e limitare le ore di lavoro al minimo. Per la propria sicurezza personale e per proteggere le persone che lavorano nelle vicinanze è necessario indossare una protezione dell'udito adeguata.

4 MONTAGGIO E MESSA IN FUNZIONE

4.1 Montare la tracolla sull'apparecchio base

Vedere le istruzioni per l'uso "Multitool MT 40 – apparecchio base".

4.2 Fissare l'accessorio sull'apparecchio base

Vedere le istruzioni per l'uso "Multitool MT 40 – apparecchio base".

5 UTILIZZO



CAUTELA!

Pericolo di ustione

La scatola degli ingranaggi si surriscalda durante il funzionamento.

- Non toccare la scatola degli ingranaggi.

5.1 Girare la testina (02, 03)

La testina può essere regolata da -90° a $+45^\circ$ (02). Ciò consente di adattarla come richiesto per il lavoro (03/a, 03/b).



ATTENZIONE!

Pericolo di lesioni da taglio

Pericolo di lesioni da taglio se si tocca la lama.

- Spegnerne sempre l'apparecchio prima di girare la testina!

1. Premere il pulsante di sblocco (02/1) e tenerlo premuto.
2. Girare la testina (02/2) fino a quando scatta in posizione.
3. Rilasciare il pulsante di sblocco (02/1).

5.2 Estrarre il coperchio di protezione (04)

1. Prima di accendere l'apparecchio estrarre il coperchio (04/1) della lama (04/2).

5.3 Accendere e spegnere l'apparecchio

Vedere le istruzioni per l'uso "Multitool MT 40 – apparecchio base".

5.4 Oliare la lama (05)



ATTENZIONE!

Pericolo di lesioni da taglio

Pericolo di lesioni da taglio se si tocca la lama.

- Spegnerne sempre l'apparecchio prima di oliare la lama!

Eseguire durante il lavoro ad intervalli regolari:

1. Oliare la lama (05/1) con olio lubrificante ecologico (05/2).

In tal modo la lama gira meglio, non si riscalda e aumenta la durata della batteria.

6 COMPORTAMENTO E TECNICA DI LAVORO (06)



ATTENZIONE!

Pericolo di caduta elevato

Si corre un rischio di caduta elevato quando il lavoro viene eseguito da una posizione rialzata (ad es. da una scala).

- Lavorare con l'apparecchio sempre da terra e fare in modo di stare saldamente in piedi.
- Prestare attenzione alle istruzioni di sicurezza.

- Tagliare la siepe regolarmente e solo nei tempi consentiti.
- Tagliare solo i rami sottili e i germogli freschi in superficie della siepe, non tagliare troppo in profondità.
- Tagliare sempre prima i due lati di una siepe, quindi il lato superiore. In questo modo la potatura non può cadere su zone non ancora lavorate.
- Le siepi devono sempre essere tagliate seguendo una forma trapezoidale per impedire lo svuotamento dei rami inferiori (06).

7 MANUTENZIONE E CURA



ATTENZIONE!

Pericolo di lesioni da taglio

Pericolo di tagli in caso di contatto con parti taglienti, parti in movimento e utensili da taglio.

- Prima di eseguire lavori di manutenzione, cura e pulizia spegnere l'apparecchio. Rimuovere la batteria.
- Durante i lavori di manutenzione, cura e pulizia indossare sempre guanti protettivi.

- Non esporre l'apparecchio a umidità o bagnato.
- Pulire le parti in plastica con un panno, non utilizzare detersivi o solventi.
- Verificare la presenza di corrosione nei contatti elettrici e pulire, se necessario, con una spazzola metallica fine e poi spruzzare con uno spray per contatti.
- Controllare la presenza di danni sulla lama e farla sostituire in caso di danni.
- Pulire le lame e spruzzarle con olio antiruggine.

8 CONSERVAZIONE

Dopo ogni utilizzo, pulire a fondo l'apparecchio e, se presenti, montare tutte le coperture di protezione. Conservare l'apparecchio in un luogo asciutto dotato di lucchetto e al di fuori della portata dei bambini.

Prima delle pause che superano 30 giorni eseguire i lavori seguenti:

- Pulire le lame e spruzzarle con olio antiruggine.
- Pulire a fondo l'apparecchio e conservarlo in un locale asciutto.

9 SUPPORTO IN CASO DI ANOMALIE



CAUTELA!

Pericolo di infortunio!

Le parti taglienti e in movimento possono provocare lesioni.

- Durante i lavori di manutenzione, cura e pulizia indossare sempre guanti protettivi.

Anomalia	Causa	Eliminazione
La lama è surriscaldata. Sviluppo di fumo.	Assenza di olio sulla lama.	<ol style="list-style-type: none"> 1. Spendere l'apparecchio e rimuovere la batteria. 2. Pulire e oliare la lama. 3. Rimontare la batteria.
	<ul style="list-style-type: none"> ■ La lama è spuntata. ■ Tacche nella lama. 	Rivolgersi a un centro di assistenza AL-KO.
I rami sono tagliati in modo irregolare. I rami vengono spesso catturati nella lama di taglio.	La lama è spuntata.	Rivolgersi a un centro di assistenza AL-KO.
	Il gioco della lama è troppo grande.	Rivolgersi a un centro di assistenza AL-KO.
Il motore funziona ma lama di taglio non si muove.	Guasto dell'apparecchio	Rivolgersi a un centro di assistenza AL-KO.
L'apparecchio vibra in modo anormale.	Guasto dell'apparecchio	Rivolgersi a un centro di assistenza AL-KO.

Anomalia	Causa	Eliminazione
Altri guasti	Vedere le istruzioni per l'uso "Multitool MT 40 – apparecchio base".	



AVVISO

In caso di guasti che non sono elencati in questa tabella o che non si è in grado di eliminare personalmente, rivolgersi al nostro servizio clienti.

10 TRASPORTO

Prima del trasporto osservare le misure seguenti:

1. Spegner l'apparecchio.
2. Rimuovere la batteria dall'apparecchio base.
3. Separare l'apparecchio base, il tubo di prolunga (se presente) e l'accessorio.



AVVISO

L'energia nominale della batteria è superiore a 100 Wh! Attenersi quindi alle direttive di trasporto che seguono!

La batteria agli ioni di litio in dotazione è soggetta alla legge sulle merci pericolose ma può essere trasportate in condizioni semplificate:

- La batteria può essere trasportata sulla strada dall'utente privato senza ulteriori requisiti se imballata per la vendita al dettaglio e il trasporto è utilizzato per scopi privati.
- Anche gli utenti aziendali che eseguono il trasporto in relazione alla propria attività principale (ad es. forniture da e per cantieri o manifestazioni) possono trarre beneficio da questa semplificazione.

Nei due casi suddetti si devono prendere le misure obbligatorie per prevenire la fuoriuscita del contenuto. Negli altri casi i devono essere rigorosamente rispettati i regolamenti in materia di trasporto di merci pericolose. Il mancato rispetto comporta sanzioni severe per il mittente ed eventualmente per il vettore.

Ulteriori informazioni sui trasporti e spedizioni

- Le batterie agli ioni di litio devono essere trasportate o spedite solo se non sono danneggiate!
- Per il trasporto della batteria utilizzare solo la scatola originale o un cartone per merci pericolose (non richiesto per batterie con potenza nominale inferiore a 100 Wh).

- Incollare i terminali aperti della batteria per evitare un corto circuito.
- Fissare la batteria all'interno del pacchetto per evitare lo scivolamento e danni alla batteria.
- Apporre la corretta etichettatura e la documentazione della spedizione per il trasporto e la spedizione (ad es., per corriere o spedizione).
- Informarsi se è possibile un trasporto con il servizio scelto e mostrare la spedizione.

Si consiglia di consultare un esperto per preparare la spedizione. Osservare anche eventuali ulteriori direttive nazionali.

11 SMALTIMENTO

Note sulla legge sulle apparecchiature elettriche ed elettroniche (ElektroG)



- Le apparecchiature elettriche ed elettroniche non appartengono ai rifiuti domestici, ma devono essere portati presso una raccolta o smaltimento dei rifiuti separati!
- Prima della consegna devono essere rimossi pile o batterie usate che non sono installati in modo permanente sulla vecchia unità! Lo smaltimento è regolato dalla legge sulle batterie.
- I proprietari o gli utilizzatori di apparecchiature elettriche ed elettroniche sono tenuti per legge alla restituzione dopo l'uso.
- È responsabilità dell'utente finale cancellare i propri dati personali presenti sul vecchio apparecchio da smaltire!

Il simbolo del cestino barrato significa che le apparecchiature elettriche ed elettroniche non possono essere smaltite insieme ad altri rifiuti.

Le apparecchiature elettriche ed elettroniche possono essere depositate gratuitamente nei seguenti punti:

- Servizio pubblico di smaltimento o punti di raccolta (ad es. cantieri comunali)
- Rivenditori di apparecchiature elettriche (fissi oppure online), se i gestori sono obbligati ad accettarli oppure volontariamente il servizio.

Queste affermazioni valgono solo per apparecchi installati e venduti nei Paesi dell'Unione Europea e che sono soggetti alla direttiva europea 2012/19/UE. Nei Paesi al di fuori dell'Unione Europea possono valere disposizioni differenti per lo smaltimento di apparecchi elettrici ed elettronici.

Istruzioni sulla legge sulla batterie (BattG)



- Le batterie usate non appartengono ai rifiuti domestici, ma devono essere portate presso una raccolta o smaltimento dei rifiuti separati!
- Per la rimozione sicura delle batterie dal dispositivo elettrico e per informazioni sul tipo o sul sistema chimici, tenere presenti le informazioni supplementari contenute nelle istruzioni d'uso o di installazione.
- I proprietari o gli utilizzatori di batterie sono tenuti per legge alla restituzione dopo l'uso. La restituzione si limita alla consegna di piccole quantità.

Le batterie usate possono contenere sostanze nocive o metalli pesanti che possono danneggiare l'ambiente e la salute. Un riciclaggio di batterie usate e l'uso delle risorse in esse contenute contribuisce alla protezione di questi due beni importanti.

Il simbolo del cestino barrato significa che le batterie non possono essere smaltite insieme ad altri rifiuti.

Sotto il cestino sono presenti inoltre dei simboli Hg, Cd o Pb, con il significato seguente:

- Hg: La batteria contiene oltre lo 0,0005% di mercurio
- Cd: La batteria contiene oltre lo 0,002 % di cadmio
- Pb: La batteria contiene oltre lo 0,004 % di piombo

Le batterie possono essere depositate gratuitamente nei seguenti punti:

- Servizio pubblico di smaltimento o punti di raccolta (ad es. cantieri comunali)
- rivenditori di batterie
- punto di conferimento del sistema comune di restituzione per batterie esauste di apparecchi
- punto di conferimento del produttore (se non membro del sistema comune di restituzione)

Queste affermazioni valgono solo per batterie vendute nei Paesi dell'Unione Europea e che sono soggetti alla direttiva europea 2006/66/CE. Nei Paesi al di fuori dell'Unione Europea possono valere disposizioni differenti per lo smaltimento delle batterie.

12 GARANZIA

Elimineremo - a nostra discrezione tramite riparazione o consegna sostitutiva - eventuali difetti di produzione o del materiale dell'apparecchio entro i termini di prescrizione previsti dalla legge per i diritti di ricorso per vizi della cosa. I termini di prescrizione dipendono dalla normativa in vigore nel paese in cui l'apparecchio è stato acquistato.

I termini della garanzia valgono solo nei casi seguenti:

- Osservare le presenti istruzioni per l'uso
- Trattamento corretto
- Utilizzare parti di ricambio originali

La garanzia decade nei casi seguenti:

- Tentativi di riparazione in proprio
- Modifiche tecniche eseguite in proprio
- Uso non conforme alla destinazione

Sono esclusi dalla garanzia:

- danni della vernice da ricondurre alla normale usura
- Parti usurabili che sono contraddistinte sulla scheda ricambi xxxxxx (x) con telaio

Il periodo di garanzia inizia con l'acquisto da parte del primo consumatore finale. Fondamentali sono la data e la ricevuta di acquisto. Rivolgersi al proprio rivenditore o al centro di assistenza autorizzato più vicino presentando la presente garanzia e la ricevuta di acquisto originale. La presente dichiarazione di garanzia non altera i diritti derivanti da vizi del prodotto spettanti per legge all'acquirente nei confronti del venditore.

13 DICHIARAZIONE DI CONFORMITÀ CE

Vedere le istruzioni per l'uso "Multitool MT 40 – apparecchio base".

TŁUMACZENIE ORYGINALNEJ INSTRUKCJI OBSŁUGI**Spis treści**

1	Informacje dotyczące niniejszej instrukcji obsługi.....	57
1.1	Objaśnienia rysunkowe i słowa ostrzegawcze	57
2	Opis produktu	57
2.1	Zastosowanie zgodne z przeznaczeniem (01).....	57
2.2	Możliwe przewidywane nieprawidłowe użycie.....	57
2.3	Zagrożenia resztkowe	58
2.4	Symbole umieszczone na urządzeniu.....	58
2.5	Urządzenia zabezpieczające i ochronne	58
2.6	Przegląd produktu	58
3	Zasady bezpieczeństwa	58
3.1	Operator	58
3.2	Środki ochrony osobistej	59
3.3	Bezpieczeństwo na stanowisku pracy.....	59
3.4	Bezpieczeństwo osób i zwierząt.....	59
3.5	Bezpieczeństwo urządzenia	59
3.6	Bezpieczeństwo elektryczne	60
3.7	Wskazówki dotyczące bezpieczeństwa nożyc do żywoplotu (IEC 60745-2-15)	60
3.8	Zasady bezpieczeństwa dotyczące nasadki nożyc do żywoplotu	61
3.8.1	Wskazówki dotyczące pracy	61
3.8.2	Obciążenie drganiami.....	62
3.8.3	Obciążenie hałasem.....	63
4	Montaż i uruchomienie.....	63
4.1	Mocowanie pasa na urządzeniu podstawowym	63
4.2	Nakładanie urządzenia doczepianego na urządzenie podstawowe.....	63
5	Obsługa	64
5.1	Obracanie głowicy tnącej (02, 03).....	64
5.2	Zdejmowanie osłony zabezpieczającej (04).....	64
5.3	Włączanie i wyłączanie urządzenia.....	64
5.4	Oliwienie noża tnącego (05).....	64
6	Nawyki i technika pracy (06).....	64
7	Konserwacja i pielęgnacja	65
8	Przechowywanie.....	65
9	Pomoc w przypadku usterek.....	65
10	Transport	66
11	Utylizacja	67
12	Gwarancja.....	68
13	Deklaracja zgodności WE	68

1 INFORMACJE DOTYCZĄCE NINIEJSZEJ INSTRUKCJI OBSŁUGI

- Wersja niemieckojęzyczna jest oryginalną instrukcją obsługi. Wszystkie pozostałe wersje językowe są tłumaczeniami oryginalnej instrukcji obsługi.
- Przed uruchomieniem należy dokładnie przeczytać niniejszą instrukcję eksploatacji. Jest to konieczne dla zapewnienia bezusterkowej pracy i bezpiecznej obsługi.
- Poniższa instrukcja obsługi winna być przechowywana zawsze w sposób umożliwiający jej wykorzystanie w celu uzyskania informacji dotyczących urządzenia.
- Urządzenie może być przekazywane wyłącznie wraz z instrukcją obsługi.
- Należy stosować się do wskazówek dot. bezpieczeństwa i ostrzegawczych zawartych w niniejszej instrukcji obsługi.

1.1 Objaśnienia rysunkowe i słowa ostrzegawcze



NIEBEZPIECZEŃSTWO!

Oznacza niebezpieczeństwo prowadzące do śmierci lub ciężkich obrażeń ciała.



OSTRZEŻENIE!

Oznacza potencjalne niebezpieczeństwo mogące prowadzić do śmierci lub ciężkich obrażeń ciała.



OSTROŻNIE!

Oznacza potencjalne niebezpieczeństwo mogące prowadzić do średnich lub lekkich obrażeń ciała.

UWAGA!

Oznacza potencjalne niebezpieczeństwo mogące prowadzić do szkód rzeczowych.



WSKAZÓWKA

Szczególne wskazówki ułatwiające zrozumienie instrukcji i obsługi.

2 OPIS PRODUKTU

Nasadka nożyc do żywopłotu umożliwia komfortowe i bezpieczne usuwanie cienkich gałęzi i młodych pędów z krzewów i zarośli z poziomu podłoża. Koniec z męczącą i niebezpieczną pracą na drabinie.

2.1 Zastosowanie zgodne z przeznaczeniem (01)

Nasadka nożyc o żywopłotu jest przeznaczona wyłącznie do zastosowania z urządzeniem podstawowym. Całe urządzenie jest przeznaczone do usuwania cienkich gałęzi i młodych pędów z krzewów i zarośli z poziomu podłoża. Użytkownik musi przy stać stabilnie na podłożu (01).

Cięte gałęzie nie mogą być grubsze niż 16 mm. Urządzenie podstawowe i urządzenia doczepiane są przeznaczone wyłącznie do użytku w sektorze prywatnym. Każde inne zastosowanie oraz niedozwolone zmiany lub modyfikacje traktowane są jako eksploatacja niezgodna z przeznaczeniem i prowadzą do utraty gwarancji i ważności deklaracji zgodności (znak CE) oraz do wyłączenia wszelkiej odpowiedzialności producenta za szkody poniesione przez użytkownika lub osoby trzecie.

2.2 Możliwe przewidywane nieprawidłowe użycie

- Nigdy nie przepychać nasadki nożyc do żywopłotu szybko i z użyciem siły przez cięte gałęzie. Dostosować ruchy robocze do prędkości urządzenia.
- Nigdy nie usuwać gałęzi zakleszczonych w belkach nożowych przy pracującym urządzeniu.
- Nie używać urządzenia stojąc na drabinie.
- Używać tylko jednego drążka przedłużającego, nawet jeśli dostępnych jest więcej drążków.

2.3 Zagrożenia resztkowe

Nawet podczas użytkowania urządzenia zgodnie z przeznaczeniem wciąż występuje określone ryzyko resztkowe, którego nie da się wykluczyć. Z rodzaju i konstrukcji urządzenia — w zależności od zastosowania — mogą wynikać następujące, potencjalne zagrożenia:

- Kontakt z opadającymi i latającymi dookoła, obciętymi gałęziami.
- Kontakt z naprężonymi gałęziami.
- Wdychanie cząstek ciętego materiału przy zaniechaniu zastosowania środków ochrony oddechowej.
- Rany cięte przy belce nożowej.
- Obrażenia powodowane przez odłamane części belki nożowej.

2.4 Symbole umieszczone na urządzeniu

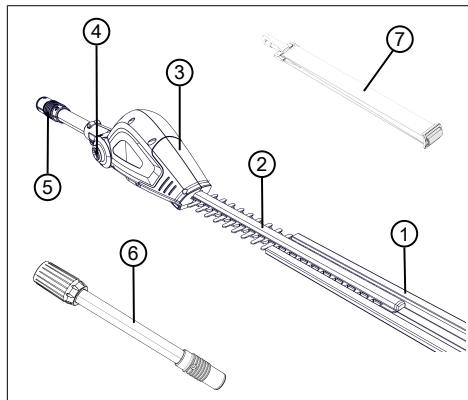
Symbol	Znaczenie
	Zachować szczególną ostrożność podczas obsługi urządzenia!
	Przed uruchomieniem przeczytać instrukcję eksploatacji!
	Nie używać w czasie deszczu! Chronić przed wilgocią!
	Używać ochrony słuchu i okularów ochronnych!
	Zachować odstęp 10 m od przewodów przewodzących prąd elektryczny!

2.5 Urządzenia zabezpieczające i ochronne

Ośłona zabezpieczająca noża tnącego

Oślonę zabezpieczającą należy założyć na nóż tnący przed transportem, aby zapobiec obrażeniom osób i uszkodzeniu przedmiotów.

2.6 Przegląd produktu



Nr	Element
1	Ośłona zabezpieczająca noża tnącego
2	Nóż tnący
3	Głowica tnąca z obrotowym przegubem
4	Przycisk zwalnający przegubu obrotowego
5	Złącze do drążka przedłużającego lub urządzenia podstawowego
6	Drążek przedłużający
7	Pas do urządzenia podstawowego

3 ZASADY BEZPIECZEŃSTWA

3.1 Operator

- Osoby poniżej 16. roku życia oraz niezaznajomione z instrukcją obsługi nie mogą używać urządzenia. Przestrzegać ewentualnych krajowych przepisów dotyczących bezpieczeństwa w zakresie minimalnego wieku użytkownika.

- Zabrania się eksploatacji urządzenia pod wpływem alkoholu, środków odurzających lub leków.

3.2 Środki ochrony osobistej

- Aby uniknąć urazów głowy i kończyn oraz uszkodzenia słuchu, należy nosić na sobie przewidziane przepisami odzież i wyposażenie ochronne.
- Środki ochrony osobistej:
 - Kask ochronny, okulary ochronne i ochrona dróg oddechowych
 - Długie spodnie i mocne obuwie
 - Podczas konserwacji i przeglądów: Ochronne rękawice robocze

3.3 Bezpieczeństwo na stanowisku pracy

- Pracować tylko przy świetle dziennym lub przy bardzo jasnym sztucznym świetle.
- Przed rozpoczęciem pracy należy usunąć niebezpieczne przedmioty z obszaru roboczego, np. gałęzie, kawałki szkła i metalu, kamienie.
- Zwracać uwagę na własne bezpieczeństwo.

3.4 Bezpieczeństwo osób i zwierząt

- Używać urządzenia tylko do tych prac, do których jest ono przeznaczone. Zastosowanie niezgodne z przeznaczeniem może prowadzić do obrażeń lub uszkodzeń.
- Włączać urządzenie tylko wtedy, gdy w obszarze roboczym nie przebywają osoby ani zwierzęta.
- Trzymać ręce, nogi i inne części ciała z dala od ruchomych części urządzenia (np. łańcucha tnącego, mechanizmu tnącego).
- Części urządzenia, jak np. osłony silnika i narzędzia tnące, mogą podczas pracy rozgrzać się do wysokich temperatur. Nie należy ich dotykać. Po wyłączeniu poczekać, aż ostygną.

3.5 Bezpieczeństwo urządzenia

- Używać urządzenia wyłącznie w następujących warunkach:
 - Urządzenie nie jest zabrudzone.
 - Urządzenie nie wykazuje uszkodzeń.
 - Wszystkie elementy obsługowe muszą być sprawne.

- Wszystkie uchwyty urządzenia muszą być suche i czyste.
- Nie przeciążać urządzenia. Jest ono przeznaczone do lekkich prac na terenach prywatnych. Przeciążenia powodują uszkodzenia urządzenia.
- Nigdy nie użytkować urządzenia ze zużytymi lub uszkodzonymi częściami. Uszkodzone części wymieniać zawsze na oryginalne części zamienne producenta. Użytkowanie urządzenia ze zużytymi lub uszkodzonymi częściami powoduje unieważnienie roszczeń gwarancyjnych po stronie producenta.

3.6 Bezpieczeństwo elektryczne

- Aby uniknąć zwarć i zniszczenia podzespołów elektrycznych:
 - Zabezpieczyć urządzenie przed wilgocią i nie używać go w czasie deszczu.
 - Nie spryskiwać urządzenia wodą.
 - Nie otwierać urządzenia.

WSKAZÓWKA

Stosować się do wskazówek dotyczących bezpieczeństwa zawartych w osobnych instrukcjach eksploatacji akumulatora i ładowarki.

3.7 Wskazówki dotyczące bezpieczeństwa nożyc do żywoplotu (IEC 60745-2-15)

- **Należy trzymać części ciała z dala od noża tnącego. Nigdy nie próbować usuwania ściętego lub przytrzymywania ciętego materiału, kiedy nóż jest w ruchu. Zakleszczony materiał ścięty usuwać tylko przy wyłączonym narzędziu.** Chwila nieuwagi podczas używania nożyc do żywoplotu może spowodować naprawdę poważne obrażenia.
- **Nożyce do żywoplotu należy przenosić za uchwyt przy zatrzymanym nożu. Na czas transportu lub przechowywania, na nożyce do żywoplotów należy zawsze założyć osłonę.** Staranne obchodzenie się z urządzeniem zmniejsza ryzyko zranienia nożem.

- **Narzędzie elektryczne należy trzymać wyłącznie za izolowane powierzchnie uchwytu, ponieważ pracujący nóż tnący może wejść w kontakt z ukrytymi przewodami zasilającymi lub własnym kablem sieciowym urządzenia.** Zetknięcie noża tnącego z przewodami znajdującymi się pod napięciem może spowodować, że metalowe części urządzenia również znajdą się pod napięciem, co może doprowadzić do porażenia prądem elektrycznym.
 - **Nie zbliżać kabla do obszaru cięcia.** W trakcie pracy kabel może zostać przykryty listowiem zarośli i przez przypadek przecięty.
- ### 3.8 Zasady bezpieczeństwa dotyczące nasadki nożyc do żywopłotu
- #### 3.8.1 Wskazówki dotyczące pracy
- Przed przycięciem sprawdzić zarośla i krzewy pod kątem ukrytych obiektów, na przykład drutów, ogrodzeń drucianych, przewodów elektrycznych, urządzeń ogrodowych, butelek, i w razie potrzeby je usunąć.
 - Poruszać urządzeniem i transportować je tak, aby osoby i zwierzęta nie mogły dotknąć noża tnącego. Przed transportem wsunąć osłonę zabezpieczającą na nóż tnący.
 - Podczas pracy nie należy przytrzymywać ciętych gałęzi.
 - Przed usunięciem zakleszczonej gałęzi wyłączyć urządzenie i poczekać, aż nóż tnący się zatrzyma.
 - Wymontować akumulator z urządzenia podstawowego i wsunąć osłonę zabezpieczającą na nóż tnący w przypadku:
 - prac kontrolnych, nastawczych i pielęgnacyjnych;
 - praca przy nożu tnącym;
 - pozostawienia urządzenia;
 - Transport
 - przechowywania;
 - prac konserwacyjnych i naprawczych.
 - Niebezpieczeństwo
 - Zachować minimalną odległość 10 m od napowietrznych przewodów elektrycznych.

3.8.2 Obciążenie drganiami



OSTRZEŻENIE!

Niebezpieczeństwo stwarzane przez drgania

Rzeczywiste wartości emisji drgań podczas używania urządzenia mogą odbiegać od wartości podanych przez producenta. Przed i w trakcie używania należy uwzględnić następujące czynniki:

- Czy urządzenie jest użytkowane zgodnie z przeznaczeniem?
- Czy materiał jest cięty lub obrabiany w odpowiedni sposób?
- Czy urządzenie znajduje się w prawidłowym stanie użytkowym?
- Czy narzędzie tnące jest prawidłowo naostrzone lub czy jest zamontowane odpowiednie narzędzie tnące?
- Czy są zamontowane uchwyty i, w razie potrzeby, uchwyty wibracyjne oraz czy są one trwale połączone z urządzeniem?

- Użytkować urządzenie jedynie z prędkością obrotową wymaganą dla danej pracy. Unikać maksymalnej prędkości obrotowej, aby zmniejszyć poziom hałasu i wibracji.
- Wskutek niewłaściwego użytkowania i konserwacji może dojść do zwiększenia poziomu hałasu i drgań urządzenia. Prowadzi to do niekorzystnych skutków zdrowotnych. W tym przypadku należy niezwłocznie wyłączyć urządzenie i zlecić naprawę jednemu z autoryzowanych warsztatów serwisowych.
- Stopień obciążenia przez drgania zależy od rodzaju wykonywanej pracy i sposobu wykorzystania urządzenia. Należy oceniać te czynniki i stosować odpowiednie przerwy w pracy. Spowoduje to znaczne zmniejszenie obciążenia przez drgania w trakcie całej pracy.
- Dłuższe używanie urządzenia wystawia operatora na działanie wibracji i może powodować problemy z krążeniem krwi („biały palec”). Aby zmniejszyć to ryzyko, należy nosić rękawice i rozgrzewać dłonie. W przypadku stwierdzenia objawu „białego palca”

należy niezwłocznie udać się do lekarza. Do tych objawów należą: brak czucia, utrata wrażliwości, cierpienie, swędzenie, ból, utrata siły, zmiana koloru lub stanu skóry. Z reguły te objawy dotyczą palców, dłoni lub pulsusa. Przy niskich temperaturach to ryzyko się zwiększa.

- W ciągu dnia pracy należy wykonywać dłuższe przerwy, aby odpocząć od hałasu i wibracji. Zaplanować pracę tak, aby stosowanie urządzeń, które wytwarzają silne wibracje, rozłożyć na kilka dni.
- W przypadku stwierdzenia nieprzyjemnego uczucia lub przebarwienia skóry na dłoniach podczas użytkowania urządzenia, należy niezwłocznie przerwać pracę. Uwzględnić wystarczająco długie przerwy w pracy. Zaniechanie przerw w pracy może doprowadzić do wystąpienia zespołu wibracyjnego dłoni i ramienia.
- Należy zminimalizować ryzyko narażenia na drgania. Utrzymywać urządzenie zgodnie ze wskazówkami zawartymi w instrukcji obsługi.

- Jeśli urządzenie jest często używane, należy zakupić akcesoria zabezpieczające przed drganiami (np. uchwyty) u specjalistycznego sprzedawcy.
- Nie używać urządzenia przy temperaturach niższych niż 10 °C. Ustalić plan pracy, umożliwiający ograniczenie obciążenia drganiami.

3.8.3 Obciążenie hałasem

Określony poziom obciążenia hałasem generowanym przez opisywane urządzenie jest nieunikniony. Głośne prace zaplanować w dopuszczonym i wyznaczonym do tego czasie. W razie potrzeby uwzględnić czasy odpoczynku i ograniczyć czas pracy do najbardziej wymaganych czynności. Dla ochrony własnej i ochrony osób przebywających w pobliżu zaleca się stosowanie odpowiedniej ochrony słuchu.

4 MONTAŻ I URUCHOMIENIE

4.1 Mocowanie pasa na urządzeniu podstawowym

Patrz instrukcja obsługi „Multitool MT 40 — urządzenie podstawowe”.

4.2 Nakładanie urządzenia doczepianego na urządzenie podstawowe

Patrz instrukcja obsługi „Multitool MT 40 — urządzenie podstawowe”.

5 OBSŁUGA



OSTROŻNIE!

Niebezpieczeństwo poparzenia

Podczas pracy obudowa urządzenia się nagrzewa.

- Nie dotykać obudowy urządzenia.

5.1 Obracanie głowicy tnącej (02, 03)

Głowica tnąca jest płynnie regulowana w zakresie od -90° do $+45^\circ$ (02). Dzięki temu można optymalnie dopasować ją do wykonywanej pracy (03/a, 03/b).



OSTRZEŻENIE!

Niebezpieczeństwo odniesienia ran ciętych

Niebezpieczeństwo odniesienia ran ciętych w przypadku kontaktu z nożem tnącym.

- Zawsze wyłączyć urządzenie przed obroceniem głowicy tnącej!

1. Nacisnąć i przytrzymać przycisk zwalniający (02/1).
2. Obracać głowicę tnącą (02/2), aż zablokuje się w wymaganej pozycji.
3. Zwolnić przycisk zwalniający (02/1).

5.2 Zdejmowanie osłony zabezpieczającej (04)

1. Przed włączeniem urządzenia zdjąć osłonę zabezpieczającą (04/1) noża tnącego (04/2).

5.3 Włączanie i wyłączenie urządzenia

Patrz instrukcja obsługi „Multitool MT 40 — urządzenie podstawowe”.

5.4 Oliwienie noża tnącego (05)



OSTRZEŻENIE!

Niebezpieczeństwo odniesienia ran ciętych

Niebezpieczeństwo odniesienia ran ciętych w przypadku kontaktu z nożem tnącym.

- Zawsze wyłączyć urządzenie przed naoliwieniem noża tnącego!

Podczas pracy należy regularnie:

1. Oliwić nóż tnący (05/1) olejem smarującym nieszkodliwym dla środowiska (05/2).

Dzięki temu nóż będzie pracował lżej, nie będzie się nadmiernie nagrzewał i wydłuży się czas pracy akumulatora.

6 NAWYKI I TECHNIKA PRACY (06)



OSTRZEŻENIE!

Zwiększone ryzyko upadku

Podczas wykonywania pracy na podwyższonej pozycji (np. na drabinie) występuje podwyższone ryzyko upadku.

- Używać urządzenia zawsze z poziomego podłoża i zwracać przy tym uwagę na stabilną pozycję.
- Przestrzegać zasad bezpieczeństwa.

- Przycinać żywopłot regularnie i w dozwolonym czasie.
- Ciąć wyłącznie cienkie gałęzie i młode pędy na powierzchni żywopłotu; nie ciąć zbyt głęboko.

- Zawsze najpierw dokonać przycięcia po obu stronach żywoplotu, a na końcu na górze. W ten sposób ścinany materiał nie spadnie na jeszcze nieprzycięte obszary.
- Żywopłaty zawsze należy przycinać w kształt trapezu. Zapobiega to огоłacaniu dolnych gałęzi (06).

7 KONSERWACJA I PIELĘGNACJA



OSTRZEŻENIE!

Niebezpieczeństwo odniesienia ran ciętych

Niebezpieczeństwo odniesienia ran ciętych w przypadku kontaktu z ruchomymi częściami o ostrych krawędziach i narzędziami tnącymi.

- Przed przystąpieniem do prac związanych z konserwacją, pielęgnacją i czyszczeniem należy zawsze wyłączyć urządzenie. Wymontować akumulator.
- Podczas wykonywania prac związanych z konserwacją, pielęgnacją i czyszczeniem należy zawsze nosić rękawice ochronne.

- Nie narażać urządzenia na działanie wilgoci lub wpływu wilgoci z otoczenia.
- Części z tworzywa sztucznego czyścić ściereczką, nie używając przy tym środków do czyszczenia ani rozpuszczalników.
- Sprawdzić styki elektryczne pod kątem korozji, w razie potrzeby oczyścić małym pędzlem drucianym i spryskać sprayem do styków.

- Sprawdzić nóż tnący pod kątem uszkodzeń i, jeśli jest uszkodzony, zlecić jego wymianę.
- Oczyścić nóż tnący i spryskać go olejem chroniącym przed korozją.

8 PRZECHOWYWANIE

Po każdym użyciu należy dokładnie wyczyścić urządzenie i, jeśli są dostępne, założyć pokrywę ochronną. Urządzenie przechowywać w suchym, zamkniętym pomieszczeniu niedostępnym dla dzieci.

Przed przerwami w eksploatacji trwającymi dłużej niż 30 dni wykonać następujące czynności:

- Oczyścić nóż tnący i spryskać go olejem chroniącym przed korozją.
- Dokładnie oczyścić urządzenie i przechowywać je w suchym pomieszczeniu.

9 POMOC W PRZYPADKU USTEREK



OSTROŻNIE!

Niebezpieczeństwo skaleczenia

Poruszające się części urządzenia o ostrych krawędziach mogą spowodować obrażenia.

- Podczas wykonywania prac związanych z konserwacją, pielęgnacją i czyszczeniem należy zawsze nosić rękawice ochronne!

Usterka	Przyczyna	Usuwanie
Nóż tnący mocno się nagrzewa. Wytwarzanie dymu.	Brak oleju na nożu tnącym.	<ol style="list-style-type: none"> 1. Wyłączyć urządzenie i wyjąć akumulator. 2. Oczyszczyć i naoliwić nóż tnący. 3. Włożyć akumulator ponownie.
	<ul style="list-style-type: none"> ■ Nóż tnący jest tępy. ■ Wyszczerbienia w nożu tnącym. 	Skontaktuj się z serwisem AL-KO.
Nieczyste cięcie gałęzi. Gałęzie często zakleszczają się w nożu tnącym.	Nóż tnący jest tępy.	Skontaktuj się z serwisem AL-KO.
	Luz ślizgowy noża tnącego jest zbyt duży.	Skontaktuj się z serwisem AL-KO.
Silnik pracuje, ale nóż tnący się nie porusza.	Błąd urządzenia	Skontaktuj się z serwisem AL-KO.
Urządzenie wibruje w nietypowy sposób.	Błąd urządzenia	Skontaktuj się z serwisem AL-KO.
Inne usterki	Patrz instrukcja obsługi „Multitool MT 40 — urządzenie podstawowe”.	



WSKAZÓWKA

W przypadku zakłóceń, które nie zostały wymienione w tej tabeli, lub takich, których nie można usunąć we własnym zakresie, należy skontaktować się z naszym działem obsługi klienta.

10 TRANSPORT

Przed transportem wykonać następujące czynności:

1. Wyłączyć urządzenie.
2. Wymontować akumulator z urządzenia podstawowego.

3. Rozłączyć urządzenie podstawowe, drążek przedłużający (jeśli jest) i urządzenie doczepiane.



WSKAZÓWKA

Energia znamionowa akumulatora wynosi ponad 100 Wh! Z tego względu należy stosować się do poniższych wskazówek dotyczących transportu.

Akumulator litowo-jonowy zawarty w komplecie podlega przepisom prawa o substancjach niebezpiecznych, jednak może być transportowany w uproszczonych warunkach:

- Użytkownicy prywatni mogą transportować akumulator po drogach bez dalszych nakładów, o ile jest on zamontowany w sposób przeznaczony do handlu detalicznego, a transport służy wyłącznie do celów prywatnych.
- Użytkownicy komercyjni, którzy realizują transport w związku ze swoją główną działalnością (np. dostawy z i do miejsc budów lub pokazów) uproszczenia te mogą również obowiązywać.

W obu powyższych przypadkach należy koniecznie podjąć działania, zapobiegające uwolnieniu zawartości. W innych przypadkach należy bezwzględnie przestrzegać przepisów dotyczących substancji niebezpiecznych! W przypadku nieprzestrzegania nadawcy i ewentualnie przewoźnikowi grożą surowe kary.

Pozostałe wskazówki dotyczące transportu i wysyłki

- Akumulatory litowo-jonowe transportować bądź wysyłać wyłącznie w nieuszkodzonym stanie.
- Do transportu akumulatora używać wyłącznie oryginalnego kartonu lub odpowiedniego kartonu dla towarów niebezpiecznych (nie jest to wymagane w przypadku akumulatorów o energii znamionowej poniżej 100 Wh).
- Zakleić odkryte styki akumulatora, aby zapobiec zwarciu.
- Akumulator zabezpieczyć przed przesunięciem wewnątrz opakowania, aby zapobiec uszkodzeniom akumulatora.
- Zapewnić prawidłowe oznakowanie i dokumentację przesyłki podczas transportu bądź wysyłki (np. za pośrednictwem firmy kurierskiej lub spedycji).
- Uzyskać wcześniej informację, czy transport z wykorzystaniem wybranego usługodawcy jest możliwy i zgłosić przesyłkę.

Zalecamy skorzystanie przy przygotowaniu wysyłki z pomocy fachowca z zakresu towarów niebezpiecznych. Przestrzegać również ewentualnych dodatkowych przepisów krajowych.

11 UTYLIZACJA

Wskazówki dotyczące ustawy o zużytych sprzęcie elektrycznym i elektronicznym (ElektroG)



- Zużyte urządzenia elektryczne i elektroniczne nie mogą być utylizowane z odpadami z gospodarstwa domowego, lecz należy przekazać je do osobnej zbiórki lub utylizacji.
- Zużyte baterie lub akumulatory, które nie są na stałe wbudowane w zużytych urządzeniach, należy wyciągnąć przed oddaniem urządzenia! Ich utylizacja jest regulowana przez ustawę o zużytych bateriach.
- Właściciele lub użytkownicy urządzeń elektrycznych i elektronicznych są prawnie zobowiązani do ich oddania po zużyciu.
- Użytkownik końcowy odpowiada za usunięcie danych osobowych z utylizowanego urządzenia!

Symbol przekreślonego pojemnika na odpady oznacza, że zużyte urządzenia elektryczne i elektroniczne nie mogą być utylizowane razem z odpadami z gospodarstwa domowego.

Zużyte urządzenia elektryczne i elektroniczne można nieodpłatnie oddać w następujących punktach zbiórki:

- publiczne punkty utylizacji lub zbiórki odpadów (np. komunalne punkty składowania odpadów);
- punkty sprzedaży urządzeń elektrycznych (stacjonarne i online), o ile sprzedawcy są zobowiązani do odbioru lub oferują tę usługę dobrowolnie.

Wszystkie powyższe zasady obowiązują wyłącznie w odniesieniu do urządzeń sprzedawanych i instalowanych na terenie Unii Europejskiej i objętych dyrektywą 2012/19/UE. W krajach nienależących do Unii Europejskiej obowiązywać mogą inne przepisy dotyczące utylizacji urządzeń elektrycznych i elektronicznych.

Wskazówki dotyczące ustawy o zużytych bateriach (BattG)



- Zużyte baterie i akumulatory nie mogą być utylizowane z odpadami z gospodarstwa domowego, lecz należy przekazać je do osobnej zbiórki lub utylizacji.
- Informacje na temat bezpiecznego wyciągania baterii lub akumulatorów z urządzenia elektrycznego oraz informacji na temat ich typu lub systemu chemicznego są zawarte w odpowiedniej instrukcji obsługi lub montażu.
- Właściciele lub użytkownicy baterii i akumulatorów są prawnie zobowiązani do ich oddania po zużyciu. Zwrot ogranicza się do przekazania standardowych ilości występujących w gospodarstwach domowych.

Zużyte baterie mogą zawierać szkodliwe substancje lub metale ciężkie, które mogą powodować poważne szkody dla środowiska naturalnego i zdrowia. Recykling zużytych baterii i wykorzystanie zawartych w nich zasobów przyczynia się do ochrony tych obu ważnych dóbr.

Symbol przekreślonego pojemnika na odpady oznacza, że zużyte baterie i akumulatory nie mogą być utylizowane razem z odpadami z gospodarstwa domowego.

Jeżeli pod symbolem pojemnika na odpady znajdują się dodatkowo oznaczenia Hg, Cd lub Pb, oznacza to:

- Hg: Bateria zawiera więcej niż 0,0005% rtęci
- Cd: Bateria zawiera więcej niż 0,002% kadmu
- Pb: Bateria zawiera więcej niż 0,004% ołowiu

Zużyte akumulatory i baterie można nieodpłatnie oddać w następujących punktach zbiórki:

- publiczne punkty utylizacji lub zbiórki odpadów (np. komunalne punkty składowania odpadów);
- punkty sprzedaży baterii i akumulatorów;
- punkty odbioru zużytych akumulatorów i baterii;
- punkt odbioru producenta (jeżeli nie należy on do systemu odbioru zużytych akumulatorów i baterii).

Wszystkie powyższe zasady obowiązują wyłącznie w odniesieniu do akumulatorów i baterii sprzedawanych na terenie Unii Europejskiej i objętych dyrektywą 2006/66/WE. W krajach nienależących do Unii Europejskiej obowiązywać mogą inne przepisy dotyczące utylizacji akumulatorów i baterii.

12 GWARANCJA

Ewentualne wady materiałowe lub produkcyjne w urządzeniu usuwamy przed upływem ustawowego okresu przedawnienia roszczeń z tytułu rękojmi za wady fizyczne, dokonując wedle naszego uznania naprawy lub wymiany produktu. Okres przedawnienia ustalany jest zgodnie z prawem obowiązującym w kraju, w którym produkt został zakupiony.

Gwarancja obowiązuje tylko w przypadku:

- zastosowania się do treści niniejszej instrukcji obsługi
- prawidłowego postępowania,
- stosowania oryginalnych części zamiennych.

Gwarancja wygasa w przypadku:

- samodzielnych prób naprawy,
- samodzielnych zmian technicznych,
- zastosowania niezgodnie z przeznaczeniem.

Gwarancja nie obejmuje:

- uszkodzeń lakieru spowodowanych zwykłym zużyciem
- części zużywalnych, oznaczonych na wykazie części zamiennych ramką xxxxxx (x).

Okres gwarancji rozpoczyna się od momentu nabycia przez pierwszego użytkownika końcowego. Decydujące znaczenie ma tutaj data dokumentu zakupu. Należy zwrócić się do dystrybutora lub najbliższego autoryzowanego punktu serwisowego, przedkładając niniejszą deklarację gwarancyjną oraz dowód zakupu. Niniejsza deklaracja nie narusza ustawowych roszczeń nabywcy w stosunku do sprzedawcy z tytułu wad.

13 DEKLARACJA ZGODNOŚCI WE

Patrz instrukcja obsługi „Multitool MT 40 — urządzenie podstawowe”.

PŘEKLAD ORIGINÁLNÍHO NÁVODU K POUŽITÍ**Obsah**

1	K tomuto návodu k použití	70
1.1	Vysvětlení symbolů a signálních slov	70
2	Popis výrobku	70
2.1	Použití v souladu s určeným účelem (01)	70
2.2	Možné předvídatelné chybné použití	70
2.3	Zbytková nebezpečí	71
2.4	Symbole na stroji	71
2.5	Bezpečnostní a ochranná zařízení	71
2.6	Přehled výrobku	71
3	Bezpečnostní pokyny	71
3.1	Obsluha	71
3.2	Osobní ochranné vybavení	72
3.3	Bezpečnost na pracovišti	72
3.4	Bezpečnost osob a zvířat	72
3.5	Bezpečnost stroje	72
3.6	Bezpečnost elektrických součástí	73
3.7	Bezpečnostní pokyny pro zahradní nůžky na živý plot (IEC 60745-2-15)	73
3.8	Bezpečnostní pokyny pro nástavec nůžek na živý plot	73
3.8.1	Pracovní pokyny	73
3.8.2	Zatížení vibracemi	74
3.8.3	Zatížení hlukem	76
4	Montáž a uvedení do provozu	76
4.1	Upevnění popruhu na základní přístroj	76
4.2	Nasunutí přídatného stroje na základní přístroj	76
5	Obsluha	76
5.1	Otočení žací hlavy (02, 03)	76
5.2	Sejměte ochranný kryt (04)	76
5.3	Zapnutí a vypnutí stroje	76
5.4	Naolejování nože (05)	76
6	Chování při práci a pracovní technika (06)	76
7	Údržba a péče	77
8	Skladování	77
9	Pomoc při poruchách	77
10	Přeprava	78
11	Likvidace	78
12	Záruka	80
13	Prohlášení o shodě ES	80

1 K TOMUTO NÁVODU K POUŽITÍ

- U německé verze se jedná o originální návod k použití. Všechny ostatní jazykové verze jsou překlady originálního návodu k použití.
- Před uvedením do provozu si bezpodmínečně pečlivě přečtěte tento návod k použití. To je předpokladem pro bezpečné práce a bezproblémové manipulace.
- Uchovávejte tento návod vždy tak, abyste si jej mohli přečíst, když budete potřebovat informace o stroji.
- Předávejte dalším osobám pouze výrobek s tímto návodem k použití.
- Přečtěte a dodržujte bezpečnostní pokyny a varování uvedená v tomto návodu.

1.1 Vysvětlení symbolů a signálních slov



NEBEZPEČÍ!

Označuje bezprostředně hrozící nebezpečnou situaci, která – pokud se jí nevyhnete – má za následek smrt nebo vážné zranění.



VÝSTRAHA!

Označuje možnou nebezpečnou situaci, která – pokud se jí nevyhnete – může mít za následek smrt nebo vážné zranění.



OPATRŇE!

Označuje možnou nebezpečnou situaci, která by mohla mít za následek menší nebo středně těžké zranění, pokud se jí nevyhnete.

POZOR!

Označuje situaci, která by mohla mít za následek věcné škody, pokud se jí nevyhnete.



UPOZORNĚNÍ

Speciální pokyny pro lepší srozumitelnost a manipulaci.

2 POPIS VÝROBKU

S nástavcem nůžek na živý plot můžete ze země komfortně a bezpečně odstraňovat tenké větve a nové letorosty živého plotu a keřů. Odpadá usilovná a nebezpečná práce na žebříku.

2.1 Použití v souladu s určeným účelem (01)

Nástavec nůžek na živý plot může být použit výhradně jen v součinnosti se základním přístrojem. Celý stroj je určen jen k odstraňování tenkých větví a nových letorostů živého plotu a keřů ze země. Uživatel musí přitom stát pevně na zemi (01).

Odřezávané větve nesmí být silnější než 16 mm.

Základní přístroj i přídatné stroje jsou určeny výhradně jen k použití v soukromém sektoru. Jakékoliv jiné používání a dále nepovolené přestavby a dodatečné montáže budou považovány za použití k jinému než určenému účelu a mají za následek propadnutí záruky, dále ztrátu konformity (značka CE) a odmítnutí jakékoli odpovědnosti za škody způsobené uživateli nebo třetí straně ze strany výrobce.

2.2 Možné předvídatelné chybné použití

- Nástavec nůžek na živý plot nikdy rychle a silou nepřítlačujte k řezaným větvím. Vaše pracovní pohyby přizpůsobte rychlosti stroje.
- Nikdy u běžícího stroje neodstraňujte větve sevřené v nosníku nože.
- Stroj nikdy nepoužívejte, jestliže stojíte na žebříku.
- Používejte jen jednu prodlužovací trubku, i když jsou k dispozici další prodlužovací trubky.

2.3 Zbytková nebezpečí

I při řádném používání stroje ke stanovenému účelu vždy zůstává zbytkové riziko, které nelze vyloučit. Z druhu a konstrukce stroje mohou být podle použití odvozena následující potenciální ohrožení:

- Kontakt s padajícími a odlétávajícími uřezanými větvemi
- Kontakt s napjatými větvemi
- Vdechování částic řezaného zboží, jestliže nemáte nasazenou ochranu dýchacích orgánů.
- Řezná poranění o nožovou lištu
- Poranění způsobená odlamujícími se částmi nožové lišty

2.4 Symboly na stroji

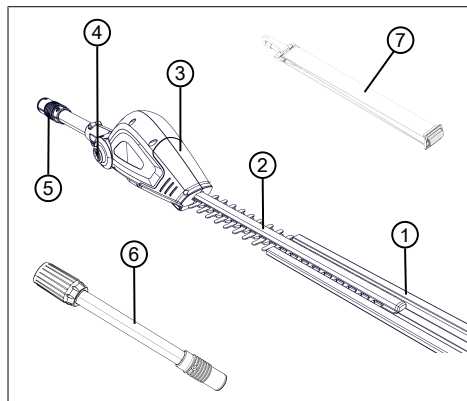
Symbol	Význam
	Zvláštní opatrnost při manipulaci!
	Před uvedením do provozu si přečtete návod k použití!
	Nepoužívat při dešti! Chránit před vlhkostí!
	Noste ochranu sluchu a ochranné brýle!
	Dodržujte vzdálenost 10 m od vodivých vedení!

2.5 Bezpečnostní a ochranná zařízení

Ochranný kryt nože

Ochranný kryt musíte před přepravou nasunout na nůž, aby nedošlo k poranění osob a poškození předmětů.

2.6 Přehled výrobku



Č.	Stavební dílec
1	Ochranný kryt pro nůž
2	Řezný nůž
3	Žací hlavice s otočným kloubem
4	Odblokovací tlačítko pro otočný kloub
5	Spojka pro prodlužovací trubku, popř. základní přístroj
6	Prodlužovací trubka
7	Popruh pro základní přístroj

3 BEZPEČNOSTNÍ POKYNY

3.1 Obsluha

- Mladiství mladší 16 let nebo osoby, které nejsou seznámeny s návodem k použití, nesmějí stroj používat. Respektujte eventuální zemské specifické bezpečnostní předpisy týkající se minimálního věku uživatele.
- Neobsluhujte stroj pod vlivem alkoholu, drog nebo léků.

3.2 Osobní ochranné vybavení

- Aby se předešlo zranění hlavy a končetin, jakož i poškození sluchu, je třeba nosit oděv a ochranné vybavení podle předpisů.
- Osobní ochranné vybavení se skládá z:
 - Ochranná helma, ochranné brýle a ochrana dýchacích orgánů
 - dlouhé kalhoty a pevná obuv
 - při údržbě a péči: ochranné rukavice

3.3 Bezpečnost na pracovišti

- Pracujte jen za denního světla nebo za velmi jasného umělého osvětlení.
- Před zahájením práce z pracovní oblasti odstraňte nebezpečné předměty, např. větve, kusy skla a kovu, kameny.
- Dbejte na vlastní stabilitu.

3.4 Bezpečnost osob a zvířat

- Stroj používejte jen k té práci, pro kterou je určen. Použití k jinému než určenému účelu může mít za následek poranění i poškození věcných hodnot.

- Stroj zapněte jen tehdy, jestliže se v pracovní oblasti nenacházejí žádné osoby a zvířata.
- Ruce nebo nohy, popř. jiné části těla udržujte mimo dosah pohybuujících se dílů stroje (např. pilový řetěz, řezací ústrojí).
- Díly stroje, jako např. kryty motoru a řezné nástroje se mohou během provozu silně zahřívat. Nedotýkejte se jich. Po vypnutí vyčkejte na jejich ochlazení.

3.5 Bezpečnost stroje

- Stroj používejte jen za následujících podmínek:
 - Stroj není znečištěný.
 - Stroj nevykazuje žádná poškození.
 - Všechny ovládací prvky fungují.
- Všechna držadla stroje udržujte suchá a čistá.
- Nepřetěžujte stroj. Je určen pro lehké práce v soukromém sektoru. Přetížení vedou k poškození stroje.
- Stroj nikdy nepoužívejte s opotřebovanými nebo vadnými díly. Poškozené díly vždy vyměňte za originální náhradní díly výrobce. Je-li stroj provozován s

opotřebenými nebo poškozenými díly, nemohou být vůči výrobci uplatňovány nároky na záruční plnění.

3.6 Bezpečnost elektrických součástí

- K zamezení zkratů a zničení elektrických součástí:
 - Stroj chraňte před vlhkostí a nepoužívejte jej v dešti.
 - Stroj neostříkujte vodou.
 - Stroj neotevírejte.



UPOZORNĚNÍ

Dodržujte bezpečnostní pokyny k akumulátoru a nabíječce uvedené v samostatných návodech k použití.

3.7 Bezpečnostní pokyny pro zahradní nůžky na živý plot (IEC 60745-2-15)

- **Udržujte všechny části těla dále od řezného nože. Nepokoušejte se řezaný materiál při běžícím noži odstraňovat nebo přidržovat. Zaseknutý materiál odstraňujte pouze při vypnutém přístroji.** Okamžik nepozornosti při používání zahradních nůžek může mít za následek těžké zranění.

- **Noste zahradní nůžky za držadlo při zastaveném noži. K přepravě nebo uložení zahradních nůžek na živý plot vždy nasadte kryt proti prachu.** Pečlivé zacházení s přístrojem snižuje riziko zranění nožem.

- **Elektrické nářadí držte za izolovaná držadla, protože řezný nůž se může dostat do kontaktu se skrytými elektrickými kabely nebo vlastním síťovým přívodním vedením.** Při kontaktu řezného nože s vedením pod napětím se kovové části přístroje mohou dostat pod napětí a způsobit úder elektrickým proudem.

- **Udržujte všechny kabely daleko od řezného nože.** Během práce se může kabel skrýt v křoví a pak může nedopatřením dojít k jeho přerušení.

3.8 Bezpečnostní pokyny pro nástavec nůžek na živý plot

3.8.1 Pracovní pokyny

- Před stříháním prohlédněte živý plot a keře, zda se tam nenachází skryté předměty –

např. dráty, drátěné ploty, elektrická vedení, zahradnické nářadí, lahve – a odstraňte je.

- Stroj posouvejte a přepravujte tak, aby se osoby a zvířata nemohly dotknout nože. Před přepravou nasuňte na nůž ochranný kryt.
- Při práci se nedržte řezaných větví.
- Stroj vypněte a počkejte, až se nůž úplně zastaví dříve, než odstraníte sevřené větve.
- Ze základního přístroje odstraňte akumulátor a ochranný kryt nasadte na nůž při:
 - kontrolních, nastavovacích a čisticích pracích
 - pracích na noži
 - při opuštění stroje
 - Přeprava
 - uložení
 - údržbářských pracích a opravách
 - Nebezpečí
- Udržujte minimální odstup 10 m od nadzemních elektrických kabelů.

3.8.2 Zatížení vibracemi



VÝSTRAHA!

Nebezpečí vyplývající z vibrací

Skutečná emisní hodnota vibrací při používání stroje se může odlišovat od hodnoty uváděné výrobcem. Před popř. během používání respektujte následující ovlivňující faktory:

- Je stroj používán v souladu s určeným účelem?
 - Je materiál správným způsobem posekán, popř. zpracován?
 - Nachází se stroj v řádném stavu vhodném k používání?
 - Je řezný nástroj správně nabroušený, popř. je řezný nástroj správně namontovaný?
 - Jsou namontovány rukojeti a event. volitelné vibrační rukojeti, a jsou pevně spojeny se strojem?
- Provozujte přístroj pouze při tolika otáčkách, kolik je nezbytné pro danou práci.

Nevytáchejte motor na maximum, snížíte hluk a vibrace.

- Kvůli neodbornému používání a údržbě se mohou zvýšit vibrace přístroje a hlučnost. To vede ke zdravotním újmám. V takovém případě přístroj ihned vypněte a nechte ho opravit od autorizovaného servisu - dílny.
- Stupeň zatížení vibracemi je závislý na prováděné práci, popř. používání stroje. Odhadněte je a vložte odpovídající pracovní přestávky. Výrazně se tím sníží zatížení vibracemi po celou pracovní dobu.
- Delší používání přístroje vystavuje obsluhu vibracím a může zapříčinit oběhové problémy ("bílý prst"). Abyste toto riziko zmenšili, noste rukavice a držte ruce v teple. Pokud se objeví symptom „bílého prstu“, ihned vyhledejte lékaře. K tomuto symptomu patří: Necitlivost, ztráta stability, mravenčení, svědění, bolest, ubývání síly, změna barvy nebo stavu kůže. Normálně postihují tyto symptomy prsty, ruce nebo puls. Nebezpečí se zvyšuje za nízkých teplot.
- Během pracovního dne si dělejte delší přestávky, abyste si mohli odpočinout od hluku a vibrací. Plánujte si práci tak, aby se použití přístrojů se silnými vibracemi rozložilo na několik dnů.
- Máte-li nepříjemný pocit nebo jste během používání stroje zjistili zabarvení kůže na vašich rukou, okamžitě přerušete práci. Dodržujte dostatečně dlouhé pracovní přestávky. Bez dostatečných přestávek v práci může dojít k vibračnímu syndromu ruka-paže.
- Minimalizujte riziko vystavení vibracím. Stroj udržujte podle pokynů v návodu k použití.
- Používáte-li stroj častěji, kontaktujte svého prodejce k zakoupení antivibračního příslušenství (např. rukojetí).
- Se strojem nepracujte při teplotách menších než 10 °C. V pracovním plánu specifikujte, jak lze omezit zatížení vibracemi.

3.8.3 Zatížení hlukem

Určitému zatížení hlukem nelze u tohoto stroje zabránit. Hlučné práce provádějte v doporučených a určených dobách. Dodržujte event. doby klidu a pracovní dobu omezte na minimum. Ke své osobní ochraně a k ochraně v blízkosti se nacházejících osob noste vhodnou ochranu sluchu.

4 MONTÁŽ A UVEDENÍ DO PROVOZU

4.1 Upevnění popruhu na základní přístroj

Viz návod k použití „Multitool MT 40 – základní přístroj“.

4.2 Nasunutí přídavného stroje na základní přístroj

Viz návod k použití „Multitool MT 40 – základní přístroj“.

5 OBSLUHA



OPATRNĚ!

Nebezpečí popálení

Těleso převodovky je během provozu horké.

- Nedotýkejte se tělesa převodovky.

5.1 Otočení žací hlavičky (02, 03)

Žací hlavičku lze plynule nastavit mezi -90° a +45° (02). Může být přizpůsobena tak, jak je to potřebné k práci (03/a, 03/b).



VÝSTRAHA!

Nebezpečí zranění pořezáním

Nebezpečí řezných poranění při sáhnutí na nůž.

- Stroj vypněte dříve, než otočíte žací hlavu!

1. Stiskněte odblokovací tlačítko (02/1) a držte ho stisknuté.
2. Žací hlavou (02/2) otáčejte tak dlouho, dokud nezaskočí do potřebné polohy.
3. Uvolněte odblokovací tlačítko (02/1).

5.2 Sejměte ochranný kryt (04)

1. Před zapnutím stroje sejměte ochranný kryt (04/1) nože (04/2).

5.3 Zapnutí a vypnutí stroje

Viz návod k použití „Multitool MT 40 – základní přístroj“.

5.4 Naolejování nože (05)



VÝSTRAHA!

Nebezpečí zranění pořezáním

Nebezpečí řezných poranění při sáhnutí na nůž.

- Stroj vypněte dříve, než začnete nůž olejovat!

Během práce v pravidelných intervalech provádějte:

1. Nůž (05/1) naolejujte ekologickým mazacím olejem (05/2).

Díky olejování bude nůž běžet lehčeji, nebude se tolik zahřívat a prodlouží se doba běhu na jedno nabití akumulátoru.

6 CHOVÁNÍ PŘI PRÁCI A PRACOVNÍ TECHNIKA (06)



VÝSTRAHA!

Zvýšené nebezpečí pádu

Existuje zvýšené nebezpečí pádu, jestliže bude práce prováděna ze zvýšené polohy (např. žebříku).

- Se strojem vždy pracujte ze země a přitom dbejte na stabilní postavení.
- Dodržujte bezpečnostní pokyny.

- Živý plot stříhejte pravidelně a jen v určené době.
- Stříhejte jen tenké větve a nové letorosty na povrchu živého plotu; nestříhejte ve větší hloubce.
- Vždy nejprve ořezávejte obě strany živého plotu a potom horní stranu. Řezaný materiál tak nebude padat do oblastí, kde se teprve bude pracovat.
- Živé ploty by se vždy měly stříhat do lichoběžníku. To brání řídnutí olistění spodních větvíček (06).

7 ÚDRŽBA A PÉČE



VÝSTRAHA!

Nebezpečí zranění pořezáním

Nebezpečí zranění pořezáním při sáhnutí na ostrohranné a pohybující se díly stroje i řezné nástroje.

- Před údržbou, ošetřováním a čištěním stroj vždy vypněte. Odstraňte akumulátor.
- Při údržbě, ošetřování a čištění vždy noste ochranné rukavice.
- Stroj nevystavujte mokru nebo vlhkosti.
- Plastové díly čistěte hadrem a nepoužívejte při tom čisticí prostředky, resp. rozpouštědla.
- U elektrických kontaktů zkontrolujte korozi, event. je vyčistěte jemným drátěným štětcem a pak je postříkejte kontaktním sprejem.
- Zkontrolujte poškození nože a v případě poškození jej vyměňte.
- Nůž vyčistěte a nastříkejte olejem k ochraně proti rzi.

8 SKLADOVÁNÍ

Po každém použití stroj pořádně vyčistěte a, jsou-li k dispozici, umístěte všechny ochranné kryty. Stroj uchovávejte na suchém, uzamykatelném místě a mimo dosah dětí.

Před přestávkami delšími než 30 dní proveďte následující práce:

- Nůž vyčistěte a nastříkejte olejem k ochraně proti rzi.
- Stroj důkladně vyčistěte a uschovejte v suché místnosti.

9 POMOC PŘI PORUCHÁCH



OPATRNĚ!

Nebezpečí zranění

Ostrohranné a pohybující se části strojů mohou vést k poranění.

- Při údržbě, ošetřování a čištění vždy noste ochranné rukavice!

Porucha	Příčina	Odstranění
Nůž je při používání horký. Vývoj kouře.	Žádný olej na noži.	1. Stroj vypněte a odstraňte akumulátor. 2. Vyčistěte a naolejujte nůž. 3. Akumulátor zase nasadte.
	<ul style="list-style-type: none"> ■ Nůž je tupý. ■ Zuby na noži. 	Obraťte se na servis AL-KO.
Větve nejsou čistě ostříhané. Větve se často sevrou v noži.	Nůž je tupý.	Obraťte se na servis AL-KO.
	Kluzná vůle nože je příliš velká.	Obraťte se na servis AL-KO.
Motor běží, ale nůž se nepohybuje.	Chyba stroje	Obraťte se na servis AL-KO.

Porucha	Příčina	Odstranění
Stroj nezvykle vibruje.	Chyba stroje	Obráťte se na servis AL-KO.
Další poruchy	Viz návod k použití „Multitool MT 40 – základní přístroj“.	



UPOZORNĚNÍ

V případě poruch, které nejsou v této tabulce uvedené nebo které nemůžete sami odstranit, se obraťte na náš zákaznický servis.

10 PŘEPRAVA

Převahu provádějte podle následujících opatření:

1. Vypněte stroj.
2. Ze základního přístroje odstraňte akumulátor.
3. Vzájemně odpojte základní přístroj, prodlužovací trubku (je-li k dispozici) a přídatný stroj.



UPOZORNĚNÍ

Jmenovitá energie v akumulátoru činí více než 100 Wh! Proto dbejte na následující pokyny k přepravě!

Obsazený lithium-iontový akumulátor podléhá předpisům pro nebezpečné náklady, ale může být však přepravován za jednodušších podmínek:

- Díky privátním uživatelům může být akumulátor bez jakýchkoli dalších požadavků přepravován po silnici, jestliže jej uživatel zabalí podle pravidel maloobchodu a přeprava slouží k privátním účelům.
- Komerční uživatelé, kteří provádí přepravu ve spojení s hlavní činností (např. dodávky z a ke stavenišťům nebo předváděcím akcím), mohou rovněž využívat toto zjednodušení.

V obou shora uvedených případech musí být nutně učiněna předběžná opatření k zamezení uvolnění obsahu. V dalších případech musí být bezpodmínečně dodržovány předpisy zákona o nebezpečném zboží! Při nedodržování odesílateli a event. i dopravci hrozí velké pokuty.

Další pokyny k přepravě a odeslání

- Lithiové akumulátory přepravujte, resp. zasílejte pouze v nepoškozeném stavu.
- K přepravě akumulátoru používejte výhradně jen originální kartony nebo kartony vhodné pro nebezpečné zboží (není potřebné u akumulátorů se jmenovitou energií menší než 100 Wh).
- Zalepte otevřené akumulátorové kontakty, abyste zabránili zkratu.
- Akumulátor uvnitř obalu zajistěte před posunutím, aby se zabránilo poškození akumulátoru.
- Při přepravě, popř. odeslání zajistěte správné označení a dokumentaci zásilky (např. balíkovou službou nebo přepravní společností).
- Předem se informujte, zda je možná přeprava zvoleným kurýrem, a označte zásilku.

Doporučujeme vám obrátit se na odborníka na nebezpečné zboží k přípravě zásilky. Dbejte na eventuální další národní předpisy.

11 LIKVIDACE

pokyny k zákonu o elektrických a elektronických zařízeních (ElektroG)



- Elektrická a elektronická zařízení nepatří do domácího odpadu, ale odvázejí se k roztřídění, příp. k ekologické likvidaci!
- Staré baterie nebo akumulátory, které nejsou zabudovány do stroje pevně, je nezbytné před odevzdáním vyjmout! Jejich likvidace se řídí zákonem o bateriích.
- Vlastník, příp. uživatel elektrických a elektronických zařízení mají zákonnou povinnost je po použití vrátit.
- Konečný uživatel má vlastní odpovědnost za smazání svých osobních dat na likvidovaném starém stroji!

Symbol přeškrtnutého kontejneru na odpady znamená, že se elektrická a elektronická zařízení nesmí likvidovat prostřednictvím komunálního odpadu.

Elektrická a elektronická zařízení lze bezplatně odevzdat na následujících místech:

- Veřejnoprávní sběrné nebo likvidační stanice (např. komunální sběrné dvory)
- Prodejny elektrospotřebičů (stále a online), pokud má obchodník povinnost zpětného odběru, anebo ho nabízí dobrovolně.

Tato prohlášení platí pouze pro zařízení, která jsou instalována a prodávána v zemích Evropské unie a podléhají evropské právní směrnici 2012/19/EU. V zemích mimo Evropskou unii mohou platit odlišná ustanovení o likvidaci elektrických a elektronických zařízení.

Pokyny k zákonu o likvidaci baterií (BattG)



- Staré baterie a akumulátory nepatří do domácího odpadu, ale odvázejí se k roztřídění, příp. k ekologické likvidaci!
- Kvůli bezpečnému vyjmutí baterií nebo akumulátorů z elektropřístroje a pro informace o jeho typu, resp. o chemickém systému dbejte na následující údaje v návodu na použití, příp. montážním návodu.
- Vlastník, příp. uživatel baterií nebo akumulátorů mají zákonnou povinnost je po použití vrátit. Odevzdávání se omezuje na běžné množství v domácnosti.

Staré baterie mohou obsahovat škodliviny nebo těžké kovy, které mohou poškozovat životní prostředí a zdraví. Zužitkování starých baterií a využití v nich obsažených zdrojů přispívá k ochraně obou těchto důležitých statků.

Symbol přeškrtnutého kontejneru na odpadky znamená, že se baterie a akumulátory nesmí likvidovat prostřednictvím komunálního odpadu.

Pokud se pod odpadkovým kontejnerem nacházejí nadto znaky Hg, Cd nebo Pb, označuje se tím následující:

- Hg: Baterie obsahuje víc než 0,0005 % rtuti
 - Cd: Baterie obsahuje víc než 0,002 % kadmia
 - Pb: Baterie obsahuje víc než 0,004 % olova
- Baterie a akumulátory lze bezplatně odevzdat na následujících místech:
- Veřejnoprávní sběrné nebo likvidační stanice (např. komunální sběrné dvory)
 - Prodejní místa baterií a akumulátorů

- Ve sběrných zařízeních společného systému odběru použitých baterií a nepotřebných zařízení
- Ve sběrných zařízeních výrobce (pokud je členem společného systému zpětného odběru)

Tato prohlášení platí pouze pro baterie a akumulátory, které se prodávají v zemích Evropské unie a podléhají evropské právní směrnici 2006/66/ES. V zemích mimo Evropskou unii mohou platit odlišná ustanovení o likvidaci baterií a akumulátorů.

12 ZÁRUKA

Případné vady na materiálu či výrobní závady na výrobku odstraníme během zákonné lhůty pro reklamaci nedostatků, a to dle našeho uvážení buď opravou, nebo dodáním náhradního výrobku. Lhůta pro reklamaci nedostatků se řídí právními ustanoveními země, ve které byl výrobek zakoupen.

Naše záruka platí jen v následujících případech:

- Dodržujte tento návod k obsluze
- Řádné zacházení
- Použití originálních náhradních dílů

Záruka zaniká v následujících případech:

- Svévolné pokusy o opravu
- Svévolné technické změny
- Používání v rozporu s určeným účelem

Ze záruky jsou vyloučeny:

- Škody na laku, které jsou způsobeny normálním opotřebením.
- Opotřebované díly, které jsou na kartě náhradních dílů xxxxxx (x) označeny rámečkem.

Záruční doba začíná dnem nákupu prvním koncovým uživatelem. Rozhodující je datum na nákupním dokladu. S tímto záručním listem a originálem nákupního dokladu se obraťte na svého prodejce nebo nejbližší autorizovaný servis pro zákazníky. Zákonné nároky kupujícího na reklamaci nedostatků vůči prodávajícímu zůstávají tímto prohlášením nedotčeny.

13 PROHLÁŠENÍ O SHODĚ ES

Viz návod k použití „Multitool MT 40 – základní přístroj“.

AZ EREDETI KEZELÉSI ÚTMUTATÓ FORDÍTÁSA**Tartalomjegyzék**

1	Ehhez a kezelési útmutatóhoz	82
1.1	Jelmagyarázatok és jelzőszavak	82
2	Termékleírás	82
2.1	Rendeltetésszerű használat (01).....	82
2.2	Lehetséges előre látható hibás használat	82
2.3	Maradék veszélyek.....	83
2.4	A készüléken szereplő szimbólumok	83
2.5	Biztonsági és védőberendezések.....	83
2.6	Termékáttekintés	83
3	Biztonsági utasítások	83
3.1	Kezelő	83
3.2	Egyéni védőfelszerelés	84
3.3	Munkahelyi biztonság	84
3.4	Személyekre és állatokra vonatkozó biztonság	84
3.5	A készülék biztonsága.....	84
3.6	Elektromos biztonság	85
3.7	Biztonsági utasítások sövénynyírókhoz (IEC 60745-2-15).....	85
3.8	Biztonsági utasítások sövénynyíró feltéthez	85
3.8.1	Munkautasítás	85
3.8.2	Rezgésterhelés	86
3.8.3	Zajterhelés.....	88
4	Felszerelés és üzembe helyezés.....	88
4.1	Hordheveder felhelyezése az alapkészülékre.....	88
4.2	Felszerelhető készülék felhelyezése az alapkészülékre	88
5	Kezelés	88
5.1	A vágófej elforgatása (02, 03)	88
5.2	Védőburkolat lehúzása (04)	88
5.3	A készülék be- és kikapcsolása	88
5.4	Vágókés olajozása (05).....	89
6	Munkamagatartás és munkatechnika (06).....	89
7	Karbantartás és ápolás	89
8	Tárolás	89
9	Hibaelhárítás.....	90
10	Szállítás	90
11	Ártalmatlanítás.....	91
12	Garancia	93
13	EK megfelelőségi nyilatkozat.....	93

1 EHHEZ A KEZELÉSI ÚTMUTATÓHOZ

- A német változat esetében az eredeti üzemeltetési útmutatóról van szó. Minden más nyelvi változat az eredeti üzemeltetési útmutató fordítása.
- Üzembe helyezés előtt feltétlenül olvassa el gondosan ezt a kezelési útmutatót. Ez a zavarmentes munkavégzés és a hibamentes kezelés feltétele.
- Tárolja mindig úgy ezt a kezelési útmutatót, hogy bármikor beleolvashasson, ha a berendezéssel kapcsolatos információra van szüksége.
- Másik személynek csak ezzel a kezelési útmutatóval együtt adja tovább a készüléket.
- Olvassa el és tartsa be a jelen kezelési útmutató biztonsági tudnivalóit és figyelmeztetéseit.

1.1 Jelmagyarázatok és jelzőszavak



VESZÉLY!

Olyan veszélyes helyzetet jelez, amely – ha nem kerülik el – halálos vagy súlyos sérüléseket eredményez.



FIGYELMEZTETÉS!

Olyan potenciálisan veszélyes helyzetet jelez, amely – ha nem kerülik el – halálos vagy súlyos sérüléseket eredményezhet.



VIGYÁZAT!

Olyan potenciálisan veszélyes helyzetet jelez, amely – ha nem kerülik el – kisebb vagy közepesen súlyos sérüléseket eredményezhet.

FIGYELEM!

Olyan helyzetet jelez, amely – ha nem kerülik el – anyagi károkat eredményezhet.



TUDNIVALÓ

Az érthetőséget és a használatot segítő, különleges tudnivalók.

2 TERMÉKLEÍRÁS

A sövénynyíró feltéttel kényelmesen és biztonságosan, a talajon állva távolíthatja el a sövények és bokrok kinyúló ágait és friss hajtásait. A létrán végzett fáradtságos és veszélyes munka már a múlté.

2.1 Rendeltetészerű használat (01)

A sövénynyíró feltét kizárólag az alapkészülékkel együtt működtetve használható. A teljes készüléket sövények vékony ágainak és friss hajtásainak a talajról történő eltávolítására tervezték. Munka közben a használónak a talajon biztosan kell állnia (01).

A levágni kívánt ágak vastagsága nem lehet több 16 mm-nél.

Az alapkészülék és a felszerelhető készülékek kizárólag magáncélú használatra készültek. Minden más felhasználás, valamint az engedély nélküli átépítés vagy hozzáépítés helytelen használatnak minősül ami a jótállás megszűnését, valamint a megfelelőségi nyilatkozat (CE-jelölés) érvénytelenné válását eredményezi, és a gyártó a felhasználót vagy harmadik felet érő minden kár esetében mentesül a felelősség alól.

2.2 Lehetséges előre látható hibás használat

- A sövénynyíró feltétet soha ne nyomja rá gyorsan és nagy erővel nekinyomni a levágni kívánt ágak. A munkavégzési mozdulatokat igazítsa hozzá a készülék sebességéhez.
- A pengekeretbe beszorult ágakat soha ne távolítsa el a készülék működése közben.
- A készüléket ne használja létrán állva.
- Csak egy hosszabbítócsövet használjon akkor is, ha további hosszabbítócsövek is rendelkezésre állnak.

2.3 Maradék veszélyek

Még a készülék rendeltetésszerű használata esetén is mindig marad valamennyi ésszerű kockázat, amely nem zárható ki. A készülék fajtájából és szerkezetéből adódóan alkalmazástól függően a következő potenciális veszélyeztetések fordulhatnak elő:

- Érintkezés leeső és szerteszét repülő levágott ágakkal
- Érintkezés feszültség alatt álló ágakkal
- Vágási részecskék beleégzése légzőkészülék viselésének elmaradása esetén.
- Vágási sérülések a pengekeretnél
- Sérülések a pengekeret letörő részei miatt

2.4 A készüléken szereplő szimbólumok

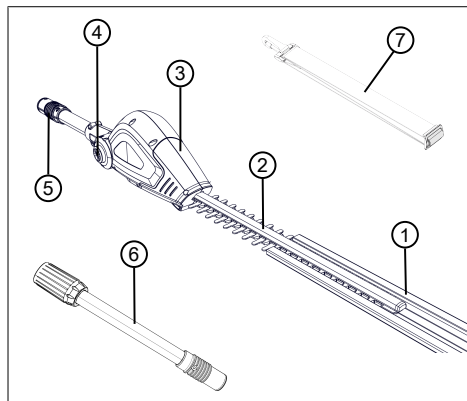
Szimbólum	Jelentés
	A kezelésnél különös óvatosságot tanúsítson!
	Üzembe helyezés előtt olvassa el a kezelési útmutatót!
	Esőben ne használja! Nedvességtől óvni kell!
	Viseljen fülvédőt és védőszemüveget!
	Tartson 10 m távolságot áram alatt lévő vezetékektől!

2.5 Biztonsági és védőberendezések

A vágókés védőburkolata

Szállítás előtt a védőburkolatot a vágókésre fel kell helyezni a személyi sérülések és anyagi károk elkerülésének érdekében.

2.6 Termékáttekintés



Sz.	Alkatrész
1	Védőburkolat a vágókéshez
2	Vágókés
3	Vágófej forgósuklóval
4	Kioldógomb a forgósuklóhoz
5	Csatlakozó hosszabbítócsőhöz, ill. az alapkészülékhez
6	Hosszabbítócső
7	Hordheveder az alapkészülékhez

3 BIZTONSÁGI UTASÍTÁSOK

3.1 Kezelő

- 16 évnél fiatalabb gyermekek és a kezelési útmutatót nem ismerő személyek a gépet nem használhatják. Tartsák be az adott országra jellemző, a felhasználó minimális életkorára vonatkozó esetleges biztonsági utasításokat.
- A készüléket ne kezelje alkohol, drogok vagy gyógyszerek hatása alatt.

3.2 Egyéni védőfelszerelés

- A fej és a végtagok sérülésének és halláskárosodásnak az elkerülésére előírászerű ruházat és biztonsági felszerelés viselendő.
- A személyes védőfelszerelés részei:
 - Védősisak, védőszemüveg és légzőkészülék
 - Hosszú nadrág és erős lábbeli
 - Karbantartáskor és ápoláskor: Védőkesztyű

3.3 Munkahelyi biztonság

- Csak napfény vagy nagyon erős mesterséges megvilágítás mellett dolgozzon.
- A munkavégzés előtt távolítsa el a veszélyes tárgyakat a munkaterületről, pl. ágakat, üveg- és fémdarabokat, köveket.
- Ügyeljen a biztonságos állásra.

3.4 Személyekre és állatokra vonatkozó biztonság

- A készüléket csak olyan munkára használja, amire az szolgál. A nem rendeltetésszerű használat sérüléseket, valamint anyagkárokat okozhat.

- Csak akkor kapcsolja be a készüléket, ha a munkaterületen nem tartózkodik sem ember, sem állat.
- Tartsa távol a kezét és a lábát, ill. más testrészét a készülék mozgó alkatrészeitől (pl. fűrészlánctól, vágóberendezéstől).
- A gép egyes részei, pl. a motorburkolatok és a vágószerszámok munka közben nagyon felmelegedhetnek. Ezeket ne érintse meg. Kikapcsolás után várja meg, amíg lehűlnek.

3.5 A készülék biztonsága

- A készüléket csak az alábbi feltételek mellett használja:
 - A készülék nem szennyezett.
 - A készüléken nem láthatók sérülések.
 - Minden kezelőelem működik.
- Az összes készülékfogantyút tartsa szárazon és tisztán.
- Ne terhelje túl a készüléket. Magánterületen végzett könnyű munkákhoz készült. A túlterhelés a készülék károsodását eredményezi.
- Soha ne működtesse a gépet elhasználdott vagy sérült alkatrészekkel. A sérült alkatré-

szeket mindig a gyártó eredeti pótalkatrészeivel pótolja. Ha a készüléket elhasználódott vagy sérült alkatrészekkel működteti, akkor emiatt a gyártóval szemben semmiféle garanciaigény nem érvényesíthető.

3.6 Elektromos biztonság

- A rövidzárlat és az elektromos alkatrészek meghibásodásának elkerülése érdekében:
 - Óvja a készüléket a nedvességtől, és ne használja esőben.
 - Ne fecskendezze a készüléket vízzel.
 - Ne Nyissa ki a készüléket.



TUDNIVALÓ

Tartsa be az akkumulátorra és a töltőkészülékre vonatkozó biztonsági utasításokat a külön kezelési útmutatókban.

3.7 Biztonsági utasítások sövénynyírókhoz (IEC 60745-2-15)

- **A testrészeit tartsa távol a vágókéstől. Mozgó késnél ne kísérelje meg a levágott anyag eltávolítását vagy vágandó anyag tartását. A beszorult levágott anyagot csak kikapcsolt készülékből**

távolítsa el. Egy pillanatnyi figyelmetlenség a sövénynyíró használatánál súlyos sérülésekhez vezethet.

- **A sövénynyírót álló kés mellett a fogantyúján fogja. A sövénynyíró szállításakor vagy tárolásakor mindig legyen feltéve a védőfedél.** A készülék gondos kezelése csökkenti a kések által okozott sérülések veszélyét.
- **Az elektromos készüléket csak a szigetelt fogófelületeknél fogva tartsa, mert a vágókés rejtett elektromos vezetékekhez vagy a készülék saját tápkábeléhez érhet hozzá.** A vágókés áramvezető vezetékkel való érintkezése a készülék fémes részeit feszültség alá helyezheti, és áramütést okozhat.
- **Tartsa távol a kábelt a vágási területtől.** A munkafolyamat során a kábel észrevétlenül a bokrok közé kerülhet, és ott véletlenül átvághatja azt.

3.8 Biztonsági utasítások sövénynyíró feltéthez

3.8.1 Munkautasítás

- Nyírás előtt keresse meg és távolítsa el a sövényekben és bokrokban esetleg előforduló akadályokat – pl. drótokat,

drótkerítéseket, elektromos vezetékeket, kerti eszközöket, üvegeket.

- A készüléket úgy mozgassa és szállítsa, hogy a vágókéshez sem emberek, sem állatok ne érhessenek hozzá. Szállítás előtt a védőburkolatot húzza fel a vágókésre.
- Munka közben a levágni kívánt ágakat ne tartsa a kezével.
- Kapcsolja ki a készüléket és várjon, amíg a vágókés teljesen meg nem áll, mielőtt a beszorult ágakat eltávolítja.
- Távolítsa el az akkumulátort az alapkészülékből és tegye fel a védőburkolatot a vágókésre:
 - ellenőrzési, beállítási és tisztítási munkák esetén
 - a vágókésnél végzett munka esetén
 - a készülék magára hagyása esetén
 - Szállítás
 - tárolás esetén
 - karbantartási és javítási munkák esetén
 - veszély esetén
- Az áram alatt lévő felszín feletti elektromos vezetékektől tartson legalább 10 m távolságot.

3.8.2 Rezgésterhelés



FIGYELMEZTETÉS!

Veszély rezgés miatt

A készülék használata közben a tényleges rezgés kibocsátási érték a gyártó által megadott értéktől eltérhet. Használat előtt, ill. közben vegye figyelembe a következő befolyásoló tényezőket:

- A készüléket rendeltetésszerűen használják?
 - Az anyag vágása, ill. előkészítése a megfelelő módon és formában történik?
 - A készülék a szokásos üzemi állapotban található?
 - A vágószerszám megfelelően meg van élezve, ill. a megfelelő vágószerszám van beszerelve?
 - A tartófogantyú és az opcionális vibrációs fogantyú fel van szerelve és ezek szilárdan vannak a készülékre erősítve?
- A készüléket csak az adott munka elvégzéséhez szükséges fordulatszámmal működ-

tesse. Kerülje a maximális fordulatszámot a zaj és a rezgések csökkentése érdekében.

- Szakszerűtlen használat és karbantartás miatt a készülék által kibocsátott zaj és a rezgés fokozódhat. Ez egészségkárosodást okoz. Ilyen esetben azonnal kapcsolja ki a készüléket, majd egy hivatalos szervizben javíttassa meg.
- A rezgés miatti terhelés mértéke az elvégzendő munkától, ill. a készülék használatától függ. Mérlegelje a helyzetet és iktasson be megfelelő munkaszüneteket. Ezzel jelentősen csökkenthető a teljes munkaidő alatt kapott rezgés miatti terhelés mértéke.
- A készülék tartós használata esetén a kezelő rezgéseknek van kitéve, ami vérkeringési problémákhoz (az ujjak elfehéredéséhez) vezethet. Ennek a kockázatnak az elkerüléséhez viseljen kesztyűt és tartsa melegen a kezét. Ha az ujjak elfehéredése tapasztalható, azonnal forduljon orvoshoz. A tünetekhez tartoznak: érzéketlenség, az érzékelőképesség elvesztése, bizsergés, viszketés, fájdalom, elgyengülés, a bőr színének vagy állapotának megváltozása. Nor-

mál esetben ezek a tünetek az ujjakat, a kezeket vagy a pulzust érintik. Alacsonyabb hőmérsékleten a veszély fokozódik.

- Iktasson be a munkanapba hosszabb szüneteket, hogy a zajtól és a rezgésektől való regenerálódás lehetséges legyen. A munkát úgy tervezze meg, hogy az erős rezgést keltő készülékek használata több napra legyen elosztva.
- Ha a készülék használata közben a kezénél kellemetlen érzése lenne vagy a bőre elszíneződne, akkor azonnal szakítsa meg a munkavégzést. Iktasson be megfelelő pihenőket. Megfelelő hosszúságú pihenő nélkül kéz-karrezgésszindrómát tapasztalhat.
- Minimalizálja a rezgésekből adódó kockázatot. A készüléket a kezelési útmutatóban található utasítások szerint gondozza.
- Ha a készüléket gyakran használják, lépjen kapcsolatba a szakkereskedővel anti-vibrációs tartozékok (pl. fogantyúk) beszerzése érdekében.

- Kerülje el a készülékkel 10 °C alatti hőmérsékleteken történő munkavégzést. Egy munkatervben határozza meg, hogy hogyan korlátozható a rezgés okozta terhelés.

3.8.3 Zajterhelés

A készülék használata közben bizonyos mértékű zajterhelés elkerülhetetlen. Nagy zajjal járó munkákat csak az engedélyezett és erre a célra meghatározott időpontokban végezzen. Tartson zajmentes szüneteket és a munka időtartamát csak a legszükségesebb mértékre korlátozza. Saját személyes védelme és a közelben tartózkodók védelme érdekében megfelelő hallásvédőt kell viselni.

4 FELSZERELÉS ÉS ÜZEMBE HELYEZÉS

4.1 Hordheveder felhelyezése az alapkészülékre

Lásd a „Multitool MT 40 – Alapkészülék” kezelési utasítását.

4.2 Felszerelhető készülék felhelyezése az alapkészülékre

Lásd a „Multitool MT 40 – Alapkészülék” kezelési utasítását.

5 KEZELÉS



VIGYÁZAT!

Égési sérülés veszélye

Működés közben a hajtóműház felforrósodhat.

- Ne érintse meg a hajtóműházat.

5.1 A vágófej elforgatása (02, 03)

A vágófej fokozatmentesen -90° és +45° között állítható (02). Ezáltal be lehet állítani úgy, ahogy a munka sikeresen elvégzéséhez szükséges (03/a, 03/b).



FIGYELMEZTETÉS!

Vágási sérülések veszélye

Vágási sérülések veszélye a vágókésbe történő beújlás esetén.

- Mindig kapcsolja ki a készüléket, mielőtt elforgatja a vágófejet!

1. Nyomja meg és tartsa lenyomva a kioldógombot (02/1).
2. A vágófejet (02/2) annyira forgassa el, amíg az a szükséges pozícióba be nem kattann.
3. A kioldógombot (02/1) engedje el.

5.2 Védőburkolat lehúzása (04)

1. A készülék bekapcsolása előtt a vágókés (04/2) védőburkolatát (04/1) húzza le.

5.3 A készülék be- és kikapcsolása

Lásd a „Multitool MT 40 – Alapkészülék” kezelési utasítását.

5.4 Vágókés olajozása (05)**FIGYELMEZTETÉS!****Vágási sérülések veszélye**

Vágási sérülések veszélye a vágókésbe történő be-nyúlás esetén.

- Mindig kapcsolja ki a készüléket a vágófej olajozása előtt!

Munka közben rendszeres időközönként végezze el a következőket:

1. A vágókést (05/1) környezetbarát kenőolajjal (05/2) olajozza meg.

Ezáltal a vágókés könnyebben működik, nem melegszik fel és megnő az akkumulátor hasznos üzemideje is.

6 MUNKAMAGATARTÁS ÉS MUNKATECHNIKA (06)**FIGYELMEZTETÉS!****Fokozott zuhanásveszély**

Fokozott zuhanásveszély áll fenn, ha a munkavégzés magas helyen (pl. létrán állva) történik.

- A készülékkel mindig a talajon állva dolgozzon, és közben ügyeljen arra, hogy biztosan álljon.
- Tartsa be a biztonsági utasításokat.

- A sövényt rendszeresen és csak a megengedett időpontokban nyírja.
- Csak a sövény felülete feletti vékony ágakat és friss hajtásokat vágja le; ne vágjon túl mélyre.

- Mindig előbb a sövény két oldalát, majd a tetjét nyírja. Ily módon a levágott anyag nem eshet a még le nem vágott területekre.
- A sövényeket mindig trapéz formára kell vágni. Ez megakadályozza az alsó ágak megkopaszodását (06).

7 KARBANTARTÁS ÉS ÁPOLÁS**FIGYELMEZTETÉS!****Vágási sérülések veszélye**

Vágási sérülések veszélye az éles szélű és még mozgó készülék-alkatrészek közé, valamint a vágószerszámokba nyúlás esetén.

- Karbantartási, gondozási és tisztítási munkák előtt mindig kapcsolja ki a készüléket. Távolítsa el az akkumulátort.
- Karbantartási, ápolási és tisztítási munkák közben mindig viseljen védőkesztyűt.

- A készüléket ne tegye ki nedvességnek vagy nyirkosságnak.
- A műanyag részeket egy kendővel tisztítsa meg tisztítószer vagy oldószer használata nélkül.
- Ellenőrizze az érintkezők korrózióját, esetleg egy finom drótkéfével tisztítsa meg, majd kontaktspray-vel permetezze be.
- Ellenőrizze a vágókés sérüléseit, és – ha károsodott – cseréltesse ki.
- Tisztítsa meg és rozsdagátló olajjal permetezze be a vágókést.

8 TÁROLÁS

A készüléket minden használat után alaposan tisztítsa meg és tegyen fel minden védőburkolatot – ha vannak. A készüléket száraz, zárható, gyermekek által nem elérhető helyen tárolja.

30 napnál hosszabb üzemszünetek előtt a következő munkákat végezze el:

- Tisztítsa meg és rozsdagátló olajjal permezzesse be a vágókést.
- A készüléket alaposan tisztítsa meg, és száraz helyiségben tárolja.

9 HIBAEHÁRÍTÁS



VIGYÁZAT!

Sérülésveszély

Az éles szélű és mozgó készülékalkatrészek sérüléseket okozhatnak.

- Karbantartási, ápolási és tisztítási munkák közben mindig viseljen védőkesztyűt!

Hiba	Ok	Elhárítás
A vágókés működés közben forró. Füstképződés.	Nincs olaj a vágókésen.	<ol style="list-style-type: none"> 1. Kapcsolja ki a készüléket és vegye ki az akkumulátort. 2. A vágókést tisztítsa meg és olajozza be. 3. Tegye vissza az akkumulátort.
	<ul style="list-style-type: none"> ■ A vágókés kopott. ■ A vágókés kicsorbult. 	Forduljon AL-KO szervizhez.
Az ágak vágása nem tiszta. Az ágak gyakran beszorulnak a vágókésbe.	A vágókés kopott.	Forduljon AL-KO szervizhez.
	A vágókés csúszóhézagja túl nagy.	Forduljon AL-KO szervizhez.

Hiba	Ok	Elhárítás
A motor jár, de a vágókés nem mozdul.	Meghibásodás	Forduljon AL-KO szervizhez.
A készülék szokatlanul rezeg.	Meghibásodás	Forduljon AL-KO szervizhez.
További üzembizavarak	Lásd a „Multitool MT 40 – Alapkészülék” kezelési utasítását.	

TUDNIVALÓ

Olyan hibák esetében, amelyek nem szerepelnek ebben a táblázatban, vagy amelyeket saját maga nem tudja kijavítani, forduljon vevőszolgálatunkhoz.

10 SZÁLLÍTÁS

Szállítás előtt tegye meg a következő intézkedéseket:

1. Kapcsolja ki a készüléket.
2. Távolítsa el az akkumulátort az alapkészülékből.
3. Az alapkészüléket, a hosszabbítócsövet (ha van) és a felszerelhető készüléket válassza szét egymástól.

TUDNIVALÓ

Az akkumulátor névleges fogyasztása több mint 100 Wh! Ezért tartsa be a következő szállítási utasításokat!

A készülékben használt Li-ion akkumulátorra a veszélyes árukra vonatkozó törvény érvényes, azonban egyszerűbb feltételek mellett szállítható:

- Magánfelhasználó az akkumulátort további intézkedések nélkül az utcán szállíthatja, amennyiben az szakszerűen becsomagolt állapotban van és a szállítás személyes célokat szolgál.
- Közületi felhasználó, aki a szállítást fő tevékenységi köréhez kapcsolódva végzi (pl. alkalmazási helyre/helyről bemutatókra/bemutatókról történő szállítás esetén), akkor ez a könnyítés igénybe vehető.

Az előbb említett két esetben megfelelő előzetes intézkedéseket kell tenni annak megelőzésére, hogy a beltartalom a szabadba kerüljön. Egyéb esetekben a veszélyes árukra vonatkozó törvény betartása kötelező! Ennek elmulasztása esetén a feladót és adott esetben a szállítót büntetőjogi felelősség terheli.

További tudnivalók a szállításhoz és a kiküldéshez

- A lítium-ion akkumulátorokat csak sértetlen állapotban szállítsa vagy továbbítsa!
- Az akkumulátor szállításához kizárólag az eredeti kartoncsomagolást vagy egy veszélyes termékhez alkalmas kartoncsomagolást használjon (100 Wh-nál kisebb teljesítményű akkumulátorok esetén ez szükségtelen).
- A szabad akkumulátorérintkezőket a rövidzárlat megelőzéséhez ragassza le.
- Az akkumulátort a csomagoláson belül elcsúszás ellen biztosítani kell az akkumulátor sérüléseinek elkerülésére.
- Gondoskodjon a küldemény helyes megjelöléséről és dokumentációjáról szállítás, ill. kiküldés közben (pl. csomagküldő szolgálat vagy szállítványozás igénybe vétele esetén).
- Előzőleg tájékozódjon, hogy a kiválasztott szolgáltatóval lehetséges-e a szállítás, és küldjön értesítést.

A kiküldés előkészítéséhez javasoljuk egy veszélyes áruk terén szakértőnek számító személy bevonását. Tartsa be az esetleges további nemzeti előírásokat is.

11 ÁRTALMATLANÍTÁS

Tudnivalók az elektromos és elektronikus készülékekre vonatkozó törvényről (ElektroG)



- A használt elektromos és elektronikus készülékek nem tartoznak a háztartási hulladékhoz, hanem válogatott begyűjtése, ill. ártalmatlanításuk szükséges!
- A régi elemeket vagy akkumulátorokat, amelyek nincsenek a régi készülékbe rögzítve, leadás előtt el kell távolítani! Ezek ártalmatlanítását az akkumulátorokra vonatkozó törvény szabályozza.
- Az elektromos és elektronikus készülékek tulajdonosai, ill. használói kötelesek a készülékeket használatuk befejeztével visszaszolgáltatni.
- A végfelhasználó kizárólagos felelőssége, hogy törölje az ártalmatlanítandó régi készüléken lévő személyes jellegű adatait!

Az áthúzott hulladéktároló edény szimbólum azt jelenti, hogy az elektromos és elektronikus készülékeket nem szabad a háztartási hulladékkal ártalmatlanítani.

Az elektromos és elektronikus készülékek a következő helyeken díjtalanul leadhatók:

- Nyilvános törvényes ártalmatlanító, ill. gyűjtőpontok (pl. kommunális hulladékudvarok)
- Elektromos készülékeket forgalmazó üzletek (helyhez kötött és online), valamint kereskedők kötelesek ezeket átvenni, ill. ezt. Önként felajánlani.

Ezek az állítások csak azokra a készülékekre érvényesek, amelyeket az Európai Unió országai-ban telepítettek és vásároltak, és amelyek a 2012/19/EU sz. európai irányelv hatálya alá tartoznak. Az Európai Unión kívüli országokban ezektől eltérő rendelkezések lehetnek érvényben a használt elektromos és elektronikus készülékek ártalmatlanítására vonatkozóan.

Tudnivalók az akkumulátorokra vonatkozó törvénybeli kapcsolatban (BattG)



- A használt elemek és akkumulátorok nem tartoznak a háztartási hulladékhoz, hanem válogatott begyűjtése, ill. ártalmatlanítása szükséges!
- Az elektromos készülékekből származó elemek vagy akkumulátorok biztonságos kivételéhez és a típusra, ill. a kémia rendszerre vonatkozó információk a kezelési és szerelési útmutatóban található további adatok között található.
- Az elemek és akkumulátorok tulajdonosai, ill. használói kötelesek a készülékeket használatuk befejeztével visszaszolgáltatni. A visszaadás a háztartásban előforduló mennyiségek átvételére vonatkozik.

A használt elemek káros anyagokat vagy nehézfémeket tartalmazhatnak, amelyek károsíthatják a környezetet és az egészséget. A használt elemek értékesítése és a bennük megtalálható erőforrások hasznosítása hozzájárul mind a környezet, mind az egészség védelméhez.

Az áthúzott hulladéktároló edény szimbólum azt jelenti, hogy az elemeket és akkumulátorokat nem szabad a háztartási hulladékkal ártalmatlanítani.

Ha ezenkívül a hulladéktároló edény alatt Hg, Cd vagy Pb jelzés látható, akkor a következő helyzet áll fenn:

- Hg: Az elem több mint 0,0005 % higanyt tartalmaz
- Cd: Az elem több mint 0,002 % kadmiumot tartalmaz
- Pb: Az elem több mint 0,004 % ólmot tartalmaz

Az elemek és akkumulátorok a következő helyeken díjtalanul leadhatók:

- Nyilvános törvényes ártalmatlanító, ill. gyűjtőpontok (pl. kommunális hulladékudvarok)
- Elemeket és akkukat árusító helyeken
- A készülékekhez használt régi elemek gyűjtését végző közös visszavételi rendszerek bármelyik átvételi pontján
- A gyártó visszavételi helyén (ha a közös visszavételi rendszer nem áll rendelkezésre)

Ezek az állítások csak azokra az elemekre és akkumulátorokra érvényesek, amelyeket az Európai Unió országában telepítettek és vásároltak, és amelyek a 2006/66/EK sz. európai irányelv hatálya alá tartoznak. Az Európai Unióon kívüli országokban ezektől eltérő rendelkezések lehetnek érvényben az elemek és akkumulátorok ártalmatlanítására vonatkozóan.

12 GARANCIA

A berendezés esetleges anyag- és gyártási hibáinak elhárítása javítással vagy alkatrészcsereével történik a törvényben előírt jótállási időn belül. A jótállási határidőt azon ország jogrendszere határozza meg, ahol a berendezést vásárolták.

A garancia kizárólag akkor érvényes, ha:

- betartják ezt az üzemeltetési utasítást
- szakszerűen használják a berendezést
- csak eredeti pótalkatrészeket használnak

A garancia nem érvényes

- önhatalmú javítási próbálkozás
- önhatalmú műszaki módosítások
- nem rendeltetésszerű használat esetén

A garancia nem vonatkozik:

- a használatból eredő festékhibákra,
- a kopó alkatrészekre, amelyek a pótalkatrész-katalógusban be vannak keretezve xxxxxx (x)

A garancia az első végfelhasználó vásárlásától lép életbe. Az időpont meghatározásakor a fizetési bizonylaton szereplő dátum a mérvadó. A garanciajeggyel és az eredeti fizetési bizonylattal forduljon a szakkereskedéshez vagy a legközelebbi hivatalos ügyfélszolgálathoz. A vevő eladóval szembeni kelékszavatossági jogainak törvényes érvényesítési lehetőségeit a jelen nyilatkozat nem befolyásolja.

13 EK MEGFELELŐSÉGI NYILATKOZAT

Lásd a „Multitool MT 40 – Alapkészülék” kezelési utasítását.

OVERSÆTTELSE AF DEN ORIGINALE BRUGSANVISNING

Indholdsfortegnelse

1	Om denne brugsanvisning	95
1.1	Symboler og signalord	95
2	Produktbeskrivelse	95
2.1	Tilsigtet brug (01)	95
2.2	Forudsigtelig forkert brug	95
2.3	Restfarer	96
2.4	Symboler på apparatet	96
2.5	Sikkerheds- og beskyttelsesanordninger	96
2.6	Produktoversigt	96
3	Sikkerhedsanvisninger	96
3.1	Bruger	96
3.2	Personligt beskyttelsesudstyr	97
3.3	Arbejdspladssikkerhed	97
3.4	Sikkerhed for personer og dyr	97
3.5	Maskinsikkerhed	97
3.6	Elektrisk sikkerhed	98
3.7	Sikkerhedsanvisninger for hækkeklippere (IEC 60745-2-15)	98
3.8	Sikkerhedsanvisninger for hækkeklipperpåsatsen	98
3.8.1	Arbejdsanvisninger	98
3.8.2	Vibrationsbelastning	99
3.8.3	Larmbelastning	100
4	Montering og idrifttagning	101
4.1	Placer bæresele på basisapparatet	101
4.2	Sæt påbygningsenheden på basisapparatet	101
5	Betjening	101
5.1	Drej skærehovedet (02, 03)	101
5.2	Træk beskyttelsesafdækningen af (04)	101
5.3	Tænd og sluk for apparatet	101
5.4	Smøring af kniv (05)	101
6	Arbejds måde og arbejdsteknik (06)	101
7	Service og vedligeholdelse	102
8	Opbevaring	102
9	Hjælp ved forstyrrelser	102
10	Transport	103
11	Bortskaffelse	103
12	Garanti	105
13	EC-overensstemmelseserklæring	105

1 OM DENNE BRUGSANVISNING

- Den tyske udgave er den originale driftsvejledning. Alle andre sprog er oversættelser af den originale driftsvejledning.
- Læs denne brugsanvisning omhyggeligt, før du tager apparatet i brug. Dette er en forudsætning for, at du kan arbejde sikkert og håndtere apparatet uden forstyrrelser.
- Opbevar denne brugsanvisning, så du altid kan slå op i den, når du har brug for informationer om apparatet.
- Overdrag kun apparatet til andre personer sammen med denne brugsanvisning.
- Læs og overhold sikkerhedsanvisningerne og advarselserne i denne brugsanvisning.

1.1 Symboler og signalord



FARE!

Indikerer en umiddelbar farlig situation, som, hvis den ikke undgås, er livsfarlig eller medfører alvorlige kvæstelser.



ADVARSEL!

Indikerer en potentiel farlig situation, som, hvis den ikke undgås, kan være livsfarlig eller medføre alvorlige kvæstelser.



FORSIGTIG!

Indikerer en potentiel farlig situation, som, hvis den ikke undgås, kan medføre mindre eller moderate kvæstelser.

OBS!

Indikerer en situation, som, hvis den ikke undgås, kan medføre tingsskade.



BEMÆRK

Specielle anvisninger, der gør dig i stand til at forstå og håndtere maskinen bedre.

2 PRODUKTBESKRIVELSE

Tynde grene og friske skud kan nemt fjernes på hække og buske nedfra med hækkeklipperpåsatsen. Du skal ikke stå usikkert og udsat på en stige.

2.1 Tilsigtet brug (01)

Hækkeklipperpåsatsen må kun bruges sammen med basisapparatet. Hele apparatet er dimensioneret til nedfra at fjerne tynde grene og friske skud på hække og buske. Brugeren skal stå stabilt på jorden (01).

Grene, der skal skæres af, må ikke være tykkere end 16 mm.

Basisapparatet samt påbygningsenhederne er udelukket konstrueret til privat brug. Enhver anden brug samt ikke godkendte om- eller påbygninger strider mod den tilsigtede brug og bevirker, at garantien bortfalder, at overensstemmelsen (CE-mærket) ikke opfyldes, og at fabrikantens ansvar med henblik på skader, der påføres brugeren eller udenforstående, bortfalder.

2.2 Forudsigelig forkert brug

- Tryk aldrig hækkeklipperpåsatsen hurtigt og voldsomt mod grenen, der skal skæres af. Tilpas arbejdet til apparatets hastighed.
- Fjern aldrig grene, der klemmer fast i knivbjælken, så længe apparatet er i gang.
- Apparatet må ikke bruges, hvis du står på en stige.
- Brug kun et forlængerrør, selv når der er flere forlængerrør til rådighed.

2.3 Restfarer

Der er altid en vis restrisiko mulig, som ikke kan udelukkes, selv ved korrekt brug. Apparatets art og udførelse kan medføre følgende mulige farer alt efter brugen:

- Berøring med afskårne grene, der falder ned eller slynges rundt
- Berøring med grene, der står under spænding
- Indånding af partikler fra de afskårne grene, når der ikke bæres åndedrætsværn.
- Snitsår på knivbjælken
- Kvæstelser på dele, der brækker af knivbjælken

2.4 Symboler på apparatet

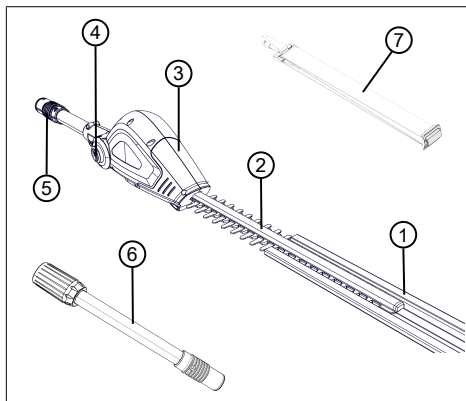
Symbol	Betydning
	Vær særligt forsigtig under håndteringen!
	Læs brugsanvisningen før brug!
	Brug ikke apparatet i regnvej! Beskyt apparatet mod fugt!
	Bær høreværn og beskyttelsesbriller!
	Overhold en afstand på 10 m til strømførende kabler!

2.5 Sikkerheds- og beskyttelsesanordninger

Knivens beskyttelsesafdækning

Beskyttelsesafdækningen skal sættes på kniven før en transport for at undgå kvæstelser på personer eller tingsskader.

2.6 Produktoversigt



Nr.	Komponent
1	Beskyttelsesafdækning til kniv
2	Kniv
3	Skærehoved med drejeled
4	Oplåsningknop til drejeled
5	Kobling til forlængerrør eller basisapparat
6	Forlængerrør
7	Bæresele til basisapparat

3 SIKKERHEDSANVISNINGER

3.1 Brugere

- Børn under 16 år og personer, der ikke har læst brugsanvisningen, må ikke bruge apparatet. Overhold eventuelle nationale sikkerhedsbestemmelser vedrørende brugerens minimumsalder.
- Apparatet må ikke betjenes, hvis du er påvirket af alkohol, narkotika eller medicin.

3.2 Personligt beskyttelsesudstyr

- For at undgå kvæstelser på krop og lemmer samt høreskader skal der bæres særligt tøj og beskyttelsesudstyr.
- Det personlige beskyttelsesudstyr består af:
 - Beskytteshjelm, beskyttelsesbriller og åndedrætsværn
 - Lange bukser og fast fodtøj
 - Ved service og vedligeholdelse: Beskyttelseshandsker

3.3 Arbejdspladssikkerhed

- Arbejd kun i dagslys eller i effektiv kunstig belysning.
- Fjern farlige genstande fra arbejdsområdet før start af arbejdet, f.eks. grene, glas- og metalstykker, sten.
- Sørg for at stå stabilt.

3.4 Sikkerhed for personer og dyr

- Brug kun apparatet til de opgaver, den er beregnet til. Hvis apparatet ikke bruges som tilsigtet, er der risiko for kvæstelser og tingsskader.
- Tænd kun for apparatet, når der ikke opholder sig personer og dyr i arbejdsområdet.

- Hold hænder eller fødder og andre legemsdele væk fra de bevægende dele (f.eks. savkæde, knive).
- Apparatus dele, som f.eks. motorskærme og skæreværktøjer, kan blive meget varme under brugen. Berør ikke disse. Vent indtil de er kølede af, efter at apparatet er slået fra.

3.5 Maskinsikkerhed

- Brug kun apparatet under følgende betingelser:
 - Apparatet er ikke beskadigt.
 - Apparatet er ikke beskadiget.
 - Alle betjeningselementer fungerer.
- Apparatus dele skal holdes tørre og rene.
- Overbelast ikke apparatet. Det er beregnet til lette arbejder i privat område. Overbelastning fører til beskadigelse af apparatet.
- Brug aldrig apparatet med slidte eller defekte dele. Udskift altid defekte dele med originale reservedele fra fabrikanten. Bruges apparatet med slidte eller defekte dele, kan garantikrav ikke gøres gældende over for fabrikanten.

3.6 Elektrisk sikkerhed

- For at undgå kortslutning og ødelæggelse af de elektriske komponenter:
 - Beskyt apparatet mod fugt, og brug det ikke i regnvejr.
 - Sprøjt ikke vand på apparatet.
 - Åbn ikke apparatet.



BEMÆRK

Overhold sikkerhedsanvisningerne for batteri og oplader i de separate brugsanvisninger.

3.7 Sikkerhedsanvisninger for hækkeklippere (IEC 60745-2-15)

- Sørg for, at der er god afstand mellem din krop og klippekniven. Mens kniven er i gang, må du ikke fjerne afklip og ikke holde fast i materiale, som du vil klippe af. Fjern kun afklip, der sidder i klemme, når hækkeklipperen er slået fra. Når du betjener en hækkeklipper, kan et øjeblik uopmærksomhed føre til alvorlige kvæstelser.
- Bær hækkeklipperen i hånden, når kniven står stille. Når hækkeklipperen transporteres eller opbevares, skal beskyttelsesafdækning-

gen altid være sat på. Når apparatet håndteres omhyggeligt, mindskes risikoen for at komme til skade på kniven.

- **Hold kun el-redskabet om de isolerede greb, da klippekniven kan komme i berøring med skjulte strømledninger eller redskabets strømkabel.** Hvis klippekniven kommer i kontakt med en strømførende ledning, kan metaldele blive strømførende og forårsage elektriske stød.
- **Hold kablet væk fra klippeområdet.** Kablet kan være skjult i buske under klipningen og dermed utilsigtet blive klippet over.

3.8 Sikkerhedsanvisninger for hækkeklipperpåsatsen

3.8.1 Arbejdsanvisninger

- Gennemse hække og buske for skjulte dele før klipningen, f.eks. for tråde, wires, kabler, haveredskaber, flasker, og fjern disse.
- Bevæg og transporter apparatet således, at personer og dyr ikke kan berøre kniven. Sæt beskyttelsesafdækningen på kniven før transport.
- Hold ikke fast i grene, der skal skæres af, under arbejdet.

- Sluk for apparatet, og vent indtil kniven er stoppet, før fastklemte grene fjernes.
- Tag batteriet af basisapparatet, og sæt beskyttelsesafdækningen over kniven når:
 - Der udføres kontrol-, indstillings- og rengøringsarbejder
 - Der arbejdes på kniven
 - Du går væk fra apparatet
 - Transport
 - Opbevaring
 - Servicearbejder og reparationer
 - Fare
- Overhold en minimumsafstand på 10 m til strømførende luftledninger.

3.8.2 Vibrationsbelastning



ADVARSEL!

Fare pga. vibration

Den faktiske vibrationsmissionsværdi ved anvendelse af apparatet kan afvige fra den værdi, producenten har angivet. Før eller under anvendelsen skal der tages højde for følgende faktorer:

- Bruges apparatet som tilsigtet?
 - Skæres eller forarbejdes materialet korrekt?
 - Er apparatet i en ordentlig brugbar tilstand?
 - Er skæreværktøjet slebet korrekt eller er det korrekte skæreværktøj monteret?
 - Er der monteret holdegreb eller ekstra vibrationsgreb, og er de fast forbundet med apparatet?
- Brug kun apparatet med den hastighed, der er foreskrevet til det pågældende arbejde. Undgå maksimal hastighed, så larm og vibrationer minimeres.

- Apparatets larm og vibrationer kan blive forøget som følge af ukorrekt brug og service. Dette medfører sundhedsskader. Sluk apparatet i disse tilfælde med det samme, og få det repareret af et autoriseret serviceværksted.
- Belastningen som følge af vibrationer afhænger af det arbejde, der udføres eller af apparatets brug. Vurder belastningen, og sørg for tilstrækkelige arbejdspauser. Dermed reduceres belastningen som følge af vibrationer over hele arbejdstiden.
- Bruges apparatet i længere tid, udsættes brugeren for vibrationer, hvilket kan give kredsløbsforstyrrelser ("hvide fingre"). Bær handsker, og hold hænderne varme for at minimere denne risiko. Fastslås symptomer på "hvide fingre", skal en læge opsøges med det samme. Til disse symptomer hører: Følelseløshed, snurren, kløen, smerter, ingen kraft eller farven eller hudens tilstand ændrer sig. Disse symptomer angår normalt fingre, hænder eller pulsen. Er temperaturerne udendørs lave, er risikoen større.
- Hold længere pauser i løbet af arbejdsdagen, så du kan komme dig igen efter larm og vibrationer. Planlæg dit arbejde således, at apparater, der danner kraftige vibrationer, bruges fordelt over flere dage.
- Får du en ubehagelig fornemmelse eller ændres hudens farve på hænderne under apparatets brug, skal arbejdet afbrydes med det samme. Hold nok pauser, før træthed melder sig. Uden tilstrækkelige pauser kan et hånd-arm vibrationssyndrom opstå.
- Minimer risikoen for at blive udsat for vibrationer. Plej apparatet som angivet i driftsvejledningen.
- Skal apparatet bruges ofte, skal du henvende dig til din forhandler for at købe antivibrationstilbehør (f.eks. greb).
- Undgå at arbejde med apparatet ved temperaturer på under 10 °C. Fastlæg en arbejdsplan, for hvordan vibrationsbelastningen kan minimeres.

3.8.3 Larmbelastning

Larmbelastning kan ikke undgås helt med apparatet. Brug det larmende apparat på tilladte tidspunkter. Overhold hviletider, og

begræns arbejdsvarsigheden til det nødvendige. For din egen personlige beskyttelse og for at beskytte personer i nærheden, skal der bruges høreværn.

4 MONTERING OG IDRIFTTAGNING

4.1 Placer bæresele på basisapparatet

Se brugsanvisningen til "Multitool MT 40 – basisapparat".

4.2 Sæt påbygningsenheden på basisapparatet

Se brugsanvisningen til "Multitool MT 40 – basisapparat".

5 BETJENING



FORSIGTIG!

Fare for forbrænding

Gærets hus bliver meget varmt under brugen.

- Berør derfor ikke gærets hus.

5.1 Drej skærehovedet (02, 03)

Skærehovedet kan justeres i trin til mellem -90° og +45° (02). Dermed kan det tilpasses, så det passer til arbejdet (03/a, 03/b).



ADVARSEL!

Fare for snitsår

Fare for snitsår, når der gribes ind i kniven.

- Sluk altid for apparatet, før skærehovedet drejes!

1. Tryk på oplåsningsknappen (02/1), og hold den inde.
2. Drej skærehovedet (02/2), indtil det går i hak i den ønskede position.
3. Slip oplåsningsknappen (02/1).

5.2 Træk beskyttelsesafdækningen af (04)

1. Tag beskyttelsesafdækningen (04/1) af kniven (04/2), før apparatet tilsluttes.

5.3 Tænd og sluk for apparatet

Se brugsanvisningen til "Multitool MT 40 – basisapparat".

5.4 Smøring af kniv (05)



ADVARSEL!

Fare for snitsår

Fare for snitsår, når der gribes ind i kniven.

- Sluk altid for apparatet, før kniven skal smøres!

Udfør under arbejdet med jævne mellemrum:

1. Smør kniven (05/1) med en miljøvenlig olie (05/2).

Kniven arbejder bedre, den bliver ikke varm og batteriets ladetid forbedres.

6 ARBEJDSMÅDE OG ARBEJDSVEKSTRIK (06)



ADVARSEL!

Øget risiko for styrt

Der er en øget risiko for styrt, hvis arbejdet udføres fra en forhøjet arbejdsposition (f.eks. en stige).

- Arbejd kun stående på jorden med apparatet, og sørg for at stå stabilt.
- Overhold sikkerhedsanvisningerne.

- Klip hækken jævnlige og kun i tilladte perioder.
- Skær kun tynde grene og friske skud af hækens overside; skær ikke for dybt ind i hækken.

- Klip altid først siderne på hækken og derefter toppen. På denne måde falder afklippet materiale ikke ned i områder, der ikke allerede er klippet.
- En hæk skal altid klippes i trapezform. Og de nederste grene kommer ikke til at mangle lys (06).

7 SERVICE OG VEDLIGEHOLDELSE



ADVARSEL!

Fare for snitsår

Der er fare for snitsår, hvis de skarpe, bevægende dele samt skæreværktøjet berøres.

- Sluk altid for apparatet, før vedligeholdelse, pleje og rengøring udføres. Tag batteriet ud.
- Bær altid handsker under vedligeholdelse, pleje samt rengøring af apparatet.

- Redskabet må ikke udsættes for vand eller fugt.
- Kunststofdele rengøres med en fugtig klud. Brug ingen rengørings- eller opløsningsmidler.
- Kontroller de elektriske kontakter for korrosion, rens dem evt. med en fin trådpensel. Påfør derefter kontaktspray.
- Kontrollér kniven for skader, og udskift den, hvis den er beskadiget.
- Rens kniven, og påfør rustbeskyttelsesolie.

8 OPBEVARING

Apparatet skal gøres grundigt rent efter hver brug. Placer evt. også alle sikkerhedsafdækninger. Opbevar apparatet i et tørt, aflåst rum og utilgængeligt for børn.

Udfør følgende arbejdsstrin, hvis saven ikke bruges i over 30 dage:

- Rens kniven, og påfør rustbeskyttelsesolie.
- Rengør apparatet omhyggeligt, og opbevar det i et tørt rum.

9 HJÆLP VED FORSTYRRELSER



FORSIGTIG!

Fare for kvæstelser

Skarpe samt bevægelige maskindele kan medføre kvæstelser.

- Bær altid handsker under vedligeholdelse, pleje samt rengøring af maskinen!

Forstyrrelse	Årsag	Afhjælpning
Kniven bliver varm. Røduvikling.	Ingen olie på kniven.	1. Sluk for apparatet, og tag batteriet af. 2. Rens kniven, og smør den med olie. 3. Sæt batteriet i igen.
	<ul style="list-style-type: none"> ■ Kniven er stump. ■ Hakker i kniven. 	Kontakt AL-KO-servicested.
Grene skæres ikke ordentligt af. Grene klemmer ofte fast i kniven.	Kniven er stump.	Kontakt AL-KO-servicested.
	Knivens glidepil er for stort.	Kontakt AL-KO-servicested.
Motor i gang, men kniven bevæger sig ikke.	Fejl i apparatet	Kontakt AL-KO-servicested.

Forstyrrelse	Årsag	Afhjælpning
Apparatet vibrerer usædvanligt.	Fejl i apparatet	Kontakt AL-KO-servicested.
Andre forstyrrelser	Se brugsanvisningen til "Multi-tool MT 40 – basisapparat".	

**BEMÆRK**

Ved forstyrrelser, der ikke er anført i denne tabel, eller som du ikke selv kan afhjælpe, bedes du henvende dig til vores kundeservice.

10 TRANSPORT

Udfør følgende tiltag før transporten:

1. Sluk for apparatet.
2. Tag batteriet ud af basisapparatet.
3. Adskil basisapparat, forlængerrør (hvis monteret) samt påbygningsenheder.

**BEMÆRK**

Batteriets mærkeenergi er højere end 100 Wh! Overhold derfor de efterfølgende transportanvisninger!

Det monterede li-ion batteri er underlagt loven om farligt gods, men kan dog transporteres under forenkede betingelser:

- Batteriet kan uden videre påbud transporteres af brugeren på veje, hvis apparatet er indpakket i den originale emballage og transporten er af privat art.
- Erhvervsmæssige brugere, som udfører transporten i forbindelse med arbejdet (f.eks. transport til eller fra byggepladser eller ved præsentationer), kan ligeledes følge de forenkede regler.

I begge oven over anførte tilfælde skal der ubetinget træffes forholdsregler, så batteriets indhold ikke kan sive ud. I alle andre tilfælde skal bestemmelserne i loven om farligt gods ubetinget overholdes! Ved tilsidesættelse kan afsenderen eller speditøren pålægges store bøder.

Yderligere henvisninger til transport og forsendelse

- Litium-ion batterier må kun transporteres eller sendes i ubeskadiget tilstand!
- Brug den originale kasse eller en egnet kasse til farligt gods til en transport (ikke nødvendigt for batterier med en mærkeenergi på mindre end 100 Wh).

- Tildæk de åbne kontakter på batteriet for at undgå kortslutning.
- Batteriet må ikke ligge løst i emballagen, så der ikke sker skader på det.
- Sørg for, at forsendelsen markeres og dokumenteres korrekt under en transport eller forsendelse (f.eks. med en pakkeposttjeneste eller spedition).
- Informér dig på forhånd, om en transport kan udføres med den udvalgte tjenesteudbyder, og advisér forsendelsen.

Forsendelsens forberedelse bør overvåges af en sagkyndig for transport af farligt gods. Overhold også eventuelle supplerende nationale forskrifter.

11 BORTSKAFFELSE

Henvisninger til loven om elektrisk og elektronisk udstyr (EEE)



- Elektrisk og elektronisk udstyr må ikke smides ud med det almindelige husholdningsaffald, men skal bortskaffes særskilt!
- Udtjente batterier samt udtjente genopladelige batterier, som ikke er fast monteret i det brugte redskab, skal tages ud, før redskabet smides ud! Bortskaffelsen af batterier er reguleret af loven.
- Ejeren eller brugeren af elektrisk og elektronisk udstyr er forpligtet til at tilbagegive redskabet efter brug iht. loven.
- Slutbrugeren er selv ansvarlig for at slette alle personlige data på det gamle redskab!

Symbolet på en overstreget affaldsspand betyder, at elektrisk og elektronisk udstyr ikke må smides ud med det almindelige husholdningsaffald.

Elektrisk og elektronisk udstyr kan afleveres uden vederlag de følgende steder:

- Offentlige affaldsdeponier (f.eks. kommunale lossepladser)
- Forretninger, der sælger elektrisk udstyr (stationære og online), hvis forhandleren er forpligtet til at tage redskabet retur eller hvis forhandleren tilbyder dette selv.

Disse informationer gælder kun for udstyr, der er installeret og solgt i EU-lande, hvor EU-direktivet 2012/19/EU er gældende. I lande uden for den Europæiske Union kan der være andre bestemmelser for bortskaffelse af elektrisk og elektronisk udstyr.

Disse informationer gælder kun batterier og genopladelige batterier, der er solgt i EU-lande, og hvor EU-direktivet 2006/66/EU er gældende. I lande uden for den Europæiske Union kan der være andre bestemmelser for bortskaffelse af batterier og genopladelige batterier.

Henvisninger til batteriloven



- Udtjente batterier og genopladelige batterier må ikke smides ud med det almindelige husholdningsaffald, men skal bortskaffes særskilt!
- Følg anvisningerne i betjenings- eller monteringsvejledningen om sikker udtagning af batterier eller genopladelige batterier fra det elektriske udstyr samt for informationer om deres type eller kemiske system.
- Ejeren eller brugeren af batterier og genopladelige batterier er forpligtet til at tilbagesende redskabet efter brug iht. loven. Returneringen er begrænset til en normal husholdningsmængde.

Udtjente batterier kan indeholde skadelige stoffer eller tungmetaller, som skader miljøet samt menneskers sundhed. Genbruges udtjente batterier samt de indeholdte ressourcer, er dette med til at beskytte vigtige ressourcer.

Symbolet på en overstreget affaldsspand betyder, at batterier og genopladelige batterier ikke må smides ud med det almindelige husholdningsaffald.

Står tegnene Hg, Cd eller Pb under affaldsspanden, betyder dette følgende:

- Hg: Batteriet indeholder mere end 0,0005 % kviksølv
- Cd: Batteriet indeholder mere end 0,002 % cadmium
- Pb: Batteriet indeholder mere end 0,004 % bly

Batterier og genopladelige batterier kan afleveres uden vederlag de følgende steder:

- Offentlige affaldsdeponier (f.eks. kommunale lossepladser)
- Forretninger, der sælger batterier og genopladelige batterier
- Indsamlingssteder, der tager brugte batterier tilbage
- Producentens indsamlingssteder (hvis denne ikke er medlem af den kollektive tilbagetagelsesordning)

12 GARANTI

Inden for den lovbestemte reklamationsperiode reparerer eller udskifter vi efter eget skøn eventuelle materiale- eller fabriktionsfejl på apparatet. Reklamationsperioden bestemmes af loven i det land, hvor maskinen er købt.

Vores garanti gælder kun, hvis:

- brugsanvisningen følges
- apparatet behandles korrekt
- der bruges originale reservedele

Garantien bortfalder ved:

- egenhændige forsøg på reparation
- egenhændige tekniske ændringer
- ukorrekt brug

Følgende er ikke omfattet af garantien:

- Laksader, der skyldes normal slitage
- Sliddele, der er markeret med ramme xxxxxx (x) på reservedelslisten

Garantiperioden begynder med købet foretaget af den første slutforbruger. Datoen på købskvitteringen er gældende. Kontakt forhandleren, hvor apparatet er købt, eller den nærmeste autoriserede kundeservice. Medbring denne erklæring og den originale købskvittering. Denne erklæring berører ikke købers lovbestemte rettigheder over for sælger på grund af mangler.

13 EC-OVERENSSTEMMELSESERKLÆRING

Se brugsanvisningen til "Multitool MT 40 – basisapparat".

ÖVERSÄTTNING AV ORIGINALBRUKSANVISNING

Innehållsförteckning

1	Om denna bruksanvisning	107
1.1	Teckenförklaring och signalord	107
2	Produktbeskrivning	107
2.1	Avsedd användning (01)	107
2.2	Förutsebar felanvändning	107
2.3	Kvarvarande risker	108
2.4	Symboler på redskapet	108
2.5	Säkerhets- och skyddsanordningar	108
2.6	Produktöversikt	108
3	Säkerhetsanvisningar	108
3.1	Användare	108
3.2	Personlig skyddsutrustning	109
3.3	Säkerhet på arbetsplatsen	109
3.4	Säkerhet för människor och djur	109
3.5	Maskinsäkerhet	109
3.6	Elsäkerhet	110
3.7	Allmänna säkerhetsanvisningar för häcksaxar (IEC 60745-2-15)	110
3.8	Säkerhetsanvisningar för häcksax	110
3.8.1	Arbetsanvisningar	110
3.8.2	Vibrationsbelastning	111
3.8.3	Buller	113
4	Montering och idrifttagning	113
4.1	Sätta på axelremmen på basredskapet	113
4.2	Montering av tillsats på basredskapet	113
5	Användning	113
5.1	Inställning av skärhuvudet (02, 03)	113
5.2	Dra av skyddskåpan (04)	113
5.3	Starta/stänga av redskapet	113
5.4	Olja skärkniven (05)	113
6	Arbetsbeteende och arbetsteknik (06)	114
7	Underhåll och skötsel	114
8	Förvaring	114
9	Felavhjälpning	114
10	Transport	115
11	Återvinning	116
12	Garanti	117
13	EG-försäkran om överensstämmelse	117

1 OM DENNA BRUKSANVISNING

- Den tyska versionen utgör bruksanvisningen i original. Alla andra språkversioner är översättningar av bruksanvisningen i original.
- Det är viktigt att läsa igenom denna bruksanvisning noggrant före drifttagningen. Detta är en förutsättning för en säker hantering utan problem.
- Förvara alltid bruksanvisningen så att du alltid kan slå upp i den när du behöver information om redskapet.
- Lämna bara vidare redskapet till andra personer tillsammans med denna bruksanvisning.
- Läs och beakta säkerhets- och varningsanvisningar i denna bruksanvisning.

1.1 Teckenförklaring och signalord



FARA!

Anger en omedelbart farlig situation, som om den inte undviks, kan leda till dödsfall eller svåra personskador.



VARNING!

Anger en potentiellt farlig situation, som om den inte undviks, kan leda till dödsfall eller svåra personskador.



OBSERVERA!

Anger en potentiellt farlig situation, som om den inte undviks, kan leda till mindre eller medelsvåra personskador.

OBS!

Anger en situation, som om den inte undviks, kan leda till materiella skador.



ANMÄRKNING

Speciella anvisningar för bättre förståelse och handhavande.

2 PRODUKTBESKRIVNING

Med häcksaxtillsatsen kan man lätt och bekvämt ta bort smala kvistar och nya skott från häckar och buskar. På så sätt slipper man arbete stående på en stege vilket är både ansträngande och farligt.

2.1 Avsedd användning (01)

Häcksaxtillsatsen får endast användas tillsammans med basredskapet. Det sammanmonterade redskapet är avsett för borttagning från marken av smala kvistar och nya skott från häckar och buskar. Användaren måste stå stadigt på marken under arbetet (01).

De kvistar som ska klippas får inte vara tjockare än 16 mm.

Såväl basredskap som tillsats är enbart avsedda för användning på privata områden. Varje annan användning samt otillåtna om- och tillbyggnader betraktas som stridande mot ändamålet och har till följd att garantin upphävs, överensstämelsen (CE-märkning) går förlorad och varje ansvar för skador på användaren eller tredje part aviseras av tillverkaren.

2.2 Förutsebar felanvändning

- Häcksaxtillsatsen får aldrig tryckas snabbt eller med våld genom de kvistar som ska sågas av. Anpassa dina arbetsrörelser till redskapets arbetshastighet.
- Ta aldrig bort kvistar som sitter inklämda i knivbalken medan redskapet är igång.
- Man får inte använda redskapet stående på en stege.
- Använd enbart ett förlängningsrör även om det finns flera sådana att tillgå.

2.3 Kvarvarande risker

Även vid korrekt användning av redskapet finns det alltid kvarvarande risker som inte helt kan elimineras. Beroende på hur redskapet används kan man av dess typ och konstruktion förutse följande risker:

- kontakt med nedfallande och kringflygande kvistar
- kontakt med spända kvistar under spänning
- inandning av klippningspartiklar om man inte bär andningsskydd
- skärsår från knivbalken
- skador från avbrutna delar från knivbalken

2.4 Symboler på redskapet

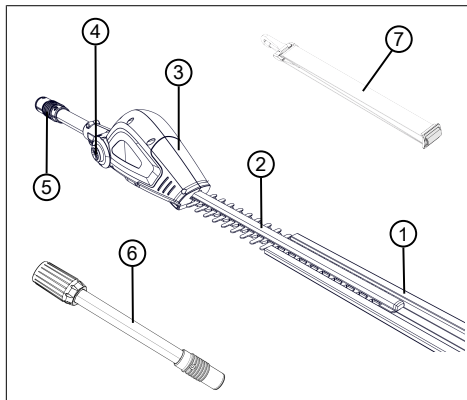
Symbol	Betydelse
	lakta särskild försiktighet under hanteringen!
	Läs bruksanvisningen före idrifttagningen!
	Använd inte kedjesågen när det regnar! Skydda från väta!
	Bär hörselskydd och skyddsglasögon!
	Håll ett avstånd på minst 10 m till strömförande ledningar!

2.5 Säkerhets- och skyddsanordningar

Skyddskåpa för skärkniven

Till förebyggande av kroppsskador och skador på egendom måste skyddskåpan måste monteras på skärkniven före varje transport av redskapet.

2.6 Produktöversikt



Nr.	Komponent
1	Skyddskåpa för skärkniven
2	Skärkniv
3	Skärhuvud med motor
4	Låsknapp för motorn
5	Koppling för förlängningsrör och basredskap
6	Förlängningsrör
7	Axelrem för basredskapet

3 SÄKERHETSANVISNINGAR

3.1 Användare

- Ungdomar under 16 år eller personer som inte är förtrodda med bruksanvisningen får inte använda redskapet. Beakta gällande säkerhetsföreskrifter om lägsta ålder för användare.
- Använd inte redskapet om du är påverkad av alkohol, droger eller medicin.

3.2 Personlig skyddsutrustning

- Använd korrekta kläder och skyddsutrustning för att undvika skador på huvud och övriga kroppsdelar samt hörselskador.
- Den personliga skyddsutrustningen består av:
 - Skyddshjälm, skyddsglasögon och andningsskydd
 - Långbyxor och stabila skor
 - Vid underhåll och skötsel: skyddshandskar

3.3 Säkerhet på arbetsplatsen

- Arbeta endast i dagsljus eller i mycket starkt konstgjort ljus.
- Före arbetet ska farliga föremål som grenar, stenar och glas-/metallbitar avlägsnas från gräsmattan.
- Se i alla lägen till att ha bra fotfäste.

3.4 Säkerhet för människor och djur

- Använd endast redskapet för avsett ändamål. Annan användning kan leda till såväl personskador som skador på föremål.

- Starta endast redskapet om ingen annan finns på arbetsområdet, vare sig djur eller människa.
- Undvik att komma nära rörliga redskapsdelar som sågkedja och knivar med händer, fötter eller andra kroppsdelar.
- Olika delar på redskapet som motorkåpa och knivar kan bli mycket varma under drift. Rör aldrig vid varma redskapsdelar. Vänta tills att de svalnat efter att redskapet stängts av.

3.5 Maskinsäkerhet

- Använd enbart redskapet under följande förutsättningar:
 - Redskapet är inte smutsigt.
 - Redskapet har inga skador.
 - Alla manöverelement måste fungera korrekt.
- Håll alla handtag på redskapet rena och torra.
- Överbelasta inte redskapet. Det är enbart avsett för lättare arbete i på privat område. Överbelastning kan leda till skador på redskapet.
- Använd aldrig redskapet med nedslitna eller defekta komponenter. Ersätt utslitna eller defekta komponenter med originalreservdelar från tillverkaren. Om redskapet

används med utslitna eller defekta komponenter kan inte garantianspråk ställas på tillverkaren.

3.6 Elsäkerhet

- Försiktighetsåtgärder för att undvika kortslutning och skador på elkomponenter:
 - Skydda redskapet mot fukt och använd det aldrig när det regnar.
 - Spola aldrig av redskapet.
 - Öppna inte redskapet.



ANMÄRKNING

Beakta säkerhetsanvisningarna för batteri och laddare i de separata bruksanvisningarna.

3.7 Allmänna säkerhetsanvisningar för häcksaxar (IEC 60745-2-15)

- **Håll alla kroppsdelar på avstånd från knivarna. Försök inte att ta bort kapade växtdelar när knivarna är i rörelse eller att hålla fast i växtdelar som ska klippas. Koppla ifrån häcksaxen innan du tar bort fastklämda växtdelar.** Ett ögonblicks ouppmärksamhet

medan du använder häcksaxen kan leda till allvarliga personskador.

- **Bär alltid häcksaxen i handtaget vid stillastående knivar. Om häcksaxen ska transporteras eller förvaras måste svärdskyddet alltid sättas på.** Hantera maskinen varsamt för att sänka risken för skador av kniven.
- **Håll alltid fast elverktyget i de isolerade handtagen eftersom det finns risk för att skärverktyget kommer i kontakt med dolda elledningar eller maskinens egen nätkabel.** Om knivarna kommer i kontakt med en strömförande kabel kan metallkomponenter bli strömförande och förorsaka elstötar.
- **Se till att kabeln inte ligger inom arbetsområdet.** Under arbetets gång är det möjligt att kabeln döljs av vegetation och kapas av misstag.

3.8 Säkerhetsanvisningar för häcksax

3.8.1 Arbetsanvisningar

- Genomsök före arbetet den häck eller buskar som beskäras efter dolda föremål, exempelvis trådar,

trådstängsel, trädgårdsredskap och flaskor och avlägsna dessa.

- Hantera och transportera redskapet på ett sådant sätt att människor och djur aldrig kommer i kontakt med skärkniven. Sätt alltid på skyddskåpan på skärkniven före varje transport.
- Håll inte i material som ska skäras bort under arbetet.
- Stäng av redskapet och vänta till kniven stannat innan du tar bort kvistar som fastnat.
- Ta alltid ur batteriet från basredskapet och sätt på skyddskåpan på skärkniven:
 - före kontroller, inställning och rengöring
 - före arbeten på skärkniven
 - innan redskapet lämnas utan tillsyn
 - före transport
 - före förvaring
 - före underhåll och reparationer
 - vid fara
- Håll alltid ett säkerhetsavstånd på minst 10 m till elektriska ledningar ovan jord.

3.8.2 Vibrationsbelastning



VARNING!

Risk för vibration

Det faktiska vibrations-emissionsvärdet när maskinen används kan avvika från tillverkarens angivna värde. Beakta följande inverkan faktorer före resp. under användningen:

- Används maskinen för avsett ändamål?
- Skärs eller bearbetas materialet på rätt sätt?
- Är maskinen i gott skick?
- Är skärverktyget tillräckligt vasst och är rätt verktyg monterat?
- Är handtag och i förekommande fall vibrationshandtag monterade och fast angjorda vid maskinen?

- Använd endast maskinen med det motorvarvtal som rekommenderas för arbetet. Undvik att använda maximalt varvtal för att på så sätt förebygga buller och vibrationer.

- Felaktigt underhåll samt felaktig hantering av maskinen kan leda till högre buller och allvarigare vibrationer. Detta kan leda till hälsoproblem. Stäng i sådana fall omedelbart av maskinen och lämna in den till en auktoriserad serviceverkstad för reparation.
- Belastningen av vibration är beroende av arbetsuppgifterna och hur maskinen används. Gör en uppskattning av belastningsgraden och ta raster därefter. Därigenom minskas vibrationsbelastningen över hela arbetstiden avsevärt.
- Längre tids arbete med maskinen kan leda till cirkulationsbesvär för användaren, s k "vita fingrar". För att förebygga sådana besvär bör man alltid bära arbetshandskar och hålla händerna varma. Skulle man upptäcka symptom på "vita fingrar" ska man omgående uppsöka läkare. Till symptomen hör: känslolöshet, reducerad känsl, ilningar, klåda, smärtor, förminskad muskelstyrka, förändring av hudens färg och tillstånd.
- Normalt uppträder dessa symptom först på fingrar, händer och märks på pulsen. Faran är särskilt stor vid lägre utomhustemperaturer.
- Ta längre pauser under arbetsdagen för få vila från buller och vibrationer. Planera arbetet så att användning av maskinen som ger särskilt kraftiga vibrationer fördelas över flera arbetsdagar.
- Om du känner obehag eller noterar färgförändringar i huden ska du genast avbryta arbetet med maskinen. Lägg in regelbundna vilopauser under arbetet. Utan tillräckliga pauser under arbetet kan lätt hand-arm-vibrationssyndrom uppstå.
- Sök alltid minimera riskerna med att utsätta sig för vibrationer. Sköt maskinen i enlighet med anvisningarna i bruksanvisningen.
- Om maskinen används ofta ska du kontakta din återförsäljare om antivibrationstillbehör (t.ex. handtag).
- Undvik allt arbete med maskinen vid temperaturer under 10°C. Skapa en arbetsplan som begränsar exponeringen för vibrationer.

3.8.3 Buller

Ett visst buller från maskinen kan inte undvikas. Förlägg alltid bullriga arbeten på tillåtna tider. Respektera vilotiderna och inskränk arbetstiden till den absolut nödvändiga. Bär alltid hörselskydd under arbetet och se även till att personer i närheten bär hörselskydd.

4 MONTERING OCH IDRIFTTAGNING

4.1 Sätta på axelremmen på basredskapet

Se bruksanvisningen "Multitool MT 40 – basredskap".

4.2 Montering av tillsats på basredskapet

Se bruksanvisningen "Multitool MT 40 – basredskap".

5 ANVÄNDNING



OBSERVERA!

Fara för brännskador

Kåpan till växellådan blir mycket varm under drift.

- Undvik att beröra kåpan till växellådan.

5.1 Inställning av skärhuvudet (02, 03)

Skärhuvudet kan stegvis ställas in på olika vinklar mellan -90° och +45° (02). Därigenom kan man anpassa det till de aktuella arbetsuppgifterna (03/a, 03/b).



VARNING!

Fara för skärskador

Fara för skärskador vid kontakt med skärkniven.

- Stäng alltid av redskapet innan skärhuvudet ställs in!

1. Tryck på låsknappen (02/1) och håll den intryckt.
2. Vrid på skärhuvudet (02/2) tills det klickar fast i önskad position.
3. Släpp låsknappen (02/1).

5.2 Dra av skyddskåpan (04)

1. Dra av skyddskåpan (04/1) från skärkniven (04/2) innan redskapet sätts på.

5.3 Starta/stänga av redskapet

Se bruksanvisningen "Multitool MT 40 – basredskap".

5.4 Olja skärkniven (05)



VARNING!

Fara för skärskador

Fara för skärskador vid kontakt med skärkniven.

- Stäng alltid av redskapet innan skärkniven oljas!

Genomför regelbundet följande åtgärder under arbetet:

1. Olja skärkniven (05/1) med miljövänlig smörjolja (05/2).

På så sätt löper skärkniven lättare, det blir inte varm så fort och batteritiden blir längre.

6 ARBETSBETEENDE OCH ARBETSTEKNIK (06)



VARNING!

Fara för nedstörtning

Det föreligger alltid en fara för nedstörtning om man arbetar från en position ovan mark som t.ex. på en stege.

- Använd därför alltid redskapet från marken och se till att stå stadigt.
- Beakta alltid säkerhetsanvisningarna.

- Beskär häckar regelbundet och endast under tillåtna tider.
- Ta endast bort tunna kvistar och friska skott ytterst på häcken; klipp inte för djupt.
- Klipp först båda sidorna av häcken och därefter ovasidan. På så sätt undviker du att avklippta växtdelar faller ned på ställen som ännu inte är klippta.
- Häckar ska klippas i trapetsform. Detta förhindrar att de nedersta grenarna får för lite ljus och blir kala (06).

7 UNDERHÅLL OCH SKÖTSEL



VARNING!

Risk för skärskador!

Fara för skärskador vid beröring av vassa maskindelar i rörelse liksom knivar.

- Stäng alltid av maskinen före underhåll, skötsel och rengöring. Ta ut batteriet.
- Bär alltid skyddshandskar under underhåll, skötsel och rengöring.

- Utsätt inte redskapet för väta eller fukt.
- Torka av plastdelar med trasa men använd vare sig rengörings- eller lösningsmedel.
- Kontrollera elkontakterna för korrosion och rengör vid behov med trådborste och kontaktspray.
- Kontrollera om det finns skador på skärkniven och byt den vid behov.
- Rengör skärkniven och spraya med rostskyddande olja.

8 FÖRVARING

Rengör maskinen noggrant efter varje användning och sätt på eventuella skyddskåpor. Förvara maskinen i ett torrt, låsbart utrymme utom räckhåll för barn.

Vid uppehåll som varar mer än 30 dagar ska följande arbeten genomföras:

- Rengör skärkniven och spraya med rostskyddande olja.
- Rengör redskapet grundligt och förvara det i ett torrt utrymme.

9 FELAVHJÄLPNING



OBSERVERA!

Skaderisk

Vassa maskindelar och delar i rörelse kan orsaka personskador.

- Bär alltid skyddshandskar under underhåll, skötsel och rengöring av maskinen!

Störning	Orsak	Åtgärd
Skärkniven blir lätt varm. Rökutveckling.	Det saknas olja på skärkniven.	1. Stäng av redskapet och ta ur batteriet. 2. Rengör skärkniven och olja in den. 3. Sätt tillbaka batteriet.
	<ul style="list-style-type: none"> ■ Kniven är slö. ■ Hack i skärkniven. 	Kontakta AL-KO:s servicecenter.
Kvistar skärs inte av jämnt. Kvistar fastnar ofta i skärkniven.	Kniven är slö.	Kontakta AL-KO:s servicecenter.
	Glidspelet för skärkniven är för stort.	Kontakta AL-KO:s servicecenter.
Motorn går men inte skärkniven.	Redskapsfel	Kontakta AL-KO:s servicecenter.
Redskapet vibrerar ovanligt mycket.	Redskapsfel	Kontakta AL-KO:s servicecenter.
Övriga fel	Se bruksanvisningen "Multitool MT 40 – basredskap".	

**ANMÄRKNING**

Vänd dig till vår kundtjänst vid fel som inte finns med i den här tabellen eller vid fel som du inte själv kan åtgärda.

**ANMÄRKNING**

Den ackumulerade energin i batteriet uppgår till över 100 Wh. Beakta därför följande transportanvisningar!

Li-jonbatteri omfattas av bestämmelserna om transport av farligt gods och får endast transporteras under vissa förutsättningar.

- Batteriet kan utan problem transporteras av användaren i gatutrafik förutsatt att batteriet är förpackat i handelsemballage och transporten inte är yrkesmässig.
- Yrkesmässiga användare som genomför transporten som del av sin verksamhet, t.ex. med leverans till byggplatser eller demonstrationer bör även respektera dessa anvisningar.

I både ovan angivna fall måste man i alla händelser vidta åtgärder som gör att innehållet inte kan läcka ut. I andra fall är föreskrifterna om transport av farligt gods följas till punkt och pricka. Underlåtenhet att följa gällande föreskrifter kan leda till rättslig påföljd både för avsändare och transportör.

Vidare anvisningar om transport och frakt.

- Litiumjonbatterier får endast transporteras eller skickas om de är oskadade.
- Vid transport av laddningsbart batteri ska endast originallådan användas alternativt annan lämplig fraktlåda (inte ett krav om batteriets märkeffekt understiger 100 Wh).
- Tejpa över exponerade batterikontakter för att förebygga kortslutningar.
- Säkra batteriet i förpackningen så att det inte kan fara runt och eventuellt skadas.
- Markera förpackningen på korrekt sätt och bifoga erforderlig dokumentation för transporten eller frakten.
- Ta i förväg reda på huruvida transport är möjlig med din utvalda transportör och förevisa förpackningen.

Vi rekommenderar att man tar kontakt med specialist på farligt gods vid fraktförberedelsen. Beakta även eventuella vidaregående nationella föreskrifter.

10 TRANSPORT

Vidta följande åtgärder före transport:

1. Stäng av redskapet.
2. Ta ur batteriet ur basredskapet.
3. Ta isär basredskapet, eventuellt förlängningsrör och tillsats.

11 ÅTERVINNING

Information om tyska el- och elektroniklagen (ElektroG)



- Elektrisk och elektronisk utrustning ska inte läggas i soporna utan hanteras med särskild återvinning!
- Förbrukade batterier som inte är fast inbyggda måste avlägsnas före återvinningen! Återvinningen regleras i den särskilda batteriförordningen.
- Ägare liksom brukare av elektrisk och elektronisk utrustning är skyldiga att lämna uttjänt utrustning till återvinning.
- Slut användaren är själv ansvarig för att avlägsna eventuella personuppgifter på den utrustning som ska återvinnas!

Symbolen med överkorsas soptunna betyder att elektrisk och elektronisk utrustning inte kan slängas i hushållssoporna.

Uttjänt elektrisk och elektronisk utrustning kan lämnas till följande insamlingsställen:

- Offentliga inrättningar för insamling och återvinning (miljöstationer)
- Försäljningsställen för elutrustning (fysisk butik och online) i den mån handlaren är förpliktigad till återtagande av varan eller erbjuder återtagande.

Dessa utsagor gäller endast för maskiner som installerats och sålts inom den Europeiska Unionen där det europeiska direktivet 2012/19/EC gäller. I länder utanför den Europeiska Unionen kan avvikande bestämmelser gälla för avfallshanteringen av elektriska och elektroniska apparater.

Information om tyska batteriförordningen (BattG)



- Elektrisk och elektronisk utrustning ska inte läggas i soporna utan hanteras med särskild återvinning!
- Se drifts- och monteringsanvisningar för batterityp och kemiska system och beakta anvisningarna för en säker hantering av batterier.
- Ägare liksom brukare av elektrisk och elektronisk utrustning är skyldiga att lämna uttjänt utrustning till återvinning. Återtagandet inskränker sig till normala hushållskvantiteter.

Uttjänta batterier kan innehålla skadliga ämnen eller tungmetaller som har negativ inverkan på miljön och som kan orsaka hälsoproblem. Användning av uttjänta batterier och deras innehåll inverkar menligt på miljö och hälsa.

Symbolen med överkorsad soptunna betyder att elektrisk och elektronisk utrustning inte kan slängas i hushållssoporna.

Markeringarna Hg, Cd och PG på insamlingskärl har följande betydelser.:

- Hg: Batteriet innehåller mer än 0,0005 % kvicksilver
- Cd: Batteriet innehåller mer än 0,002 % kadmium
- Pb: Batteriet innehåller mer än 0,004 % bly

Uttjänt elektrisk och elektronisk utrustning kan lämnas till följande insamlingsställen:

- Offentliga inrättningar för insamling och återvinning (miljöstationer)
- inköpsställen för batterier
- inlämningsställe inom det gemensamma återlämningsystemet för förbrukade batterier
- ett av tillverkarens återlämningsställen (om tillverkaren inte är medlem i det gemensamma återlämningsystemet)

Ovanstående gäller bara för apparater, som installerats och sålts inom den Europeiska Unionen där det europeiska direktivet 2006/66/EC gäller. I länder utanför den Europeiska Unionen kan avvikande bestämmelser gälla för avfallshanteringen av elektriska och elektroniska apparater.

12 GARANTI

Eventuella material- eller tillverkningsfel på redskapet åtgärdas av oss under den lagstadgade garantitiden genom reparation eller ersättningsprodukt, efter vårt gottfinnande. Garantitiden bestäms av gällande lag i det land där redskapet köptes.

Vår garantiförsäkran gäller enbart om:

- Beakta denna bruksanvisning
- redskapet har hanterats korrekt
- originalreservdelar har använts

Garantin upphör att gälla vid:

- egenmäktiga reparationsförsök
- egenmäktiga tekniska förändringar
- ej avsedd användning

Garantin gäller inte för:

- lackskador som beror på normalt slitage
- Förslitningsdelar, som på reservdelsbladet är inramade xxxxxx (x)

Garantitiden inleds i och med den första slutkundens köp av produkten. Datum på inköpskvittot gäller. Vänd er med detta garantidokument och kvittot till en återförsäljare eller närmaste auktoriserade kundtjänst. Köparens lagstadgade anspråk gentemot försäljaren berörs inte av denna förklaring.

13 EG-FÖRSÄKRAN OM ÖVERENSSTÄMMELSE

Se bruksanvisningen "Multitool MT 40 – basredskap".



